

Nazwa kwalifikacji: **Zarządzanie działaniami ratowniczymi**Oznaczenie kwalifikacji: **Z.23**Wersja arkusza: **X**

*Arkusz zawiera informacje prawnie chronione
do momentu rozpoczęcia egzaminu*

Z.23-X-15.01Czas trwania egzaminu: **60 minut****EGZAMIN POTWIERDZAJĄCY KWALIFIKACJE W ZAWODZIE****Rok 2015****CZĘŚĆ PISEMNA**

Układ graficzny © CKE 2015

Instrukcja dla zdającego

1. Sprawdź, czy arkusz egzaminacyjny zawiera 10 stron. Ewentualny brak stron lub inne usterki zgłoś przewodniczącemu zespołu nadzorującego.
2. Do arkusza dołączona jest KARTA ODPOWIEDZI, na której w oznaczonych miejscach:
 - wpisz oznaczenie kwalifikacji,
 - zamaluj kratkę z oznaczeniem wersji arkusza,
 - wpisz swój numer *PESEL**,
 - wpisz swoją datę urodzenia,
 - przyklej naklejkę ze swoim numerem *PESEL*.
3. Arkusz egzaminacyjny zawiera test składający się z 40 zadań.
4. Za każde poprawnie rozwiązane zadanie możesz uzyskać **1 punkt**.
5. Aby zdać część pisemną egzaminu musisz uzyskać co najmniej **20 punktów**.
6. Czytaj uważnie wszystkie zadania.
7. Rozwiązania zaznaczaj na KARCIE ODPOWIEDZI długopisem lub piórem z czarnym tuszem/atramentem.
8. Do każdego zadania podane są cztery możliwe odpowiedzi: A, B, C, D. Odpowiada im następujący układ krerek w KARCIE ODPOWIEDZI:

A	B	C	D
---	---	---	---

9. Tylko jedna odpowiedź jest poprawna.
10. Wybierz właściwą odpowiedź i zamaluj kratkę z odpowiadającą jej literą – np., gdy wybrałeś odpowiedź „A”:

■	B	C	D
---	---	---	---

11. Staraj się wyraźnie zaznaczać odpowiedzi. Jeżeli się pomylisz i błędnie zaznaczysz odpowiedź, otocz ją kółkiem i zaznacz odpowiedź, którą uważasz za poprawną, np.

○■	B	C	■
----	---	---	---

12. Po rozwiązaniu testu sprawdź, czy zaznaczyłeś wszystkie odpowiedzi na KARCIE ODPOWIEDZI i wprowadziłeś wszystkie dane, o których mowa w punkcie 2 tej instrukcji.

Pamiętaj, że oddajesz przewodniczącemu zespołu nadzorującego tylko KARTĘ ODPOWIEDZI.

Powodzenia!

* w przypadku braku numeru *PESEL* – seria i numer paszportu lub innego dokumentu potwierdzającego tożsamość

Zadanie 1.

Do podnoszenia odporności ogniowej konstrukcji stalowej wykorzystuje się

- A. klapy odcinające.
- B. farby pęczniejące.
- C. instalacje oddymiające.
- D. stałe urządzenia gaśnicze.

Zadanie 2.

Do zabezpieczenia przejść kanałów wentylacyjnych przez ścianę oddzielenia przeciwpożarowego stosuje się

- A. klapy oddymiające.
- B. masy natryskowe.
- C. farby pęczniejące.
- D. klapy odcinające.

Zadanie 3.

Nośność ogniową oznacza się literą

- A. N.
- B. R.
- C. E.
- D. I.

Zadanie 4.

Najbezpieczniejszy pożarowo wyrób budowlany jest oznaczany euroklasą

- A. F.
- B. E.
- C. A1.
- D. A2.

Zadanie 5.

Powierzchnia stref pożarowych dla budynków PM zależy od

- A. kategorii zagrożenia ludzi, gęstości obciążenia ogniowego, powierzchni budynku i kubatury budynku.
- B. kategorii zagrożenia ludzi, występowania pomieszczenia zagrożonego wybuchem i powierzchni budynku.
- C. gęstości obciążenia ogniowego, występowania pomieszczenia zagrożonego wybuchem i wysokości budynku.
- D. gęstości obciążenia ogniowego, występowania pomieszczenia zagrożonego wybuchem i powierzchni budynku.

Zadanie 6.

Która kategoria zagrożenia ludzi określa stopień niebezpieczeństwa ludzi przebywających w budynku mieszkalnym jednorodzinny?

- A. ZL II
- B. ZL III
- C. ZL IV
- D. ZL V

Zadanie 7.

Jakie oznaczenie literowe oznacza najwyższą klasę odporności pożarowej budynku?

- A. A
- B. B
- C. C
- D. D

Zadanie 8.

Długość dojścia ewakuacyjnego można maksymalnie powiększyć

- A. o 50 %
- B. o 75 %
- C. o 100 %
- D. o 125 %

Zadanie 9.

Pomieszczenie powinno posiadać nie mniej niż dwa wyjścia ewakuacyjne oddalone od siebie o co najmniej 5 m w przypadku, gdy znajduje się w strefie pożarowej

- A. ZL, a jego powierzchnia przekracza 150 m².
- B. ZL, a jego powierzchnia przekracza 300 m².
- C. PM, a jego powierzchnia przekracza 150 m².
- D. PM, a jego powierzchnia przekracza 200 m².

Zadanie 10.

Rysunek przedstawia klapę

- A. odcinającą.
- B. odciążającą.
- C. oddymiającą.
- D. wentylatorową.



Zadanie 11.

Jak oznacza się miejsce, w którym atmosfera wybuchowa w postaci obłoku palnego pyłu w powietrzu trwa krótko lub nie występuje w trakcie normalnego działania?

- A. Strefa 0
- B. Strefa 2
- C. Strefa 20
- D. Strefa 22

Zadanie 12.

Wskazania urządzeń pomiarowych określają prawidłowo granice wybuchowości, jeżeli stężenie tlenu w powietrzu wynosi

- A. 15 %.
- B. 18 %.
- C. 21 %.
- D. 23 %.

Zadanie 13.

Nagłe wzrosty napięcia ponad wartość znamionową nazywa się

- A. oporem.
- B. zwarcie.
- C. przepięciem.
- D. przeciążeniem.

Zadanie 14.

Jakie zagrożenie pożarowe lasu oznacza stopień II?

- A. Małe.
- B. Duże.
- C. Średnie.
- D. Katastrofalne.

Zadanie 15.

Zgodnie z obowiązującymi przepisami największym hydrantem zewnętrznym nadziemnym dopuszczonym do stosowania w Polsce jest DN

- A. 80.
- B. 100.
- C. 150.
- D. 200.

Zadanie 16.

Wymagana w przepisach wydajność hydrantu wewnętrznego HW 33 wynosi

- A. $1 \text{ dm}^3/\text{s}$.
- B. $1,5 \text{ dm}^3/\text{s}$.
- C. $2 \text{ dm}^3/\text{s}$.
- D. $2,5 \text{ dm}^3/\text{s}$.

Zadanie 17.

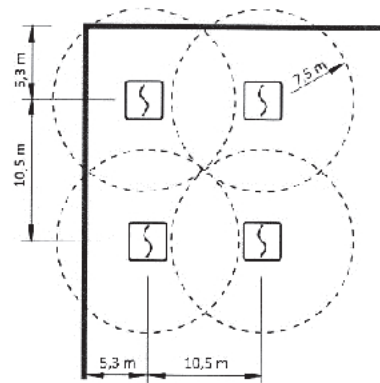
Adresowanie grupowe systemu sygnalizacji pożarowej polega na

- A. zaalarmowaniu indywidualnej jednostki ratowniczo-gaśniczej.
- B. precyzyjnym wskazaniu źródła pożaru przez czujkę pożarową.
- C. wskazaniu linii dozorowej na której zadziałała czujka pożarowa.
- D. uruchomienia indywidualnej grupy tryskaczy do ugaszenia pożaru.

Zadanie 18.

Na rysunku przedstawione zostały czujki

- A. dymu.
- B. ciepła.
- C. czadu.
- D. płomienia.

**Zadanie 19.**

Zawór kontrolno-alarmowy jest stosowany w instalacjach

- A. alarmowych.
- B. hydrantowych.
- C. tryskaczowych.
- D. zraszaczowych.

Zadanie 20.

Na fotografii przedstawiono element instalacji

- A. gazowej.
- B. mgłowej.
- C. tryskaczowej.
- D. zraszaczowej.



Zadanie 21.

Karta ratownicza w pojeździe jest źródłem informacji dla strażaków

- A. o właścicielu pojazdu, który uległ wypadkowi.
- B. o wyposażeniu pojazdu w systemy bezpieczeństwa.
- C. o numerze kontaktowym rodziny poszkodowanych.
- D. o sposobie ewakuacji osób poszkodowanych z pojazdu.

Zadanie 22.

Zjawisko trzeszczenia drewna użytego do wykonania stabilizacji uszkodzonych konstrukcji budowlanych świadczy o tym, że

- A. konstrukcja może ulec zawaleniu.
- B. element stabilizowany jest pod napięciem.
- C. konstrukcja wymaga użycia większej ilości gwoździ.
- D. element stabilizujący wymaga dalszego wzmocnienia.

Zadanie 23.

Wskazanie przez urządzenie pomiarowe wartości 10 ppm oznacza, że objętość substancji w 1 m³ wynosi

- A. 10 dm³
- B. 10 cm³
- C. 10 mm³
- D. 10 μm³

Zadanie 24.

Jaki stopień zagrożenia należy określić dla obszaru gminy, na obszarze którego znajduje się lotnisko 9 kategorii?

- A. Z_{II}
- B. Z_{III}
- C. Z_{IV}
- D. Z_V

Zadanie 25.

Pierwszy zastęp krajowego systemu ratowniczo-gaśniczego przybyły na miejsce zdarzenia ratownictwa chemicznego

- A. uszczelnia wyciek gazów.
- B. jednoznacznie ustala zasięg strefy gorącej.
- C. przystępuje do przepompowywania substancji.
- D. podejmuje próby identyfikacji substancji chemicznej.

Zadanie 26.

Organizacja krajowego systemu ratowniczo-gaśniczego przez Komendanta Powiatowego (Miejskiego) PSP, na obszarze powiatu obejmuje w szczególności

- A. wdrożenie systemu analizowania zdarzeń.
- B. przygotowanie rocznego planu operacyjnego.
- C. opracowanie analiz zabezpieczenia operacyjnego.
- D. ustalenie zasad powiadamiania ludności o podwyższonej gotowości operacyjnej.

Zadanie 27.

Prowadząc inspekcję gotowości operacyjnej, podczas sprawdzania stanu wyposażenia ratowników, należy uwzględnić

- A. stan fizyczny ratowników pełniących służbę.
- B. zgodność stanu zmiany służbowej z książką rozkazów.
- C. certyfikaty ratowników realizujących zadania w ramach odwodów operacyjnych.
- D. posiadanie przez załogę wymaganych dokumentów na zajmowanym stanowisku służbowym.

Zadanie 28.

Podczas działań ratowniczo-gaśniczych kierowanie taktyczne zobowiązany jest przejąć

- A. Prezes Zarządu Gminnego OSP.
- B. Komendant Powiatowy (Miejski) PSP.
- C. Strażak wyznaczony przez Dowódcę JRG.
- D. Oficer wyznaczony przez Komendanta Głównego PSP.

Zadanie 29.

W jakim przypadku Kierujący Działaniem Ratowniczym, w trakcie prowadzenia działań, ma prawo zarządzić przeprowadzenie prac wyburzeniowych lub rozbiórkowych?

- A. Konieczność zastosowania większej liczby dróg ewakuacyjnych.
- B. Wykonania dostępu do wprowadzenia substancji toksycznych lub trujących.
- C. Konieczność odprowadzenia dymu pożarowego z pomieszczenia objętego pożarem.
- D. Utrata własności nośnych przez elementy konstrukcyjne, które nie nadają się do dalszego użytkowania.

Zadanie 30.

Jaka zasada obowiązuje, gdy prowadzone jest kierowanie interwencyjne?

- A. KDR posiada co najmniej jednego zastępcę.
- B. KDR powołuje sztab, który wspomaga jego decyzje.
- C. Kierowanie prowadzone jest wyłącznie jednoosobowo.
- D. Kierowanie prowadzone jest zespołowo przez przybyłych specjalistów.

Zadanie 31.

Do neutralizacji roztworu, którego odczyn pH w skali 1-14 wynosi 2, stosuje się wodny roztwór

- A. octanu metylu.
- B. wapna gaszonego.
- C. kwasu siarkowego.
- D. środka pianotwórczego.

Zadanie 32.

Podczas przeszukiwania gruzowiska, z wykorzystaniem urządzeń elektronicznych do lokalizacji osób poszkodowanych, w pierwszej kolejności należy użyć

- A. geofonu.
- B. kamery wziernikowej.
- C. kamery termowizyjnej.
- D. sondy akustycznej interkomowej.

Zadanie 33.

Podczas wypadku w komunikacji drogowej, w którym doszło do zapalenia komory silnika pojazdu, osobę poszkodowaną należy ewakuować

- A. po ugaszeniu pożaru komory silnika.
- B. bezpiecznie z ułożeniem na noszach typu deska.
- C. po wykonaniu pełnego dostępu do wnętrza pojazdu.
- D. bezzwłocznie, zabezpieczając odcinek szyjny kręgosłupa.

Zadanie 34.

Kierownik Działania Ratowniczych może podjąć decyzję o odstąpieniu od resuscytacji krążeniowo-oddechowej w sytuacji, gdy

- A. osoba poszkodowana przebywała w wodzie ponad 30 min.
- B. nastąpiło zdarzenie mnogie z dużą liczbą poszkodowanych.
- C. widoczne są śmiertelne urazy u osoby poszkodowanej (np. dekapitacja).
- D. utrata dużej ilości krwi przez osobę poszkodowaną spowodowała wstrząs hipowolemiczny.

Zadanie 35.

Podczas katastrofy kolejowej, w zakresie uszynienia i zabezpieczenia trakcji elektrycznej, Kierujący Działaniem Ratowniczym współpracuje

- A. ze Strażą Ochroną Kolei.
- B. z pogotowiem sieciowym.
- C. z pogotowiem elektrycznym.
- D. z Kolejową Służbą Energetyczną.

Zadanie 36.

Jakim symbolem oznaczany jest agregat oddymiający na szkicach sytuacyjnych?



A.



B.



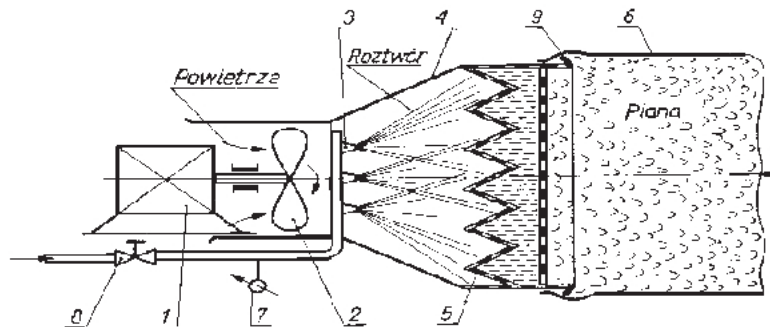
C.



D.

Zadanie 37.

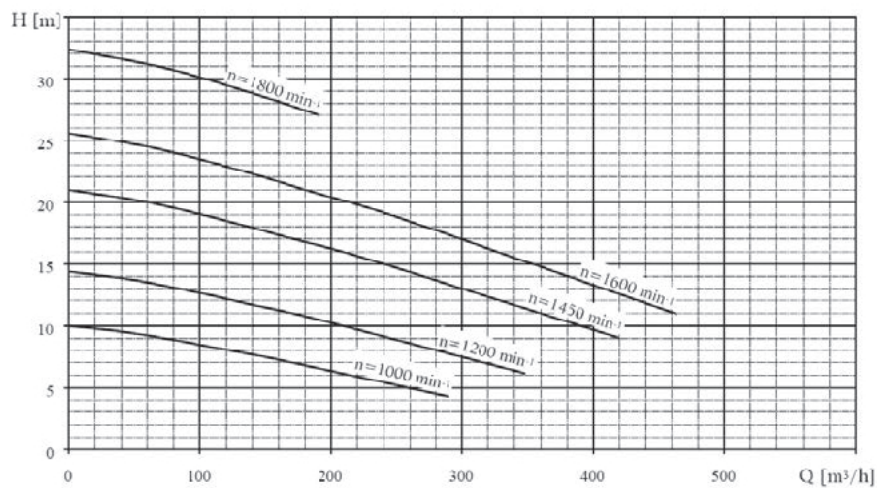
Jaki element agregatu piany lekkiej został oznaczony cyfrą 3?



- A. Dyfuzor.
- B. Gardziel.
- C. Dysze rozpylające.
- D. Płaszcz spieniający.

Zadanie 38.

Przy ilu obrotach na minutę można uzyskać wydajność pompy $Q=250 \text{ m}^3/\text{h}$, z zastosowaniem ciśnienia w zakresie $H=15\text{-}20 \text{ m H}_2\text{O}$?



Charakterystyka wydajności pompy

- A. $n = 1000/\text{min}$
- B. $n = 1200/\text{min}$
- C. $n = 1450/\text{min}$
- D. $n = 1600/\text{min}$

Zadanie 39.

Do skutecznej ewakuacji osoby poszkodowanej ze studni o głębokości 5 m można zastosować

- A. aparat linkowy i trójkąt ratowniczy.
- B. trójnóg ratowniczy i chustę trójkątną.
- C. trójnóg ratowniczy i kamizelkę KED.
- D. aparat linkowy i nosze podbierakowe.

Zadanie 40.

Obsługa sprzętu, oznaczana w dokumentacji jako OT oznacza obsługę

- A. taktyczną.
- B. towarową.
- C. techniczną.
- D. tygodniową.