

Nazwa kwalifikacji: **Ochrona osób i mienia**

Oznaczenie kwalifikacji: **Z.03**

Wersja arkusza: **X**

Z.03-X-19.06

Czas trwania egzaminu: **60 minut**

**EGZAMIN POTWIERDZAJĄCY KWALIFIKACJE W ZAWODZIE
Rok 2019
CZĘŚĆ PISEMNA**

Instrukcja dla zdającego

1. Sprawdź, czy arkusz egzaminacyjny zawiera 9 stron. Ewentualny brak stron lub inne usterki zgłoś przewodniczącemu zespołu nadzorującego.
2. Do arkusza dołączona jest KARTA ODPOWIEDZI, na której w oznaczonych miejscach:
 - wpisz oznaczenie kwalifikacji,
 - zamaluj kratkę z oznaczeniem wersji arkusza,
 - wpisz swój numer PESEL*,
 - wpisz swoją datę urodzenia,
 - przyklej naklejkę ze swoim numerem PESEL.
3. Arkusz egzaminacyjny zawiera test składający się z 40 zadań.
4. Za każde poprawnie rozwiązane zadanie możesz uzyskać 1 punkt.
5. Aby zdać część pisemną egzaminu musisz uzyskać co najmniej 20 punktów.
6. Czytaj uważnie wszystkie zadania.
7. Rozwiązania zaznaczaj na KARCIE ODPOWIEDZI długopisem lub piórem z czarnym tuszem/atramentem.
8. Do każdego zadania podane są cztery możliwe odpowiedzi: A, B, C, D. Odpowiada im następujący układ krerek w KARCIE ODPOWIEDZI:

A	B	C	D
---	---	---	---

9. Tylko jedna odpowiedź jest poprawna.
10. Wybierz właściwą odpowiedź i zamaluj kratkę z odpowiadającą jej literą – np., gdy wybrałeś odpowiedź „A”:

<input checked="" type="checkbox"/>	B	C	D
-------------------------------------	---	---	---

11. Staraj się wyraźnie zaznaczać odpowiedzi. Jeżeli się pomylisz i błędnie zaznaczysz odpowiedź, otocz ją kółkiem i zaznacz odpowiedź, którą uważasz za poprawną, np.

<input checked="" type="checkbox"/>	B	C	<input checked="" type="checkbox"/>
-------------------------------------	---	---	-------------------------------------

12. Po rozwiązaniu testu sprawdź, czy zaznaczyłeś wszystkie odpowiedzi na KARCIE ODPOWIEDZI i wprowadziłeś wszystkie dane, o których mowa w punkcie 2 tej instrukcji.

Pamiętaj, że oddajesz przewodniczącemu zespołu nadzorującego tylko KARTĘ ODPOWIEDZI.

Powodzenia!

* w przypadku braku numeru PESEL – seria i numer paszportu lub innego dokumentu potwierdzającego tożsamość

Zadanie 1.

Który z wymienionych czynników ma bezpośredni wpływ na bezpieczeństwo osoby ochranianej?

- A. Anonim.
- B. Szantaż.
- C. Groźba.
- D. Atak.

Zadanie 2.

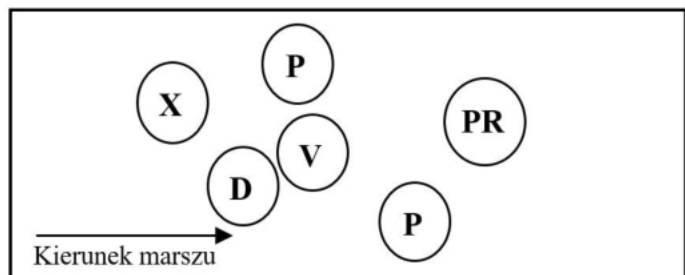
Podczas planowania działań ochronnych szczególne znaczenie mają informacje pochodzące z wywiadu ochronnego dotyczące

- A. sposobu spędzania wolnego czasu.
- B. prób ataku na ochranianą osobę.
- C. przekonań politycznych.
- D. posiadanego majątku.

Zadanie 3.

Jaką funkcję w szyku ochronnym pełni pracownik ochrony osobistej oznaczony na schemacie znakiem X?

- A. Pracownika zamykającego.
- B. Pracownika rozpoznania.
- C. Dowódcy ochrony.
- D. Dowódcy zmiany.

**Zadanie 4.**

Pracownicy tworzący szyk ochronny, przemieszczający się poza terenem chronionym, mogą być uzbrojeni

- A. w pistolet lub rewolwer centralnego zapłonu o kalibrze 6 mm do 12 mm z pociskami niepenetracyjnymi.
- B. w pistolet lub rewolwer centralnego zapłonu o kalibrze 6 mm do 12 mm z pociskami penetracyjnymi.
- C. w strzelby gładkolufowe powtarzalne o kalibrze wagomiarowym 12.
- D. w pistolety maszynowe o kalibrze od 6 mm do 12 mm.

Zadanie 5.

Jaką przestrzeń wokół osoby ochranianej powinny zapewniać sektory obserwacji wyznaczone dla grupy eskortowej złożonej z dowolnej liczby pracowników ochrony osobistej?

- A. 360°
- B. 270°
- C. 180°
- D. 120°

Zadanie 6.

Jaką pierwszą czynność powinien wykonać pracownik ochrony osobistej pełniący służbę na terenie rezydencji, w stosunku do nieznannej osoby przebywającej na chronionym terenie?

- A. Ustalić uprawnienie do przebywania na chronionym terenie.
- B. Ująć w celu niezwłocznego przekazania Policji.
- C. Wylegitymować w celu ustalenia tożsamości.
- D. Wezwać do opuszczenia chronionego terenu.

Zadanie 7.

Podczas przeprowadzania osoby ochranianej przez tłum o negatywnym nastawieniu należy zastosować szczyk ochronny typu

- A. pierścień ochronny.
- B. romb rozszerzony.
- C. trójkąt.
- D. klin.

Zadanie 8.

Pracownik ochrony osobistej podczas wykonywania zadań służbowych ma tzw. uprawnienia porządkowe w postaci

- A. ujęcia osoby zagrażającej życiu lub zdrowiu osoby ochranianej.
- B. prewencyjnego użycia środka przymusu bezpośredniego.
- C. zagrożenia użyciem środka przymusu bezpośredniego.
- D. oddania strzału ostrzegawczego z broni palnej.

Zadanie 9.

Pracownik ochrony osobistej może użyć psa służbowego w przypadku

- A. naruszenia granicy państwowej.
- B. przeciwdziałania niszczeniu mienia.
- C. zapewnienia bezpieczeństwa doprowadzenia.
- D. odparcia bezpośredniego, bezprawnego zamachu na życie, zdrowie lub wolność osoby ochranianej.

Zadanie 10.

Przed rozpoczęciem legitymowania pracownik ochrony w pierwszej kolejności powinien

- A. uniemożliwić oddalenie się osoby ze wskazanego miejsca.
- B. podać podstawę prawną i przyczynę legitymowania.
- C. zidentyfikować rodzaj pełnionej służby.
- D. podać swoje imię i nazwisko.

Zadanie 11.

W stosunku, do której z imprez mają zastosowanie przepisy bezpieczeństwa wynikające z ustawy z dnia 20 marca 2009 r. *o bezpieczeństwie imprez masowych*?

	Rodzaj imprezy masowej	Miejsce przeprowadzania	Liczba uczestników
A.	Oglądanie przekazu telewizyjnego na telebimie o przekątnej 6,5 m	Strefa kibica na rynku głównym miasta	1500
B.	Mecz piłki siatkowej	Hala sportowa	250
C.	Mecz piłki nożnej	Stadion miejski	950
D.	Festyn rodzinny dla pracowników i ich rodzin	Park miejski	800

Zadanie 12.

Jaką minimalną liczbę pracowników służby informacyjnej powinien zapewnić organizator imprezy masowej do zabezpieczenia imprezy masowej podwyższonego ryzyka, na którą sprzedano 1000 biletów?

- A. 13 pracowników.
- B. 14 pracowników.
- C. 15 pracowników.
- D. 16 pracowników.

Zadanie 13.

W jakiego rodzaju środki **nie wyposaża się** członka służby informacyjnej podczas zabezpieczania imprezy masowej podwyższonego ryzyka?

- A. Kamizelkę odblaskową z napisem „SŁUŻBA INFORMACYJNA”.
- B. Ręczny miotacz substancji obojętniających.
- C. Ręczny wykrywacz metalu.
- D. Notes i długopis.

Zadanie 14.

Podstawowym zadaniem członka służby informacyjnej imprezy masowej jest

- A. obserwacja wszystkich obszarów potencjalnego zagrożenia i przeciwdziałanie nadmiernemu zagęszczeniu uczestników imprezy masowej.
- B. zatrzymanie, w celu niezwłocznego przekazania Policji, osoby stwarzającej bezpośrednio zagrożenie bezpieczeństwa imprezy masowej.
- C. przeszukiwanie zawartości bagażu i odzieży w przypadku podejrzenia, że uczestnik usiłuje wnieść materiały pirotechniczne.
- D. używanie środków przymusu bezpośredniego wobec osób zachowujących się niezgodnie z regulaminem imprezy masowej.

Zadanie 15.

Mecz piłkarski, wrogo nastawionych do siebie drużyn, podczas którego, jak wynika z rozpoznania, istnieje obawa wystąpienia aktów przemocy, kwalifikuje się, jako imprezę masową

- A. podwyższonego ryzyka.
- B. szczególnego nadzoru.
- C. niebezpieczną.
- D. zagrożoną.

Zadanie 16.

Wyjścia ewakuacyjne z hali, w której przeprowadzana jest impreza masowa, powinny być odpowiednio oznakowane oraz

- A. otwarte, ale zasłonięte barierami uniemożliwiającymi niekontrolowane wejście osobom z zewnątrz.
- B. zablokowane, aby nie mogły przez nie wejść osoby nieposiadające biletów wstępu.
- C. niezablokowane, ale pod stałym nadzorem służby porządkowej.
- D. zablokowane i podłączone do systemu sygnalizacji pożaru.

Zadanie 17.

Kto jest uprawniony do użycia środków przymusu bezpośredniego podczas zabezpieczania imprezy masowej podwyższonego ryzyka?

- A. Pracownicy pionu zabezpieczenia technicznego.
- B. Członkowie Służby Porządkowej imprezy masowej.
- C. Członkowie Służby Informacyjnej imprezy masowej.
- D. Kierownik do spraw bezpieczeństwa imprezy masowej.

Zadanie 18.

Kto i w jakiej formie może wystąpić do Policji o udzielenie pomocy, w przypadku gdy działania służb porządkowych organizatora imprezy masowej są nieskuteczne?

- A. Organizator imprezy masowej lub w jego imieniu kierownik do spraw bezpieczeństwa w formie pisemnej.
- B. Organizator imprezy masowej lub w jego imieniu kierownik do spraw bezpieczeństwa w formie ustnej.
- C. Tylko kierownik do spraw bezpieczeństwa zachowując formę pisemną.
- D. Tylko organizator imprezy masowej zachowując formę pisemną.

Zadanie 19.

Współpraca członków służby porządkowej i informacyjnej z Policją powinna przede wszystkim polegać na

- A. wymianie informacji o zagrożeniach w zakresie bezpieczeństwa imprezy masowej.
- B. wprowadzaniu na teren imprezy masowej jednostek ratowniczych.
- C. zabezpieczaniu pogorzelniska po ekscesach kibiców.
- D. ewakuacji osób z terenu imprezy masowej.

Zadanie 20.

Grupa interwencyjna powinna składać się z

- A. jednego kwalifikowanego pracownika zabezpieczenia technicznego.
- B. dwóch niekwalifikowanych pracowników ochrony fizycznej.
- C. jednego niekwalifikowanego pracownika ochrony fizycznej.
- D. dwóch kwalifikowanych pracowników ochrony fizycznej.

Zadanie 21.

Zauważono nasilające się zjawisko wnoszenia napojów alkoholowych na teren chronionego obiektu. Który z czynników jest najbardziej prawdopodobną przyczyną tego stanu rzeczy?

- A. Nieprawidłowości podczas kontroli osób wchodzących do obiektu.
- B. Niewielkie nasycenie obiektu technicznymi środkami ochrony.
- C. Zbyt mała obsada etatowa służby ochrony.
- D. Mała liczba posterunków stałych.

Zadanie 22.

Zagrożeniem wewnętrznym obiektu przemysłowego jest

- A. zalanie transformatora w wyniku ulewnego deszczu.
- B. kradzież portfela z szafki pracownika w szatni.
- C. wypadek pracownika w drodze do pracy.
- D. pobicie pracownika w drodze do pracy.

Zadanie 23.

Jaką czynność w pierwszej kolejności powinien wykonać pracownik ochrony w stosunku do osoby niszczącej mienie na terenie chronionego obiektu?

- A. Zagrozić użyciem środka przymusu bezpośredniego.
- B. Wezwać osobę do zaprzestania czynności.
- C. Wylegitymować osobę.
- D. Wezwać Policję.

Zadanie 24.

Wpis do dziennika wydarzeń **nie musi** zawierać informacji

- A. o danych personalnych interweniujących pracowników ochrony.
- B. o danych personalnych osób uczestniczących w zdarzeniu.
- C. o dacie i godzinie zaistniałego zdarzenia.
- D. o obsadzie personalnej zmiany.

Zadanie 25.

Dokumentacja prowadzona w wewnętrznych służbach ochrony dzieli się na obowiązkową i pomocniczą. Który dokument z niżej wymienionych zalicza się do dokumentacji pomocniczej?

- A. Dziennik szkolenia pracowników ochrony.
- B. Instrukcja konwojowania.
- C. Dziennik zmiany.
- D. Tabela służby.

Zadanie 26.

W razie legitymowania osób znajdujących się w pojeździe, gdy uzasadniają to względy bezpieczeństwa, pracownik ochrony ma prawo do

- A. zapytania kierowcy, czy wszystkie osoby przebywające w pojeździe posiadają ważne przepustki.
- B. zażądania opuszczenia pojazdu przez wszystkie kontrolowane osoby.
- C. sprawdzenia tylko przepustki kierowcy.
- D. odstąpienia od kontroli.

Zadanie 27.

Jakie strefy ochrony należy wyznaczyć w obiekcie podlegającym obowiązkowej ochronie uwzględniając kryterium przestrzennego usytuowania obiektu?

- A. Cywilną, administracyjną, ogólnodostępną.
- B. Specjalną, demarkacyjną, nadgraniczną.
- C. Wewnętrzną, zewnętrzną, peryferyjną.
- D. Wewnętrzną, środkową, zewnętrzną.

Zadanie 28.

Czujnik ostatniego banknotu uruchamia sygnał alarmowy w chwili

- A. wyjęcia wszystkich banknotów z przegrody.
- B. pojawienia się wibracji urządzenia.
- C. przerwania obwodu elektrycznego.
- D. zmiany ciśnienia.

Zadanie 29.

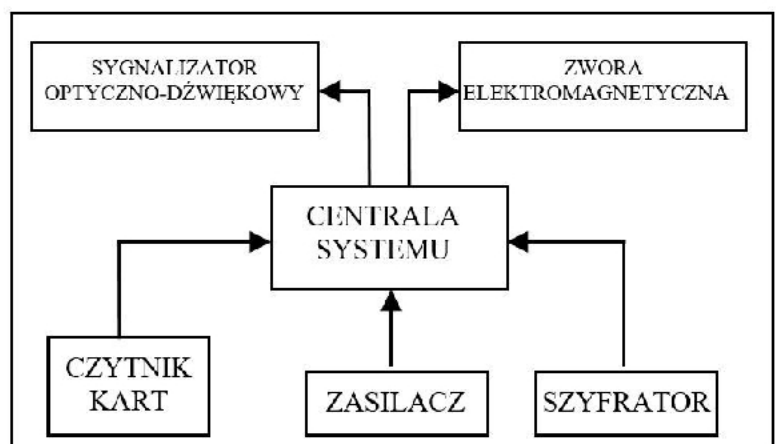
Do zasygnalizowania nieuprawnionego otwarcia skrzydeł drzwi i okien stosuje się

- A. pasywne czujki podczerwieni.
- B. aktywne czujki podczerwieni.
- C. czujki magnetyczne.
- D. czujki dualne.

Zadanie 30.

Jaki system zabezpieczenia technicznego przedstawiono na schemacie?

- A. Sygnalizacji włamania i napadu.
- B. Kontroli czasu pracy.
- C. System Telewizji Dozorowej.
- D. Kontroli dostępu.



Zadanie 31.

Jaką podstawową funkcję pełni system sygnalizacji włamania i napadu?

- A. Utrudnia intruzowi dostęp do strefy chronionej przez system.
- B. Wykrywa fizykochemiczne zjawiska palenia się.
- C. Sygnalizuje stan naruszenia strefy chronionej.
- D. Uruchamia techniczne blokady i zapory.

Zadanie 32.

Pracownik ochrony realizujący zadania ochronne na terenie obiektu **nie posiada uprawnień** do

- A. wezwania do natychmiastowego opuszczenia obiektu osobę zakłócającą porządek.
- B. ujęcia osoby stwarzającej oczywiste zagrożenie dla chronionego mienia.
- C. legitymowania osób w celu ustalenia tożsamości.
- D. użycia siły fizycznej w postaci technik ataku.

Zadanie 33.

Pracownik ochrony w trakcie realizacji zadań służbowych dokonał ujęcia osoby. W jakim dokumencie powinien udokumentować tę czynność?

- A. Dzienniku wydarzeń.
- B. Tabeli posterunku.
- C. Książce raportów.
- D. Notatce.

Zadanie 34.

Jaką wartość w zł stanowi 30 jednostek obliczeniowych przy założeniu, że średnie miesięczne wynagrodzenie za poprzedni kwartał wynosiło 3 000 zł?

- A. 10 800 000 zł
- B. 1 800 000 zł
- C. 1 080 000 zł
- D. 108 000 zł

Zadanie 35.

Transport ilu jednostek obliczeniowych wartości pieniężnych nie wymaga ochrony fizycznej i zabezpieczenia technicznego?

- A. Do 1,0 jednostki obliczeniowej.
- B. Do 0,8 jednostki obliczeniowej.
- C. Do 0,5 jednostki obliczeniowej.
- D. Do 0,2 jednostki obliczeniowej.

Zadanie 36.

Ile wynosi minimalna liczba konwojentów niezbędnych do ochrony 25 jednostek obliczeniowych wartości pieniężnych?

- A. 5 konwojentów.
- B. 4 konwojentów.
- C. 3 konwojentów.
- D. 2 konwojentów.

Zadanie 37.

Przed wykonywaniem konwojowanego transportu wartości pieniężnych, należy obowiązkowo wyposażyć konwojentów w środki ochrony osobistej, takie jak

- A. pies służbowy.
- B. broń palna długa.
- C. opatrunek osobisty.
- D. kamizelka i hełm kuloodporny.

Zadanie 38.

Osobą odpowiedzialną za opracowanie Ceduły trasy konwoju jest

- A. osoba organizująca konwój.
- B. konwojent kierunkowy.
- C. dowódca konwoju.
- D. zleceniodawca.

Zadanie 39.

Której z grup **nie wyznaczają się** w przypadku pożaru bankowozu?

- A. Ewakuacyjnej.
- B. Kierowania.
- C. Ochronnej.
- D. Gaśniczej.

Zadanie 40.

Kierowca bankowozu, który podejrzewa możliwość śledzenia konwoju przez nieznaną pojazd w pierwszej kolejności powinien

- A. powiadomić o tym fakcie dowódcę konwoju.
- B. spróbować zgubić podejrzany pojazd.
- C. zmienić trasę konwoju.
- D. zwiększyć prędkość.