

**EGZAMIN POTWIERDZAJĄCY KWALIFIKACJE W ZAWODZIE
Rok 2021
ZASADY OCENIANIA**

Arkusz zawiera informacje prawnie chronione
do momentu rozpoczęcia egzaminu

Nazwa kwalifikacji: **Wykonywanie i dobieranie przedmiotów ortopedycznych oraz środków pomocniczych**
 Oznaczenie arkusza: **Z.02-01-21.01-SG**
 Oznaczenie kwalifikacji: **Z.02**
 Numer zadania: **01**
 Wersja arkusza: **SG**

**PODSTAWA PROGRAMOWA
2012**

Wypełnia egzaminator

Kod ośrodka –

Kod egzaminatora

Data egzaminu

Dzień
Miesiąc
Rok

Godzina rozpoczęcia egzaminu :

Numer PESEL zdającego*												Numer stanowiska	

* w przypadku braku numeru *PESEL* – seria i numer paszportu lub innego dokumentu potwierdzającego tożsamość

Egzaminatorze!

- Oceniaj prace zdających rzetelnie i z zaangażowaniem. Dokumentuj wyniki oceny.
- Stosuj przyjęte zasady oceniania w sposób obiektywny.
- Jeżeli zdający, wykonując zadanie egzaminacyjne, uzyskuje inne rezultaty albo pożądane rezultaty uzyskuje w inny sposób niż uwzględniony w zasadach oceniania lub przedstawia nietypowe rozwiązanie, ale zgodnie ze sztuką w zawodzie, to nadal oceniaj zgodnie z kryteriami zawartymi w zasadach oceniania. Informacje o tym, że zasady oceniania nie przewidują zaistniałej sytuacji, prześlij niezwłocznie w formie pisemnej notatki do Przewodniczącego Zespołu Egzaminacyjnego z prośbą o przekazanie jej do Okręgowej Komisji Egzaminacyjnej. Notatka może być sporządzona odręcznie w trybie roboczym.
- Informuj przewodniczącego zespołu nadzorującego o wszystkich nieprawidłowościach zaistniałych w trakcie egzaminu, w tym w szczególności o naruszeniach przepisów bezpieczeństwa i higieny pracy i o podejrzeniach niesamodzielności w wykonaniu zadania przez zdającego.

Elementy podlegające ocenie/kryteria oceny

Egzaminator wpisuje **T**,
jeżeli zdający spełnił
kryterium albo **N**, jeżeli
nie spełnił

Rezultat 1: Algorytm czynności obowiązujących przy wykonaniu odcisku stopy w piance ortopedycznej (negatyw)

Uwaga. Zapis może być uznany w innym brzmieniu pod warunkiem zgodności znaczeniowej i merytorycznej.

Zapisać:

1	wybrać jedną z dwóch pozycji pobierania miary: stojącej lub siedzącej									
2	ustawić piankę ortopedyczną jak najbliżej stopy pacjenta, u którego będzie pobrany odcisk									
3	poinformować pacjenta aby rozluźnił stopę i nie pomagał/nie ruszał stopą podczas wykonywanych czynności									
4	wykonać korekcję zniekształcenia stopy płasko-koślawej									
5	podnieść skorygowaną stopę do góry trzymając jedną ręką za staw skokowy, drugą podtrzymując przodostopie									
6	ustabilizowaną stopę odcisnąć zaczynając od tylostopia, dociskając ją stopniowo w stronę przodostopia									
7	poinformować pacjenta aby nie pomagał/nie ruszał stopą podczas wyciągania jej z pianki									
8	unieść stopę do góry uważając aby nie nacisnąć na brzeg odcisku i postawić ją na podłożu									
9	powtórzyć czynności dla drugiej stopy									

Rezultat 2: Schemat blokowy wykonania wkładki ortopedycznej korygującej stopy płasko-koślawe*Uwaga. Zapis może być uznany w innym brzmieniu pod warunkiem zgodności znaczeniowej i merytorycznej.*

Wpisane:

1	analiza dokumentacji medycznej i wywiad z pacjentem																		
2	pobieranie miar																		
3	wykonanie odcisku stopy/negatywu stopy																		
4	wykonanie pozytywu gipsowego stopy																		
5	wykonanie wkładki ortopedycznej																		
6	przymiarka wkładki																		
7	wydanie wkładki wraz z instruktażem eksploatacji i konserwacji																		

Rezultat 3: Szablony pelot dopasowane do rozmiaru wykonanej stopy wraz z prawidłowym ich umiejscowieniem na pozytywie*Uwaga. Do oceny kryteriów 3.3-3.6 egzaminator może posłużyć się Rysunkiem 2. zamieszczonym na końcu niniejszych zasad oceniania.*

1	Szablony pelot są zgodne z wzorami pelot <i>Uwaga. Do oceny kryterium egzaminator może posłużyć się Rysunkiem 1. zamieszczonym na końcu niniejszych zasad oceniania.</i>																		
2	Wielkość pelot jest dopasowana do rozmiaru stopy																		
3	Pelota nr 1 umiejscowiona w okolicy palców II-V																		
4	Pelota nr 2 umiejscowiona w okolicy szyjek II-IV kości śródstopia																		
5	Pelota nr 3 umiejscowiona w okolicy sklepienia podłużnego stopy. Kość łódkowata jest podparta																		
6	Pelota nr 4 umiejscowiona w okolicy pięty od strony zewnętrznej stopy. Podstawa V kości śródstopia jest podparta																		
7	Głowy I i V kości śródstopia nie są podparte																		

Przebieg 1. Wykonanie odcisku stopy i jej pozytywu

Uwaga. Zdający zgłosi zakończenie czynności związanych z zaznaczeniem struktur kostnych na pozytywie przez podniesienie ręki, wówczas należy ocenić kryterium 7.

Zdający:

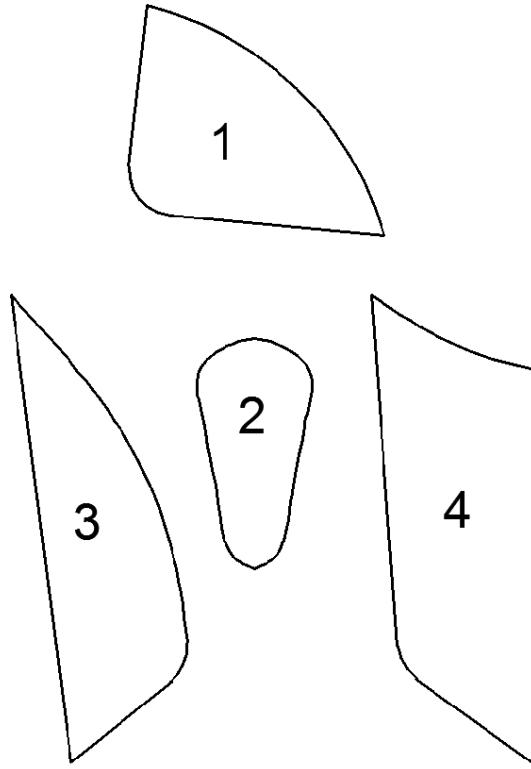
1	odcisnął symulator stopy rozpoczynając od tylostopia, a następnie przechodząc do przodostopia									
2	wyjął symulator stopy z odciśniętej pianki nie naciskając na brzeg odcisku									
3	sporządził papkę gipsową z mieszaniny gipsu budowlanego z wodą, a następnie wlał ją do odcisku w piance ortopedycznej									
4	pokrył odcisk stopy papką gipsową do wysokości pianki									
5	wyjął pozytyw z pianki ortopedycznej po zastygnięciu gipsu									
6	dokonał obróbki pozytywu za pomocą tamika lub siatki stalowej lub papieru ściemnego									
7	zaznaczył ołówkiem kopiowym na pozytywie: podstawę V kości śródstopia, głowę V kości śródstopia, głowę I kości śródstopia, kość łódkowatą <i>Uwaga. Do oceny kryterium egzaminator może posłużyć się Rysunkiem 3. zamieszczonym na końcu niniejszych zasad oceniania.</i>									
9	pracował w rękawiczkach i fartuchu ochronnym									
10	uporządkował stanowisko pracy po wykonaniu zadania									

Egzaminator

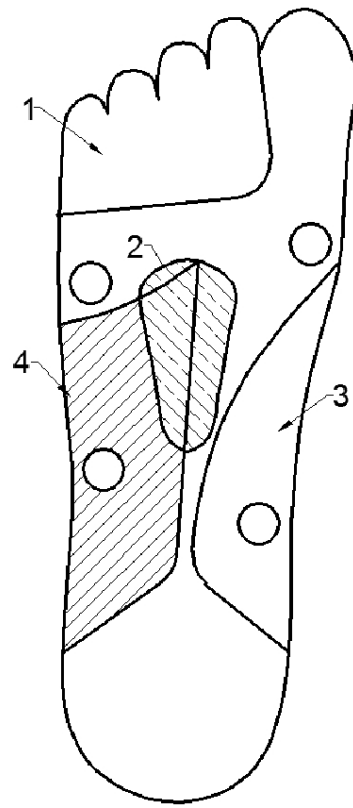
imię i nazwisko

.....

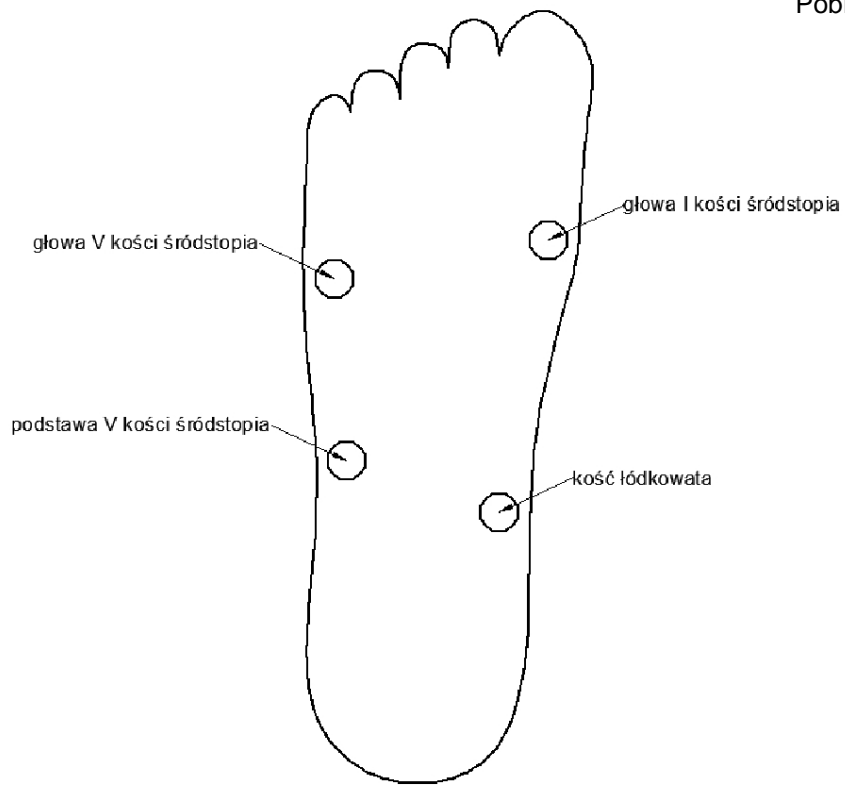
data i czytelny podpis



Rysunek 1. Wzory pelot



Rysunek 2. Rozkład pelot na pozytywie stopy



Rysunek 3. Zaznaczone struktury kostne na pozytywie