

Arkusz zawiera informacje prawnie chronione do momentu rozpoczęcia egzaminu

Układ graficzny © CKE 2016

CKE **CENTRALNA
KOMISJA
EGZAMINACYJNA**

Nazwa kwalifikacji: **Wykonywanie i dobieranie przedmiotów ortopedycznych oraz środków pomocniczych**

Oznaczenie kwalifikacji: **Z.02**

Numer zadania: **01**

Wypełnia zdający

Miejsce na naklejkę z numerem PESEL i z kodem ośrodka

Numer PESEL zdającego*

--	--	--	--	--	--	--	--	--	--	--	--	--	--	--	--	--	--	--	--

Z.02-01-17.06

Czas trwania egzaminu: **240 minut**

EGZAMIN POTWIERDZAJĄCY KWALIFIKACJE W ZAWODZIE

Rok 2017

CZEŚĆ PRAKTYCZNA

Instrukcja dla zdającego

1. Na pierwszej stronie arkusza egzaminacyjnego wpisz w oznaczonym miejscu swój numer PESEL i naklej naklejkę z numerem PESEL i z kodem ośrodka.
2. Na **KARCIE OCENY** w oznaczonym miejscu przyklej naklejkę z numerem PESEL oraz wpisz:
 - swój numer PESEL*,
 - oznaczenie kwalifikacji,
 - numer zadania,
 - numer stanowiska.
3. **KARTĘ OCENY** przekaz zespołowi nadzorującemu.
4. Sprawdź, czy arkusz egzaminacyjny zawiera 8 stron i nie zawiera błędów. Ewentualny brak stron lub inne usterki zgłoś przez podniesienie ręki przewodniczącemu zespołu nadzorującego.
5. Zapoznaj się z treścią zadania oraz stanowiskiem egzaminacyjnym. Masz na to 10 minut. Czas ten nie jest wliczany do czasu trwania egzaminu.
6. Czas rozpoczęcia i zakończenia pracy zapisze w widocznym miejscu przewodniczący zespołu nadzorującego.
7. Wykonaj samodzielnie zadanie egzaminacyjne. Przestrzegaj zasad bezpieczeństwa i organizacji pracy.
8. Jeżeli w zadaniu egzaminacyjnym występuje polecenie „zgłoś gotowość do oceny przez podniesienie ręki”, to zastosuj się do polecenia i poczekaj na decyzję przewodniczącego zespołu nadzorującego.
9. Po zakończeniu wykonania zadania pozostaw rezultaty oraz arkusz egzaminacyjny na swoim stanowisku lub w miejscu wskazanym przez przewodniczącego zespołu nadzorującego.
10. Po uzyskaniu zgody zespołu nadzorującego możesz opuścić salę/miejsce przeprowadzania egzaminu.

Powodzenia!

* w przypadku braku numeru PESEL – seria i numer paszportu lub innego dokumentu potwierdzającego tożsamość

Zadanie egzaminacyjne

Do zakładu ortopedycznego zgłosił się pacjent ze zleceniem na wykonanie gorsetu Jewetta. Pacjentowi wykonano niezbędne pomiary. Metoda wykonania gorsetu na manekinie przestrzennym.

Wykonaj ramę tylną do gorsetu Jewetta, zgodnie z zamieszczoną dokumentacją konstrukcyjną.

Posługując się mianownictwem anatomicznym, opisz ustawienie gorsetu Jewetta na pacjencie podczas przymiarki – Tabela 1.

Opracuj wskazówki, których udzielisz pacjentowi w czasie instruktażu dotyczącego eksploatacji i konserwacji gorsetu – Tabela 2.

Do wykonania ramy tylnej do gorsetu Jewetta wykorzystaj:

- rysunki poglądowe gorsetu Jewetta (rysunki 1÷3),
- rysunki poglądowe ramy tylnej (rysunki 4÷6),
- opis ramy tylnej gorsetu Jewetta,
- rysunki wykonawcze ramy (rysunki 7÷9),
- procedurę wykonania ramy tylnej do gorsetu Jewetta.

Do wykonania zadania wykorzystaj materiały, narzędzia i sprzęt zgromadzony na stanowisku egzaminacyjnym.

Zakończenie prac związanych z wykonaniem metalowej ramy przed obszyciem zgłoś egzaminatorowi przez podniesienie ręki.

Zadanie wykonaj zgodnie z procedurą, uwzględniając przepisy BHP i ergonomię pracy.

Po wykonaniu zadania uporządkuj stanowisko pracy.

Arkusz egzaminacyjny i gotowy wyrób pozostaw na stoliku.

Rysunki poglądowe gorsetu Jewetta



Rysunek 1.



Rysunek 2.



Rysunek 3.

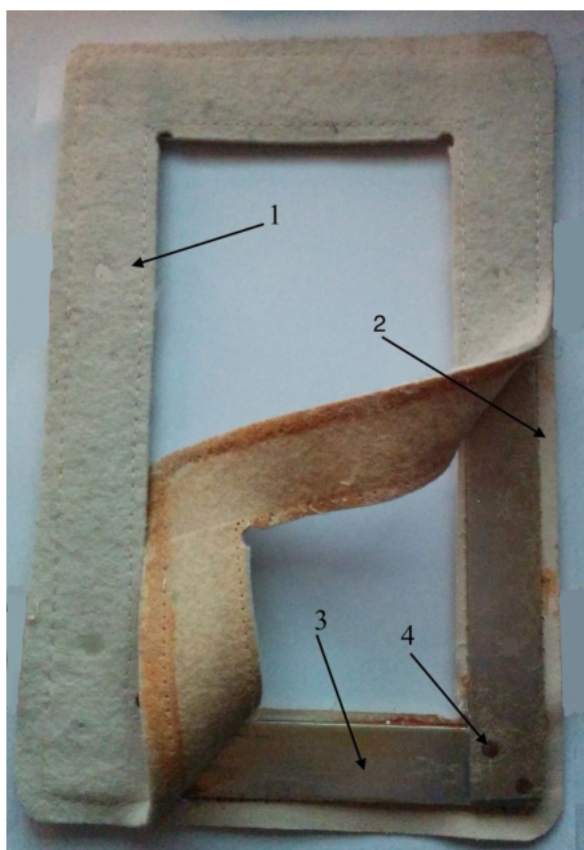
Rysunki poglądowe ramy tylnej



Rysunek 4. Strona wierzchnia



Rysunek 5. Strona spodnia



- 1 - filc
- 2 - ekoskóra
- 3 - metalowy płaskownik
- 4 - nit

Rysunek 6.

Opis ramy tylnej gorsetu Jewetta

Zastosowanie:

Gorset Jewetta działa na zasadzie „trzech punktów oparcia” Andry’ego, stabilizuje chorego w płaszczyźnie strzałkowej (przednio-tylnej), koryguje kyfozę (zwłaszcza dzieci) i pogłębia fizjologiczną lordozę lędźwiową. Stosuje się go do odciążenia przez przeprost w złamaniach kompresyjnych, urazowych i patologicznych kręgosłupa przy procesach zapalnych bądź nowotworowych. Zapewnia on stosunkowo dobrą stabilizację, boczną, ale nie daje unieruchomienia.

Charakterystyka:

Gorset Jewetta zbudowany jest z dwóch ram duraluminiowych – przedniej i tylnej, połączonych czterema bocznymi paskami. Rama tylna jest elementem stabilizującym odcinek lędźwiowy kręgosłupa.

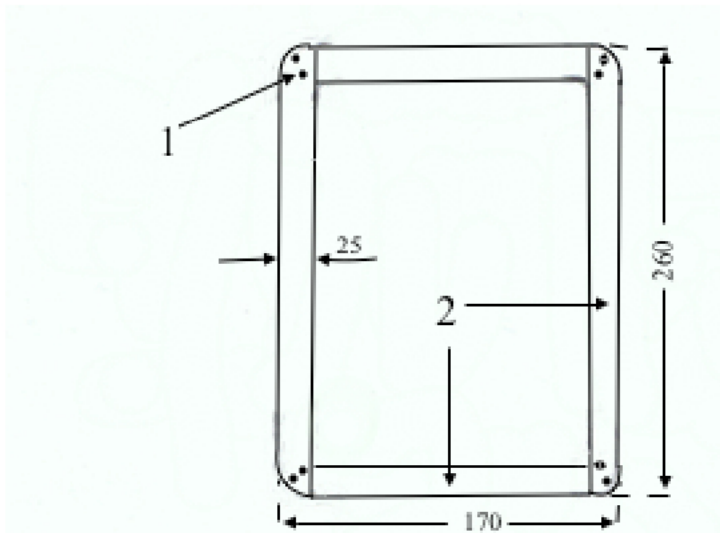
Rama tylna wykonana jest z czterech duraluminiowych płaskowników, które na całej powierzchni od strony pacjenta wyścielone są filcem. Strona wierzchnia ramy wykończona jest ekoskórą.

Metalowe elementy ramy poziome z bocznymi połączone są 8 nitami.

Metoda wykonania: obróbka ręczna i maszynowa.

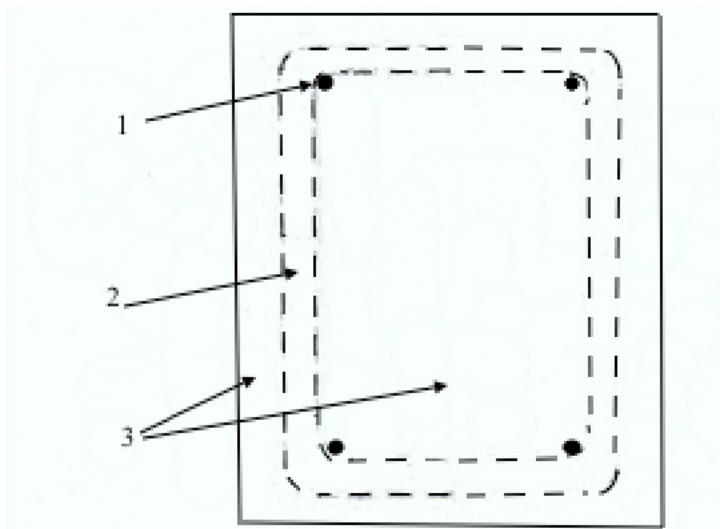
Łączenie części ramy: nitowanie, klejenie i szycie.

Rysunki wykonawcze ramy tylnej



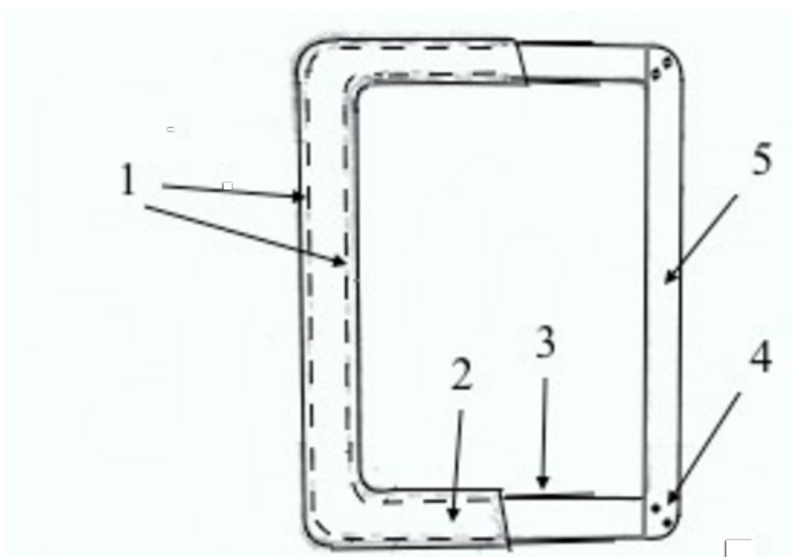
Rysunek 7. Rama metalowa

- 1 – nity
- 2 – płaskownik metalowy



Rysunek 8. Dopasowanie elementów ramy

- 1 – zaznaczone punkty na ekoskórze
- 2 – rzut metalowej ramy
- 3 – ekoskóra



Rysunek 9. Rama z obszyciem

- 1 – szycie maszynowe (ścieg 2 mm)
- 2 – obszycie, ekoskóra
- 3 – wyściółka, filc
- 4 – nity
- 5 – rama metalowa

Procedura wykonania ramy tylnej do gorsetu Jewetta

1. Wymierzyć i wytrasować linie pomiarowe na metalowym płaskowniku.
2. Odciąć wymierzone odcinki płaskownika.
3. Zaokrąglić kąty proste na odciętych płaskownikach.
4. Krawędzie płaskowników oszlifować.
5. Połączyć nitami krótsze odcinki z dłuższymi odcinkami płaskowników. Każde łączenie wykonać za pomocą 2 nitów (rysunek 7).
6. Krawędzie płaskowników ponownie oszlifować.
7. Przygotować szablon z tektury do wykonania obszycia (forma prostokąta z zapasem na szwy i brzegi ok. 3 cm z każdej strony).
8. Wykroić elementy obszycia (1 element z filcu i 1 element z ekoskóry).
9. Ułożyć metalową ramę na filcu i przykryć ekoskórą, dopasowując elementy ze sobą.
10. Zaznaczyć ołówkiem na ekoskórze 4 punkty znajdujące się w wewnętrznych kątach ramy (rysunek 8).
11. Wyjąć metalową ramę i skleić po środku ekoskórę z filcem tak, aby warstwy nie mogły przesuwać się względem siebie.
12. Zaznaczone punkty na ekoskórze połączyć delikatną linią prostą używając miękkiego ołówka.
13. Zszyć pokrycie maszynowo po narysowanej linii, ścięciem zwykłym 2,5 mm.
14. Włożyć metalową ramę między warstwy obszycia i sprawdzić dopasowanie.
15. W poszyciu wybić 4 otwory \varnothing ok. 8 mm w miejscu wcześniej zaznaczonych punktów (na poziomie wewnętrznych kątów ramy).
16. Wyciąć środkową, zbędną część warstw poszycia tnąc nożem szewskim wzdłuż wewnętrznych (zszytych) brzegów ramy zostawiając ok. $0,5 \div 0,8$ cm zapasu.
17. Włożyć metalową ramę między warstwy obszycia i punktowo skleić.
18. Obszyć maszynowo zewnętrzne krawędzie ramy.
19. Nadmiar naddatków ściąć, pozostawiając wokół brzegu zapas ok. 0,8 cm.

Czas przeznaczony na wykonanie zadania wynosi 240 minut.

Ocenie podlegać będą 3 rezultaty:

- rama tylna do gorsetu Jewetta wykonana zgodnie z dokumentacją konstrukcyjną,
- ustawienie gorsetu Jewetta na pacjencie podczas przymiarki – Tabela 1,
- wskazówki do instruktażu eksploatacji i konserwacji gorsetu – Tabela 2

oraz

przebieg wykonania ramy tylnej.

Tabela 1. Ustawienie gorsetu Jewetta na pacjencie podczas przymiarki

	Przebieg elementów ramy przedniej (w odniesieniu do linii ciała, lub charakterystycznych punktów kostnych)
profile boczne	
taśmy górne	
pelota górna	
taśmy dolne	
pelota dolna	
	Przebieg elementów ramy tylnej (w odniesieniu do linii ciała lub charakterystycznych punktów kostnych)
brzeg górny	
brzeg dolny	
profile boczne	

Tabela 2. Wskazówki do instruktażu eksploatacji i konserwacji gorsetu

Eksploatacja:

Konserwacja:

