

Nazwa kwalifikacji: **Organizacja i nadzorowanie produkcji wyrobów spożywczych**

Oznaczenie kwalifikacji: **TG.17**

Wersja arkusza: **SG**

Czas trwania egzaminu: **60 minut**

TG.17-SG-20.01

EGZAMIN POTWIERDZAJĄCY KWALIFIKACJE W ZAWODZIE

Rok 2020

CZĘŚĆ PISEMNA

**PODSTAWA PROGRAMOWA
2017**

Instrukcja dla zdającego

1. Sprawdź, czy arkusz egzaminacyjny zawiera 10 stron. Ewentualny brak stron lub inne usterki zgłoś przewodniczącemu zespołu nadzorującego.
2. Do arkusza dołączona jest KARTA ODPOWIEDZI, na której w oznaczonych miejscach:
 - wpisz oznaczenie kwalifikacji,
 - zamaluj kratkę z oznaczeniem wersji arkusza,
 - wpisz swój numer PESEL*,
 - wpisz swoją datę urodzenia,
 - przyklej naklejkę ze swoim numerem PESEL.
3. Arkusz egzaminacyjny zawiera test składający się z 40 zadań.
4. Za każde poprawnie rozwiązane zadanie możesz uzyskać 1 punkt.
5. Aby zdać część pisemną egzaminu musisz uzyskać co najmniej 20 punktów.
6. Czytaj uważnie wszystkie zadania.
7. Rozwiązania zaznaczaj na KARCIE ODPOWIEDZI długopisem lub piórem z czarnym tuszem/atramentem.
8. Do każdego zadania podane są cztery możliwe odpowiedzi: A, B, C, D. Odpowiada im następujący układ krerek w KARCIE ODPOWIEDZI:

A	B	C	D
---	---	---	---

9. Tylko jedna odpowiedź jest poprawna.
10. Wybierz właściwą odpowiedź i zamaluj kratkę z odpowiadającą jej literą – np., gdy wybrałeś odpowiedź „A”:

<input checked="" type="checkbox"/>	B	C	D
-------------------------------------	---	---	---

11. Staraj się wyraźnie zaznaczać odpowiedzi. Jeżeli się pomylisz i błędnie zaznaczysz odpowiedź, otocz ją kółkiem i zaznacz odpowiedź, którą uważasz za poprawną, np.

<input checked="" type="checkbox"/>	B	C	<input checked="" type="checkbox"/>
-------------------------------------	---	---	-------------------------------------

12. Po rozwiązaniu testu sprawdź, czy zaznaczyłeś wszystkie odpowiedzi na KARCIE ODPOWIEDZI i wprowadziłeś wszystkie dane, o których mowa w punkcie 2 tej instrukcji.

Pamiętaj, że oddajesz przewodniczącemu zespołu nadzorującego tylko KARTĘ ODPOWIEDZI.

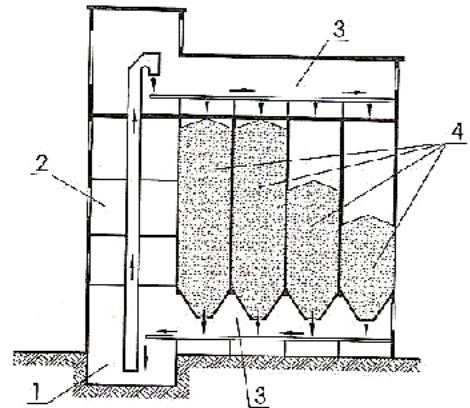
Powodzenia!

* w przypadku braku numeru PESEL – seria i numer paszportu lub innego dokumentu potwierdzającego tożsamość

Zadanie 1.

W magazynie przedstawionym na rysunku przechowuje się

- A. zboże.
- B. masło.
- C. owoce.
- D. makaron.



1 - kosz zasypowy, 2 - podnośnik,
3 - przenośnik taśmowy, 4 - komory silosów

Zadanie 2.

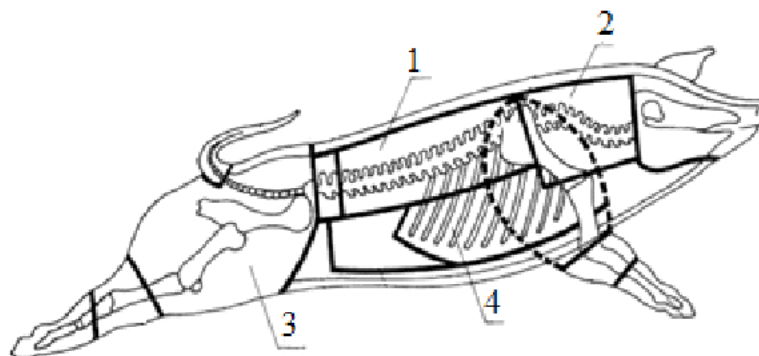
Określ właściwą kolejność etapów produkcji oleju rzepakowego.

- A. Rozdrabnianie, ekstrakcja, tłoczenie, kondycjonowanie, odbenzynowanie.
- B. Rozdrabnianie, kondycjonowanie, tłoczenie, ekstrakcja, odbenzynowanie.
- C. Kondycjonowanie, rozdrabnianie, tłoczenie, odbenzynowanie, ekstrakcja.
- D. Ekstrakcja, kondycjonowanie, tłoczenie, rozdrabnianie, odbenzynowanie.

Zadanie 3.

Surowcem do produkcji pieczywa bezglutenowego jest mąka

- A. żytnia.
- B. ryżowa.
- C. pszenna.
- D. jęczmienna.

Zadanie 4.

Jakie nazwy noszą elementy półtuszy wieprzowej oznaczone na rysunku cyframi?

- A. 1 - schab, 2 - karkówka, 3 - szynka, 4 - łopatka.
- B. 1 - szynka, 2 - łopatka, 3 - golonka, 4 - żeberka.
- C. 1 - schab, 2 - karkówka, 3 - szynka, 4 - żeberka.
- D. 1 - karkówka, 2 - schab, 3 - golonka, 4 - żeberka.

Zadanie 5.

Do produkcji skrobi przeznaczają się ziemniaki o minimalnej skrobiowości wynoszącej

- A. 10%
- B. 15%
- C. 30%
- D. 40%

Zadanie 6.

Dodatkiem do żywności o właściwościach zagęszczających pozyskiwanym z owoców jest

- A. pektyna.
- B. karagen.
- C. żelatyna.
- D. ksantan.

Zadanie 7.

Za goryczkę i pianistość piwa produkowanego w Polsce odpowiada

- A. etanol.
- B. chmiel.
- C. karmel.
- D. laktoza.

Zadanie 8.

Które z enzymów stosowane są w celu zwiększenia wydajności procesu tłoczenia miazgi owocowej?

- A. Lipazy.
- B. Proteazy.
- C. Amylazy.
- D. Pektynazy.

Zadanie 9.

Skrobia ulega pęcznieniu podczas

- A. przesiewania mąki.
- B. sporządzania ciasta.
- C. studzenia pieczywa.
- D. czerstwienia pieczywa.

Zadanie 10.

Smażenia nie stosuje się w produkcji

- A. wafli.
- B. pączków.
- C. gniazdek.
- D. faworków.

Zadanie 11.

Który proces należy przeprowadzić podczas rafinowania olejów w celu wytrącenia wolnych kwasów tłuszczowych?

- A. Estryfikacji.
- B. Uwodnienia.
- C. Neutralizacji.
- D. Uwodornienia.

Zadanie 12.

Gotowanie cukrzycy następuje bezpośrednio przed procesem

- A. krystalizacji sacharozy.
- B. defekacji soku surowego.
- C. oczyszczania soku surowego.
- D. ekstrakcji krajanki buraczanej.

Zadanie 13.

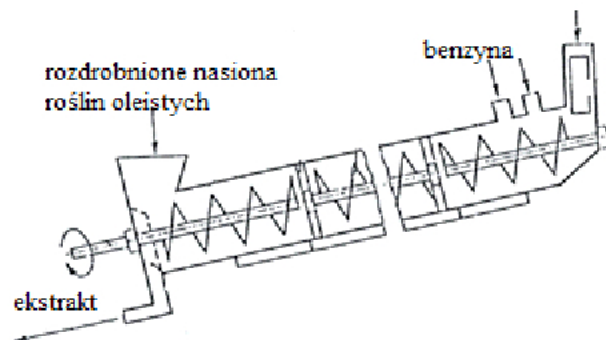
Do metod mechanicznych rozdrabniania żywności płynnej **nie należy**

- A. rozpylanie.
- B. filtrowanie.
- C. emulgowanie.
- D. homogenizacja.

Zadanie 14.

Ekstraktem w procesie przedstawionym na rysunku jest

- A. makuch.
- B. melasa.
- C. miscela.
- D. wytłok.

**Zadanie 15.**

Za powstawanie oczek w serach podpuszczkowych odpowiedzialna jest fermentacja

- A. octowa.
- B. masłowa.
- C. alkoholowa.
- D. propionowa.

Zadanie 16.

Maszyna pakująca zamyka w ciągu 1 godziny 1 500 sztuk paczek makaronu o masie 500 g każda. Ile czasu potrzeba na zapakowanie 6 000 kg makaronu przez dwie maszyny pracujące jednocześnie?

- A. 2 godziny.
- B. 4 godziny.
- C. 6 godzin.
- D. 8 godzin.

Zadanie 17.

Ile kilogramów oleju można uzyskać w drodze ekstrakcji 2 ton rozdrobnionych nasion rzepaku, jeżeli wydajność procesu wynosi 85%?

- A. 170 kg
- B. 185 kg
- C. 1 700 kg
- D. 1 850 kg

Zadanie 18.

Ile wynosi ubytek wypiekowy chleba, jeżeli naważka ciasta wynosiła 1 140 g, a gorący chleb waży 1 000 g?

- A. 1,05%
- B. 1,23%
- C. 10,53%
- D. 12,28%

Zadanie 19.

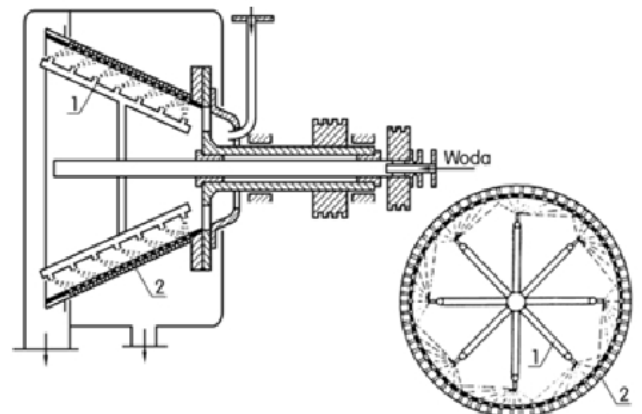
Tryjer to urządzenie wykorzystywane w przemyśle

- A. mięsnym.
- B. młynarskim.
- C. mleczarskim.
- D. cukrowniczym.

Zadanie 20.

Do czego służy urządzenie przedstawione na rysunku?

- A. Do rozdrabniania warzyw.
- B. Do odśluzowania oleju.
- C. Do wmywania skrobi.
- D. Do ekstrakcji oleju.

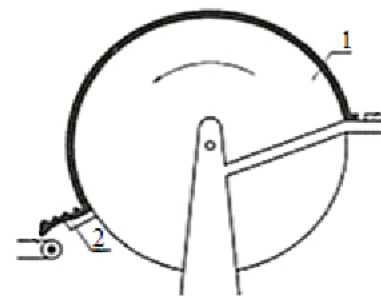


1 - natryski, 2 - sito

Zadanie 21.

Za pomocą zamrażarki przedstawionej na rysunku można zamrażać

- A. filety rybne.
- B. mięso drobiowe.
- C. przecier owocowy.
- D. krajankę warzywną.



1 - bęben obrotowy, 2 - skrobak

Zadanie 22.

Które urządzenie służy do oceny świeżości jaj?

- A. Owoskop.
- B. Farinotom.
- C. Farinograf.
- D. Amylograf.

Zadanie 23.

Do zamrażania lekkich i drobnych produktów unoszonych przez zimne powietrze stosuje się zamrażarki

- A. kontaktowe.
- B. immersyjne.
- C. kriogeniczne.
- D. fluidyzacyjne.

Zadanie 24.

Które z urządzeń jest wykorzystywane w przetwórstwie mięsa?

- A. Kuter.
- B. Konsza.
- C. Walcówka.
- D. Temperówka.

Zadanie 25.

Proces peklowania stosuje się do utrwalania

- A. mleka.
- B. mięsa.
- C. oleju.
- D. mąki.

Zadanie 26.

Sopstok jest wykorzystywany do produkcji

- A. masła.
- B. mydła.
- C. środków dezynfekcyjnych.
- D. koncentratów spożywczych.

Zadanie 27.

Korzystając z informacji zamieszczonych w tabeli oblicz, ile wynosi wartość kaloryczna 100 g szynki wiejskiej zawierającej 17 g białka, 20 g tłuszczu i 1 g węglowodanów.

- A. 157 kcal
- B. 225 kcal
- C. 252 kcal
- D. 646 kcal

Składnik odżywczy	Kaloryczność
1g białka	4 kcal
1g cukru	4 kcal
1g tłuszczu	9 kcal

Zadanie 28.

Na skali polarymetru odczytuje się

- A. kąt załamania światła.
- B. absorbancję badanego roztworu.
- C. procentową zawartość ekstraktu.
- D. kąt skręcenia płaszczyzny światła spolaryzowanego.

Zadanie 29.

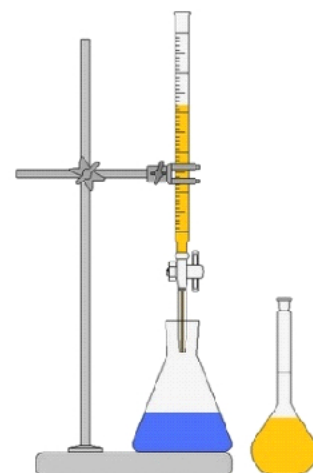
Które urządzenie laboratoryjne wykorzystuje się przy oznaczaniu suchej masy produktu?

- A. Wyrząsarękę.
- B. Piec mufłowy.
- C. Łażnię wodną.
- D. Wagosuszarękę.

Zadanie 30.

Przedstawiony na rysunku zestaw sprzętu laboratoryjnego służy do

- A. destylacji.
- B. elektroforezy.
- C. frakcjonowania.
- D. miareczkowania.



Zadanie 31.

Do oznaczenia gęstości produktów spożywczych służy

- A. pehametr.
- B. higrometr.
- C. densyometr.
- D. manometr.

Zadanie 32.

Ile gramów soli kuchennej potrzeba do sporządzenia 250 g 10% roztworu soli?

- A. 2,5 g
- B. 25,0 g
- C. 40,0 g
- D. 240,0 g

Zadanie 33.

Oznaczając laboratoryjnie typ mąki, odważoną próbkę mąki poddaje się procesowi

- A. suszenia.
- B. nawilżenia.
- C. spopielenia.
- D. granulowania.

Zadanie 34.

Którą metodą przeprowadza się oznaczanie chlorków w środowisku obojętnym?

- A. Metodą Mohra.
- B. Metodą Gerbera.
- C. Metodą Fehlinga.
- D. Metodą Bertranda.

Zadanie 35.

Oznaczanie zawartości tłuszczu w produktach spożywczych metodą Soxhleta oparte jest na procesie

- A. klatracji.
- B. ekstrakcji.
- C. liofilizacji.
- D. rektyfikacji.

Zadanie 36.

Zdolność pochłaniania pary wodnej przez ziarno określa się terminem

- A. sypkość.
- B. szklistość.
- C. mączystość.
- D. higroskopijność.

Zadanie 37.

Liczba kwasowa tłuszczu informuje

- A. o zawartości wolnych kwasów tłuszczowych.
- B. o zawartości nasyconych kwasów tłuszczowych.
- C. o obecności nienasyconych kwasów tłuszczowych.
- D. o wartości masy cząsteczkowej kwasów tłuszczowych.

Zadanie 38.

Ile sztuk opakowań bezpośrednich (słoików) oraz pośrednich (kartonów) potrzeba do zapakowania 2 ton dżemu truskawkowego, jeżeli w 1 opakowaniu bezpośrednim znajduje się 25 gramów dżemu, a opakowanie pośrednie zawiera 8 sztuk słoików?

	Słoiki [szt.]	Kartony [szt.]
A.	500	625
B.	8 000	1 000
C.	50 000	6 250
D.	80 000	10 000

Zadanie 39.

Ile kilogramów jabłek należy zużyć do wyprodukowania 2,5 tony soku jabłkowego, jeżeli do produkcji 1 tony soku zużywa się 1 450 kg jabłek?

- A. 580 kg jabłek.
- B. 1 050 kg jabłek.
- C. 1 700 kg jabłek.
- D. 3 625 kg jabłek.

Zadanie 40.

Dobierz odpowiednią ilość składników do wyprodukowania 240 kg sera topionego zgodnie z zamieszczoną w tabeli recepturą.

Receptura na 80 kg sera topionego		
Lp.	Surowce	Ilość [kg]
1	Ser podpuszczkowy	19,80
2	Masło	10,70
3	Woda	26,80
4	Szynka	4,30
5	Inne surowce w formie sproszkowanej	18,40

Surowce				
	Ser podpuszczkowy [kg]	Masło [kg]	Woda [kg]	Szynka [kg]
A.	59,40	32,10	8,04	1,29
B.	59,40	32,10	80,40	12,20
C.	594,00	321,00	804,00	129,00
D.	259,80	250,70	266,80	243,30