

Nazwa kwalifikacji: **Organizacja prac związanych z budową oraz konserwacją obiektów małej architektury krajobrazu**

Oznaczenie kwalifikacji: **RL.22**

Wersja arkusza: **SG**

Czas trwania egzaminu: **60 minut**

RL.22-SG-21.01

EGZAMIN POTWIERDZAJĄCY KWALIFIKACJE W ZAWODZIE

Rok 2021

CZĘŚĆ PISEMNA

**PODSTAWA PROGRAMOWA
2017**

Instrukcja dla zdającego

1. Sprawdź, czy arkusz egzaminacyjny zawiera 11 stron. Ewentualny brak stron lub inne usterki zgłoś przewodniczącemu zespołu nadzorującego.
2. Do arkusza dołączona jest KARTA ODPOWIEDZI, na której w oznaczonych miejscach:
 - wpisz oznaczenie kwalifikacji,
 - zamaluj kratkę z oznaczeniem wersji arkusza,
 - wpisz swój numer PESEL*,
 - wpisz swoją datę urodzenia,
 - przyklej naklejkę ze swoim numerem PESEL.
3. Arkusz egzaminacyjny zawiera test składający się z 40 zadań.
4. Za każde poprawnie rozwiązane zadanie możesz uzyskać 1 punkt.
5. Aby zdać część pisemną egzaminu musisz uzyskać co najmniej 20 punktów.
6. Czytaj uważnie wszystkie zadania.
7. Rozwiązania zaznaczaj na KARCIE ODPOWIEDZI długopisem lub piórem z czarnym tuszem/atramentem.
8. Do każdego zadania podane są cztery możliwe odpowiedzi: A, B, C, D. Odpowiada im następujący układ krerek w KARCIE ODPOWIEDZI:

A	B	C	D
---	---	---	---

9. Tylko jedna odpowiedź jest poprawna.
10. Wybierz właściwą odpowiedź i zamaluj kratkę z odpowiadającą jej literą – np., gdy wybrałeś odpowiedź „A”:

<input checked="" type="checkbox"/>	B	C	D
-------------------------------------	---	---	---

11. Staraj się wyraźnie zaznaczać odpowiedzi. Jeżeli się pomylił i błędnie zaznaczysz odpowiedź, otocz ją kółkiem i zaznacz odpowiedź, którą uważasz za poprawną, np.

<input checked="" type="checkbox"/>	B	C	<input checked="" type="checkbox"/>
-------------------------------------	---	---	-------------------------------------

12. Po rozwiązaniu testu sprawdź, czy zaznaczyłeś wszystkie odpowiedzi na KARCIE ODPOWIEDZI i wprowadziłeś wszystkie dane, o których mowa w punkcie 2 tej instrukcji.

Pamiętaj, że oddajesz przewodniczącemu zespołu nadzorującego tylko KARTĘ ODPOWIEDZI.

Powodzenia!

* w przypadku braku numeru PESEL – seria i numer paszportu lub innego dokumentu potwierdzającego tożsamość

Zadanie 1.

Która metoda waloryzacji krajobrazu jest potrzebna do opracowania mapy zasobów krajobrazowych danego terenu?

- A. Dendrochronologiczna.
- B. Fitoindykacji gatunkowej.
- C. Fitoindykacji fitocenotycznej.
- D. Jednostek architektoniczno-krajobrazowych.

Zadanie 2.

Który element przestrzenny jest charakterystyczny dla ogrodów barokowych?

- A. Parter haftowy.
- B. Ogród sekretny.
- C. Ława darniowa.
- D. Koberzec kwiatowy.

Zadanie 3.

Tereny górskich hal należy klasyfikować jako krajobraz

- A. naturalny.
- B. pierwotny.
- C. kulturowy harmonijny.
- D. kulturowy dysharmonijny.

Zadanie 4.

W którym etapie prac rekultywacyjnych terenu wysypiska śmieci wykonywane są prace z zakresu kształtowania warunków wodnych?

- A. Rekultywacji technicznej.
- B. Rekultywacji biologicznej.
- C. Przygotowań do rekultywacji.
- D. Zagospodarowania biologicznego.

Zadanie 5.

Na której ilustracji przedstawiono element wyposażenia ogrodów przeznaczony na potrzeby owadów zapylających?



A.



B.



C.



D.

Zadanie 6.

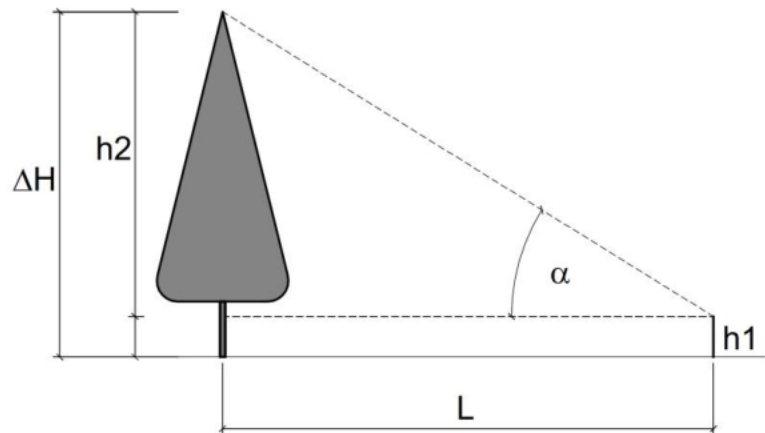
Przedstawiony na ilustracji obiekt jest elementem charakterystycznym dla ogrodów



- A. retencyjnych.
- B. sensorycznych.
- C. multimedialnych.
- D. naturalistycznych.

Zadanie 7.

Na rysunku przedstawiono zasadę wykonywania pomiarów wysokościowych metodą



- A. schodkową.
- B. geometryczną.
- C. hydrostatyczną.
- D. trygonometryczną.

L – odległość pozioma
 α – kąt pionowy
 h_1 – wysokość przyrządu
 h_2 – wysokość obliczona ze wzoru $h_2 = L \cdot \operatorname{tg} \alpha$
 ΔH – wysokość całkowita drzewa

Zadanie 8.

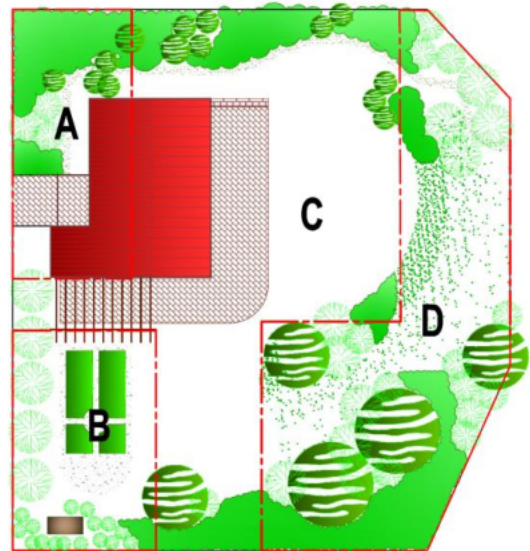
Który zestaw przyrządów jest przydatny do wykonania pomiarów metodą domiarów prostokątnych?

- A. 2 tyczki miernicze, dalmierz, pochylnik.
- B. 3 tyczki miernicze, niwelator, pochylnik.
- C. 2 tyczki miernicze, teodolit, taśma pomiarowa, ruletka.
- D. 3 tyczki miernicze, węgielnica, taśma pomiarowa, ruletka.

Zadanie 9.

Na przedstawionym planie ogrodu przydomowego literą **A** oznaczono strefę

- A. dzikiego ogrodu.
- B. ogrodu ziołowego.
- C. salonu ogrodowego.
- D. ogrodu wejściowego.

**Zadanie 10.**

Założenia ogrodowe miejskie o bogatym programie rekreacyjnym, stanowiące jednocześnie zielone korytarze łączące zieleni miasta w większe systemy, to

- A. parki linearne.
- B. parki osiedlowe.
- C. skwery osiedlowe.
- D. parki kieszonkowe.

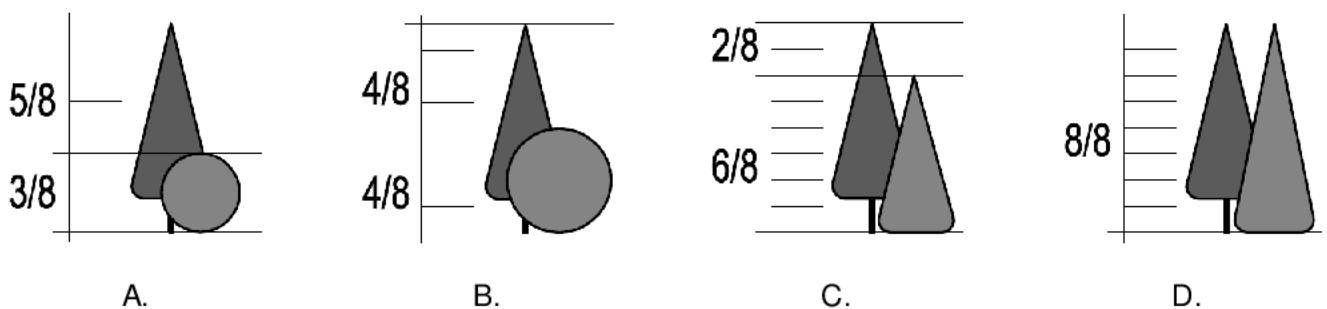
Zadanie 11.

Głównym celem budowy ogrodów deszczowych na obszarach zurbanizowanych jest

- A. zmniejszenie monotonii krajobrazu.
- B. zmniejszenie powierzchni utwardzonych.
- C. zwiększenie retencji i infiltracji wód opadowych.
- D. zwiększenie liczby siedlisk ptaków śpiewających.

Zadanie 12.

Na którym schemacie zestawiono elementy z uwzględnieniem zasady złotej proporcji?



Zadanie 13.

Pokazany na ilustracji efekt kompozycyjny uzyskano poprzez zastosowanie rytmu

- A. złożonego.
- B. jednostajnego prostego.
- C. naprzemiennego rosnącego.
- D. naprzemiennego malejącego.

**Zadanie 14.**

Układ komunikacyjny i rozmieszczenie punktów świetlnych skweru miejskiego należy przedstawić na planszy w skali

- A. 1:10
- B. 1:50
- C. 1:100
- D. 1:500

Zadanie 15.

Zgodnie z Rozporządzeniem Ministra Administracji i Cyfryzacji z dnia 2 listopada 2015 r. w sprawie bazy danych obiektów topograficznych oraz mapy zasadniczej pokazany na ilustracji symbol graficzny służy do oznaczania

- A. studni.
- B. źródła.
- C. hydrantu.
- D. fontanny.

**Zadanie 16.**

Ile wyniesie, na planie w skali 1:50, długość projektowanego murka ogrodowego jeżeli wiadomo, że ma ona wynieść w rzeczywistości 4 m?

- A. 0,4 cm
- B. 0,8 cm
- C. 4,0 cm
- D. 8,0 cm

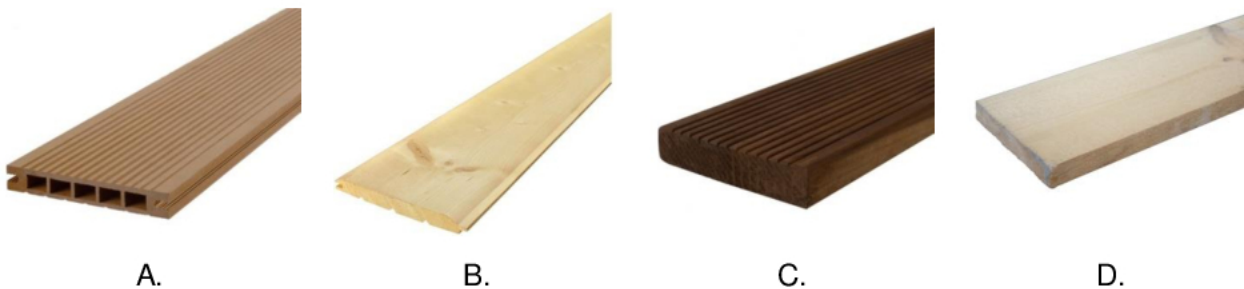
Zadanie 17.

Ile wynosi rzeczywista szerokość drogi, której szerokość na mapie zasadniczej do celów projektowych w skali 1:500 wynosi 2 cm?

- A. 0,5 m
- B. 1,0 m
- C. 5,0 m
- D. 10,0 m

Zadanie 18.

Właściciel ogrodu zamówił wykonanie tarasu ogrodowego z desek kompozytowych. Do wykonania zamówienia należy wybrać wyrób przedstawiony na rysunku



A.

B.

C.

D.

Zadanie 19.

Który rodzaj cegły budowlanej można polecić do wykonania schodów ogrodowych?

- A. Szamotową.
- B. Klinkierową.
- C. Budowlaną pełną.
- D. Sylikatową pełną.

Zadanie 20.

Do wykonania warstwy ścieralnej ścieżki ogrodowej, w ogrodzie przeznaczonym dla osób poruszających się na wózkach inwalidzkich, należy zastosować

- A. żwir sortowany.
- B. ażurowe płyty betonowe.
- C. kostkę brukową granitową.
- D. beton wylewany na miejscu.

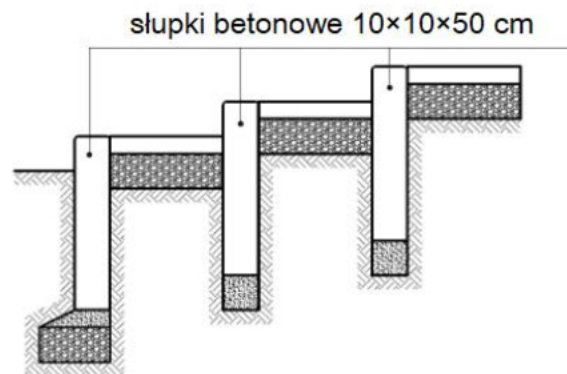
Zadanie 21.

Do budowy ogrodzenia pastwiska znajdującego się w terenie wiejskim, w celu uzyskania efektu harmonii kompozycyjnej z otoczeniem, należy zastosować

- A. pustaki szklane.
- B. żerdzie drewniane.
- C. siatkę ogrodzeniową metalową.
- D. elementy prefabrykowane betonowe.

Zadanie 22.

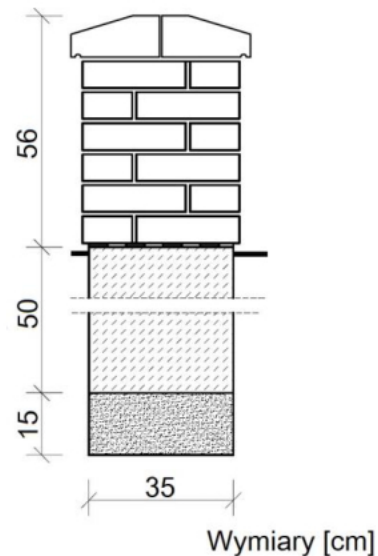
Podstopnice schodów pokazanych na rysunku mają być wykonane ze słupków betonowych tworzących palisady. Ile sztuk słupków potrzeba do wykonania schodów, jeżeli szerokość podstopnicy wynosi 1 m?

PRZEKRÓJ

- A. 10 szt.
- B. 15 szt.
- C. 20 szt.
- D. 30 szt.

Zadanie 23.

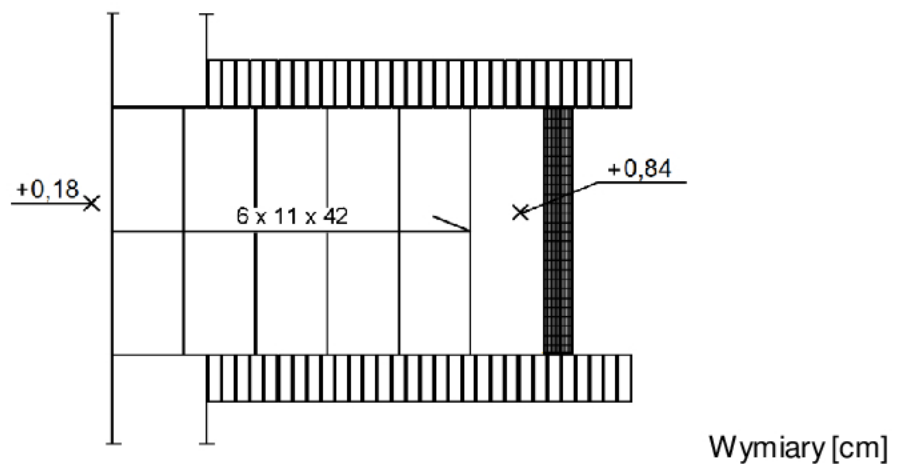
Na rysunku przedstawiono przekrój poprzeczny murka wolnostojącego wykonanego z cegieł. Ile wynosi objętość fundamentu betonowego, jeżeli długości murka wynosi 15 m?



- A. $0,788 \text{ m}^3$
- B. $2,625 \text{ m}^3$
- C. $2,940 \text{ m}^3$
- D. $3,413 \text{ m}^3$

Zadanie 24.

Ile wynosi szerokość stopnicy schodów przedstawionych na rzucie z góry?

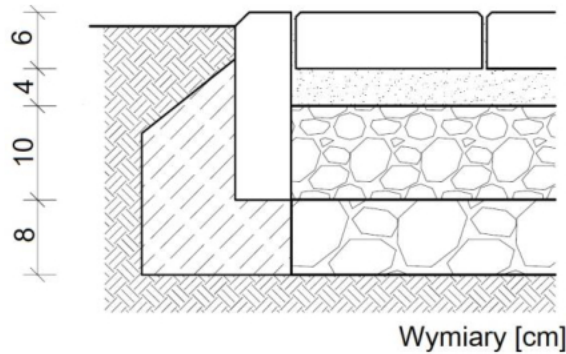


- A. 6 cm
- B. 11 cm
- C. 42 cm
- D. 84 cm

Zadanie 25.

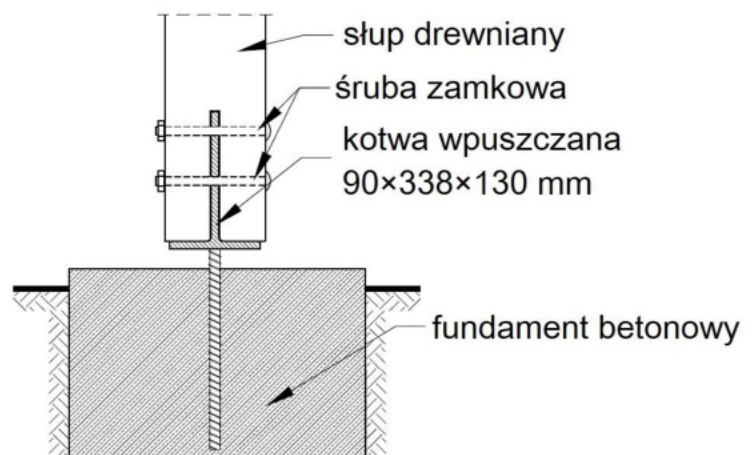
Ile wynosi grubość warstwy ścieralnej nawierzchni przedstawionej na przekroju?

- A. 4 cm
- B. 6 cm
- C. 8 cm
- D. 10 cm

**Zadanie 26.**

Aby wykonać słup drewniany na fundamencie betonowym zgodnie z zamieszczonym rysunkiem, w pierwszej kolejności należy

- A. osadzić kotwę w betonie.
- B. zamocować słup na kotwie.
- C. wykonać wykop pod fundament.
- D. wlać do wykopu mieszankę betonową.

**Zadanie 27.**

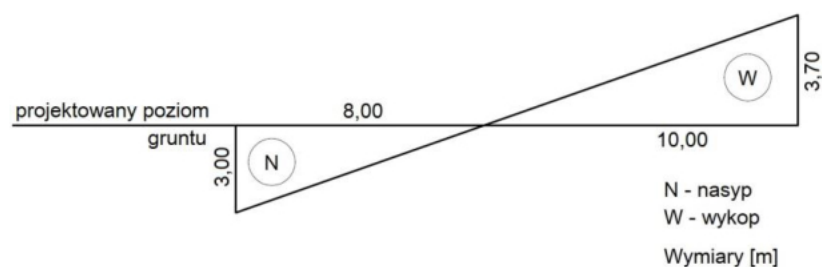
Podczas budowy nawierzchni drogowej, formowanie spadków poprzecznych należy rozpocząć na etapie

- A. korytowania gruntu.
- B. układania warstwy ścieralnej.
- C. układania warstwy podbudowy.
- D. zagęszczania warstwy wiążącej.

Zadanie 28.

Ile wynosi pole powierzchni przekroju nasypu przedstawionego na rysunku?

- A. 6,5 m²
- B. 12,0 m²
- C. 18,5 m²
- D. 30,5 m²



Zadanie 29.

W projekcie wykonawczym przewidziano budowę ścieżki ogrodowej szerokości 1,5 m i długości 4 m z płyt chodnikowych betonowych układanych na warstwie podsypki piaskowej grubości 10 cm. Ile wynosi objętość warstwy podsypki piaskowej w projektowanej nawierzchni?

- A. 0,4 m³
- B. 0,6 m³
- C. 4,0 m³
- D. 6,0 m³

Zadanie 30.

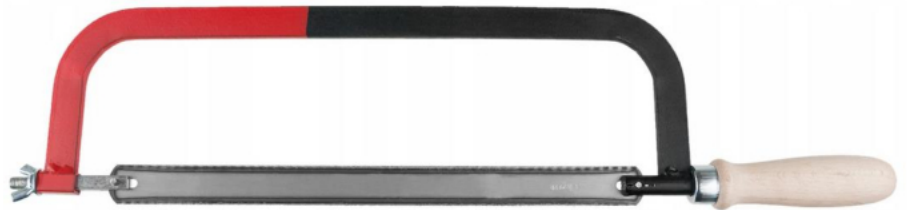
W projekcie przewidziano wykonanie nawierzchni placu w postaci monolitycznej płyty betonowej. Po ułożeniu i zagęszczeniu mieszanki betonowej, powstałą warstwę świeżego betonu należy pielęgnować przez

- A. 2-4 dni.
- B. 5-6 dni.
- C. 7-14 dni.
- D. 15-23 dni.

Zadanie 31.

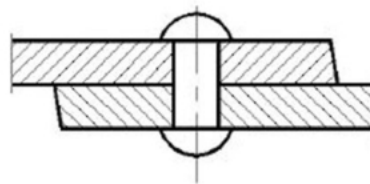
Piła przedstawiona na rysunku przeznaczona jest do cięcia materiałów

- A. z metalu.
- B. z drewna.
- C. ze szkła hartowanego.
- D. z kamienia naturalnego.

**Zadanie 32.**

Na rysunku przedstawiono przekrój połączenia elementów metalowych za pomocą

- A. nitu.
- B. śruby.
- C. wkrętu.
- D. gwoźdźcia.

**Zadanie 33.**

Sprzęt przedstawiony na rysunku będzie przydatny do

- A. zagęszczania mieszanki betonowej.
- B. pomiaru poziomu wody gruntowej.
- C. wiercenia otworów w drewnie.
- D. wiercenia otworów w gruncie.



Zadanie 34.

Przedstawione na rysunku narzędzie przeznaczone jest do

- A. wygładzania powierzchni tynku.
- B. wyrównywania warstwy podsypki.
- C. zagęszczania warstwy podbudowy nawierzchni.
- D. mieszania suchych składników zaprawy z wodą.

**Zadanie 35.**

Przedstawiony na rysunku przyrząd przydatny jest do wyznaczania

- A. linii pionowych.
- B. linii poziomych.
- C. kątów pionowych.
- D. kątów poziomych.

**Zadanie 36.**

Aby zapobiec pękaniu konstrukcji betonowego murka oporowego długości 10 m, należy przewidzieć wykonanie

- A. rynny stokowej.
- B. izolacji pionowej.
- C. szczelin dylatacyjnych.
- D. fundamentów punktowych.

Zadanie 37.

Którą czynność należy wykonać w pierwszej kolejności przy renowacji skorodowanego metalowego ogrodzenia?

- A. Odtłuszczenie powierzchni.
- B. Nałożenie farby podkładowej.
- C. Nałożenie preparatu antykorozyjnego.
- D. Oczyszczenie powierzchni papierem gruboziarnistym.

Zadanie 38.

Wyposażenie zabytkowego pałacu i otaczającego go parku w nowoczesne urządzenia sanitarne jest przykładem działań

- A. modernizacyjnych.
- B. rekonstrukcyjnych.
- C. konserwatorskich.
- D. restauracyjnych.

Zadanie 39.

Zgodnie z zamieszczonym podsumowaniem kosztorysu wartość zysku, którą należy wpisać w polu oznaczonym wynosi

- A. 1279,88 zł
- B. 1379,88 zł
- C. 1971,80 zł
- D. 3080,08 zł

	Razem	Robocizna	Materiały	Sprzęt
Razem koszty bezpośrednie	6089,25	1244,77	918,00	3926,48
Koszty pośrednie [Kp] 65% od R i S	3361,31	809,10	 	2552,21
Razem	9450,56	2053,87	918,00	6478,69
Koszty zakupu [Kz] 10% od M	91,80	 	91,80	
Razem	9542,36	2053,87	1009,80	6478,69
Zysk [Z] 15% od [R+Kp(R) i S+Kp(S)]	?	308,08	 	971,80
Razem	10822,24	2361,95	1009,80	7450,50

Zadanie 40.

Norma nakładów na robociznę związaną z wykonaniem 1 m³ słupów pergoli wykonanych z kamienia łamanego wynosi 42,75 r-g. Ile wyniesie koszt wykonania 6 słupów o wymiarach 250×40×40 cm, jeżeli cena 1 roboczogodziny wynosi 20,00 zł?

- A. 1026,00 zł
- B. 2052,00 zł
- C. 2400,00 zł
- D. 4275,00 zł