

Nazwa kwalifikacji: **Organizacja prac związanych z budową oraz konserwacją obiektów małej architektury krajobrazu**

Oznaczenie kwalifikacji: **RL.22**

Wersja arkusza: **SG**

Czas trwania egzaminu: **60 minut**

RL.22-SG-21.06

## **EGZAMIN POTWIERDZAJĄCY KWALIFIKACJE W ZAWODZIE**

**Rok 2021**

**CZĘŚĆ PISEMNA**

**PODSTAWA PROGRAMOWA  
2017**

### **Instrukcja dla zdającego**

1. Sprawdź, czy arkusz egzaminacyjny zawiera 13 stron. Ewentualny brak stron lub inne usterki zgłoś przewodniczącemu zespołu nadzorującego.
2. Do arkusza dołączona jest KARTA ODPOWIEDZI, na której w oznaczonych miejscach:
  - wpisz oznaczenie kwalifikacji,
  - zamaluj kratkę z oznaczeniem wersji arkusza,
  - wpisz swój numer PESEL\*,
  - wpisz swoją datę urodzenia,
  - przyklej naklejkę ze swoim numerem PESEL.
3. Arkusz egzaminacyjny zawiera test składający się z 40 zadań.
4. Za każde poprawnie rozwiązane zadanie możesz uzyskać 1 punkt.
5. Aby zdać część pisemną egzaminu musisz uzyskać co najmniej 20 punktów.
6. Czytaj uważnie wszystkie zadania.
7. Rozwiązania zaznaczaj na KARCIE ODPOWIEDZI długopisem lub piórem z czarnym tuszem/atramentem.
8. Do każdego zadania podane są cztery możliwe odpowiedzi: A, B, C, D. Odpowiada im następujący układ krerek w KARCIE ODPOWIEDZI:

A	B	C	D
---	---	---	---

9. Tylko jedna odpowiedź jest poprawna.
10. Wybierz właściwą odpowiedź i zamaluj kratkę z odpowiadającą jej literą – np., gdy wybrałeś odpowiedź „A”:

<input checked="" type="checkbox"/>	B	C	D
-------------------------------------	---	---	---

11. Staraj się wyraźnie zaznaczać odpowiedzi. Jeżeli się pomylił i błędnie zaznaczysz odpowiedź, otocz ją kółkiem i zaznacz odpowiedź, którą uważasz za poprawną, np.

<input checked="" type="checkbox"/>	B	C	<input checked="" type="checkbox"/>
-------------------------------------	---	---	-------------------------------------

12. Po rozwiązaniu testu sprawdź, czy zaznaczyłeś wszystkie odpowiedzi na KARCIE ODPOWIEDZI i wprowadziłeś wszystkie dane, o których mowa w punkcie 2 tej instrukcji.

**Pamiętaj, że oddajesz przewodniczącemu zespołu nadzorującego tylko KARTĘ ODPOWIEDZI.**

**Powodzenia!**

\* w przypadku braku numeru PESEL – seria i numer paszportu lub innego dokumentu potwierdzającego tożsamość

### Zadanie 1.

Na ilustracji przedstawiono krajobraz

- A. wiejski rolniczy.
- B. wiejski przemysłowy.
- C. zurbanizowany zabytkowy.
- D. zurbanizowany przemysłowy.



### Zadanie 2.

Który element przestrzenny jest charakterystyczny dla ogrodów barokowych?

- A. Parter haftowy.
- B. Ogród sekretny.
- C. Ława darniowa.
- D. Kobierzec kwiatowy.

### Zadanie 3.

Którą z metod stosuje się, aby określić czystość powietrza lub wody za pomocą tzw. organizmów wskaźnikowych?

- A. Bioindykację.
- B. Waloryzację przyrodniczą.
- C. Fitoindykację gatunkową i fitocenotyczną.
- D. Metodę jednostek architektoniczno-krajobrazowych.

### Zadanie 4.

Formą ochrony zabytków **nie jest**

- A. wpis do rejestru zabytków.
- B. uznanie za pomnik historii.
- C. wpis do ewidencji zabytków.
- D. utworzenie parku kulturowego.

### Zadanie 5.

Którą nawierzchnię należy polecić do zastosowania pod bujakiem na placu zabaw dla dzieci?

- A. Żwirową.
- B. Betonową.
- C. Asfaltową.
- D. Poliuretanową.

### Zadanie 6.

Na której ilustracji przedstawiono ławkę, którą można polecić do zastosowania w parku o charakterze nowoczesnym?



Ilustracja 1.



Ilustracja 2.



Ilustracja 3.



Ilustracja 4.

- A. Na ilustracji 1.
- B. Na ilustracji 2.
- C. Na ilustracji 3.
- D. Na ilustracji 4.

### Zadanie 7.

Do określenia kierunku spadku nawierzchni należy użyć

- A. pionu murarskiego.
- B. taśmy mierniczej.
- C. poziomicy.
- D. węgielnicy.

### Zadanie 8.

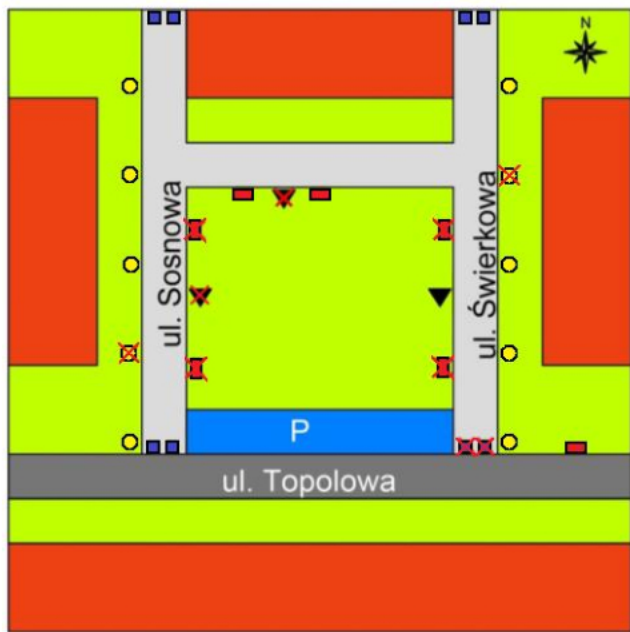
W celu ustalenia przebiegu podziemnego uzbrojenia terenu należy posłużyć się mapą

- A. zasadniczą.
- B. sozologiczną.
- C. fizjograficzną.
- D. topograficzną.

### Zadanie 9.

Głównym celem budowy ogrodów deszczowych na obszarach zurbanizowanych jest

- A. zmniejszenie monotonii krajobrazu.
- B. zmniejszenie powierzchni utwardzonych.
- C. zwiększenie retencji i infiltracji wód opadowych.
- D. zwiększenie liczby siedlisk ptaków śpiewających.

**Zadanie 10.****Analiza stanu wyposażenia terenu osiedla**

0 5 10 15 20 [m]

**LEGENDA:**

- Ławka w dobrym stanie technicznym
- ✗ Ławka w złym stanie technicznym
- Latarnia w dobrym stanie technicznym
- ✗ Latarnia w złym stanie technicznym
- Słupek drogowy w dobrym stanie technicznym
- ✗ Słupek drogowy w złym stanie technicznym
- Kosz na śmieci w dobrym stanie technicznym
- ✗ Kosz na śmieci w złym stanie technicznym
- Budynek mieszkalny wielorodzinny
- Droga dojazdowa
- Droga dojazdowa wyłączona z ruchu samochodowego
- Parking
- Trawnik

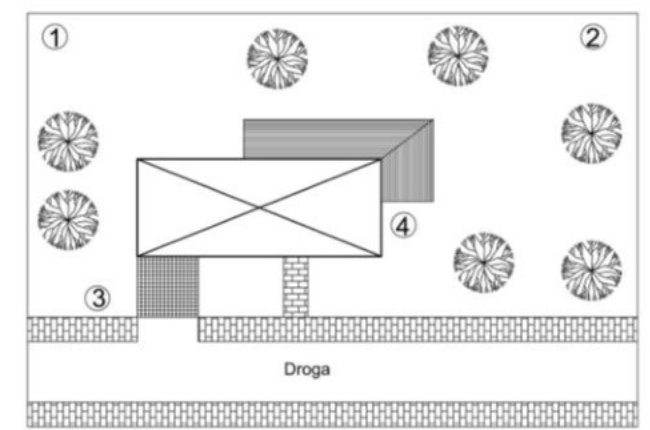
Z zamieszczonej na planie zagospodarowania terenu osiedla analizy stanu wyposażenia wynika, że konieczna jest wymiana między innymi

- A. trzech latarni.
- B. czterech ławek.
- C. trzech koszy na śmieci.
- D. sześciu słupków drogowych.

**Zadanie 11.**

Na planie oznaczono cyframi od 1 do 4 miejsca lokalizacji elementów wyposażenia. Którą cyfrą oznaczono optymalne miejsce do usytuowania pojemnika na odpady komunalne?

- A. Cyfrą 1.
- B. Cyfrą 2.
- C. Cyfrą 3.
- D. Cyfrą 4.



**Zadanie 12.**

Na rysunku przedstawiono układ elementów w rytmie

- A. rosnącym.
- B. malejącym.
- C. jednostajnym.
- D. naprzemiennym.

**Zadanie 13.**

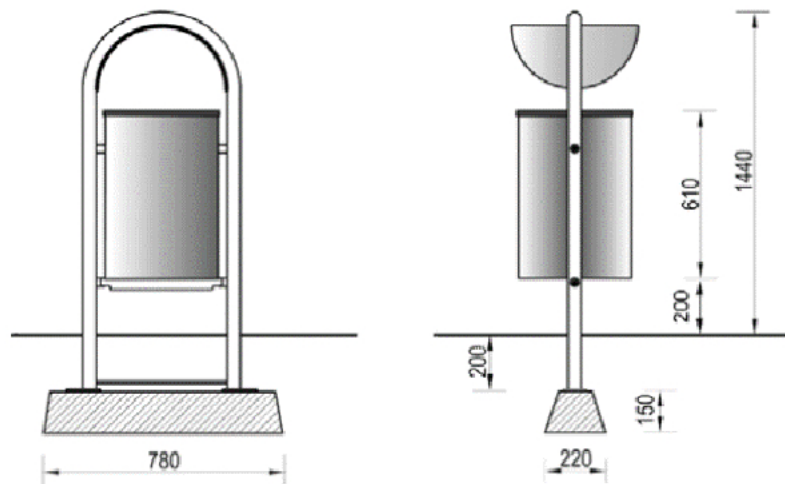
Na rysunku przedstawiono kompozycję

- A. otwartą statyczną.
- B. zamkniętą statyczną.
- C. otwartą dynamiczną.
- D. zamkniętą dynamiczną.

**Zadanie 14.**

Zgodnie z zamieszczonym rysunkiem głębokość posadowienia fundamentu projektowanego pojemnika na odpady powinna wynosić

- A. 15 cm
- B. 20 cm
- C. 35 cm
- D. 55 cm



Wymiary [mm]

**Zadanie 15.**

Przedstawione na rysunku oznaczenie graficzne materiału budowlanego zgodnie z normą PN-B-01030:2000, oznacza

- A. beton lekki.
- B. beton zbrojony.
- C. izolację termiczną.
- D. tworzywo sztuczne.



**Zadanie 16.**

Jakie wymiary będzie miał plac przedstawiony na mapie w skali 1:500, jeżeli wiadomo, że rzeczywiste wymiary tego placu wynoszą  $250 \times 400$  cm?

- A.  $5,0 \times 8,0$  cm
- B.  $2,0 \times 1,2$  cm
- C.  $1,0 \times 2,2$  cm
- D.  $0,5 \times 0,8$  cm

**Zadanie 17.**

Ile wynosi rzeczywista szerokość drogi, której szerokość na mapie zasadniczej do celów projektowych w skali 1:500 wynosi 2 cm?

- A. 0,5 m
- B. 1,0 m
- C. 5,0 m
- D. 10,0 m

**Zadanie 18.**

Do budowy oczka wodnego, które ma być elementem krótkotrwałej ekspozycji i ma być łatwe do szybkiej rozbiórki, należy zastosować

- A. folię.
- B. beton.
- C. kamień.
- D. bentonit.

**Zadanie 19.**

Przedstawiony na rysunku element przeznaczony jest do budowy

- A. liniowych odwodnień nawierzchni.
- B. ekranów dźwiękochłonnych.
- C. ogrodzeń placów zabaw.
- D. przepustów drogowych.

**Zadanie 20.**

Nawierzchnię ścieralną z betonowej kostki brukowej o wymiarach  $179 \times 119 \times 40$  mm, układaną na podsypce piaskowej na gruncie przepuszczalnym, można polecić do budowy

- A. jezdni.
- B. parkingu.
- C. ścieżki w ogrodzie.
- D. podjazdu do garażu.



**Zadanie 21.**

Na której ilustracji przedstawiono materiał budowlany, który należy wybrać do budowy nawierzchni parkingu, aby zachować możliwie największy udział powierzchni biologicznie czynnej?



Ilustracja 1.



Ilustracja 2.



Ilustracja 3.



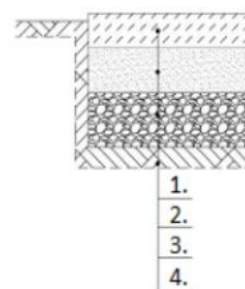
Ilustracja 4.

- A. Na ilustracji 1.
- B. Na ilustracji 2.
- C. Na ilustracji 3.
- D. Na ilustracji 4.

**Zadanie 22.**

Grubość warstwy ścieralnej nawierzchni przedstawionej na przekroju konstrukcyjnym wynosi

- A. 10 cm
- B. 12 cm
- C. 15 cm
- D. 22 cm



15  
12  
10

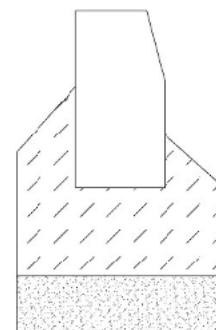
Wymiary [cm]

- Legenda:
- 1. płyta betonowa
  - 2. piasek
  - 3. pospółka
  - 4. grunt rodzimy

**Zadanie 23.**

Zgodnie z normą PN-B-01030:2000 na rysunku przedstawiono przekrój krawężnika osadzonego w fundamencie z betonu

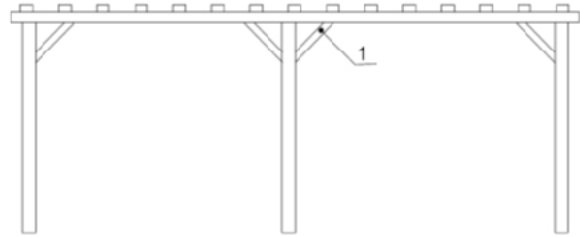
- A. zbrojonego na warstwie tłucznia.
- B. zbrojonego na podsypce piaskowej.
- C. niezbrojonego na warstwie tłucznia.
- D. niezbrojonego na podsypce piaskowej.



**Zadanie 24.**

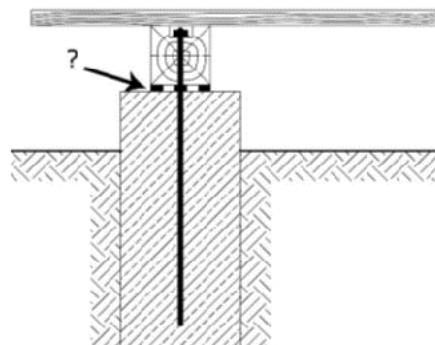
Na rysunku pergoli cyfrą 1 oznaczono

- A. słup.
- B. oczep.
- C. zastrzał.
- D. poprzeczkę.

**Zadanie 25.**

Zgodnie z przedstawionym rysunkiem, w miejscu wskazanym strzałką, pomiędzy betonowym fundamentem a legarem drewnianym, do którego zostaną przymocowane deski tarasowe, należy umieścić

- A. papę asfaltową.
- B. matę grzejną.
- C. styropian.
- D. styrodur.

**Zadanie 26.**

Podczas budowy nawierzchni drogowej, formowanie spadków poprzecznych należy rozpocząć na etapie

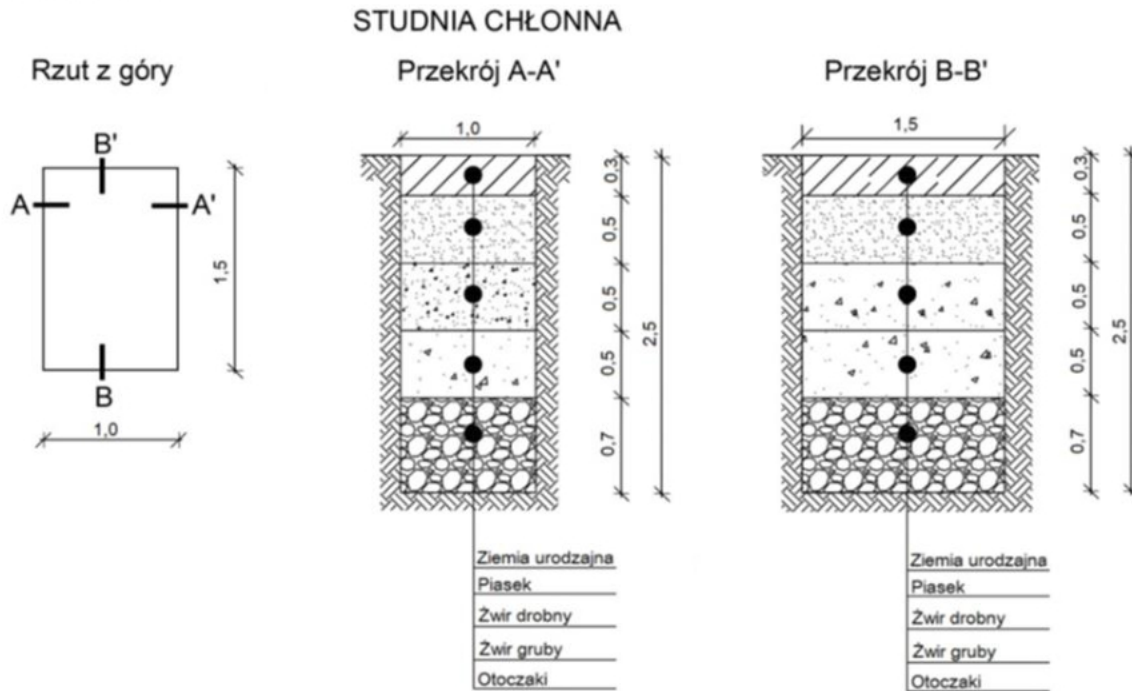
- A. korytowania gruntu.
- B. układania warstwy ścieralnej.
- C. zagęszczania warstwy wiążącej.
- D. układania warstwy podbudowy.

**Zadanie 27.**

Która kolejność jest typowa dla budowy metalowego ogrodzenia panelowego?

- A. Wykonanie wykopu, zalanie wykopu mieszanką betonową, mocowanie paneli ogrodzeniowych, ustawienie słupków.
- B. Wykonanie wykopu, ustawienie słupków, zalanie wykopu mieszanką betonową, mocowanie paneli ogrodzeniowych.
- C. Wykonanie wykopu, ustawienie słupków, mocowanie paneli ogrodzeniowych, zalanie wykopu mieszanką betonową.
- D. Wykonanie wykopu, zalanie wykopu mieszanką betonową, ustawienie słupków, mocowanie paneli ogrodzeniowych.



**Zadanie 28.**

Wymiary [m]

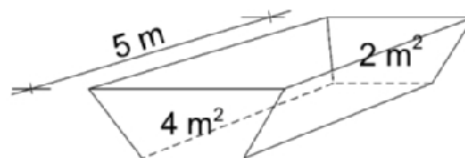
Ile wynosi objętość piasku potrzebnego do budowy studni chłonnej przedstawionej na rysunkach?

- A. 0,75 m<sup>3</sup>
- B. 1,50 m<sup>3</sup>
- C. 2,50 m<sup>3</sup>
- D. 3,75 m<sup>3</sup>

**Zadanie 29.**

Ile wynosi objętość wykopu, którego długość wynosi 5 m, a dwa skrajne przekroje mają powierzchnię 2 m<sup>2</sup> i 4 m<sup>2</sup>?

- A. 11 m<sup>3</sup>
- B. 15 m<sup>3</sup>
- C. 30 m<sup>3</sup>
- D. 40 m<sup>3</sup>

**Zadanie 30.**

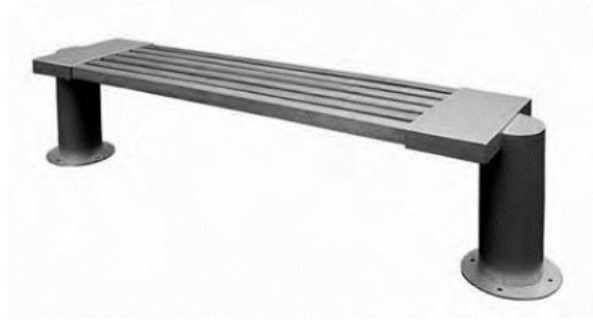
Który sposób zamocowania drewnianych słupów pergoli zapewni największą trwałość i stabilność konstrukcji?

- A. Wbicie słupów bezpośrednio w grunt.
- B. Osadzenie słupów w kotwach wbitych w grunt.
- C. Umieszczenie słupów w gruncie i ustabilizowanie ich za pomocą drewnianych klinów.
- D. Zamocowanie słupów w metalowych elementach zakotwionych w fundamentach betonowych.

**Zadanie 31.**

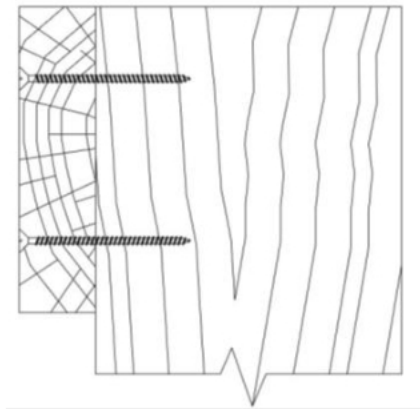
Elementy nośne przedstawionej na rysunku ławki należy trwale montować w fundamencie poprzez

- A. betonowanie kotew.
- B. klinowanie klinicem.
- C. mocowanie zaprawą.
- D. przykręcenie śrubami.

**Zadanie 32.**

Do wykonania połączenia widocznego na rysunku należy użyć

- A. wkrętów.
- B. gwoździ.
- C. kołków.
- D. śrub.

**Zadanie 33.**

Narzędzie przedstawione na rysunku przeznaczone jest do

- A. zaciągania i wygładzania zaprawy tynkarskiej.
- B. nakładania i rozprowadzania zaprawy murarskiej.
- C. wygładzania i szlifowania powierzchni gipsowych.
- D. wyrównywania i poziomowania wylewki betonowej.



**Zadanie 34.**

Na której ilustracji przedstawiono specjalistyczne narzędzie przeznaczone do wykonywania fug?



Ilustracja 1.



Ilustracja 2.



Ilustracja 3.



Ilustracja 4.

- A. Na ilustracji 1.
- B. Na ilustracji 2.
- C. Na ilustracji 3.
- D. Na ilustracji 4.

**Zadanie 35.**

Do wykonania w gruncie dołków pod słupy ogrodzenia z siatki należy użyć

- A. wiertnicy spalinowej.
- B. aeratora elektrycznego.
- C. minikoparki gąsienicowej.
- D. wertykulatora spalinowego.

**Zadanie 36.**

Aby zapobiec pękaniu konstrukcji betonowego murka oporowego długości 6 m, należy przewidzieć wykonanie

- A. rynny stokowej.
- B. izolacji pionowej.
- C. szczelin dylatacyjnych.
- D. fundamentów punktowych.

**Zadanie 37.**

W celu zachowania naturalnego rysunku słoju i koloru drewna, z którego wykonane jest siedzisko ławki, podczas wykonywania prac renowacyjnych należy je pomalować

- A. farbą olejną.
- B. bejcą wodną.
- C. farbą lateksową.
- D. lakierem bezbarwnym.

**Zadanie 38.**

Czyja zgoda jest wymagana przy podejmowaniu działań budowlanych w zakresie rewaloryzacji ogrodu historycznego?

- A. Inwestora budowy.
- B. Architekta krajobrazu.
- C. Konserwatora przyrody.
- D. Konserwatora zabytków.

**Zadanie 39.****Piaskownice**

Nakłady na jednostki miary podane w tablicy

Tablica 0606 (Fragment)

Lp.	Wyszczególnienie		Jednostki miary, oznaczenia		Ściany piaskownic					Warstwa odsączająca żwirowa	Wypełnienie piaskownicy piaskiem	Okładzina drewniana
					okrągłe		prostokątne		z krawężników drogowych betonowych			
	symbolicznego	rodzaje zawodów, materiałów i maszyn	cyfrowe	literowe	z cegły budowlanej	z betonu żwirowego	z cegły budowlanej	z betonu żwirowego		na 1 m <sup>3</sup> długości	na 1 m <sup>3</sup> wypełnienia	na 1 m <sup>2</sup> okładziny
					na 1 m <sup>3</sup> ściany				na 1 m <sup>3</sup> wypełnienia			
a	b	c	d	e	01	02	03	04	05	06	07	08
01	342	Murarze grupa II	149	r-g	8,22		7,05		0,41			
02	002	Betoniarze - grupa II	149	r-g	-	7,51	-	5,85	-	-	-	-
03	042	Cieśle grupa II	149	r-g		7,51		5,85				3,81
04	391	Robotnicy grupa I	149	r-g	1,77	2,38	1,53	1,83	0,52	0,32	2,74	0,12
		<b>Razem</b>	<b>149</b>	<b>r-g</b>	<b>9,99</b>	<b>17,40</b>	<b>8,58</b>	<b>13,53</b>	<b>0,93</b>	<b>0,32</b>	<b>2,74</b>	<b>3,93</b>

Na podstawie danych zawartych w tablicy z KNR 2-21 oblicz wartość robocizny związanej z budową prostokątnych ścian piaskownicy, wykonanych z krawężników drogowych betonowych, jeśli piaskownica będzie miała wymiary 9,0×9,0 m, a stawka za jedną roboczogodzinę wynosi 15,00 zł.

- A. 50,20 zł
- B. 502,20 zł
- C. 5 020,20 zł
- D. 5 022,00 zł

**Zadanie 40.**

Na podstawie przedstawionego podsumowania kosztorysu oblicz wartość zysku, którą należy wpisać w miejscu oznaczonym ?.

- A. 307,12 zł
- B. 1842,72 zł
- C. 3183,90 zł
- D. 3491,02 zł

	<b>RAZEM</b>	<b>Robocizna R [zł]</b>	<b>Materiały M [zł]</b>	<b>Sprzęt S [zł]</b>
RAZEM	45479,81	8844,17	35782,53	853,11
Koszty pośrednie [Kp] 80% od (R, S)	7757,82	7075,34		682,49
RAZEM	53237,63	15919,51	35782,53	1535,60
Zysk [Z] 20% od (R+Kp(R), S+Kp(S))	3491,02	3183,90		?
<b>RAZEM</b>	<b>56728,65</b>	<b>19103,41</b>	<b>35782,53</b>	<b>1842,72</b>