

Nazwa kwalifikacji: **Organizacja i nadzorowanie produkcji rolniczej**  
Oznaczenie kwalifikacji: **RL.16**  
Wersja arkusza: **SG**  
Czas trwania egzaminu: **60 minut**

RL.16-SG-20.06

## **EGZAMIN POTWIERDZAJĄCY KWALIFIKACJE W ZAWODZIE**

**Rok 2020**

**CZĘŚĆ PISEMNA**

**PODSTAWA PROGRAMOWA  
2017**

### **Instrukcja dla zdającego**

1. Sprawdź, czy arkusz egzaminacyjny zawiera 13 stron. Ewentualny brak stron lub inne usterki zgłoś przewodniczącemu zespołu nadzorującego.
2. Do arkusza dołączona jest KARTA ODPOWIEDZI, na której w oznaczonych miejscach:
  - wpisz oznaczenie kwalifikacji,
  - zamaluj kratkę z oznaczeniem wersji arkusza,
  - wpisz swój numer PESEL\*,
  - wpisz swoją datę urodzenia,
  - przyklej naklejkę ze swoim numerem PESEL.
3. Arkusz egzaminacyjny zawiera test składający się z 40 zadań.
4. Za każde poprawnie rozwiązane zadanie możesz uzyskać 1 punkt.
5. Aby zdać część pisemną egzaminu musisz uzyskać co najmniej 20 punktów.
6. Czytaj uważnie wszystkie zadania.
7. Rozwiązania zaznaczaj na KARCIE ODPOWIEDZI długopisem lub piórem z czarnym tuszem/atramentem.
8. Do każdego zadania podane są cztery możliwe odpowiedzi: A, B, C, D. Odpowiada im następujący układ krater w KARCIE ODPOWIEDZI:

A	B	C	D
---	---	---	---

9. Tylko jedna odpowiedź jest poprawna.
10. Wybierz właściwą odpowiedź i zamaluj kratkę z odpowiadającą jej literą – np., gdy wybrałeś odpowiedź „A”:

<input checked="" type="checkbox"/>	B	C	D
-------------------------------------	---	---	---

11. Staraj się wyraźnie zaznaczać odpowiedzi. Jeżeli się pomylisz i błędnie zaznaczysz odpowiedź, otocz ją kółkiem i zaznacz odpowiedź, którą uważasz za poprawną, np.

<input checked="" type="checkbox"/>	B	C	<input checked="" type="checkbox"/>
-------------------------------------	---	---	-------------------------------------

12. Po rozwiązaniu testu sprawdź, czy zaznaczyłeś wszystkie odpowiedzi na KARCIE ODPOWIEDZI i wprowadziłeś wszystkie dane, o których mowa w punkcie 2 tej instrukcji.

**Pamiętaj, że oddajesz przewodniczącemu zespołu nadzorującego tylko KARTĘ ODPOWIEDZI.**

***Powodzenia!***

\* w przypadku braku numeru PESEL – seria i numer paszportu lub innego dokumentu potwierdzającego tożsamość

**Zadanie 1.**

Masy powietrza polarno-kontynentalnego docierającego zimą do Polski z północnego wschodu powodują

- A. odwilż i opady deszczu.
- B. piękną słoneczną pogodę i silne mrozy.
- C. wzrost temperatury i duże zachmurzenie.
- D. wzrost temperatury i możliwość wystąpienia opadów śniegu.

**Zadanie 2.**

Który z prognostyków obserwowanych na wieczornym niebie zapowiada deszcz?

- A. Niejaskrawa zorza wieczorna bez ciemnych chmur.
- B. Różowe chmury pierzaste, brak innych chmur.
- C. Szare niebo pokryte chmurami warstwowymi.
- D. Przeważają barwy jasnożółte.

**Zadanie 3.**

Zagęszczenie podglebia i tworzenie się podeszwy płuźnej gleb jest skutkiem

- A. zwiększenia szerokości ogumienia i redukcji ciśnienia w kołach pojazdów rolniczych.
- B. wykonywania orki w warunkach niskiej wilgotności powietrza.
- C. używania nadmiernie zużytych ostrzy agregatów uprawowych.
- D. agregowania narzędzi rolniczych.

**Zadanie 4.**

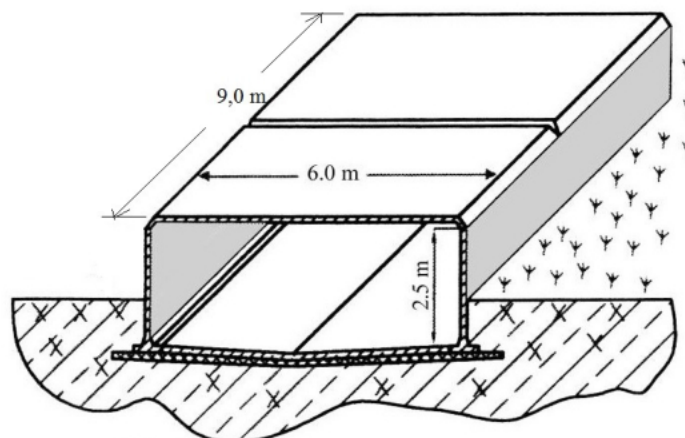
Dla buraków cukrowych uprawianych w mulcz najlepszym przedplonem ścierniskowym, który znacznie ograniczy populację mątwika w glebie, jest

- A. gorczyca biała.
- B. rzepak ozimy.
- C. wyka ozima.
- D. rzepik jary.

**Zadanie 5.**

Oblicz na jaką powierzchnię łąki wystarczy gnojówki przechowywanej w przedstawionym na schemacie zbiorniku przy jego maksymalnym wypełnieniu, jeżeli dawka wynosi  $10 \text{ m}^3/\text{ha}$ .

- A. 5,40 ha
- B. 6,75 ha
- C. 13,5 ha
- D. 27,0 ha



**Zadanie 6.**

Potrzeby nawozowe pszenicy ozimej wynoszą 140 kg N/ha. Jesienią zastosowano 150 kg mocznika (46% N) na hektar. Oblicz, ile saletry amonowej (34% N) należy zastosować wiosną na 1 ha pola?

- A. Ok. 138 kg
- B. Ok. 209 kg
- C. Ok. 326 kg
- D. Ok. 412 kg

**Zadanie 7.**

Narzędziem wykorzystywanym wiosną w przygotowaniu pola do siewu kukurydzy na glebach lekkich jest

- A. brona zębowa ciężka.
- B. brona wahadłowa.
- C. glebogryzarka.
- D. pługofrezarka.

**Zadanie 8.**

Przy wykonywaniu orki siewnej razówki, w celu odcięcia górnej warstwy gleby i zrzucenia jej na dno bruzdy, pług należy wyposażyć w

- A. listwy dokładające.
- B. krój tarczowy.
- C. pogłębiacze.
- D. przedpłużki.

**Zadanie 9.**

Koszenie niedojadów na pastwisku użytkowanym kwaterowo powinno się wykonywać

- A. tylko po zakończonym sezonie pastwiskowym na wszystkich kwaterach.
- B. tylko po pierwszym wypasie na każdej kwaterze.
- C. po zakończonym wypasie na danej kwaterze.
- D. przed ruszeniem wiosennej vegetacji.

**Zadanie 10.**

Zachowanie izolacji przestrzennej plantacji sadzeniaków jest konieczne ze względu na

- A. możliwość wykonywania nawrotów podczas zabiegu obredlania.
- B. mniejsze ryzyko porażenia bulw chorobami fizjologicznymi.
- C. możliwość przenoszenia się chorób wirusowych.
- D. zmniejszenie zawartości solaniny w bulwach.

**Zadanie 11.**

Na podstawie przedstawionej w tabeli prognozy pogody na kolejne dni tygodnia wskaż, którego dnia wystąpią warunki zapewniające najwyższą skuteczność wykonania zabiegu chemicznej ochrony roślin.

- A. Poniedziałek.
- B. Wtorek.
- C. Środa.
- D. Czwartek.

**Przewidywana pogoda w ciągu kolejnych dni tygodnia**

Elementy meteorologiczne	Poniedziałek	Wtorek	Środa	Czwartek
Temperatura powietrza (°C)	12°C	20°C	18°C	11°C
Opady	deszcz	deszcz	brak	brak
Wiatr	silny	silny	słaby	porywisty
Zachmurzenie nieba	duże	duże	duże	małe

**Zadanie 12.****Udział procentowy poszczególnych strat przechowalniczych w różnych temperaturach przechowywania ziemniaków**

Rodzaj strat	Temperatura przechowywania ziemniaków		
	3°C	5°C	8°C
Ubytki naturalne	74,6	72,7	70,0
Choroby	25,2	26,0	20,1
Kielki	0,2	1,3	9,9

Na podstawie danych zawartych w tabeli określ wpływ temperatury na wielkość strat podczas przechowywania ziemniaków.

- A. W najwyższej temperaturze przechowywania (8°C), największy udział w stratach stanowią ubytki spowodowane kiełkowaniem bulw.
- B. Obniżenie temperatury przechowywania powoduje, że udział ubytków naturalnych w ogólnych stratach zmniejsza się.
- C. W temperaturze przechowywania 3°C najmniejszy udział w stratach mają ubytki.
- D. Udział chorób w stratach jest najwyższy w temperaturze przechowywania 8°C.

**Zadanie 13.****Opłacalność uprawy ziemniaków przy różnych kierunkach użytkowania**

Wyszczególnienie	Kierunek użytkowania			
	jadalne	na wczesny zbiór	skrobiowe	nasiennictwo
Wartość zbiorów (zł/ha)	14 000	16 750	12 000	26 000
Dopłaty obszarowe, inne (zł/ha)	1 000	1 000	2 700	1 000
Bezpośrednie koszty uprawy (zł/ha)	9 113	8 478	8 543	16 780

Na podstawie obliczonej nadwyżki bezpośredniej wskaż, który kierunek uprawy ziemniaków jest najbardziej opłacalny.

- A. Na wczesny zbiór.
- B. Nasiennictwo.
- C. Skrobiowe.
- D. Jadalne.

**Zadanie 14.**

Oblicz koszt nawożenia łąki o powierzchni 3 ha pełną dawkę nawozową, przy zastosowaniu nawozów mineralnych przedstawionych w tabeli.

- A. 253 zł
- B. 775 zł
- C. 1 518 zł
- D. 2 325 zł

**Dawki oraz ceny nawozów mineralnych stosowanych w nawożeniu łąk**

Nawóz	Dawka (dt/ha)	Cena 1dt nawozu (zł)
Superfosfat granulowany 19%	5,5	48,00
Sól potasowa 60%	2,0	73,00
Saletra amonowa 34%	3,0	70,00
Saletrzak 28%	2,5	62,00

**Zadanie 15.**

Szerokorzędową uprawę rzepaku ozimego stosuje się w celu

- A. ograniczenia rozgałęzień II rzędu i zmniejszenia liczby zawiązków pąków kwiatowych.
- B. wykonania oceny stanu przetrzymywania plantacji.
- C. mechanicznego odchwaszczania międzyrzędzi.
- D. ułatwienia jednoetapowego zbioru roślin.

**Zadanie 16.**

Zgodnie z wymaganiami Dobrej Praktyki Rolniczej dla producentów zbóż przeznaczonych do bezpośredniego spożycia przez ludzi, w okresie wegetacji roślin **zabrania się** stosowania

- A. saletrzaku.
- B. mocznika.
- C. gnojówki.
- D. obornika.

**Zadanie 17.**

Przepisy integrowanej ochrony roślin nakładają na producentów rolnych określone wymagania dotyczące

- A. prowadzenia ewidencji zabiegów wykonywanych przy użyciu środków ochrony roślin.
- B. stosowania nawozów mineralnych na gruntach ornych tylko w okresie przedsejwnym.
- C. opracowania planu nawożenia we wszystkich gospodarstwach stosujących nawozy.
- D. budowy otwartych zbiorników do składowania płynnych odchodów zwierzęcych.

**Zadanie 18.**

Ciałko żółte powstałe w miejscu pękniętego pęcherzyka jajnikowego wydziela hormon

- A. progesteron.
- B. oksytocynę.
- C. testosteron.
- D. melatoninę.

**Zadanie 19.****Minimalna powierzchnia kojca dla cieląt utrzymywanych w różnych systemach, w przeliczeniu na 1 sztukę**

Powierzchnia w m <sup>2</sup> /1 szt. w zależności od sposobu utrzymania	Masa ciała cieląt
<b>Kojce zbiorowe w pomieszczeniach</b>	
1,5m <sup>2</sup>	do 150 kg
1,7 m <sup>2</sup>	powyżej 150 do 220 kg
1,8 m <sup>2</sup>	powyżej 220 kg
<b>System otwarty</b>	
co najmniej 5 m <sup>2</sup>	

Na podstawie danych zawartych w tabeli oblicz minimalną powierzchnię podłogi spełniającą warunki dobrostanu zwierząt, w kojcu zbiorowym dla ośmiu cieląt o średniej masie ciała 135 kg.

- A. 12,0 m<sup>2</sup>
- B. 13,6 m<sup>2</sup>
- C. 25,3 m<sup>2</sup>
- D. 40,0 m<sup>2</sup>

**Zadanie 20.**

Podwyższone stężenie siarkowodoru i amoniaku w pomieszczeniach chlewni może być przyczyną częstego występowania u świń chorób

- A. zakaźnych.
- B. dróg rodnych.
- C. niedoborowych.
- D. dróg oddechowych.

**Zadanie 21.****Wyniki produkcyjne kurcząt brojlerów**

Wyszczególnienie	Dzień odchowu	Wyniki produkcyjne kurcząt brojlerów			
		odchów w baterii klatek		odchów na ściółce	
		linii Cobb 500	linii Ross 308	linii Cobb 500	linii Ross 308
Masa ciała (g)	1	35,45	43,28	35,31	44,34
	21	752,87	941,60	751,82	913,46
	42	2350,62	2506,89	2284,23	2542,75
Padnięcia (%)	1 - 21	3,8	3,8	2	1
	22 - 42	1,8	0,9	0	0
	1 - 42	5,6	4,7	2	1

Przeanalizuj wyniki produkcyjne kurcząt brojlerów w różnych systemach chowu i wskaż najbardziej wydajną linię towarową kurcząt oraz system chowu, w którym 6-tygodniowe ptaki osiągają najlepsze wyniki.

- A. Cobb 500; chów klatkowy.
- B. Cobb 500; chów na ściółce.
- C. Ross 308; chów klatkowy.
- D. Ross 308; chów na ściółce.

**Zadanie 22.**

Lochy wieloródki należy inseminować w czasie pierwszej rui po porodzie, która najczęściej występuje

- A. 3 do 7 dni po odsadzeniu prosiąt.
- B. w 21 dniu po odsadzeniu prosiąt.
- C. 12 do 18 godz. po porodzie.
- D. w 21 dniu laktacji.

**Zadanie 23.****Terminy rozrodu i skuteczność inseminacji w zależności od wielkości spadku kondycji**

Pkt. BCS – spadek po porodzie	< 0,5	0,5 - 1,0	> 1,0
Fizjologiczne terminy rozrodu (dni) i skuteczności inseminacji (%)			
Liczba dni do wystąpienia I owulacji	27	31	42
Liczba dni do wystąpienia I rui	48	41	52
Liczba dni do wystąpienia I zabiegu inseminacji	68	67	79
Skuteczność I inseminacji (%)	65	53	17
<i>&lt; jest mniejsza od...; &gt; jest większa od</i>			

Kondycja krowy przy wycieleniu wynosiła 3,0 pkt. BCS. Na podstawie danych zawartych w tabeli określ, jaki skutek może wywołać spadek kondycji krowy o 1,2 pkt. BCS spowodowany przedłużającym się niskim pobraniem pasz po porodzie?

- A. Wydłuża się okres wystąpienia I rui po porodzie do 48 dni.
- B. Skraca się okres wystąpienia I owulacji do 31 dni.
- C. Zmniejsza się skuteczność I inseminacji do 17%.
- D. Zwiększa się skuteczność I inseminacji o 65%.

**Zadanie 24.**

Niedobór witaminy E i selenu w żywieniu kur niosek powoduje

- A. krzywicę i zaburzenia w rozrodzie.
- B. spadek nieśności i odporności ptaków.
- C. niską krzepliwość krwi i przerost tarczycy.
- D. zaburzenia w przyswajalności wapnia i fosforu.

**Zadanie 25.****Średnie dzienne zapotrzebowanie świń na energię i składniki pokarmowe  
(wg Norm Żywienia Świń)**

Grupa produkcyjna	EM (MJ)	Białko ogólne (g)	Białko strawne (g)	Lizyna (g)	Met. + Cyst. (g)
Loszki 30 - 110 (kg)	29,0	365	290	18,0	11,0
Lochy ciężarne < 90 dnia	26,0	281	225	12,0	8,5
Lochy ciężarne > 90 dnia	38,0	479	380	24,0	15,5
Lochy laktacja 6 tyg.	68,0	881	700	44,0	28,5

Na podstawie danych zawartych w tabeli określ, ile kilogramów mieszanki pełnoporcjowej o zawartości 12MJ EM/kg powinna pobrać locha prośna powyżej 90 dnia ciąży, aby pokryć dzienne zapotrzebowanie na energię metaboliczną?

- A. 2,2 kg
- B. 2,4 kg
- C. 3,2 kg
- D. 5,7 kg

**Zadanie 26.**

Zgodnie z tabelą, dzienne zapotrzebowanie na energię netto (MJ NEL) oraz białko ogólne (g) krowy produkującej 20 kg mleka o zawartości tłuszczu 4% wynosi

- A. 68 MJ EN; 1800 g b. og.
- B. 64 MJ EN; 1700 g b. og.
- C. 60 MJ EN; 1500 g b. og.
- D. 56 MJ EN; 1600 g b. og.

**Zapotrzebowanie na energię netto (MJ) i białko ogólne (g)  
na produkcję 1 kg mleka o różnym procencie tłuszczu**

Zawartość tłuszczu w 1 kg mleka (%)	Energia netto (MJ)	Białko ogólne (g)
3,0	2,8	75
3,5	3,0	80
4,0	3,2	85
4,5	3,4	90

**Zadanie 27.**

W przypadku wystąpienia kanibalizmu w wielkotowarowym chowie kur niosek utrzymywanych systemem podłogowym szerzeniu się zjawiska można zapobiec poprzez

- A. zmniejszenie intensywności oświetlenia czerwono-pomarańczowego.
- B. zwiększenie liczby niosek przypadających na 1 gniazdo.
- C. zwiększenie obsady kur na 1m<sup>2</sup> powierzchni podłogi.
- D. wydłużenie dnia świetlnego.



**Zadanie 28.**

Podczas zakiszania zielonki z traw i roślin motylkowych, do ukierunkowania procesu fermentacji oraz poprawy cech organoleptycznych kiszonki należy zastosować inokulant (dodatek) zawierający bakterie kwasu

- A. masłowego i octowego.
- B. octowego i mlekowego.
- C. propionowego i octowego.
- D. mlekowego i propionowego.

**Zadanie 29.****Schemat żywienia młodego bydła opasowego (kg paszy/1 szt. dziennie)**

Masa ciała (kg)	Przyrosty (g)	Kiszonka z kukurydzy (kg)	Siano (kg)	Mieszanka treściwa (kg)	Śruta rzepakowa (kg)	Dni żywienia	Obliczenie zapotrzebowania na paszę w okresie żywienia
350	1300	14	1,5	2,5	0,3	38	_____ kg
400	1400	16	1,5	3,5	-	36	_____ kg
450	1400	17	1,5	4,0	-	36	_____ kg
						Razem	_____ kg

*Uwaga! Masa 1 m<sup>3</sup> mieszanki treściwej wynosi 650 kg*

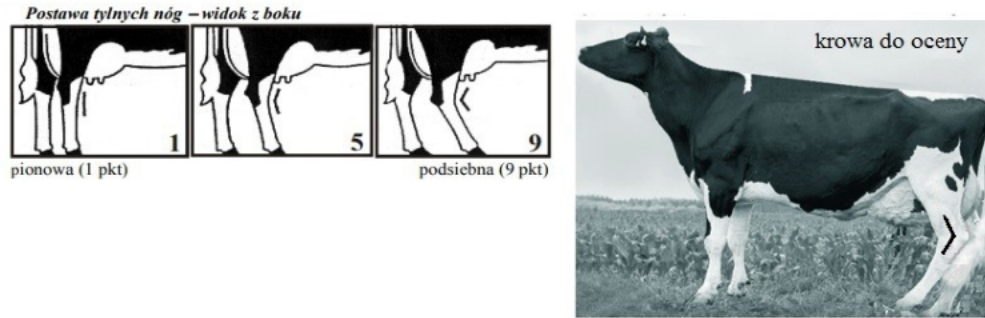
Oblicz pojemność silosu (m<sup>3</sup>) potrzebną do zmagazynowania mieszanki treściwej dla 10 opasów na okres żywienia od 350 kg do 500 kg masy ciała, żywionych według podanego schematu.

- A. 1,5 m<sup>3</sup>
- B. 1,8 m<sup>3</sup>
- C. 4,2 m<sup>3</sup>
- D. 5,6 m<sup>3</sup>

**Zadanie 30.**

Promocyjną sprzedaż bezpośrednią produktów pochodzenia zwierzęcego można prowadzić na terenie całego kraju po pisemnym powiadomieniu co najmniej 7 dni przed terminem rozpoczęcia sprzedaży

- A. dyrektora oddziału terenowego Krajowego Ośrodka Wsparcia Rolnictwa właściwego ze względu na miejsce, w którym zamierza się prowadzić sprzedaż.
- B. kierownika powiatowego biura Agencji Restrukturyzacji i Modernizacji Rolnictwa właściwego ze względu na miejsce zamieszkania producenta.
- C. powiatowego lekarza weterynarii właściwego ze względu na miejsce, w którym zamierza się prowadzić sprzedaż.
- D. powiatowego lekarza weterynarii właściwego ze względu na miejsce zamieszkania producenta.

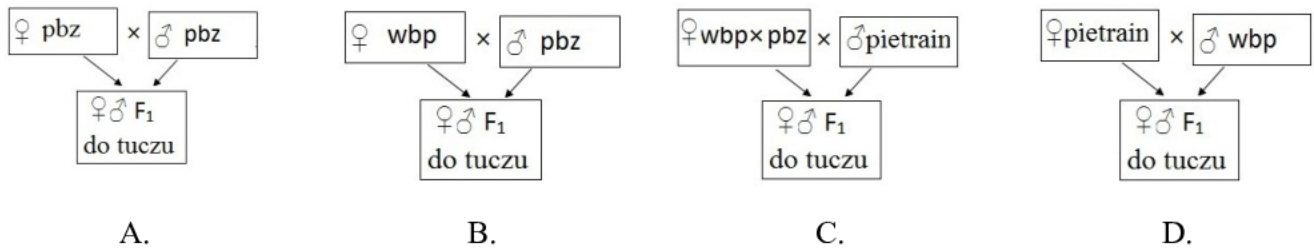
**Zadanie 31.****Cecha liniowa – ustawienie zadu**

Oceń ustawienie kończyn tylnych widzianych z boku u krowy przedstawionej na rysunku, według szczegółowej oceny cech liniowych (w skali 1-9 punktów).

- A. 1 pkt – pionowa.
- B. 2 pkt – pionowa.
- C. 5 pkt – prawidłowa.
- D. 9 pkt – podsiebna.

**Zadanie 32.**

Wskaż schemat doboru par, w którym w produkcji żywca wieprzowego powinien wystąpić najwyższy efekt heterozji w pokoleniu  $F_1$  w stosunku do cech tucznych.

**Zadanie 33.**

Które zwierzęta gospodarskie stanowią największe zagrożenie zanieczyszczenia powietrza metanem pochodzącym z procesów trawiennych w żwaczu?

- A. Świnie.
- B. Bydło.
- C. Konie.
- D. Kury.

**Zadanie 34.**

Wskaż numer identyfikacyjny rejestrowanego cielęcia na przedstawionym dokumencie „Zgłoszenie bydła do rejestru”.

- A. PL674958321001
- B. PL005834576091
- C. 7893456211
- D. 674958321

IRZ-001 Zgłoszenie bydła do rejestru

<b>Numer siedziby stada</b>													
P	L	6	7	4	9	5	8	3	2	1	0	0	1
<b>Numer identyfikacyjny rejestrowanego zwierzęcia</b>													
P	L	0	0	5	8	3	4	5	7	6	0	9	1
<b>Numer identyfikacyjny matki</b>													
P	L	0	0	4	7	3	8	7	6	9	4	5	9
<b>Numer identyfikacyjny dawczyni zarodka / komórki jajowej*</b>													
<b>Numer identyfikacyjny ojca / dawcy nasienia*</b>													
P	L	0	0	7	8	9	3	4	5	6	2	1	1

**Zadanie 35.**

Górna granica obsady zwierząt na 1 ha, zalecana ze względów środowiskowych, zgodnie z Kodeksem Dobrej Praktyki Rolniczej wynosi

- A. 1,0 DJP
- B. 1,5 DJP
- C. 2,0 DJP
- D. 2,5 DJP

**Zadanie 36.**

Na podstawie przedstawionego zestawienia przychodów i kosztów oblicz nadwyżkę bezpośrednią z produkcji owczarskiej dla polskiej owcy nizinnej.

- A. 449,64 zł
- B. 405,78 zł
- C. 139,94 zł
- D. 126,64 zł

**Rachunek przychodów i kosztów dla polskiej owcy nizinnej  
(przy użytkowości rozplodowej 115%)**

Wyszczególnienie	Wartość (zł)
<b>Produkcja towarowa</b>	
– jagnięta	162,00
– wełna	12,04
– sprzedaż owiec brakowanych	17,10
– sprzedaż tryków hodowlanych	16,00
– dotacja	90,00
<b>Razem produkcja</b>	<b>297,14</b>
<b>Koszty bezpośrednie</b>	
– pasze	157,2
Inne koszty	13,3
<b>Razem koszty bezpośrednie</b>	<b>170,5</b>
<b>Nadwyżka bezpośrednia*</b>	<b>?</b>

\*Nadwyżka bezpośrednia = wartość produkcji - koszty bezpośrednie

**Zadanie 37.**

Przychody (wartość tuszy + premia za mięsność) (zł)	Koszty razem (zł)	Dochód bezpośredni (zł)	Dochód z 1 stanowiska tuczowego* (zł)
442,30	307,10	135,20	?
* dochód ze stanowiska tuczowego = dochód bezpośredni × współczynnika rotacji na stanowisku			

Na podstawie zestawienia przychodów i kosztów w intensywnej produkcji tuczników mięsnych, oblicz dochód z jednego stanowiska tuczowego, przy założeniu współczynnika rotacji na stanowisku wynoszącym 3,17.

- A. 428,58 zł
- B. 544,92 zł
- C. 973,50 zł
- D. 1402,09 zł

**Zadanie 38.**

Stado podstawowe loch liczy 24 sztuki, roczny remont wynosi 30% stada podstawowego. Ile loch należy wybrakować w każdym roku z tego stada?

- A. 12 loch.
- B. 10 loch.
- C. 8 loch.
- D. 6 loch.

**Zadanie 39.**

Sezon pastwiskowy w gospodarstwie trwa do 15 października. Jeżeli w stadzie krów mlecznych korzystających z pastwiska korekcję racic przeprowadzono 15 kwietnia, to kolejną korekcję należy zaplanować

- A. ok. 15 maja.
- B. ok. 15 września.
- C. ok. 15-20 sierpnia.
- D. ok. 15-20 października.

**Zadanie 40.**

Do wykonania zabiegu usunięcia zawiązków rogów u zwierząt należy zastosować



dekornizator

A.



emaskulator

B.



kleszcze Harmsa

C.



urządzenie Anti Kick

D.