

Nazwa kwalifikacji: **Użytkowanie zasobów leśnych**

Oznaczenie kwalifikacji: **RL.14**

Wersja arkusza: **SG**

Czas trwania egzaminu: **60 minut**

RL.14-SG-21.06

## **EGZAMIN POTWIERDZAJĄCY KWALIFIKACJE W ZAWODZIE**

**Rok 2021**

**CZĘŚĆ PISEMNA**

**PODSTAWA PROGRAMOWA  
2017**

### **Instrukcja dla zdającego**

1. Sprawdź, czy arkusz egzaminacyjny zawiera 11 stron. Ewentualny brak stron lub inne usterki zgłoś przewodniczącemu zespołu nadzorującego.
2. Do arkusza dołączona jest KARTA ODPOWIEDZI, na której w oznaczonych miejscach:
  - wpisz oznaczenie kwalifikacji,
  - zamaluj kratkę z oznaczeniem wersji arkusza,
  - wpisz swój numer PESEL\*,
  - wpisz swoją datę urodzenia,
  - przyklej naklejkę ze swoim numerem PESEL.
3. Arkusz egzaminacyjny zawiera test składający się z 40 zadań.
4. Za każde poprawnie rozwiązane zadanie możesz uzyskać 1 punkt.
5. Aby zdać część pisemną egzaminu musisz uzyskać co najmniej 20 punktów.
6. Czytaj uważnie wszystkie zadania.
7. Rozwiązania zaznaczaj na KARCIE ODPOWIEDZI długopisem lub piórem z czarnym tuszem/atramentem.
8. Do każdego zadania podane są cztery możliwe odpowiedzi: A, B, C, D. Odpowiada im następujący układ krater w KARCIE ODPOWIEDZI:

A	B	C	D
---	---	---	---

9. Tylko jedna odpowiedź jest poprawna.
10. Wybierz właściwą odpowiedź i zamaluj kratkę z odpowiadającą jej literą – np., gdy wybrałeś odpowiedź „A”:

<input checked="" type="checkbox"/>	B	C	D
-------------------------------------	---	---	---

11. Staraj się wyraźnie zaznaczać odpowiedzi. Jeżeli się pomylił i błędnie zaznaczysz odpowiedź, otocz ją kółkiem i zaznacz odpowiedź, którą uważasz za poprawną, np.

<input checked="" type="checkbox"/>	B	C	<input checked="" type="checkbox"/>
-------------------------------------	---	---	-------------------------------------

12. Po rozwiązaniu testu sprawdź, czy zaznaczyłeś wszystkie odpowiedzi na KARCIE ODPOWIEDZI i wprowadziłeś wszystkie dane, o których mowa w punkcie 2 tej instrukcji.

**Pamiętaj, że oddajesz przewodniczącemu zespołu nadzorującego tylko KARTĘ ODPOWIEDZI.**

**Powodzenia!**

\* w przypadku braku numeru PESEL – seria i numer paszportu lub innego dokumentu potwierdzającego tożsamość

**Zadanie 1.**

Wskazania gospodarcze opisu taksacyjnego zawierają zapis Rb IIb. Oznacza to, że w opisywanym pododdziale planuje się zastosowanie rębni

- A. zupełnej pasowej.
- B. częściowej pasowej.
- C. zupełnej wielkopowierzchniowej.
- D. częściowej wielkopowierzchniowej.

**Zadanie 2.**

Plan cięć zawarty w Planie Urządzenia Lasu sporządza się na

- A. 20 lat.
- B. 10 lat.
- C. 5 lat.
- D. 1 rok.

**Zadanie 3.**

Maksymalną ilość drewna przewidzianego do pozyskania w Planie Urządzenia Lasu, wynikającą z zapisów ustawy o lasach, określa

- A. etat miąższościowy użytków głównych.
- B. etat cięć użytkowania przedrębnego.
- C. etat cięć użytkowania rębnego.
- D. etat optymalny.

**Zadanie 4.**

Plan Urządzenia Lasu dla nadleśnictwa jest zatwierdzany przez

- A. Ministra właściwego do spraw środowiska.
- B. Dyrektora Generalnego Lasów Państwowych.
- C. dyrektora regionalnej dyrekcji ochrony środowiska.
- D. dyrektora regionalnej dyrekcji Lasów Państwowych.

**Zadanie 5.**

Do rejestrowania odbioru drewna kładowanego służy aplikacja

- A. Lastransfer.
- B. Taksator.
- C. Notatnik.
- D. Leśnik.

**Zadanie 6.**

Przedstawiony na rysunku zrzut ekranu rejestratora pochodzi z aplikacji

- A. Brakarz i dotyczy wprowadzania drzew do szacunku brakarskiego.
- B. Brakarz i dotyczy wprowadzania do ROD drewna kłodowanego.
- C. Leśnik i dotyczy wprowadzania do ROD drewna kłodowanego.
- D. Leśnik i dotyczy wprowadzania drewna sklejkowego.

SO	MD	ŚW	Gat 1
WA	WB	WCD	Nor
7-8	9-10	11-12	Pier 1
13-14	15-16	17-18	P 1
19-20	21-22	23-24	OK
25-26	27-30	31-34	Anuluj
35-38	39-42	X	

**Zadanie 7.**

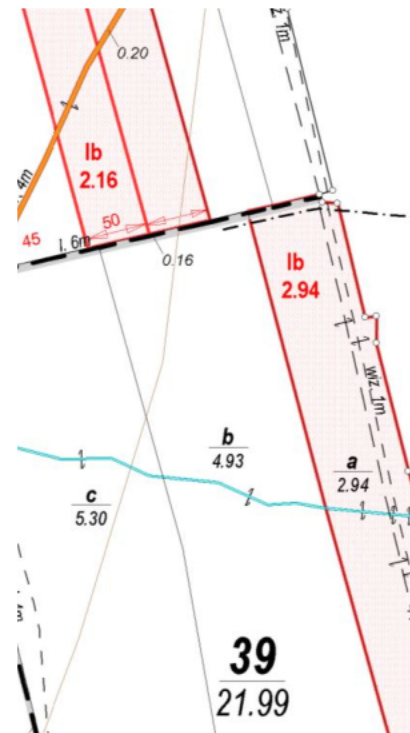
Na mapie w skali 1:20 000 budynek biura nadleśnictwa oddalony jest od leśniczówki o 1,5 cm. Jaka jest rzeczywista odległość dzieląca oba budynki?

- A. 0,15 km
- B. 0,30 km
- C. 1,50 km
- D. 3,00 km

**Zadanie 8.**

Symbol Ib umieszczony na mapie w oddziale 39 oznacza, że

- A. pododdział Ib jest rezerwatem.
- B. pododdział Ib jest przeznaczony do wykonania cięć.
- C. pododdział a jest rezerwatem.
- D. pododdział a jest przeznaczony do wykonania cięć.



**Zadanie 9.**

Gatunkiem dominującym na przedstawionym fragmencie mapy przeglądowej drzewostanów jest

- A. świerk lub sosna.
- B. sosna lub brzoza.
- C. sosna lub modrzew.
- D. świerk lub modrzew.

**Zadanie 10.**

Wzorem środkowego przekroju służącym do obliczenia objętości dłuźyc jest

- A.  $V = \frac{\pi d^2}{4} \cdot l$
- B.  $V = \frac{\pi l^2}{4} \cdot d$
- C.  $V = \frac{\pi d^2}{2} \cdot l$
- D.  $V = \frac{\pi l^2}{2} \cdot d$

**Zadanie 11.**

Mięszość grubizny dębu o wysokości 21,5 metrów i pierśnicy 84 cm wg tablic mięszości drzew stojących wynosi

- A. 6,65 m<sup>3</sup>
- B. 6,79 m<sup>3</sup>
- C. 6,93 m<sup>3</sup>
- D. 6,96 m<sup>3</sup>

DĄB										
Wszystkie klasy wieku										
Mięszość grubizny drzewa w m <sup>3</sup>										
Pierśnica w cm					Wysokość drzewa w m	Pierśnica w cm				
77	78	79	80	81		82	83	84	85	86
—	—	—	—	—	15	—	—	—	—	—
—	—	—	—	—	16	—	—	—	—	—
4,58	—	—	—	—	17	—	—	—	—	—
4,81	4,95	5,10	5,25	5,41	18	5,57	—	—	—	—
5,05	5,19	5,34	5,60	5,66	19	5,82	5,98	6,15	6,31	—
5,29	5,44	5,59	5,74	5,89	20	6,05	6,21	6,37	6,54	6,70
5,52	5,68	5,83	5,99	6,15	21	6,31	6,48	6,65	6,82	6,99
5,76	5,92	6,08	6,24	6,41	22	6,58	6,75	6,93	7,10	7,28
6,00	6,16	6,33	6,50	6,78	23	6,85	7,03	7,21	7,40	7,59
6,23	6,41	6,58	6,76	6,94	24	7,12	7,31	7,50	7,70	7,89
6,47	6,65	6,83	7,01	7,20	25	7,39	7,59	7,79	7,99	8,19

**Zadanie 12.**

Przy pomiarze drzewa wysokościomierzem Suunto mierzący o wzroście 1,75 m, odczytał wynik pomiaru kierując urządzenie na wierzchołek: 25 m, kierując urządzenie na podstawę pnia: 2 m. Jaka jest wysokość drzewa, jeżeli w chwili wykonywania pomiarów podstawa drzewa znajdowała się powyżej głowy mierzącego?

- A. 23,00 m
- B. 24,25 m
- C. 26,75 m
- D. 27,00 m

**Zadanie 13.**

Listewkę (blaszkę) Bitterlicha wykorzystuje się do określania

- A. miąższości drzewa stojącego.
- B. wysokości drzewa stojącego.
- C. zasobności drzewostanu.
- D. wieku drzewostanu.

**Zadanie 14.****BUK Tablica A – silniejsze zabiegi pielęgnacyjne**

Wiek	Drzewostan główny										Sumaryczna produkcja				Przeciętny przyrost roczny całkowitej miąższości		Bieżący przyrost roczny całkowitej miąższości				Wiek
	wysokość przeciętna	średnica przeciętna	liczba pni	powierzchnia przekroju	liczba kształtu		miąższość			grubizny	grubizny i drobniący	w tym użytków przecięt.		grubizny	grubizny i drobniący	grubizny		grubizny i drobniący			
					grubizny	całego drzewa	grubizny	drobniący	grubizny i drobniący			grubizny	drobniący			m <sup>3</sup>	%	m <sup>3</sup>	%	m <sup>3</sup>	
lat	m	cm	szt.	m <sup>2</sup>	0,....	7	8	9	10	16	17	18	19	20	21	22	23	24	25	26	

**I klasa bonitacji siedliska**

30	10,6	6,1	6700	19,6	298	620	60	69	129	60	129	-	-	2,0	4,3	-	-	-	-	30
35	12,7	7,1	5680	22,5	374	615	107	69	176	116	191	7,8	7,9	3,3	5,5	11,0	18,7	11,3	8,8	35
40	14,8	8,1	4700	24,1	412	588	147	63	210	177	255	16,9	17,6	4,4	6,4	12,1	11,3	13,1	7,5	40
45	16,8	9,2	3780	25,0	433	571	182	58	240	242	325	24,8	26,2	5,4	7,2	13,0	8,9	14,3	6,8	45
50	18,7	10,4	2940	25,2	452	571	213	56	269	310	401	31,3	32,9	6,2	8,0	13,6	7,5	15,0	6,3	50
55	20,5	12,1	2200	25,3	464	566	241	53	294	379	476	36,4	38,2	6,9	8,7	13,8	6,5	15,2	5,7	55
60	22,2	14,3	1570	25,2	475	565	266	50	316	447	550	40,5	42,5	7,5	9,2	13,6	5,7	15,1	5,1	60

Miąższość grubizny drzewostanu głównego odczytana z tablic na podstawie opisu z mapy w postaci  $c \frac{Bk40}{2,00}$  wynosi

- A. 63 m<sup>3</sup>
- B. 126 m<sup>3</sup>
- C. 147 m<sup>3</sup>
- D. 294 m<sup>3</sup>

**Zadanie 15.**

Tablice zasobności B. Szymkiewicza podają, że miąższość grubizny w drzewostanie głównym dla modrzewia, w wieku 20 lat, w I klasie bonitacji siedliska wynosi  $100 \text{ m}^3$ . Ile wynosi zadrzewienie, jeżeli po pomiarach w terenie okazało się, że miąższość rzeczywista wynosi  $110 \text{ m}^3$ ?

- A. 0,8
- B. 0,9
- C. 1,0
- D. 1,1

**Zadanie 16.**

Do której klasy wieku zaliczany jest 41-letni drzewostan?

- A. II
- B. III
- C. IV
- D. V

**Zadanie 17.**

W drzewostanach zapewniających osiągnięcie celów gospodarki leśnej najwyższy wiek rębności określa się dla

- A. jawora.
- B. topoli.
- C. buka.
- D. dębu.

**Zadanie 18.**

Gatunkiem drewna o najwyraźniejszym rysunku na przekroju poprzecznym, ułatwiającym określenie wieku drzewa po jego ścięciu jest

- A. sosna.
- B. osika.
- C. grab.
- D. lipa.

**Zadanie 19.**

Pień w kształcie strzały mogą wytworzyć takie gatunki jak

- A. sosna i brzoza.
- B. świerk i olsza.
- C. jodła i buk.
- D. dąb i grab.

**Zadanie 20.**

Drewno średniowymiarowe spośród wymienionych, stosowane najczęściej do celów energetycznych oznaczone jest symbolem

- A. S4
- B. M1
- C. S11
- D. S3b

**Zadanie 21.**

Wyraźnie zabarwioną twardziel posiada

- A. robinia.
- B. brzoza.
- C. grab.
- D. lipa.

**Zadanie 22.**

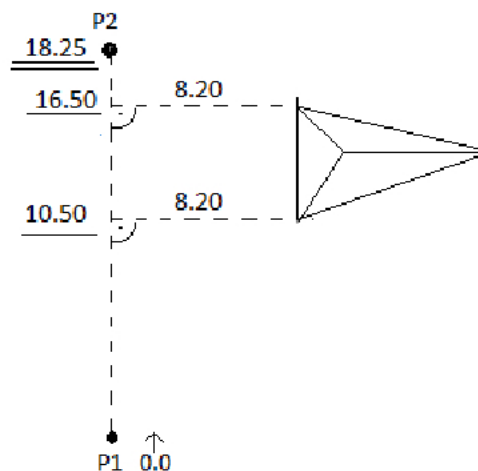
Najwyższą wartością opałową w stanie powietrzno-suchym charakteryzuje się drewno

- A. dębowe.
- B. topolowe.
- C. świerkowe.
- D. modrzewiowe.

**Zadanie 23.**

Na rysunku przedstawiono pomiar szczegółu metodą

- A. przedłużeń.
- B. wcięć kątowych.
- C. ciągów poligonowych.
- D. domiarów prostokątnych.

**Zadanie 24.**

Surowcem zielarskim wykorzystywanym przy leczeniu schorzeń górnych dróg oddechowych są pączki

- A. dębu.
- B. grabu.
- C. wiązu.
- D. sosny.

**Zadanie 25.**

Rośliną przedstawioną na rysunku, z której napar wykorzystuje się do usprawnienia trawienia jest

- A. pokrzywa zwyczajna.
- B. chmiel zwyczajny.
- C. wążówka błotna.
- D. bylica piołun.

**Zadanie 26.**

Metoda sztuczna szacunku brakarskiego drzew na pniu stosowana jest do planowania cięć

- A. w czyszczeniach późnych.
- B. w trzebieżach wczesnych.
- C. w użytkowaniu rębnym.
- D. w trzebieżach późnych.

**Zadanie 27.**

Dokumentem znajdującym się w *Magazynie drewna*, potrzebnym do sprzedaży drewna jest

- A. WOD
- B. ROD
- C. KW
- D. KZ

**Zadanie 28.**

Zespół roboczy pozyskał w ciągu 5 dni roboczych 480 m<sup>3</sup> drewna. Przy 8 godzinnym dniu pracy jego wydajność wyniosła

- A. 6 m<sup>3</sup>/h
- B. 8 m<sup>3</sup>/h
- C. 12 m<sup>3</sup>/h
- D. 16 m<sup>3</sup>/h

**Zadanie 29.**

Przetransportowanie wcześniej zerwanego i odebranego drewna ze składnicy tymczasowej do innej składnicy leśnej to

- A. dowóz.
- B. wywóz.
- C. podwóz.
- D. przewóz.



**Zadanie 30.**

Podczas prac przy wykonywaniu rębni lb, w pierwszej kolejności usuwa się

- A. drzewa, których obalenie nie jest możliwe zgodnie z ustalonym, głównym kierunkiem obalania drzew.
- B. drzewa, których obalenie jest możliwe zgodnie z ustalonym, głównym kierunkiem obalania drzew.
- C. drzewa oraz krzewy z warstwy podszytu i podrostu.
- D. drzewa, które przewróciły się wraz z korzeniami.

**Zadanie 31.**

Jaka jest przybliżona różnica w wysokości rządu ścinającego i rządu podcinającego poziomego, dla drzewa o średnicy w miejscu cięcia 60 cm?

- A. 6 cm
- B. 12 cm
- C. 20 cm
- D. 24 cm

**Zadanie 32.**

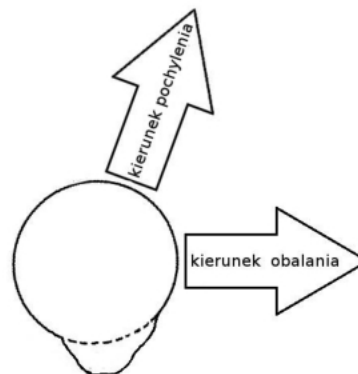
Podczas wykonywania trzebieży, pracownicy ścinali i okrzyszali drzewa na powierzchni roboczej. Manipulacja wraz z przerzynką odbywała się na składnicy leśnej. Jaką metodą pracował zespół roboczy?

- A. Drzewa w częściach.
- B. Całego drzewa.
- C. Całej strzały.
- D. Dłużycową.

**Zadanie 33.**

Na rysunku przedstawiono schemat pnia drzewa przeznaczonego do ścięcia. Widoczny nabieg korzeniowy jest

- A. przeszkadzającym.
- B. niebezpiecznym.
- C. pomocniczym.
- D. obojętnym.

**Zadanie 34.**

Na ilustracji przedstawiono narzędzie pomocnicze służące do

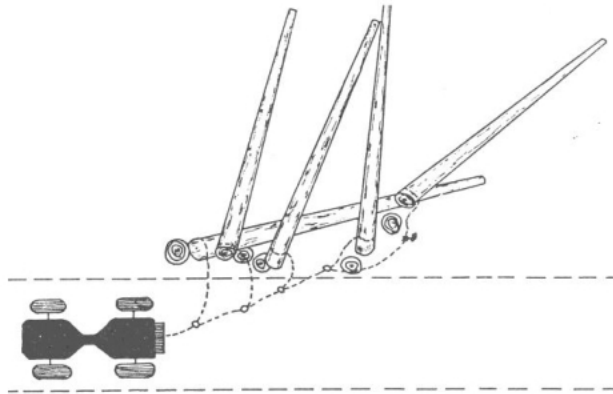
- A. ostrzenia ogni w tnących i korygowania prowadzących.
- B. ostrzenia ogni w tnących i skracania ograniczników.
- C. czyszczenia rowka prowadnicy.
- D. czyszczenia ostrogi pilarki.



**Zadanie 35.**

Główną przyczyną „szarpania” pilarki w czasie wykonywania rzazu jest

- A. niepoprawne naostrzenie ogniw tnących z jednej strony.
- B. nadmierne spiłowanie ograniczników.
- C. rozszerzenie rowka prowadnicy.
- D. stępienie łańcucha tnącego.

**Zadanie 36.**

Który sposób zrywki przedstawiono na rysunku?

- A. Początkowo półpodwieszony, w dalszym etapie możliwy podwieszony.
- B. Początkowo wleczony, w dalszym etapie możliwy półpodwieszony.
- C. Początkowo podwieszony, w dalszym etapie nasiębierny.
- D. Początkowo wleczony, w dalszym etapie nasiębierny.

**Zadanie 37.**

Na ilustracji przedstawiono

- A. skidder.
- B. forwarder.
- C. klembank.
- D. harwester.

**Zadanie 38.**

Mięszkość 300 sztuk drewna jodłowego S3b o średnicy znamionowej 10 - 11 cm wynosi

- A. 4,4 m<sup>3</sup>
- B. 6,6 m<sup>3</sup>
- C. 13,2 m<sup>3</sup>
- D. 18,0 m<sup>3</sup>

Grupa	Klasa wymiarowa	Md - So	Jd - Św	Liściaste
		mięszkość 100 sztuk w m <sup>3</sup>		
S3b	1	1,60	2,20	1,50
	2	3,60	4,40	3,50
	3	6,00	6,80	5,70

**Zadanie 39.**

Minimalna średnica górna bez kory w drewnie wielkowymiarowym iglastym wynosi

- A. 10 cm
- B. 12 cm
- C. 14 cm
- D. 16 cm

**Zadanie 40.**

Objętość stosu drewna brzoźowego S2a o długości 1,25 m, szerokości 5,00 m i wysokości 1,20 m wynosi

- A. 4,85 m<sup>3</sup>p
- B. 4,85 m<sup>3</sup>
- C. 7,50 m<sup>3</sup>p
- D. 7,50 m<sup>3</sup>