

Nazwa kwalifikacji: **Wykonywanie prac rybackich w akwakulturze**
Oznaczenie kwalifikacji: **RL.02**
Wersja arkusza: **SG**
Czas trwania egzaminu: **60 minut**

RL.02-SG-20.06

EGZAMIN POTWIERDZAJĄCY KWALIFIKACJE W ZAWODZIE

Rok 2020

CZĘŚĆ PISEMNA

**PODSTAWA PROGRAMOWA
2017**

Instrukcja dla zdającego

1. Sprawdź, czy arkusz egzaminacyjny zawiera 12 stron. Ewentualny brak stron lub inne usterki zgłoś przewodniczącemu zespołu nadzorującego.
2. Do arkusza dołączona jest KARTA ODPOWIEDZI, na której w oznaczonych miejscach:
 - wpisz oznaczenie kwalifikacji,
 - zamaluj kratkę z oznaczeniem wersji arkusza,
 - wpisz swój numer PESEL*,
 - wpisz swoją datę urodzenia,
 - przyklej naklejkę ze swoim numerem PESEL.
3. Arkusz egzaminacyjny zawiera test składający się z 40 zadań.
4. Za każde poprawnie rozwiązane zadanie możesz uzyskać 1 punkt.
5. Aby zdać część pisemną egzaminu musisz uzyskać co najmniej 20 punktów.
6. Czytaj uważnie wszystkie zadania.
7. Rozwiązania zaznaczaj na KARCIE ODPOWIEDZI długopisem lub piórem z czarnym tuszem/atramentem.
8. Do każdego zadania podane są cztery możliwe odpowiedzi: A, B, C, D. Odpowiada im następujący układ kratek w KARCIE ODPOWIEDZI:

A	B	C	D
---	---	---	---

9. Tylko jedna odpowiedź jest poprawna.
10. Wybierz właściwą odpowiedź i zamaluj kratkę z odpowiadającą jej literą – np., gdy wybrałeś odpowiedź „A”:

<input checked="" type="checkbox"/>	B	C	D
-------------------------------------	---	---	---

11. Staraj się wyraźnie zaznaczać odpowiedzi. Jeżeli się pomylisz i błędnie zaznaczysz odpowiedź, otocz ją kółkiem i zaznacz odpowiedź, którą uważasz za poprawną, np.

<input checked="" type="checkbox"/>	B	C	<input checked="" type="checkbox"/>
-------------------------------------	---	---	-------------------------------------

12. Po rozwiązaniu testu sprawdź, czy zaznaczyłeś wszystkie odpowiedzi na KARCIE ODPOWIEDZI i wprowadziłeś wszystkie dane, o których mowa w punkcie 2 tej instrukcji.

Pamiętaj, że oddajesz przewodniczącemu zespołu nadzorującego tylko KARTĘ ODPOWIEDZI.

Powodzenia!

* w przypadku braku numeru PESEL – seria i numer paszportu lub innego dokumentu potwierdzającego tożsamość

Zadanie 1.

Które z wymienionych zestawień składają się wyłącznie z odrostowych stawów karpiowych?

- A. Przesadki pierwsze, stawy kroczkowe, stawy towarowe.
- B. Stawy kroczkowe, magazyny, zimochowy narybkowe.
- C. Ogrzewalniki, zimochowy kroczkowe, przesadki drugie.
- D. Tarliska, stawy towarowe, zimochowy narybkowe.

Zadanie 2.

Przedstawiona na ilustracji ryba jest w Polsce produkowana głównie w

- A. jeziorach linowo-szczupakowych.
- B. stawach betonowych.
- C. stawach ziemnych.
- D. rowo-stawach.



Zadanie 3.

Jak nazywa się zabieg wstrzykiwania zawiesiny przysadki mózgowej tarlakom ryb, stosowany w celu przyspieszenia ich tarła?

- A. Selekcjonowanie.
- B. Przesadkowanie.
- C. Hybrydyzacja.
- D. Hypofizacja.

Zadanie 4.

Chcąc prowadzić wychów karpia w cyklu 2-letnim należy uzyskać narybek jesienny o masie jednostkowej co najmniej

- A. 25 g
- B. 60 g
- C. 150 g
- D. 250 g

Zadanie 5.

Tarlaki której z przedstawionych na ilustracjach ryb dojrzewają płciowo najpóźniej?



A.



B.



C.



D.

Zadanie 6.

Na stawy karpiove kategorii przesadka druga obsadza się

- A. wylęg.
- B. wycier.
- C. krocuki.
- D. narybek.

Zadanie 7.

W których stawach karpiowych przeprowadza się rozród naturalny szczupaków?

- A. W stawach towarowych i kroczkowych.
- B. W tarliskach i przesadkach pierwszych.
- C. W magazynach i zimochowach.
- D. W przesadkach pierwszych.

Zadanie 8.

Które zdanie opisujące tarło karpi na tarliskach jest prawdziwe?

- A. Tarło odbywa się najczęściej nad ranem i przebiega w sposób burzliwy.
- B. Tarło odbywa się najczęściej w południe i jest bardzo spokojne.
- C. Tarło odbywa się w czasie dwóch następujących po sobie nocy.
- D. Tarło rozciąga się na okres 3-7 dni i jest wyraźnie widoczne.

Zadanie 9.



Jak należy postępować z pozyskaną ikrą pstrągów tęczowych przedstawioną na ilustracji?

- A. Należy ją zapłodnić i przenieść do osobnych, oznaczonych aparatów.
- B. Należy ją przepłukać roztworem soli i normalnie zapłodnić.
- C. Należy ją przebrać i pomarańczowe sztuki zapłodnić.
- D. Należy ją odrzucić, bo jest to ikra przejrząta.

Zadanie 10.

Ilustracja przedstawia wylęg ryb z rodziny

- A. łososiowatych.
- B. sumowatych.
- C. siejowatych.
- D. karpowatych.



Zadanie 11.

Przeciętna wiosenna obsada kroczków karpi do stawu towarowego wynosi

- A. 8 000 szt./ha
- B. 5 000 szt./ha
- C. 3 000 szt./ha
- D. 1 000 szt./ha

Zadanie 12.

Przedstawiona na ilustracji pasza roślinna stosowana w żywieniu karpia to

- A. sorgo.
- B. pszenica.
- C. jęczmień.
- D. kukurydza.

**Zadanie 13.**

Płatki zbożowe stosowane w trakcie wychowu kroczków karpia po osiągnięciu przez ryby masy 150 g/szt. uzyskuje się przy zastosowaniu

- A. karmnika pneumatycznego.
- B. śrutownika walcowego.
- C. śrutownika bijakowego.
- D. kotła parownika.

Zadanie 14.

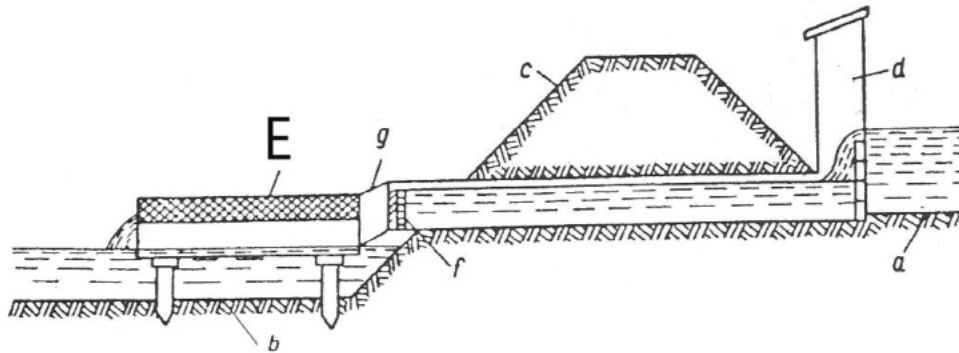
Który z przedstawionych sortymentów w gatunkach ryb żywi się naupliusami solowca *Artemia salina*?

- A. Wylęg jesiotrów.
- B. Palczaki pstrągów.
- C. Narybek letni karpia.
- D. Narybek szczupaków.

Zadanie 15.

Jaką ilość paszy roślinnej o współczynniku pokarmowym $FCR = 4$ należy skarmić, aby uzyskać 1200 kg przyrostu ryb?

- A. 1 400 kg
- B. 2 800 kg
- C. 3 600 kg
- D. 4 800 kg

Zadanie 16.

Jeżeli ryby odławia się z elementu oznaczonego literą **E**, to oznacza, że zastosowano metodę odłowu

- A. z łowiska stawu.
- B. z toni wodnej brodnia.
- C. w odłówce za mnichem.
- D. przed mnichem pod prąd wody.

Zadanie 17.

Narybek ryby przedstawionej na ilustracji najłatwiej odłowić ze stawów ziemnych

- A. pod prąd świeżej wody.
- B. ze schodzącą wodą.
- C. z toni wodnej.
- D. z łowiska.

**Zadanie 18.**

Którym z podanych kryteriów **nie ocenia** się dobrostanu ryb na poziomie produkcyjnym?

- A. Wzrost masy ciała.
- B. Współczynnik kondycji.
- C. Stopień uszkodzenia płetw.
- D. Współczynnik zużycia paszy.

Zadanie 19.

Jeżeli nawozi się przesadki pierwsze tuż przed zalewem metodą kupkową, to maksymalna dawka obornika **nie może** przekroczyć

- A. 1 tony na hektar lustra wody.
- B. 5 ton na hektar lustra wody.
- C. 15 ton na hektar lustra wody.
- D. 40 ton na hektar lustra wody.

Zadanie 20.

Zapotrzebowanie na wodę w litrach przy transporcie 1 kg narybku pstrągów

Rodzaj materiału zarybieniowego	Temperatura wody w °C	Czas przewozu w godzinach	
		do 1	do 2
		Woda w litrach	
narybek	od 1 do 5	10	12
	powyżej 5 do 10	18	20

Jaką masę narybku pstrągów możemy przewieźć w basenie o wymiarach 1×1×0,5m w temperaturze 8°C i czasie transportu do 2 godzin?

- A. 10 kg
- B. 25 kg
- C. 50 kg
- D. 100 kg

Zadanie 21.

Masowe śnięcia ryb spowodowane brakiem tlenu i nagromadzeniem CO₂ najczęściej występujące w okresie zimowym, nazywa się

- A. przetoką.
- B. oksykliną.
- C. przyduchą.
- D. owogenezą.

Zadanie 22.

Wędrówkę ryb z rzek do morza od brzegu ku głębinom nazywa się wędrówką

- A. katadromiczną.
- B. anadromiczną.
- C. pelagiczną.
- D. reofilną.

Zadanie 23.

Który z podanych gatunków ryb objęty jest okresem ochronnym kończącym się w dniu 31 maja?

- A. Sieja.
- B. Sandacz.
- C. Szczupak.
- D. Troć jeziorowa.

Zadanie 24.

Gatunek ryby przedstawionej na ilustracji jako pokarm innych cennych wędkarsko i gospodarczo ryb jest szczególnie pożądanym

- A. w jeziorach sielawowych.
- B. w rzecznej krainie brzany.
- C. w jeziorach sandaczowych.
- D. w potokach zarybianych pstrągami.

**Zadanie 25.**

W trakcie załadunku wylęgu szczupaków do worków transportowych, po umieszczeniu worka w misce lub innym pojemniku, wykonuje się czynność

- A. nalania wody.
- B. zawiązania worka.
- C. wypuszczenia wylęgu.
- D. napełnienia worka tlenem.

Zadanie 26.

Ile sztuk narybku letniego sandacza należy wpuścić, aby uzyskać w wyniku zarybienia 3 sztuki sandaczy towarowych, jeżeli gospodarczy współczynnik przeżycia $Y = 50$?

- A. 30 sztuk
- B. 50 sztuk
- C. 150 sztuk
- D. 300 sztuk

Zadanie 27.

Mierozę z pojedynczą ścianką prowadzącą ustawia się w jeziorze na

- A. czterech tyczkach.
- B. trzech tyczkach.
- C. dwóch tyczkach.
- D. jednej tyczce.

Zadanie 28.

Na ilustracji przedstawiono

- A. pozyskiwanie mlecza.
- B. pozyskiwanie ikry.
- C. zapłodnienie.
- D. zaplemnienie.

**Zadanie 29.**

1. Uprawniony do rybactwa		2. Miejsce	2a. Region wodny	
		2c. Obwód rybacki		
		3. Data	4. Miejsce sporządzenia	
Lp.	5. Gatunek	6. Sortyment /	7. Ilość (kg)	8. Sposób zagospodarowania

Zamieszczony dokument to

- A. strona księgi jeziorowej.
- B. raport obrotu rybami.
- C. protokół zarybień.
- D. protokół połowu.

Zadanie 30.

Przedstawiony na ilustracji sprzęt to

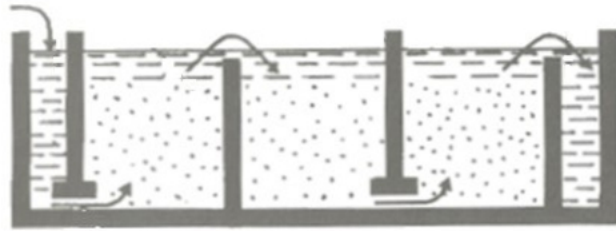
- A. słój Weissa.
- B. butla Schonetta.
- C. aparat Mc Donalda.
- D. aparat długo-strumieniowy.



Zadanie 31.

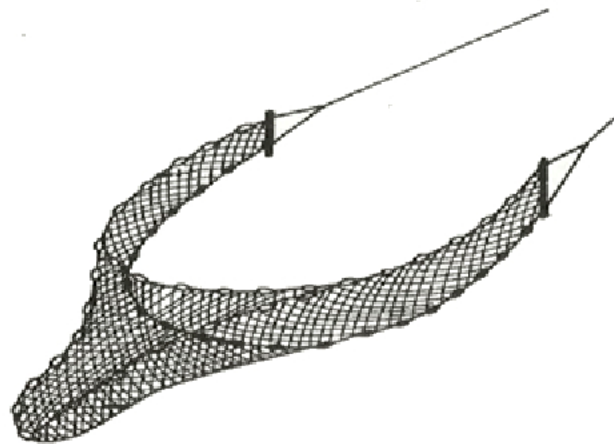
Przedstawione na rysunku urządzenie to

- A. filtr żwirowy.
- B. płuczko-odłówka.
- C. aparat kalifornijski.
- D. studzienka rozdzielcza.

**Zadanie 32.**

Przedstawiony na rysunku sprzęt do odłowu to

- A. brodnia.
- B. niewód stynkowy
- C. żak jednoklatkowy.
- D. włóczyk narybkowy.

**Zadanie 33.**

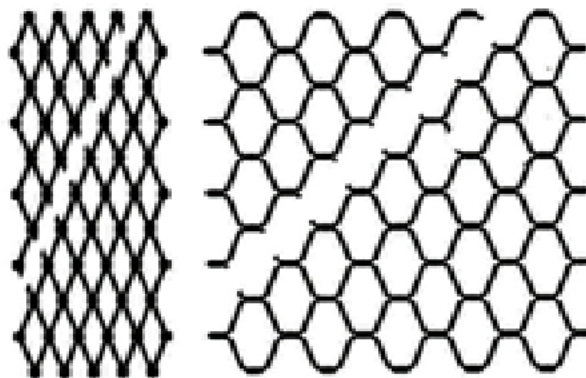
Przedstawiony na ilustracji sprzęt pomocniczy służy do

- A. wybijania otworów w lodzie.
- B. regulacji zastawek w stojaku mnicha.
- C. przesuwania skrzynek z rybą w magazynie.
- D. przepychania drewnianej chochli pod lodem.

**Zadanie 34.**

Przedstawione na rysunku cięcie tkaniny sieciowej to cięcie

- A. proste.
- B. skośne.
- C. cyklem kroju.
- D. kombinowane.



Zadanie 35.

Jeżeli w celu wycięcia klina do gardła klatki łownej żaka wykonuje się w jednym kierunku 24 cięcia drabinkowe (skośne), to długość klina będzie wynosić

- A. 6 ok.
- B. 12 ok.
- C. 16 ok.
- D. 48 ok.

Zadanie 36.

Przedstawioną na rysunku rzutkę rybacką obszywa się na dole

- A. plecioną linką styłonową.
- B. grzędami betonowymi.
- C. linką ciężarkową.
- D. korkliną.



Zadanie 37.

Które z wymienionych łodzi rybackich mają najmniejsze wymiary i masę?

- A. Żakowe.
- B. Słepowe.
- C. Niewodowe.
- D. Wontonowe.

Zadanie 38.

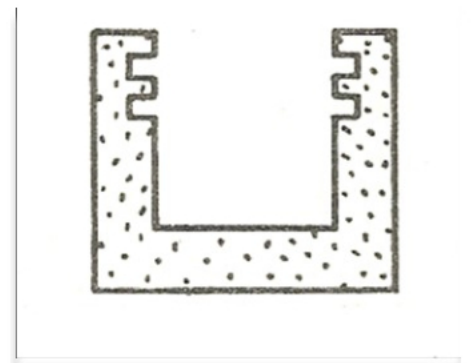
Podczas których prac wykorzystuje się urządzenie przedstawione na ilustracji?

- A. Przy spuszczeniu ryb z wodą z basenu transportowego.
- B. Podczas wykonywania tarła sztucznego ryb.
- C. Przy karmieniu ryb paszą granulowaną.
- D. W trakcie liczenia małego narybku.

Zadanie 39.

Zamieszczony rysunek przedstawia przekrój poprzeczny

- A. przeważu budowanego w koronie grobli.
- B. stojaka mnicza z pojedynczymi zastawkami.
- C. leżaka mnicza z systemem mocowania skrzydeł.
- D. stojaka mnicza betonowego z podwójnymi zastawkami.

**Zadanie 40.**

Jaki powinien być dopływ wody do podłużnego basenu podchowowego o wymiarach w metrach $2 \times 1 \times 0,3$, aby całkowita wymiana wody w basenie następowała w nim co 30 minut?

- A. 30 litrów na minutę.
- B. 20 litrów na minutę.
- C. 6 litrów na minutę.
- D. 3 litry na minutę.

