

Nazwa kwalifikacji: **Obsługa maszyn stosowanych do prac leśnych**

Oznaczenie kwalifikacji: **RL.01**

Wersja arkusza: **SG**

Czas trwania egzaminu: **60 minut**

RL.01-SG-21.06

EGZAMIN POTWIERDZAJĄCY KWALIFIKACJE W ZAWODZIE

Rok 2021

CZĘŚĆ PISEMNA

**PODSTAWA PROGRAMOWA
2017**

Instrukcja dla zdającego

1. Sprawdź, czy arkusz egzaminacyjny zawiera 12 stron. Ewentualny brak stron lub inne usterki zgłoś przewodniczącemu zespołu nadzorującego.
2. Do arkusza dołączona jest KARTA ODPOWIEDZI, na której w oznaczonych miejscach:
 - wpisz oznaczenie kwalifikacji,
 - zamaluj kratkę z oznaczeniem wersji arkusza,
 - wpisz swój numer PESEL*,
 - wpisz swoją datę urodzenia,
 - przyklej naklejkę ze swoim numerem PESEL.
3. Arkusz egzaminacyjny zawiera test składający się z 40 zadań.
4. Za każde poprawnie rozwiązane zadanie możesz uzyskać 1 punkt.
5. Aby zdać część pisemną egzaminu musisz uzyskać co najmniej 20 punktów.
6. Czytaj uważnie wszystkie zadania.
7. Rozwiązania zaznaczaj na KARCIE ODPOWIEDZI długopisem lub piórem z czarnym tuszem/atramentem.
8. Do każdego zadania podane są cztery możliwe odpowiedzi: A, B, C, D. Odpowiada im następujący układ kratek w KARCIE ODPOWIEDZI:

A	B	C	D
---	---	---	---

9. Tylko jedna odpowiedź jest poprawna.
10. Wybierz właściwą odpowiedź i zamaluj kratkę z odpowiadającą jej literą – np., gdy wybrałeś odpowiedź „A”:

<input checked="" type="checkbox"/>	B	C	D
-------------------------------------	---	---	---

11. Staraj się wyraźnie zaznaczać odpowiedzi. Jeżeli się pomylisz i błędnie zaznaczysz odpowiedź, otocz ją kółkiem i zaznacz odpowiedź, którą uważasz za poprawną, np.

<input checked="" type="checkbox"/>	B	C	<input checked="" type="checkbox"/>
-------------------------------------	---	---	-------------------------------------

12. Po rozwiązaniu testu sprawdź, czy zaznaczyłeś wszystkie odpowiedzi na KARCIE ODPOWIEDZI i wprowadziłeś wszystkie dane, o których mowa w punkcie 2 tej instrukcji.

Pamiętaj, że oddajesz przewodniczącemu zespołu nadzorującego tylko KARTĘ ODPOWIEDZI.

Powodzenia!

* w przypadku braku numeru PESEL – seria i numer paszportu lub innego dokumentu potwierdzającego tożsamość

Zadanie 1.

Na rysunku przedstawiono

- A. siewnik.
- B. opielacz.
- C. kultywator.
- D. bronę zębatą.



Zadanie 2.

Pielęgnowanie uprawy leśnej polegające na wykaszaniu chwastów w uprawach, najszybciej można wykonać

- A. sierpem.
- B. wykaszarką.
- C. kosą ręczną.
- D. motyką leśną.

Zadanie 3.

Którą część pługa leśnego LPZ 75 przedstawiono na rysunku?

- A. Odkładnicę.
- B. Tarczę kroju.
- C. Lemiesz pługa.
- D. Krój pogłębiacza.

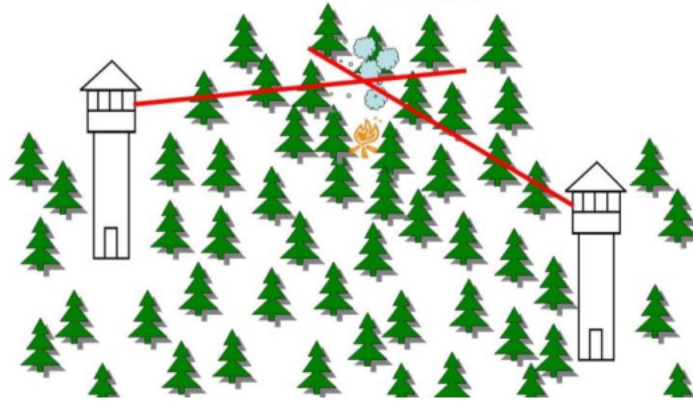


Zadanie 4.

Na rysunku przedstawiono system pozyskiwania drewna

- A. cienkiego.
- B. krótkiego.
- C. sypkiego.
- D. grubego.



Zadanie 5.

Który sposób lokalizowania miejsca powstania pożaru w lesie przedstawiono na rysunku?

- A. Namiar dymu z bazy lotniczej.
- B. Obserwację dymu z ambony.
- C. Namiar dymu z dwóch wież obserwacyjnych.
- D. Obserwację dymu z punktów widokowych.

Zadanie 6.

Czyszczenia wczesne wykonuje się

- A. w uprawie.
- B. w młodniku.
- C. w drągowinie.
- D. w tyczkowie.

Zadanie 7.

Określ, korzystając z informacji zamieszczonych w przedstawionym fragmencie specyfikacji, szerokość szlaku operacyjnego do zrywki drewna forwarderem.

- A. 2,4÷2,6 m
- B. 2,5÷5,0 m
- C. 3,0÷4,0 m
- D. 4,0÷5,0 m

Specyfikacja Istotnych Warunków Zamówienia – fragment
 (...) „Należy stosować następujące szerokości szlaków:
 a) dla maszyn wielooperacyjnych do ścinki drzew, nasiębiernych środków zrywkowych oraz ciągników specjalistycznych zrywkowych od 4,0 do 5,0 m;
 b) przy zrywce konnej szerokość szlaków powinna wynosić ok. 2,5 m;
 c) przy zrywce wleczonej i półpodwieszanej szerokość szlaków powinna wynosić 3,0÷4,0 m
 (...)”

Zadanie 8.

Szkółkowanie jest to czynność, której wykonanie polega na

- A. podlewaniu sadzonek.
- B. przesadzaniu siewek.
- C. formowaniu korzeni.
- D. formowaniu koron.

Zadanie 9.

Zbiór nasion sosny z drzew stojących wykonuje się w miesiącu

- A. styczniu.
- B. marcu.
- C. czerwcu.
- D. października.

Zadanie 10.

Oblicz ile sadzonek fitomelioracyjnego gatunku drzew należy przygotować do posadzenia na odnawianej powierzchni o wielkości 2,5 ha, jeżeli zaplanowano posadzenie 1000 szt. sadzonek tych drzew na powierzchni 1 ha.

- A. 250 sztuk.
- B. 1 000 sztuk.
- C. 2 500 sztuk.
- D. 10 000 sztuk.

Zadanie 11.

Oblicz, ile sadzonek sosny należy wysadzić na 1 hektar w rozstawie 1,30 m × 0,77 m.

- A. 8,0 tys. sadzonek.
- B. 10,0 tys. sadzonek.
- C. 12,5 tys. sadzonek.
- D. 20,5 tys. sadzonek.

Zadanie 12.

Na przedstawionym rysunku ogniwa tnącego piły łańcuchowej za pomocą żółtych linii oznaczono

- A. miejsce przyłożenia pilnika okrągłego.
- B. miejsce ostrzenia górnej półki ogniwa tnącego.
- C. grubość wióra powstającego podczas skrawania.
- D. dopuszczalne granice spiłowania ogniwa tnącego.

**Zadanie 13.**

Przeгляд stanu technicznego pługofrezarki stosowanej do prac leśnych należy wykonywać

- A. przed pierwszym uruchomieniem w sezonie.
- B. zgodnie z instrukcją obsługi urządzenia.
- C. co 100 roboczogodzin.
- D. tylko w razie awarii.

Zadanie 14.

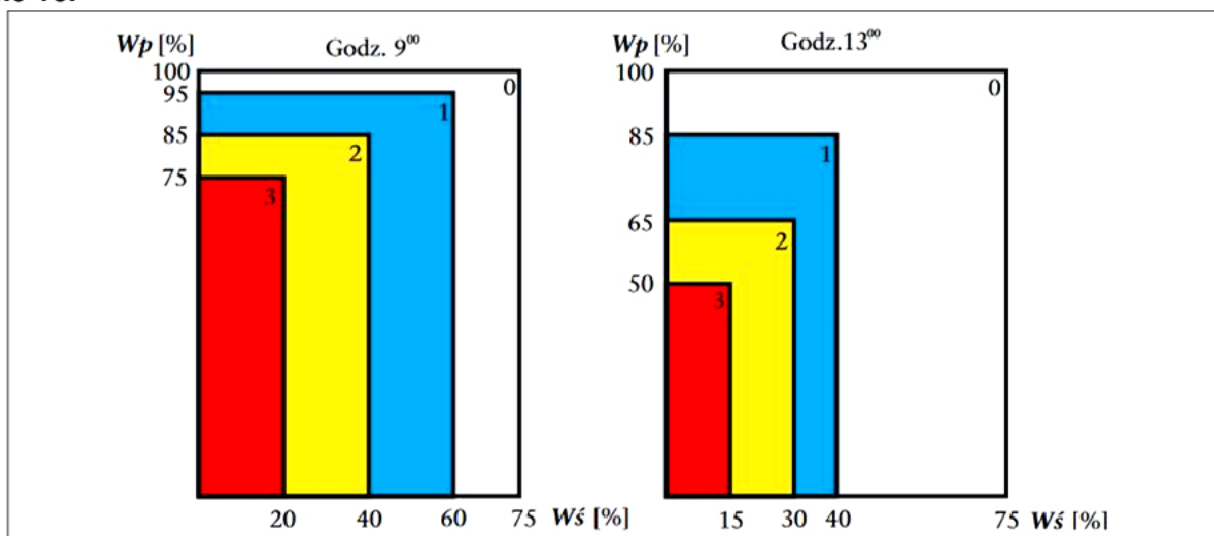
Który podzespół pilarki wycinarki spalinowej przedstawiono na rysunku?

- A. Silnik.
- B. Gaźnik.
- C. Moduł zapłonowy.
- D. Hamulec bezwładnościowy.

**Zadanie 15.**

Brona talerzowa oprócz przygotowania gleby stosowana jest również do

- A. mineralizacji pasów ppoż.
- B. naorywania rabatowałków.
- C. przygotowania zrębów do odnowienia.
- D. rozdrabniania pozostałości po zrębowych.

Zadanie 16.

Progi wilgotności ściółki (Ws) i wilgotności względnej powietrza (Wp) przy określaniu stopni zagrożenia pożarowego lasu w punkcie prognostycznym i w pomocniczych punktach pomiarowych.

Określ, na podstawie przedstawionego wykresu, stopień zagrożenia pożarowego lasu o godzinie 9⁰⁰ przy wilgotności ściółki (Ws) 50% i wilgotności powietrza (Wp) 80%.

- A. 0
- B. 1
- C. 2
- D. 3

Zadanie 17.

Oblicz, na podstawie informacji zamieszczonych w przedstawionym opisie, ile litrów środka należy zastosować do zabezpieczenia 2 000 szt. sadzonek sosnowych.

- A. 3 litry.
- B. 6 litrów.
- C. 10 litrów.
- D. 15 litrów.

*Środki zabezpieczające przed zgryzaniem drzew:
środek 1, zużycie: 3 l na 1000 sadzonek iglastych;
środek 2, zużycie: 10-15 l na 1000 drzewek liściastych.*

Zadanie 18.

Najskuteczniejszą metodą ochrony dużych powierzchni przed zwierzyną płową jest metoda

- A. gradzenia.
- B. chemiczna.
- C. biologiczna.
- D. kombinowana.

Zadanie 19.

Doły kontrolne o wymiarach 1 m × 0,5 m i głębokości nie mniejszej niż 0,5 m wykonuje się w celu kontroli występowania szkodników

- A. liści.
- B. igieł.
- C. korzeni.
- D. pączków.

Zadanie 20.

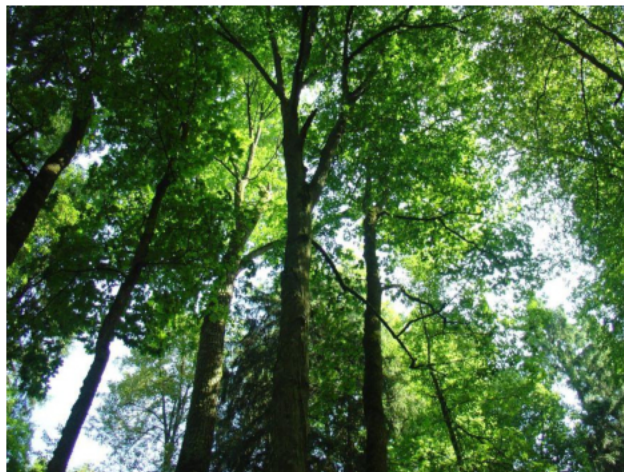
W leśnictwie selekcja pozytywna stosowana jest podczas prowadzenia

- A. zrębów.
- B. trzebieży.
- C. czyszczeń.
- D. pielęgnacji.

Zadanie 21.

Który rodzaj zwarcia koron drzew przedstawiono na rysunku?

- A. Umiarkowane.
- B. Przerwane.
- C. Luźne.
- D. Pełne.



Zadanie 22.

Nadzór doraźny jest stosowany przy pracach polegających na

- A. usuwaniu złomów i wywrotów.
- B. usuwaniu drzew z pękniętym pniem.
- C. ścince drzew o średnicy nie przekraczającej jednej długości użytecznej prowadnicy.
- D. usuwaniu drzew wyjątkowo grubych (o średnicy powyżej dwóch długości użytecznej prowadnicy).

Zadanie 23.

Po rozpoczęciu śinki oraz w trakcie śinki i obalania drzewa dopuszcza się możliwość

- A. odstawienia pilarki na bok.
- B. usunięcia śniegu i lodu przy pniu.
- C. usunięcia gałęzi ze ścieżki oddalania.
- D. okrzesań przeszkadzających w ścinie gałęzi.

Zadanie 24.

Dwie ścieżki oddalania przebiegające pod kątem 135° od kierunku obalania wykonuje się zawsze przy ścinie

- A. w dół stoku.
- B. po warstwicy.
- C. dwuosobowej.
- D. jednoosobowej.

Zadanie 25.

Do wykonywania prac leśnych na terenach podmokłych powinny być stosowane harvestery z podwoziem

- A. kołowym.
- B. kroczącym.
- C. gąsienicowym.
- D. kołowo-kroczącym.

Zadanie 26.

Na rysunku przedstawiono

- A. skidder.
- B. harvester.
- C. klembank.
- D. pakieciarkę.

Zadanie 27.

Która pora roku jest najbardziej odpowiednia do usuwania nasienników pozostawionych na zrębie w celu odnowienia naturalnego?

- A. Wiosna.
- B. Jesień.
- C. Lato.
- D. Zima.

Zadanie 28.

Strefa niebezpieczna dla prac wykonywanych pilarką, jeżeli instrukcja jej obsługi nie stanowi inaczej, wynosi co najmniej

- A. 1 m
- B. 2 m
- C. 5 m
- D. 10 m

Zadanie 29.

Strefa niebezpieczna wokół harwestera jest równa

- A. jednej wysokości drzew.
- B. dwóm wysokościami ścinanych drzew.
- C. jednej wysokości drzew powiększoną o maksymalny wysięg żurawia.
- D. dwóm wysokościami ścinanych drzew powiększoną o maksymalny wysięg żurawia.

Zadanie 30.

Co powinien zrobić operator harwestera, gdy zauważy wyciek oleju z układu hydraulicznego żurawia?

- A. Kontynuować pracę.
- B. Tylko uzupełnić ubytek w zbiorniku wyrównawczym.
- C. Opuścić żuraw na ziemię i wezwać upoważniony serwis.
- D. Bez wyłączania silnika spróbować samodzielnie naprawić usterkę.

Zadanie 31.

Czoła kłód przeryzanych harvesterem maluje się w celu

- A. zabezpieczenia czół przed owadami.
- B. zabezpieczenia czół przed grzybami.
- C. znakowania klas jakościowo-wymiarowych.
- D. znakowania miejsca pomiaru miąższości przez głowicę.

Zadanie 32.

Na rysunku przedstawiono pilarkę

- A. hybrydową.
- B. pneumatyczną.
- C. hydrostatyczną.
- D. akumulatorową.

**Zadanie 33.**

Załącznik nr 1, do Zarządzenia nr 51 DGLP z dnia 30.09.2019 r.

Warunki techniczne – Podział, terminologia

i symbole stosowane w obrocie surowcem drzewnym (wybór

(...) Terminologia (...)

Drewno średniowymiarowe (S)	<p>drewno o minimalnej średnicy górnej mierzonej bez kory, wynoszącej 5 cm, w przypadku S3 o minimalnej średnicy znamionowej wynoszącej 7 cm</p> <p>W zależności od jakości i wymiarów dzieli się na 4 grupy:</p> <p>S1 – drewno średniowymiarowe w całych długościach, drewno ogólnego zastosowania oznacza się symbolem S10;</p> <p>S2 – drewno średniowymiarowe stosowe z podziałem na podgrupy A (przemysłowe), B (użytkowe) i AP (ogólnego przeznaczenia);</p> <p>S3 – drewno średniowymiarowe żerdziowe z podziałem na podgrupy A (do przerobu przemysłowego) i B (ogólnego przeznaczenia);</p> <p>S4 – drewno średniowymiarowe stosowe na cele opałowe</p>
--------------------------------	---

Określ, na podstawie informacji zamieszczonych w przedstawionej tabeli, do której grupy i podgrupy drewna średniowymiarowego zalicza się drewno użytkowe.

- A. Do grupy S2 podgrupy A
- B. Do grupy S3 podgrupy A
- C. Do grupy S2 podgrupy B
- D. Do grupy S3 podgrupy B

Zadanie 34.

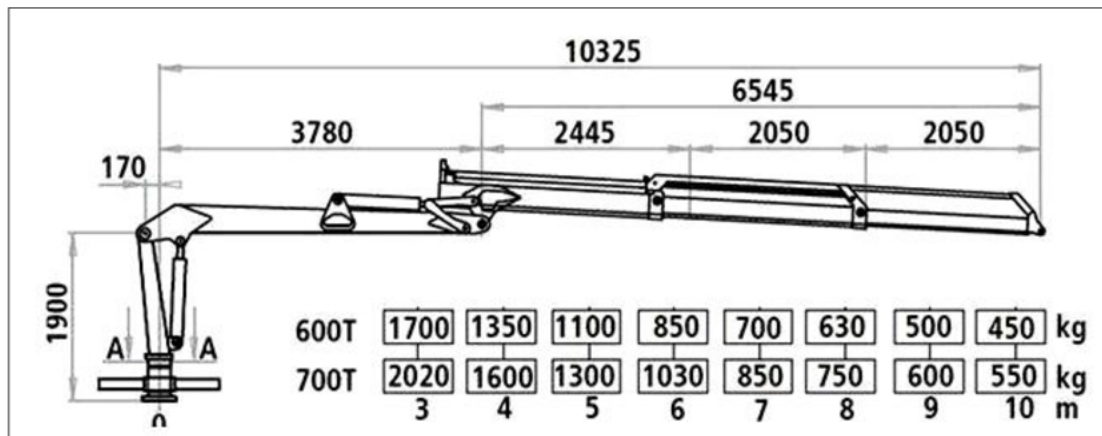
Dopuszczalna wysokość układanych forwardelem stosów nieregularnych drewna o długości powyżej 2 m wynosi

- A. 1 m
- B. 2 m
- C. 3 m
- D. 4 m

Zadanie 35.

Minimalna odległość między czołami stosów drewna ustawionych po obu stronach drogi powinna wynosić

- A. ponad 5 m.
- B. co najmniej 3,5 m.
- C. dwukrotność długości wałków.
- D. dwukrotność wysokości stosów.

Zadanie 36.

Na podstawie przedstawionego diagramu określ, po przekroczeniu którego wysięgu zadziała ogranicznik udźwigu żurawia o oznaczeniu 600T z podwieszonym ładunkiem o masie 700 kg?

- A. 5 m
- B. 7 m
- C. 9 m
- D. 11 m

Zadanie 37.

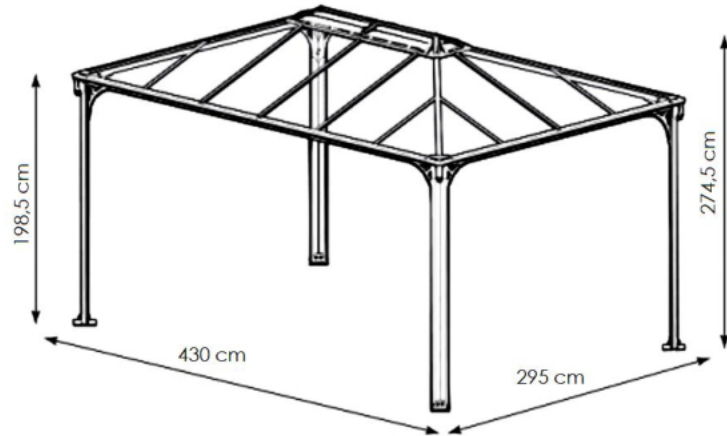
Podczas podnoszenia i przemieszczania zrywanego drewna **niedopuszczalne** jest jego przemieszczanie nad

- A. osobami.
- B. pojazdami.
- C. maszynami.
- D. stosami drewna.

Zadanie 38.

Oblicz wielkość powierzchni gruntu pod wiatą ogniskową przedstawioną na rysunku na której można ułożyć kostkę granitową aranżując podłogę.

- A. 10,110 m²
- B. 12,685 m²
- C. 16,295 m²
- D. 20,150 m²

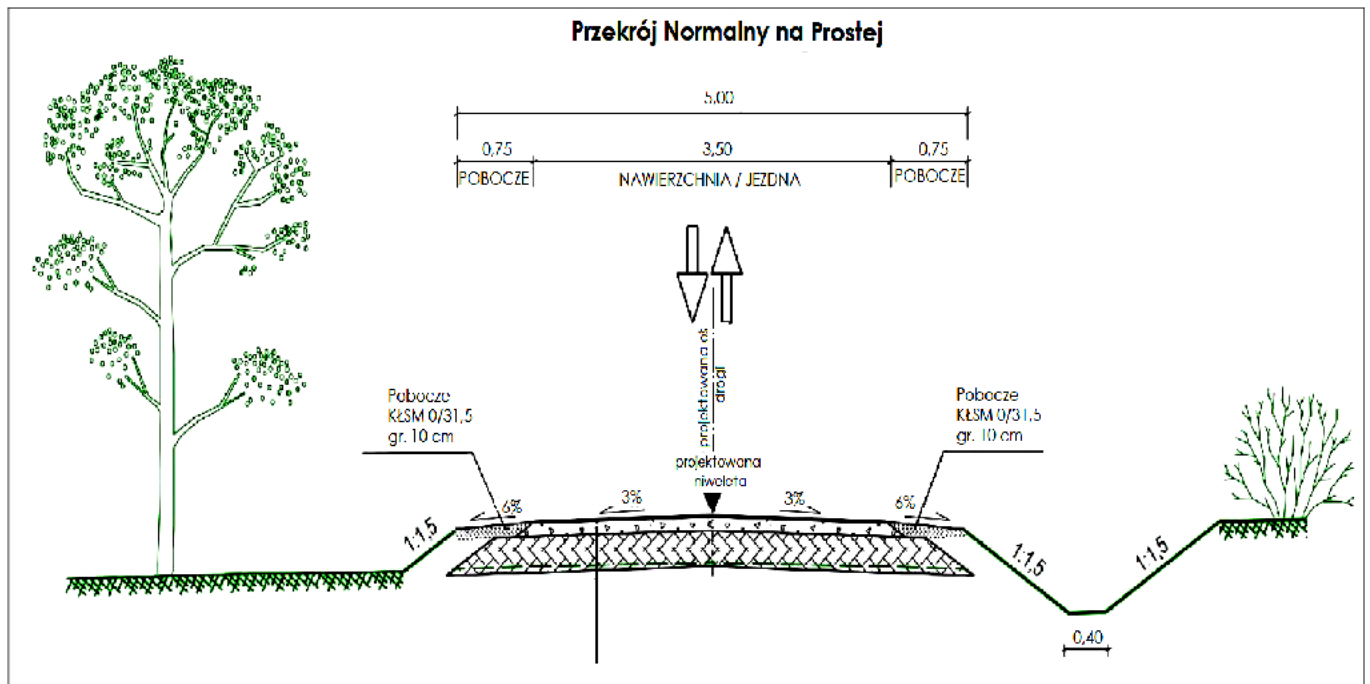
**Zadanie 39.**

Oblicz ile płyt drogowych o wymiarach 1 m x 2 m, przedstawionych na rysunku, należy ułożyć na odcinku drogi leśnej o długości 1 km i szerokości 4 m.

- A. 10 000 sztuk.
- B. 20 000 sztuk.
- C. 50 000 sztuk.
- D. 100 000 sztuk.



Zadanie 40.



Szerokość nawierzchni jezdnej drogi leśnej na przedstawionym rysunku wynosi

- A. 3,00 m
- B. 3,50 m
- C. 4,00 m
- D. 4,50 m

