

Nazwa kwalifikacji: **Obsługa maszyn stosowanych do prac leśnych**
Oznaczenie kwalifikacji: **RL.01**
Wersja arkusza: **SG**
Czas trwania egzaminu: **60 minut**

RL.01-SG-20.06

EGZAMIN POTWIERDZAJĄCY KWALIFIKACJE W ZAWODZIE

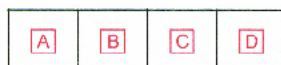
Rok 2020

CZĘŚĆ PISEMNA

**PODSTAWA PROGRAMOWA
2017**

Instrukcja dla zdającego

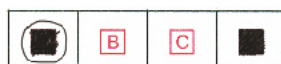
1. Sprawdź, czy arkusz egzaminacyjny zawiera 14 stron. Ewentualny brak stron lub inne usterki zgłoś przewodniczącemu zespołu nadzorującego.
2. Do arkusza dołączona jest KARTA ODPOWIEDZI, na której w oznaczonych miejscach:
 - wpisz oznaczenie kwalifikacji,
 - zamaluj kratkę z oznaczeniem wersji arkusza,
 - wpisz swój numer PESEL*,
 - wpisz swoją datę urodzenia,
 - przyklej naklejkę ze swoim numerem PESEL.
3. Arkusz egzaminacyjny zawiera test składający się z 40 zadań.
4. Za każde poprawnie rozwiązane zadanie możesz uzyskać 1 punkt.
5. Aby zdać część pisemną egzaminu musisz uzyskać co najmniej 20 punktów.
6. Czytaj uważnie wszystkie zadania.
7. Rozwiązania zaznaczaj na KARCIE ODPOWIEDZI długopisem lub piórem z czarnym tuszem/atramentem.
8. Do każdego zadania podane są cztery możliwe odpowiedzi: A, B, C, D. Odpowiada im następujący układ krater w KARCIE ODPOWIEDZI:



9. Tylko jedna odpowiedź jest poprawna.
10. Wybierz właściwą odpowiedź i zamaluj kratkę z odpowiadającą jej literą – np., gdy wybrałeś odpowiedź „A”:



11. Staraj się wyraźnie zaznaczać odpowiedzi. Jeżeli się pomylisz i błędnie zaznaczysz odpowiedź, otocz ją kółkiem i zaznacz odpowiedź, którą uważasz za poprawną, np.



12. Po rozwiązaniu testu sprawdź, czy zaznaczyłeś wszystkie odpowiedzi na KARCIE ODPOWIEDZI i wprowadziłeś wszystkie dane, o których mowa w punkcie 2 tej instrukcji.

Pamiętaj, że oddajesz przewodniczącemu zespołu nadzorującego tylko KARTĘ ODPOWIEDZI.

Powodzenia!

* w przypadku braku numeru PESEL – seria i numer paszportu lub innego dokumentu potwierdzającego tożsamość

Zadanie 1.



Na rysunku przedstawiono urządzenie przeznaczone do

- A. orki pełnej.
- B. głęboszowania.
- C. naorywania rabat.
- D. wyorywania bruzd.

Zadanie 2.



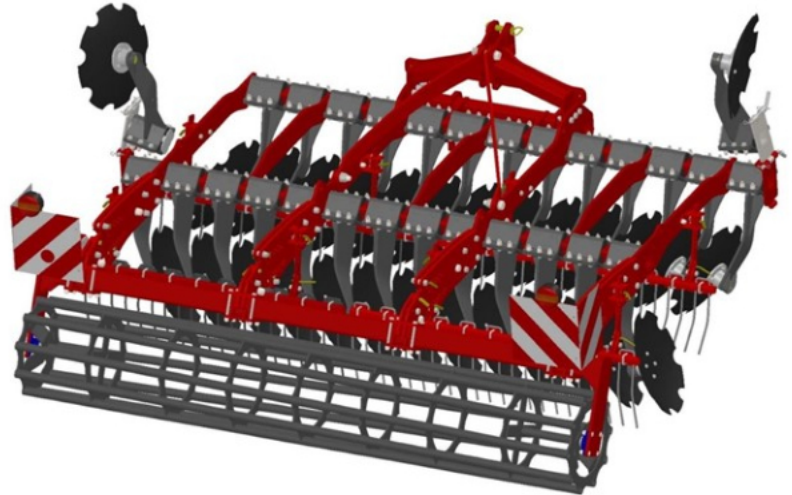
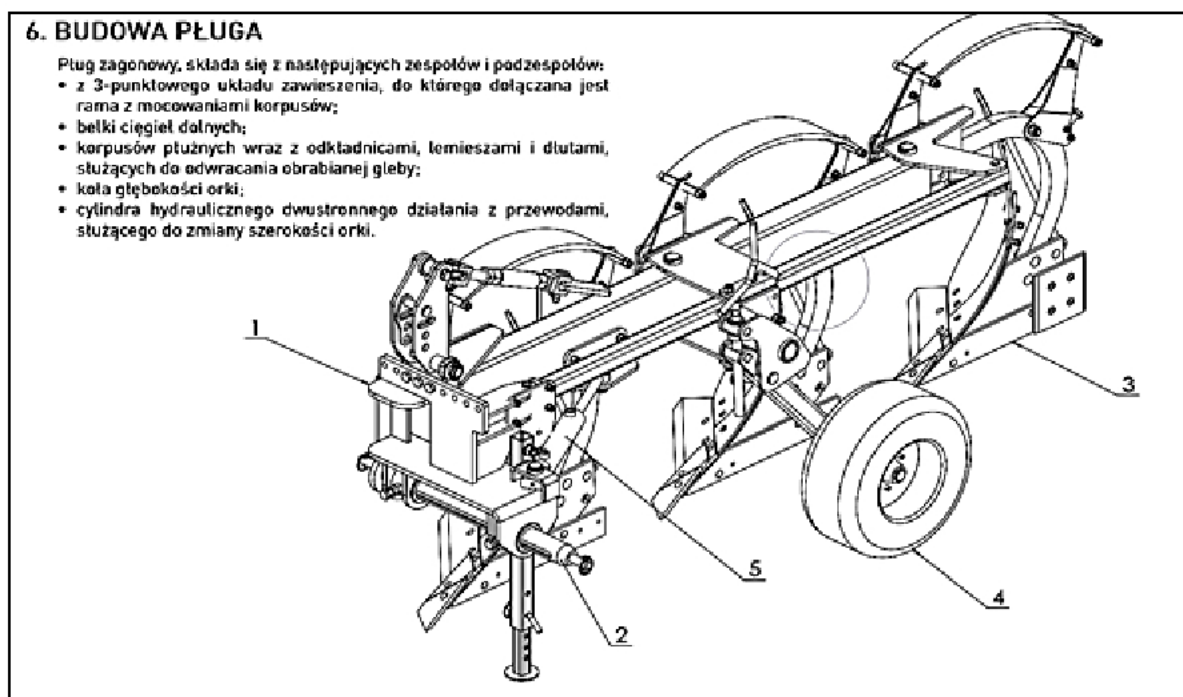
Na rysunku przedstawiono maszynę wykonującą

- A. pielenie.
- B. sadzenie.
- C. nawożenie.
- D. spulchnianie.

Zadanie 3.

Na rysunku przedstawiono

- A. agregat uprawowy.
- B. kultywator sprężynowy.
- C. rozdrabniacz pozrębowy.
- D. siewnik powierzchniowy.

**Zadanie 4.**

Numerem 3 na rysunku z instrukcji obsługi pługa zagonowego oznaczono

- A. koło głębokości orki.
- B. belkę cięgieł dolnych.
- C. korpus płużny z odkładnią.
- D. 3 punktowy układ zawieszenia.

Zadanie 5.

Przedstawiony piktogram informuje o

- A. wyłączeniu silnika przed rozpoczęciem czynności obsługowych.
- B. przeczytaniu instrukcji obsługi przed uruchomieniem urządzenia.
- C. niewchodzeniu w obszar pracy urządzenia, które się przemieszcza.
- D. zachowaniu bezpiecznej odległości i niebezpieczeństwie przygniecenia.

Zadanie 6.

Symbol produkcyjny sadzonek 2/1 oznacza trzyletnią sadzonkę z nasienia

- A. nieszkółkowaną.
- B. szkółkowaną po drugim roku.
- C. szkółkowaną po pierwszym roku.
- D. szkółkowaną pochodzącą z siewu letniego.

Zadanie 7.

Celem czyszczeń wczesnych jest

- A. wybór drzew dorodnych.
- B. wybór drzew doborowych.
- C. usuwanie gatunków obojętnych.
- D. usuwanie gatunków niepożądanych.

Zadanie 8.

Jak nazywa się czynność pokazana na rysunku?

- A. Wycinanie.
- B. Ogławianie.
- C. Zrębkowanie.
- D. Podkrzesywanie.



Zadanie 9.

W którym miesiącu zbiera się nasiona sosny pospolitej?

- A. Styczniu.
- B. Kwietniu.
- C. Lipcu.
- D. Wrześniu.

Zadanie 10.

Nasiona ze ściętych drzew zbiera się w

- A. GDN
- B. CPN
- C. TPN
- D. WDN

Zadanie 11.

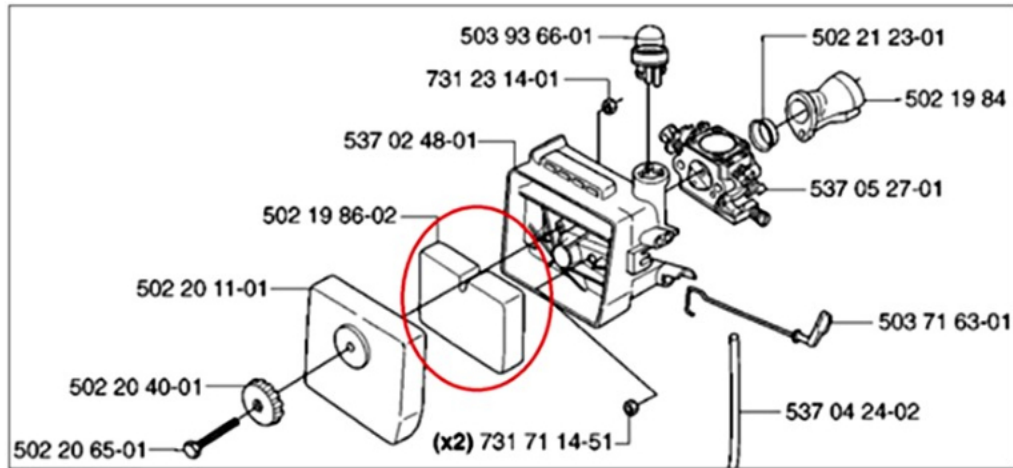
Zbiór nasion z drzew stojących wymaga

- A. zgody RDLP.
- B. stałego nadzoru.
- C. temperatury powietrza poniżej -10°C .
- D. zdolności kiełkowania nasion wynoszącej 100%.

Zadanie 12.

Sadzarka mechaniczna ma wydajność sadzenia wynoszącą 4 000 szt./dzień. Ile dni zajmie zalesienie 3 ha wydmy piaszczystej, na której norma sadzenia wynosi 8 000 szt./ha?

- A. 4 dni.
- B. 5 dni.
- C. 6 dni.
- D. 8 dni.

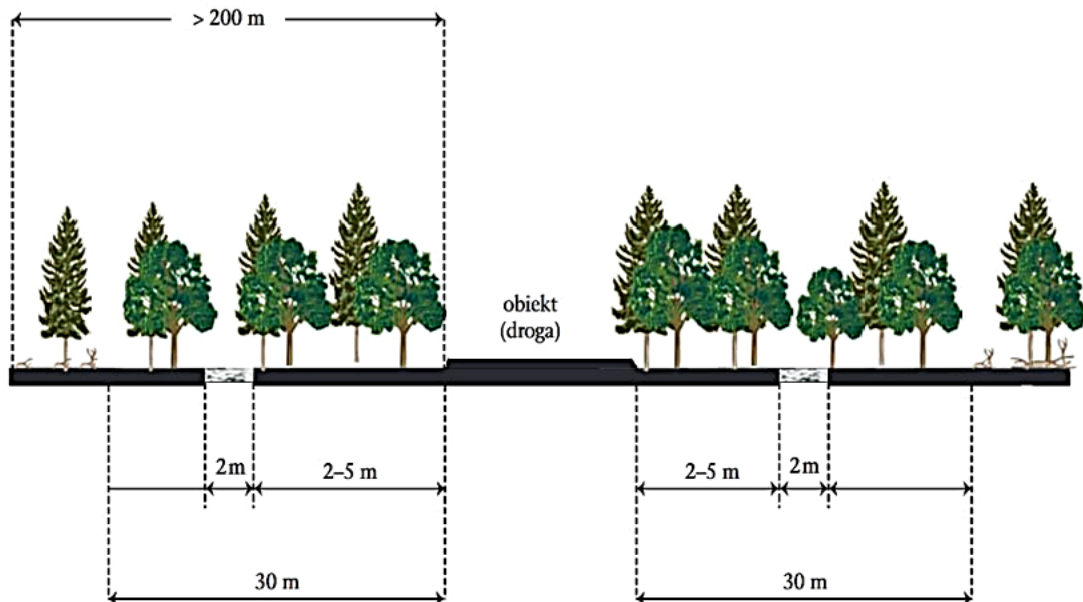
Zadanie 13.

Którą czynność obsługową układu zasilania wykaszarki, należy wykonywać dla elementu wykonanego z gąbki oznaczonego na rysunku czerwonym kołem?

- A. Mycie ciepłą wodą.
- B. Codzienna wymiana.
- C. Skrobanie wkrętakiem.
- D. Opalenie nad ogniskiem.

Zadanie 14.

Pas typu B



Jaką szerokość ma pas gleby zmineralizowanej w pasie przeciwpożarowym typu B?

- A. 2 m
- B. 3 m
- C. 5 m
- D. 30 m

Zadanie 15.

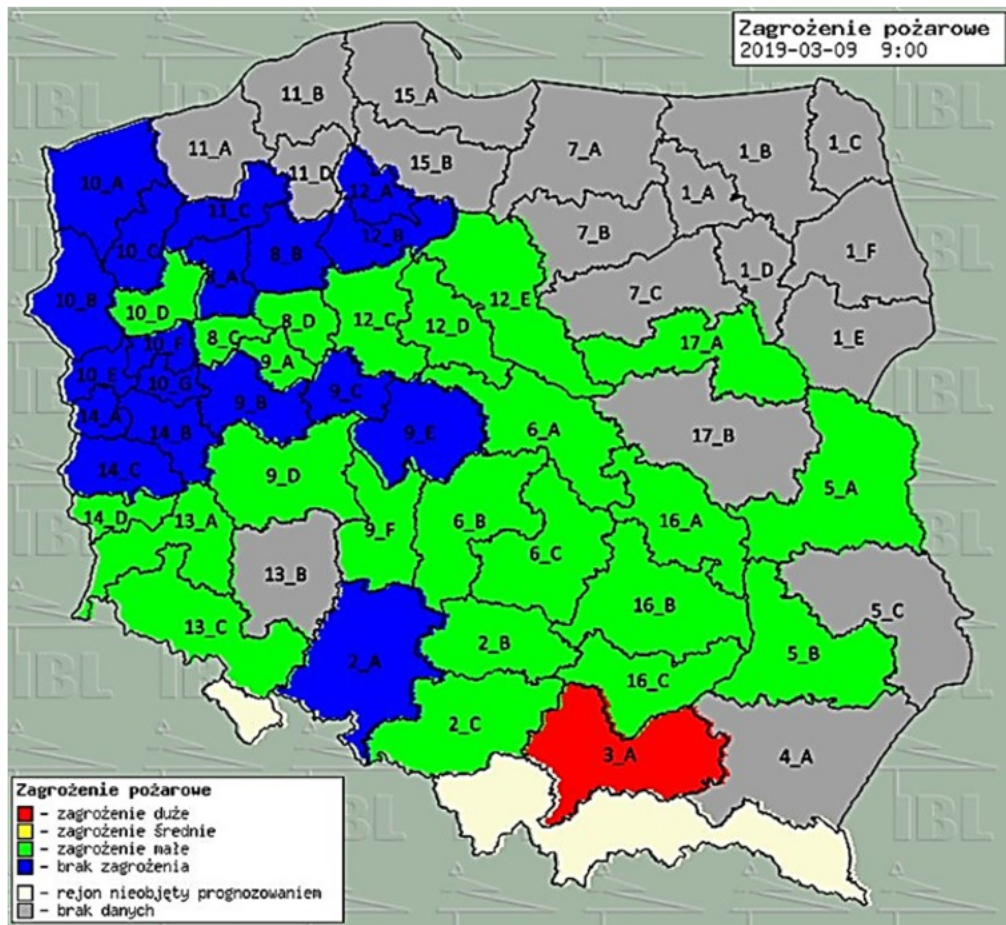
Ile wynosi minimalna odległość (poza czynnościami związanymi z gospodarką leśną), przy której dopuszcza się rozniecanie ognia przy lasach na terenach śródleśnych, na obszarze łąk, torfowisk i wrzosowisk?

- A. 10 m
- B. 20 m
- C. 100 m
- D. 200 m

Zadanie 16.

Ile preparatu owadobójczego należy dodać do zbiornika o pojemności 5 000 litrów, aby uzyskać stężenie roztworu cieczy roboczej 2%?

- A. 20 litrów.
- B. 50 litrów.
- C. 100 litrów
- D. 200 litrów.

Zadanie 17.

Kolorem czerwonym na mapie Polski zaznaczono zagrożenie pożarowe

- A. małe.
- B. średnie.
- C. duże.
- D. bardzo duże.

Zadanie 18.

Tabela 3. Czas oprysku (min/ha)

Prędkość km/h	Rozstaw rzędów (m)												
	2,0	2,2	2,4	2,6	2,8	3,0	3,2	3,4	3,6	3,8	4,0	4,5	5
3,0	100	91	83	77	71	67	62	59	56	53	55	44	40
3,5	86	78	72	66	61	57	54	50	48	45	43	38	34
4,0	75	68	63	58	54	50	47	44	42	39	37	33	30
4,2	71	65	60	55	51	48	45	42	40	37	35	32	29
4,4	68	62	56	52	48	45	42	40	38	36	34	30	27
4,6	65	59	54	50	47	43	41	38	36	34	32	29	26
4,8	62	57	52	48	45	42	39	37	35	33	31	28	25
5,0	60	55	50	46	43	40	37	35	33	31	30	27	24
5,2	58	52	48	44	41	38	36	34	32	30	29	25	23
5,4	55	50	46	43	40	37	35	33	31	29	28	25	22
5,6	54	49	45	41	38	36	33	31	30	28	27	24	21
5,8	52	47	43	40	37	34	32	30	29	27	25	23	21
6,0	50	45	42	38	35	33	31	31	28	26	25	22	20
6,5	46	42	38	35	33	31	29	30	25	24	23	20	18
7,0	43	39	36	33	30	28	27	29	23	22	21	19	17

Z tabeli 3. odczytaj ile godzin zajmie oprysk 1 ha szkółki, na której drzewka rosną w rozstawie rzędów 2 m, przy prędkości przejazdu 5 km/h.

- A. 1 godzinę.
- B. 2 godziny.
- C. 3 godziny.
- D. 4 godziny.

Zadanie 19.

Ile słupków dębowych wkopywanych co 5 m należy wykorzystać do ogrodzenia uprawy siatką leśną, jeżeli powierzchnia uprawy wynosi 3 ha, a długość krótszego boku 60 m?

- A. 162
- B. 224
- C. 324
- D. 412

Zadanie 20.

Oblicz objętość zbiornika wodnego wykopanego w celu podniesienia odporności lasu na czynniki biotyczne, o wymiarach: 2 m głębokości, 10 m długości i 15 m szerokości?

- A. 100 m^3
- B. 150 m^3
- C. 200 m^3
- D. 300 m^3

Zadanie 21.

Środki chemiczne stosowane w celu zabezpieczania upraw przed zgryzaniem przez zwierzynę płową to

- A. repelenty.
- B. feromony.
- C. antraktanty.
- D. insektycydy.

Zadanie 22.

Na rysunku przedstawiono

- A. grabie.
- B. tłumicę.
- C. plantator.
- D. wygrabiacz.



Zadanie 23.

Szacunek brakarski polega na

- A. szacowaniu skradzionych mas drewna.
- B. określeniu braków w magazynie drewna.
- C. szacowaniu sortymentów składowanych na składnicy.
- D. określeniu mas i sortymentów pozyskiwanych w przyszłości.

Zadanie 24.

Elementem tnącym ścinającym drzewa w pokazanej na rysunku głowicy ścinkowej jest

- A. łańcuch.
- B. stały nóż.
- C. strumień wody.
- D. nożyce hydrauliczne.



Zadanie 25.

Na rysunku przedstawiono

- A. rębak.
- B. harwester.
- C. forwarder.
- D. baleciarkę.

**Zadanie 26.**

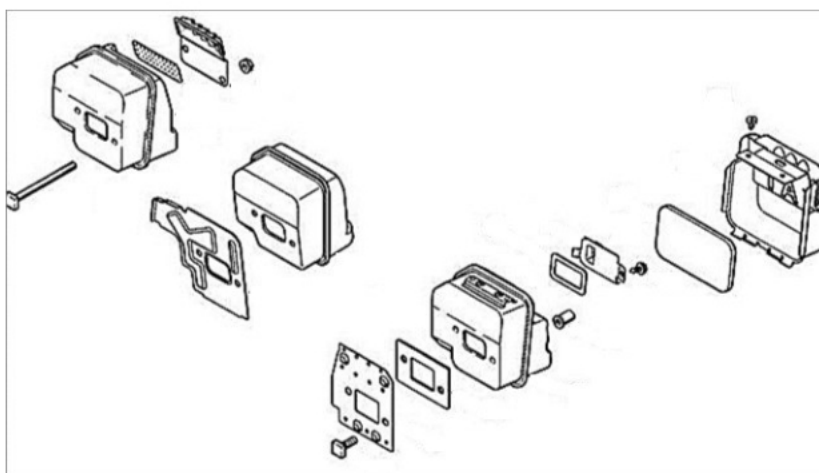
Który olej do smarowania prowadnic pilarek spalinowych wyrządza najmniejsze szkody w środowisku leśnym?

- A. Mineralny.
- B. Najrzadszy.
- C. Ekonomiczny.
- D. Biodegradowalny.

Zadanie 27.

Strefa niebezpieczna wokół harwestera jest równa

- A. wysięgowi żurawia.
- B. dwóm wysokościm ścinanych drzew.
- C. dwóm wysokościm ścinanych drzew powiększonym o dwa wysięgi żurawia.
- D. dwóm wysokościm ścinanych drzew powiększonym o maksymalny wysięg żurawia.

Zadanie 28.

Który podzespół pilarki spalinowej przedstawiono na rysunku?

- A. Skrzynię korbowa.
- B. Układ wydechowy.
- C. Napinacz łańcucha.
- D. Gaźnik membranowy.

Zadanie 29.

Tabela 2. WSPÓŁCZYNNIKI ZAMIENNE DLA DREWNA MIERZONEGO W STOSACH

Grupa Sortyment	w korze		bez kory	
	mp w korze na m ³ bez kory	m ³ bez kory na mp w korze	mp bez kory na m ³ bez kory	m ³ bez kory na mp bez kory
Grupa S4:				
So i liściaste	0,65	1,54	0,75	1,33
Św/Jd	0,70	1,43	0,75	1,33
Grupa M1	0,40	2,50	-	-
Grupa M2	0,25	4,00	-	-
Grupa S2 – So, dl.				
1,0; 1,2	0,65	1,54	0,75	1,33
2,0; 2,4	0,62	1,61	0,72	1,39
5,0; 6,0; 7,0	0,60	1,67	-	-

Na podstawie danych w tabeli określ miąższość stosu w korze drewna So dł. 1,2, który ma objętość 10 mp.

- A. 4,0 m³
- B. 6,2 m³
- C. 6,5 m³
- D. 7,0 m³

Zadanie 30.

Nadzór bezpośredni stosuje się przy pracach szczególnie niebezpiecznych, do których należą prace przy usuwaniu

- A. złomów i wywrotów.
- B. drzew grubych (o średnicy powyżej 25 cm).
- C. drzew zlokalizowanych w sąsiedztwie upraw i młodników.
- D. drzew silnie pochylonych do założonego kierunku obalania.

Zadanie 31.

Podczas okrzesywania wskazane jest

- A. stawanie okrakiem nad drzewem.
- B. opieranie pilarki o strzałę lub na udzie.
- C. chodzenie w trakcie wykonywania cięcia.
- D. odcinanie gałęzi i sęków końcówką prowadnicy.

Zadanie 32.

Podczas zrywki mechanicznej drewna wskazane jest

- A. dotykanie lin, łańcuchów i drewna będącego w ruchu.
- B. przechodzenie przez liny i ciągnięte drewno w czasie ich ruchu.
- C. podciągnięcie ładunku jak najbliższej płyty oporowej ciągnika lub wciągarki.
- D. odpinanie ładunku przed zatrzymaniem pojazdu i zupełnym zwolnieniem lin.

Zadanie 33.

Odstęp między osiami szlaków zrywkowych przy maszynowym pozyskaniu drewna powinien wynosić minimum

- A. 10 m
- B. 20 m
- C. 30 m
- D. 40 m

Zadanie 34.

W sytuacjach wątpliwych, co do możliwości prawidłowego i bezpiecznego poprowadzenia szlaku zrywkowego zaleca się skonsultowanie wyznaczenia przebiegu trasy szlaku operacyjnego

- A. z radą gminy.
- B. z wykonawcami prac.
- C. z organizacją ekologiczną.
- D. z towarzystwem ochrony ptaków.

Zadanie 35.

Na rysunku przedstawiono ciągnik zrywkowy typu

- A. procesor.
- B. forwarder.
- C. skidder chwytakowy.
- D. harwester jednochwytakowy.

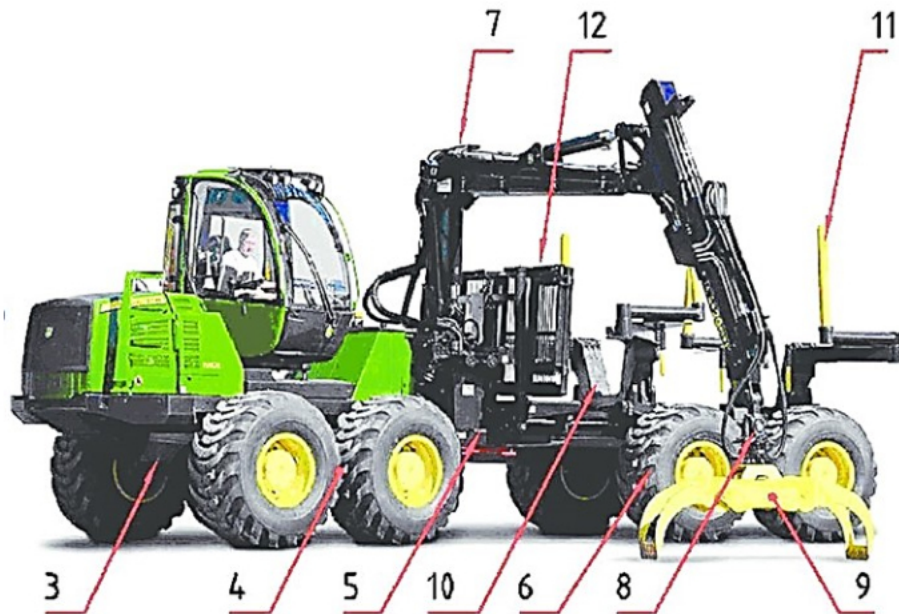


Zadanie 36.

Którą czynność przedstawiono na rysunku?

- A. Podwóz.
- B. Manipulację.
- C. Myłowanie.
- D. Bindugowanie.



Zadanie 37.

Numerem 5 na rysunku maszyny oznaczono

- A. kłonicę wózka.
- B. kratę grodziową.
- C. rotator chwytaka.
- D. mocowanie kolumny.

Zadanie 38.

Długość wózka forwardera wynosi 4 m. Który sortyment drewna zrywa forwarder na przedstawionym rysunku?

- A. Długoce.
- B. Szczapy.
- C. Kłody.
- D. Zrębki.



Zadanie 39.

Bróg do przechowywania zimowej karmy dla zwierzyny ma wymiary 5 m szerokości, 5 m długości i 5 m wysokości. Ile kostek siana zmieści się w tym brogu, jeżeli każda kostka ma wymiary $1\text{ m} \times 1\text{ m} \times 0,5\text{ m}$?

- A. 50 szt.
- B. 100 szt.
- C. 250 szt.
- D. 500 szt.



Zadanie 40.

Jak nazywana jest ruja jelenia?

- A. Parkoty.
- B. Bukowisko.
- C. Bekowisko.
- D. Rykowisko.