

**Arkusz zawiera informacje prawnie
chronione do momentu rozpoczęcia egzaminu**

Układ graficzny © CKE 2016

CKE
**CENTRALNA
KOMISJA
EGZAMINACYJNA**

Nazwa kwalifikacji: **Organizacja i prowadzenie robót melioracyjnych**
Oznaczenie kwalifikacji: **R.24**
Numer zadania: **01**

Wypełnia zdający

Miejsce na naklejkę z numerem
PESEL i z kodem ośrodka

Numer PESEL zdającego*

--	--	--	--	--	--	--	--	--	--	--	--	--	--	--	--	--	--	--	--

R.24-01-16.08

Czas trwania egzaminu: **120 minut**

EGZAMIN POTWIERDZAJĄCY KWALIFIKACJE W ZAWODZIE
Rok 2016
CZĘŚĆ PRAKTYCZNA

Instrukcja dla zdającego

1. Na pierwszej stronie arkusza egzaminacyjnego wpisz w oznaczonym miejscu swój numer PESEL i naklej naklejkę z numerem PESEL i z kodem ośrodka.
2. Na **KARCIE OCENY** w oznaczonym miejscu przyklej naklejkę z numerem PESEL oraz wpisz:
 - swój numer PESEL*,
 - oznaczenie kwalifikacji,
 - numer zadania,
 - numer stanowiska.
3. Sprawdź, czy arkusz egzaminacyjny zawiera 7 stron i nie zawiera błędów. Ewentualny brak stron lub inne usterki zgłoś przez podniesienie ręki przewodniczącemu zespołu nadzorującego.
4. Zapoznaj się z treścią zadania oraz stanowiskiem egzaminacyjnym. Masz na to 10 minut. Czas ten nie jest wliczany do czasu trwania egzaminu.
5. Czas rozpoczęcia i zakończenia pracy zapisze w widocznym miejscu przewodniczący zespołu nadzorującego.
6. Wykonaj samodzielnie zadanie egzaminacyjne. Przestrzegaj zasad bezpieczeństwa i organizacji pracy.
7. Po zakończeniu wykonania zadania pozostaw arkusz egzaminacyjny z rezultatami oraz **KARTĘ OCENY** na swoim stanowisku lub w miejscu wskazanym przez przewodniczącego zespołu nadzorującego.
8. Po uzyskaniu zgody zespołu nadzorującego możesz opuścić salę/miejsce przeprowadzania egzaminu.

Powodzenia!

* w przypadku braku numeru PESEL – seria i numer paszportu lub innego dokumentu potwierdzającego tożsamość

Zadanie egzaminacyjne

Zlecono wykonanie prac rekultywacyjnych na przepływowym zbiorniku wodnym obejmujące: usunięcie zakrzaceń ze skarp zbiornika i strefy przybrzeżnej, odmulenie dna zbiornika oraz naprawę uszkodzonych fragmentów umocnienia skarp.

Oblicz czas pracy oraz liczbę zmian roboczych zespołów roboczych oraz maszyn, które będą zatrudnione podczas rekultywacji zbiornika. Na czas wykonywania robót, woda z ciekłu przepływającego przez zbiornik będzie skierowana do kanału obiegowego.

Na podstawie danych przedstawionych w zadaniu oraz założeń wyjściowych:

- zwymiaruj przekrój poprzeczny wykopu pod kanał obiegowy,
- oblicz ilości robót do wykonania podczas rekultywacji zbiornika i budowy kanału obiegowego,
- oblicz czas pracy oraz liczbę zmian roboczych zespołu roboczego i maszyn,
- określ zapotrzebowanie na materiały niezbędne do naprawy uszkodzonego umocnienia skarp zbiornika przepływowego.

Założenia wyjściowe:

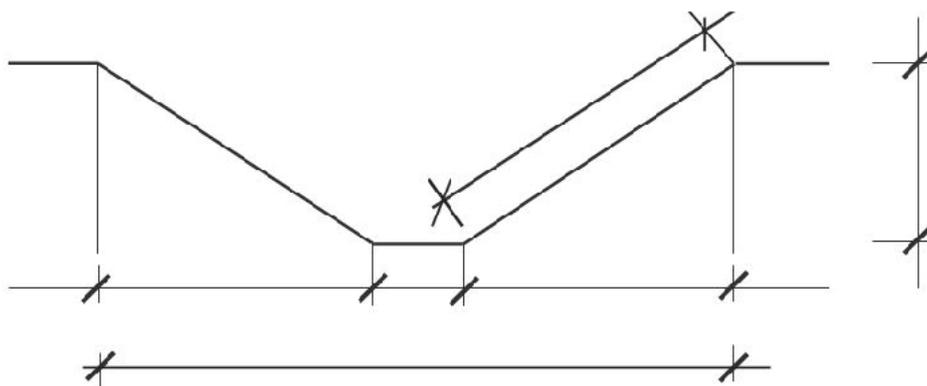
- wymiary zbiornika przepływowego – 80 m × 80 m,
- głębokość zamulenia zbiornika przepływowego – 0,60 m,
- powierzchnia zakrzaceń na skarpach i wokół zbiornika – 380 m²,
- powierzchnia terenu wokół zbiornika, przeznaczona do wykoszenia – 1 280 m²
- powierzchnia skarp zbiornika wymagająca naprawy przez darniowanie – 240 m²,
- powierzchnia skarp zbiornika wymagająca naprawy przez obsiew trawą – 160 m²,
- wymiary kanału obiegowego:
 - szerokość dna – 1,0 m; nachylenie skarp – 1 : 1,5; średnia głębokość – 2,0 m; długość kanału – 250 m, szerokość skarpy – 3,6 m,
- czas trwania jednej zmiany roboczej – 8 godz.,
- wydajności maszyn oraz wydajności zespołu roboczego podane są w Tabeli 2.

Czas przeznaczony na wykonanie zadania wynosi 120 minut.

Ocenię podlegać będzie 5 rezultatów:

- Przekrój poprzeczny wykopu pod koryto kanału obiegowego – Rysunek 1,
- Ilości robót do wykonania w ramach rekultywacji zbiornika przepływowego oraz kanału obiegowego – Tabela 1,
- Czas pracy zespołu roboczego – Tabela 3,
- Czas pracy maszyn – Tabela 4,
- Ilości materiałów potrzebne do naprawy uszkodzonych skarp zbiornika przepływowego – Tabela 5.

Na Rysunku 1 przedstawiono przekrój poprzeczny wykopu pod koryto kanału obiegowego. Opisz nachylenie skarpy, zwymiaruj szerokość skarpy oraz zwymiaruj pozostałe elementy jego przekroju. Wymiary na rysunku podaj w metrach.



Rysunek 1. Przekrój poprzeczny wykopu pod koryto kanału obiegowego do zwymiarowania

Korzystając z założeń wyjściowych oraz po wykonaniu niezbędnych obliczeń zestaw w Tabeli 1 ilości robót do wykonania w ramach rekultywacji zbiornika i terenu przyległego do zbiornika, a także zapisz ilości robót do wykonania podczas budowy kanału obiegowego.

Tabela 1. Ilości robót do wykonania w ramach rekultywacji zbiornika przepływowego oraz budowy kanału obiegowego

Lp.	Wyszczególnienie	Jednostka miary	Ilość robót do wykonania
	1	2	3
Zbiornik i teren przyległy do zbiornika			
1.	Powierzchnia zakrzaczeń na skarpach i wokół zbiornika	m ²	
2.	Powierzchnia terenu przyległego do zbiornika przeznaczona do wykoszenia	m ²	
3.	Objętość namułu do usunięcia z dna zbiornika	m ³	
4.	Powierzchnia skarp zbiornika wymagająca naprawy przez darniowanie	m ²	
5.	Powierzchnia skarp zbiornika wymagająca naprawy przez obsiew trawą	m ²	
6.	Objętość namułu do rozplantowania na terenie przyległym do zbiornika	m ³	
Kanał obiegowy			
7.	Powierzchnia terenu pod kanał obiegowy, z której należy usunąć darninę i humus	m ²	
8.	Objętość gruntu do odspojenia z wykopu pod koryto kanału obiegowego	m ³	
9.	Powierzchnia dna i skarp koryta do wyrównania ^{*)} ^{*)} w obliczeniach przyjmij szerokość skarpy koryta kanału obiegowego równą 3,6 m	m ²	
10.	Objętość gruntu do zasypania koryta obiegowego	m ³	

Korzystając z danych zestawionych w Tabelach 1 i 2, oblicz czas trwania czynności wykonywanych przez zespół roboczy i czas trwania czynności wykonywanych mechanicznie. Wyniki obliczeń zestaw w Tabelach 3 i 4.

Tabela 2. Wydajność pracy maszyn i zespołu roboczego

Lp.	Wyszczególnienie robót	Jednostka produkcyjna	Jednostka miary	Wydajność pracy maszyny lub zespołu roboczego W
		(zespół roboczy/maszyna)		
	1	2	3	4
1.	Usunięcie zakrzaczeń z powierzchni skarp zbiornika i wokół zbiornika	zespół roboczy	m ² /godz.	23,75
2.	Koszenie traw i porostów z powierzchni wokół zbiornika	zespół roboczy	m ² /godz.	80,0
3.	Odmulenie dna zbiornika	koparka gąsienicowa	m ³ /godz.	120,0
4.		spycharka gąsienicowa	m ³ /godz.	160,0
5.	Naprawa skarp zbiornika przez darniowanie	zespół roboczy	m ² /godz.	2,5
6.	Naprawa skarp zbiornika przez obsiew trawą	zespół roboczy	m ² /godz.	20,0
7.	Rozplantowanie namułu wokół zbiornika	spycharka gąsienicowa	m ³ /godz.	240,0
8.	Usunięcie darniny i humusu z trasy koryta obiegowego	zespół roboczy	m ² /godz.	9,12
9.	Odspojenie gruntu rodzimego z wykopu pod kanał obiegowy	koparka gąsienicowa	m ³ /godz.	41,67
10.	Wyrównanie skarp i dna wykopu	zespół roboczy	m ² /godz.	85,42
11.	Zasypanie wykopu pod koryto obiegowe	spycharka gąsienicowa	m ³ /godz.	125,0

Tabela 3. Czas pracy zespołu roboczego

Lp.	Wyszczególnienie robót	Jedn. miary	Ilość robót do wykonania R	Wydajność zespołu roboczego z Tabeli 2 W	Czas pracy zespołu R : W	
					w godzinach	w zmianach roboczych ^{*)}
					5	6
1.	Usunięcie zakrzaczeń ze skarp zbiornika	m ²				
2.	Wykoszenie powierzchni terenu wokół zbiornika	m ²				
3.	Naprawa skarp zbiornika przez darniowanie	m ²				
4.	Naprawa skarp zbiornika przez obsiew	m ²				
5.	Usunięcie darniny i humusu z trasy koryta obiegowego	m ²				
6.	Wyrównanie dna i skarp wykopu	m ²				

Tabela 4. Czas pracy maszyn

Lp.	Wyszczególnienie robót	Jednostka miary	Ilość robót	Rodzaj maszyny	Czas pracy maszyny	
				Wydajność maszyny	w godzinach	w zmianach roboczych ^{*)}
					4	5
1.	Odmulenie dna zbiornika	m ³				
2.						
3.	Rozplantowanie namułu wokół zbiornika	m ³				
4.	Odspojenie gruntu z wykopu pod koryto kanału obiegowego	m ³				
5.	Zasypanie wykopu pod koryto kanału obiegowego	m ³				

^{*)} Czas trwania jednej zmiany roboczej wynosi 8 godzin.

W Tabeli 5 podano wielkość zapotrzebowania na materiały do naprawy skarp zbiornika na 1 m² powierzchni skarpy. Korzystając z założeń wyjściowych do zadania, oblicz ilość materiałów niezbędnych do naprawy skarp zbiornika przez darniowanie i obsiew trawą. Wyniki obliczeń zapisz w kolumnie 5 Tabeli 5 z uwzględnieniem jednostek.

Tabela 5. Ilości materiałów potrzebne do naprawy uszkodzonych skarp zbiornika przepływowego

Lp.	Wyszczególnienie rodzaju napraw skarp	Rodzaj materiału	Zapotrzebowanie na 1 m ² powierzchni	Powierzchnia przeznaczona do naprawy [m ²]	Obliczona ilość materiału do naprawy uszkodzeń wraz z jednostką miary
	1	2	3	4	5
1.	Naprawa skarp zbiornika przez darniowanie	darnina	1,03 m ²		
2.		drewno	0,03 mp ^{*)}		
3.		humus	0,03 m ³		
4.	Naprawa skarp zbiornika przez obsiew trawą	nasiona traw	0,05 kg		
5.		humus	0,03 m ³		

*) metry przestrzenne – jednostka miary objętości drewna

Miejsce na wykonywanie obliczeń (nie podlega ocenie)

Miejsce na wykonywanie obliczeń (nie podlega ocenie)