

Nazwa kwalifikacji: **Organizacja prac związanych z budową oraz konserwacją obiektów małej architektury krajobrazu**

Oznaczenie kwalifikacji: **R.22**

Wersja arkusza: **SG**

**R.22-SG-21.01**

Czas trwania egzaminu: **60 minut**

## **EGZAMIN POTWIERDZAJĄCY KWALIFIKACJE W ZAWODZIE**

**Rok 2021**

**CZĘŚĆ PISEMNA**

**PODSTAWA PROGRAMOWA  
2012**

### **Instrukcja dla zdającego**

1. Sprawdź, czy arkusz egzaminacyjny zawiera 11 stron. Ewentualny brak stron lub inne usterki zgłoś przewodniczącemu zespołu nadzorującego.
2. Do arkusza dołączona jest KARTA ODPOWIEDZI, na której w oznaczonych miejscach:
  - wpisz oznaczenie kwalifikacji,
  - zamaluj kratkę z oznaczeniem wersji arkusza,
  - wpisz swój numer PESEL\*,
  - wpisz swoją datę urodzenia,
  - przyklej naklejkę ze swoim numerem PESEL.
3. Arkusz egzaminacyjny zawiera test składający się z 40 zadań.
4. Za każde poprawnie rozwiązane zadanie możesz uzyskać 1 punkt.
5. Aby zdać część pisemną egzaminu musisz uzyskać co najmniej 20 punktów.
6. Czytaj uważnie wszystkie zadania.
7. Rozwiązania zaznaczaj na KARCIE ODPOWIEDZI długopisem lub piórem z czarnym tuszem/ atramentem.
8. Do każdego zadania podane są cztery możliwe odpowiedzi: A, B, C, D. Odpowiada im następujący układ krerek w KARCIE ODPOWIEDZI:

A	B	C	D
---	---	---	---

9. Tylko jedna odpowiedź jest poprawna.
10. Wybierz właściwą odpowiedź i zamaluj kratkę z odpowiadającą jej literą – np., gdy wybrałeś odpowiedź „A”:

<input checked="" type="checkbox"/>	B	C	D
-------------------------------------	---	---	---

11. Staraj się wyraźnie zaznaczać odpowiedzi. Jeżeli się pomylisz i błędnie zaznaczysz odpowiedź, otocz ją kółkiem i zaznacz odpowiedź, którą uważasz za poprawną, np.

<input checked="" type="checkbox"/>	B	C	<input checked="" type="checkbox"/>
-------------------------------------	---	---	-------------------------------------

12. Po rozwiązaniu testu sprawdź, czy zaznaczyłeś wszystkie odpowiedzi na KARCIE ODPOWIEDZI i wprowadziłeś wszystkie dane, o których mowa w punkcie 2 tej instrukcji.

**Pamiętaj, że oddajesz przewodniczącemu zespołu nadzorującego tylko KARTĘ ODPOWIEDZI.**

***Powodzenia!***

\* w przypadku braku numeru PESEL – seria i numer paszportu lub innego dokumentu potwierdzającego tożsamość

### Zadanie 1.

Która metoda waloryzacji krajobrazu jest potrzebna do opracowania mapy zasobów krajobrazowych danego terenu?

- A. Dendrochronologiczna.
- B. Fitoindykacji gatunkowej.
- C. Fitoindykacji fitocenotycznej.
- D. Jednostek architektoniczno-krajobrazowych.

### Zadanie 2.

Który element przestrzenny jest charakterystyczny dla ogrodów barokowych?

- A. Parter haftowy.
- B. Ogród sekretny.
- C. Ława darniowa.
- D. Koberzec kwiatowy.

### Zadanie 3.

Tereny górskich hal należy klasyfikować jako krajobraz

- A. naturalny.
- B. pierwotny.
- C. kulturowy harmonijny.
- D. kulturowy dysharmonijny.

### Zadanie 4.

W którym etapie prac rekultywacyjnych terenu wysypiska śmieci wykonywane są prace z zakresu kształtowania warunków wodnych?

- A. Rekultywacji technicznej.
- B. Rekultywacji biologicznej.
- C. Przygotowań do rekultywacji.
- D. Zagospodarowania biologicznego.

### Zadanie 5.

Na której ilustracji przedstawiono element wyposażenia ogrodów przeznaczony na potrzeby owadów zapylających?



A.



B.



C.



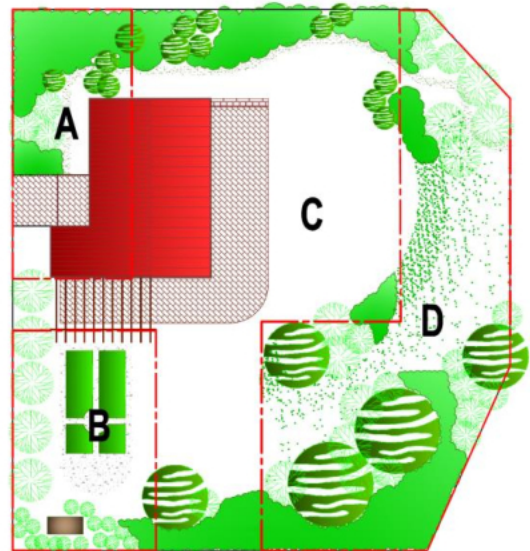
D.



**Zadanie 9.**

Na przedstawionym planie ogrodu przydomowego literą **A** oznaczono strefę

- A. dzikiego ogrodu.
- B. ogrodu ziołowego.
- C. salonu ogrodowego.
- D. ogrodu wejściowego.

**Zadanie 10.**

Założenia ogrodowe miejskie o bogatym programie rekreacyjnym, stanowiące jednocześnie zielone korytarze łączące zieleni miasta w większe systemy, to

- A. parki linearne.
- B. parki osiedlowe.
- C. skwery osiedlowe.
- D. parki kieszonkowe.

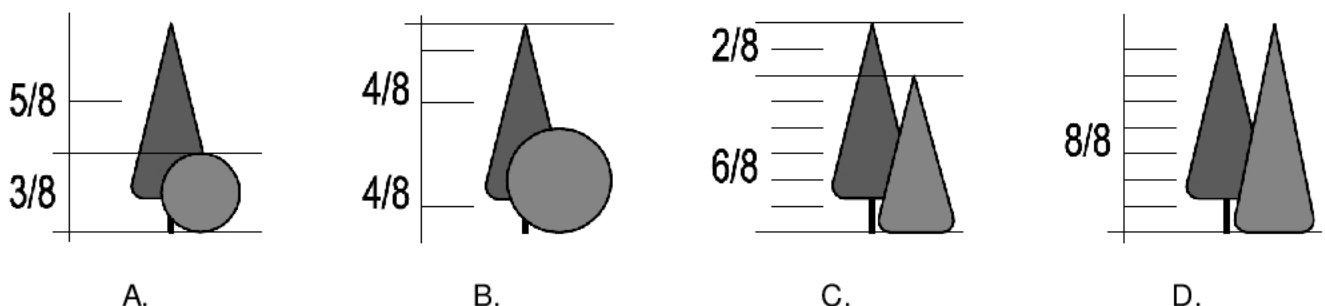
**Zadanie 11.**

Głównym celem budowy ogrodów deszczowych na obszarach zurbanizowanych jest

- A. zmniejszenie monotonii krajobrazu.
- B. zmniejszenie powierzchni utwardzonych.
- C. zwiększenie retencji i infiltracji wód opadowych.
- D. zwiększenie liczby siedlisk ptaków śpiewających.

**Zadanie 12.**

Na którym schemacie zestawiono elementy z uwzględnieniem zasady złotej proporcji?



**Zadanie 13.**

Pokazany na ilustracji efekt kompozycyjny uzyskano poprzez zastosowanie rytmu

- A. złożonego.
- B. jednostajnego prostego.
- C. naprzemiennego rosnącego.
- D. naprzemiennego malejącego.

**Zadanie 14.**

Układ komunikacyjny i rozmieszczenie punktów świetlnych skweru miejskiego należy przedstawić na planszy w skali

- A. 1:10
- B. 1:50
- C. 1:100
- D. 1:500

**Zadanie 15.**

Zgodnie z Rozporządzeniem Ministra Administracji i Cyfryzacji z dnia 2 listopada 2015 r. w sprawie bazy danych obiektów topograficznych oraz mapy zasadniczej pokazany na ilustracji symbol graficzny służy do oznaczania

- A. studni.
- B. źródła.
- C. hydrantu.
- D. fontanny.

**Zadanie 16.**

Ile wyniesie, na planie w skali 1:50, długość projektowanego murka ogrodowego jeżeli wiadomo, że ma ona wynieść w rzeczywistości 4 m?

- A. 0,4 cm
- B. 0,8 cm
- C. 4,0 cm
- D. 8,0 cm



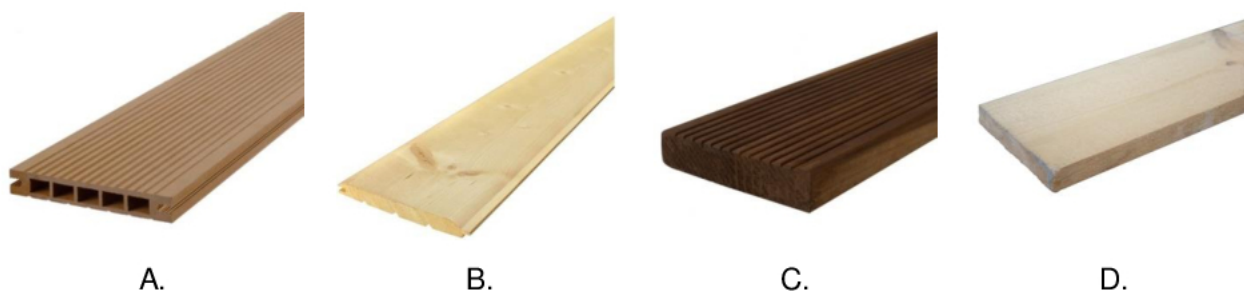
**Zadanie 17.**

Ile wynosi rzeczywista szerokość drogi, której szerokość na mapie zasadniczej do celów projektowych w skali 1:500 wynosi 2 cm?

- A. 0,5 m
- B. 1,0 m
- C. 5,0 m
- D. 10,0 m

**Zadanie 18.**

Właściciel ogrodu zamówił wykonanie tarasu ogrodowego z desek kompozytowych. Do wykonania zamówienia należy wybrać wyrób przedstawiony na rysunku



A.

B.

C.

D.

**Zadanie 19.**

Który rodzaj cegły budowlanej można polecić do wykonania schodów ogrodowych?

- A. Szamotową.
- B. Klinkierową.
- C. Budowlaną pełną.
- D. Sylikatową pełną.

**Zadanie 20.**

Do wykonania warstwy ścieralnej ścieżki ogrodowej, w ogrodzie przeznaczonym dla osób poruszających się na wózkach inwalidzkich, należy zastosować

- A. żwir sortowany.
- B. ażurowe płyty betonowe.
- C. kostkę brukową granitową.
- D. beton wylewany na miejscu.

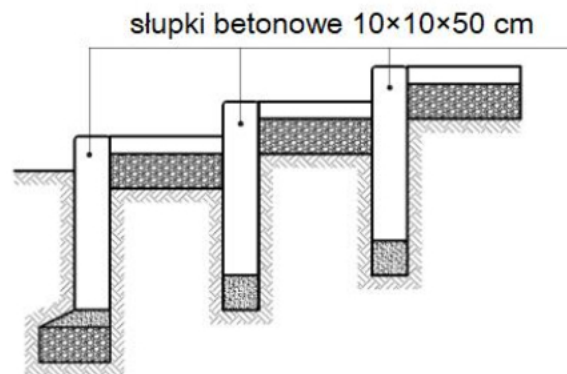
**Zadanie 21.**

Do budowy ogrodzenia pastwiska znajdującego się w terenie wiejskim, w celu uzyskania efektu harmonii kompozycyjnej z otoczeniem, należy zastosować

- A. pustaki szklane.
- B. żerdzie drewniane.
- C. siatkę ogrodzeniową metalową.
- D. elementy prefabrykowane betonowe.

**Zadanie 22.**

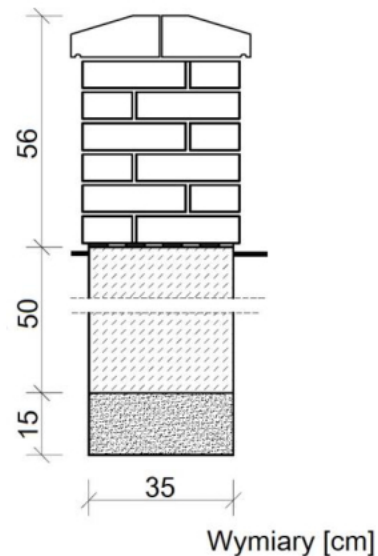
Podstopnice schodów pokazanych na rysunku mają być wykonane ze słupków betonowych tworzących palisady. Ile sztuk słupków potrzeba do wykonania schodów, jeżeli szerokość podstopnicy wynosi 1 m?

**PRZEKRÓJ**

- A. 10 szt.
- B. 15 szt.
- C. 20 szt.
- D. 30 szt.

**Zadanie 23.**

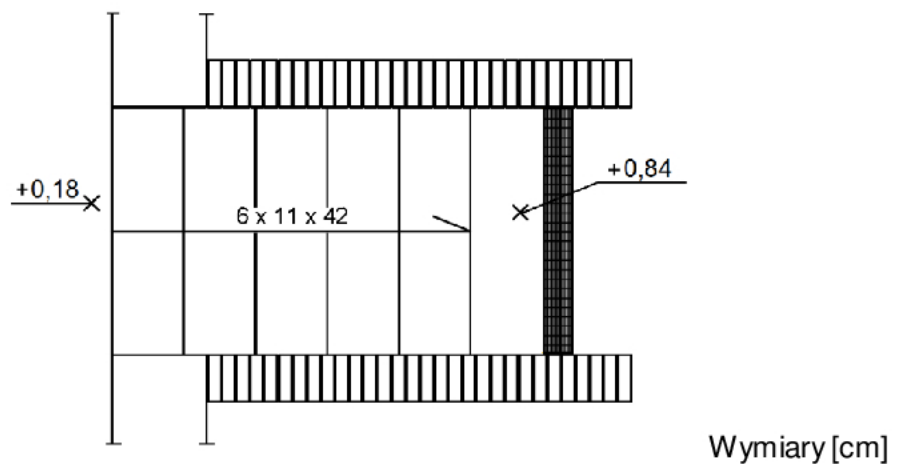
Na rysunku przedstawiono przekrój poprzeczny murka wolnostojącego wykonanego z cegieł. Ile wynosi objętość fundamentu betonowego, jeżeli długości murka wynosi 15 m?



- A.  $0,788 \text{ m}^3$
- B.  $2,625 \text{ m}^3$
- C.  $2,940 \text{ m}^3$
- D.  $3,413 \text{ m}^3$

**Zadanie 24.**

Ile wynosi szerokość stopnicy schodów przedstawionych na rzucie z góry?

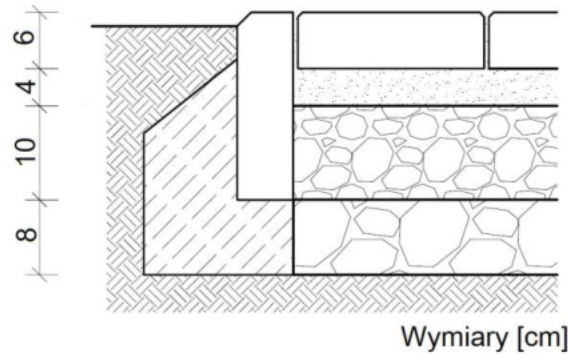


- A. 6 cm
- B. 11 cm
- C. 42 cm
- D. 84 cm

**Zadanie 25.**

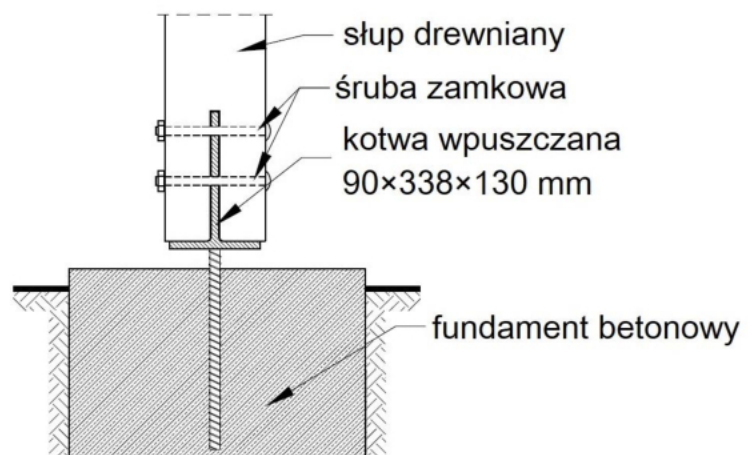
Ile wynosi grubość warstwy ścieralnej nawierzchni przedstawionej na przekroju?

- A. 4 cm
- B. 6 cm
- C. 8 cm
- D. 10 cm

**Zadanie 26.**

Aby wykonać słup drewniany na fundamencie betonowym zgodnie z zamieszczonym rysunkiem, w pierwszej kolejności należy

- A. osadzić kotwę w betonie.
- B. zamocować słup na kotwie.
- C. wykonać wykop pod fundament.
- D. wlać do wykopu mieszankę betonową.

**Zadanie 27.**

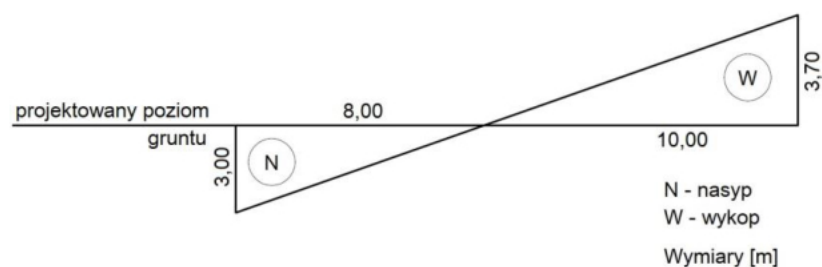
Podczas budowy nawierzchni drogowej, formowanie spadków poprzecznych należy rozpocząć na etapie

- A. korytowania gruntu.
- B. układania warstwy ścieralnej.
- C. układania warstwy podbudowy.
- D. zagęszczania warstwy wiążącej.

**Zadanie 28.**

Ile wynosi pole powierzchni przekroju nasypu przedstawionego na rysunku?

- A. 6,5 m<sup>2</sup>
- B. 12,0 m<sup>2</sup>
- C. 18,5 m<sup>2</sup>
- D. 30,5 m<sup>2</sup>





**Zadanie 29.**

W projekcie wykonawczym przewidziano budowę ścieżki ogrodowej szerokości 1,5 m i długości 4 m z płyt chodnikowych betonowych układanych na warstwie podsypki piaskowej grubości 10 cm. Ile wynosi objętość warstwy podsypki piaskowej w projektowanej nawierzchni?

- A. 0,4 m<sup>3</sup>
- B. 0,6 m<sup>3</sup>
- C. 4,0 m<sup>3</sup>
- D. 6,0 m<sup>3</sup>

**Zadanie 30.**

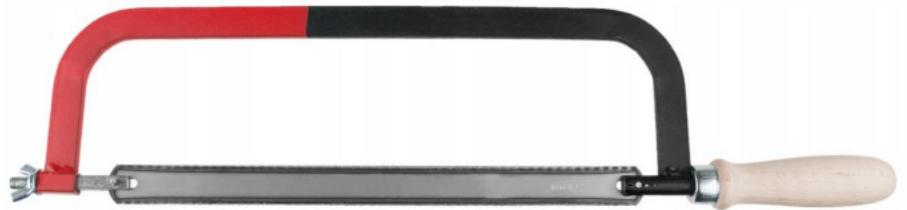
W projekcie przewidziano wykonanie nawierzchni placu w postaci monolitycznej płyty betonowej. Po ułożeniu i zagęszczeniu mieszanki betonowej, powstałą warstwę świeżego betonu należy pielęgnować przez

- A. 2-4 dni.
- B. 5-6 dni.
- C. 7-14 dni.
- D. 15-23 dni.

**Zadanie 31.**

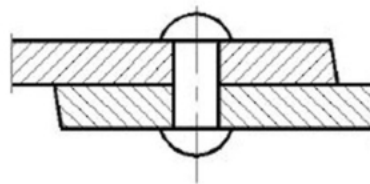
Piła przedstawiona na rysunku przeznaczona jest do cięcia materiałów

- A. z metalu.
- B. z drewna.
- C. ze szkła hartowanego.
- D. z kamienia naturalnego.

**Zadanie 32.**

Na rysunku przedstawiono przekrój połączenia elementów metalowych za pomocą

- A. nitu.
- B. śruby.
- C. wkrętu.
- D. gwoźdźca.

**Zadanie 33.**

Sprzęt przedstawiony na rysunku będzie przydatny do

- A. zagęszczania mieszanki betonowej.
- B. pomiaru poziomu wody gruntowej.
- C. wiercenia otworów w drewnie.
- D. wiercenia otworów w gruncie.



**Zadanie 34.**

Przedstawione na rysunku narzędzie przeznaczone jest do

- A. wygładzania powierzchni tynku.
- B. wyrównywania warstwy podsypki.
- C. zagęszczania warstwy podbudowy nawierzchni.
- D. mieszania suchych składników zaprawy z wodą.

**Zadanie 35.**

Przedstawiony na rysunku przyrząd przydatny jest do wyznaczania

- A. linii pionowych.
- B. linii poziomych.
- C. kątów pionowych.
- D. kątów poziomych.

**Zadanie 36.**

Aby zapobiec pękaniu konstrukcji betonowego murka oporowego długości 10 m, należy przewidzieć wykonanie

- A. rynny stokowej.
- B. izolacji pionowej.
- C. szczelin dylatacyjnych.
- D. fundamentów punktowych.

**Zadanie 37.**

Którą czynność należy wykonać w pierwszej kolejności przy renowacji skorodowanego metalowego ogrodzenia?

- A. Odtłuszczenie powierzchni.
- B. Nałożenie farby podkładowej.
- C. Nałożenie preparatu antykorozyjnego.
- D. Oczyszczenie powierzchni papierem gruboziarnistym.

**Zadanie 38.**

Wyposażenie zabytkowego pałacu i otaczającego go parku w nowoczesne urządzenia sanitarne jest przykładem działań

- A. modernizacyjnych.
- B. rekonstrukcyjnych.
- C. konserwatorskich.
- D. restauracyjnych.

**Zadanie 39.**

Zgodnie z zamieszczonym podsumowaniem kosztorysu wartość zysku, którą należy wpisać w polu oznaczonym  wynosi

- A. 1279,88 zł
- B. 1379,88 zł
- C. 1971,80 zł
- D. 3080,08 zł

	Razem	Robocizna	Materiały	Sprzęt
Razem koszty bezpośrednie	6089,25	1244,77	918,00	3926,48
Koszty pośrednie [Kp] 65% od R i S	3361,31	809,10	<del>918,00</del>	2552,21
<b>Razem</b>	9450,56	2053,87	918,00	6478,69
Koszty zakupu [Kz] 10% od M	91,80	<del>2053,87</del>	91,80	<del>6478,69</del>
<b>Razem</b>	9542,36	2053,87	1009,80	6478,69
Zysk [Z] 15% od [R+Kp(R) i S+Kp(S)]	<b>?</b>	308,08	<del>1009,80</del>	971,80
<b>Razem</b>	10822,24	2361,95	1009,80	7450,50

**Zadanie 40.**

Norma nakładów na robocizną związaną z wykonaniem 1 m<sup>3</sup> słupów pergoli wykonanych z kamienia łamanego wynosi 42,75 r-g. Ile wyniesie koszt wykonania 6 słupów o wymiarach 250×40×40 cm, jeżeli cena 1 roboczogodziny wynosi 20,00 zł?

- A. 1026,00 zł
- B. 2052,00 zł
- C. 2400,00 zł
- D. 4275,00 zł