

**Arkusz zawiera informacje prawnie  
chronione do momentu rozpoczęcia egzaminu**

Układ graficzny © CKE 2018

**CKE**  
**CENTRALNA  
KOMISJA  
EGZAMINACYJNA**

Nazwa kwalifikacji: **Organizacja prac związanych z budową oraz konserwacją obiektów małej architektury krajobrazu**

Oznaczenie kwalifikacji: **R.22**

Numer zadania: **01**

Wypełnia zdający

Miejsce na naklejkę z numerem  
PESEL i z kodem ośrodka

Numer PESEL zdającego\*

--	--	--	--	--	--	--	--	--	--	--	--	--	--	--	--	--	--	--	--

**R.22-01-19.01**

Czas trwania egzaminu: **180 minut**

**EGZAMIN POTWIERDZAJĄCY KWALIFIKACJE W ZAWODZIE  
Rok 2019  
CZEŚĆ PRAKTYCZNA**

**Instrukcja dla zdającego**

1. Na pierwszej stronie arkusza egzaminacyjnego wpisz w oznaczonym miejscu swój numer PESEL i naklej naklejkę z numerem PESEL i z kodem ośrodka.
2. Na **KARCIE OCENY** w oznaczonym miejscu przyklej naklejkę z numerem PESEL oraz wpisz:
  - swój numer PESEL\*,
  - oznaczenie kwalifikacji,
  - numer zadania,
  - numer stanowiska.
3. Sprawdź, czy arkusz egzaminacyjny zawiera 11 stron i nie zawiera błędów. Ewentualny brak stron lub inne usterki zgłoś przez podniesienie ręki przewodniczącemu zespołu nadzorującego.
4. Zapoznaj się z treścią zadania oraz stanowiskiem egzaminacyjnym. Masz na to 10 minut. Czas ten nie jest wliczany do czasu trwania egzaminu.
5. Czas rozpoczęcia i zakończenia pracy zapisze w widocznym miejscu przewodniczący zespołu nadzorującego.
6. Wykonaj samodzielnie zadanie egzaminacyjne. Przestrzegaj zasad bezpieczeństwa i organizacji pracy.
7. Po zakończeniu wykonania zadania pozostaw arkusz egzaminacyjny z rezultatami oraz **KARTEŃ OCENY** na swoim stanowisku lub w miejscu wskazanym przez przewodniczącego zespołu nadzorującego.
8. Po uzyskaniu zgody zespołu nadzorującego możesz opuścić salę/miejsce przeprowadzania egzaminu.

***Powodzenia!***

\* w przypadku braku numeru PESEL – seria i numer paszportu lub innego dokumentu potwierdzającego tożsamość

## Zadanie egzaminacyjne

Uzupełnij projekt zagospodarowania fragmentu ogrodu przydomowego na podstawie dokumentacji rysunkowej zamieszczonej w arkuszu egzaminacyjnym w postaci Planu zagospodarowania fragmentu ogrodu przydomowego, Przekroju A-A, Rysunku koncepcyjnego nawierzchni placu z płyt chodnikowych betonowych oraz Rysunku roboczego pergoli.

Opracuj plan budowy ścieżki o nawierzchni z betonowej kostki brukowej. Do sporządzenia planu wykorzystaj Przekrój A-A. Zaplanowane czynności zapisz w tabeli 1. – Plan budowy ścieżki o nawierzchni z betonowej kostki brukowej.

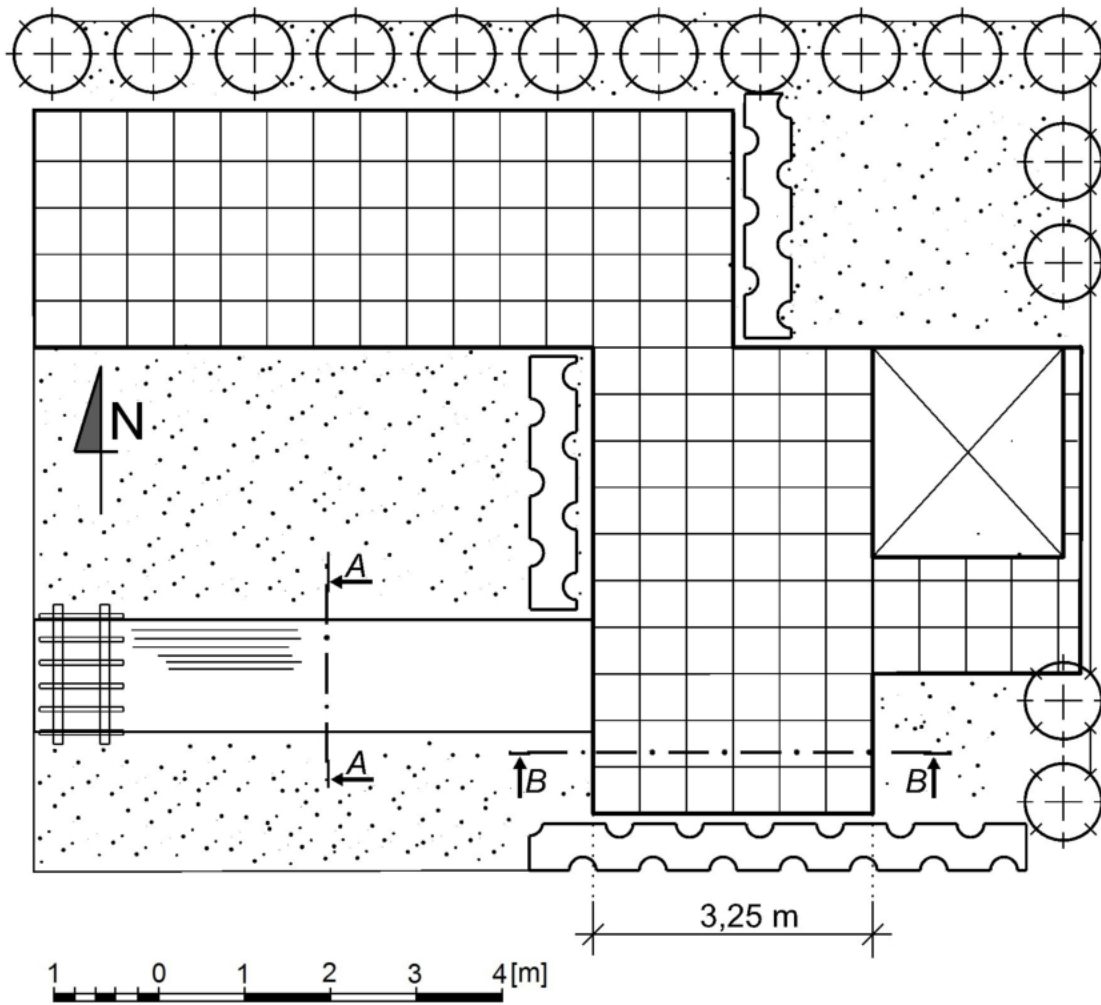
Sporządź wykaz narzędzi i sprzętu, niezbędnych do budowy ścieżki o nawierzchni z betonowej kostki brukowej w tabeli 2. – Wykaz narzędzi i sprzętu.

Na podstawie Planu zagospodarowania fragmentu ogrodu przydomowego oraz Rysunku koncepcyjnego nawierzchni placu z płyt chodnikowych betonowych wykonaj przekrój konstrukcyjny przez nawierzchnię placu wraz z opisem warstw – Przekrój B-B. Rysunek wykonaj w skali 1:20.

Oblicz zapotrzebowanie na drewno potrzebne do wykonania pergoli na podstawie Rysunku roboczego pergoli. Wyniki obliczeń zapisz w tabeli 3. – Zapotrzebowanie na drewno.

Sporządź zestawienie kosztów bezpośrednich robocizny i materiałów związanych z wykonaniem nawierzchni z płyt chodnikowych betonowych o wymiarach 50 x 50 x 7 cm z przerwami 5 cm, na placu o powierzchni 40 m<sup>2</sup>. Obliczenia wykonaj na podstawie danych zawartych w tabelach – Wyciąg z Katalogu Nakładów Rzeczowych 2-21 *Układanie nawierzchni z płyt chodnikowych z pozostawieniem szczelin lub przerw chodnikowych*, Cennik robocizny i materiałów oraz Planu zagospodarowania fragmentu ogrodu przydomowego. Zestawienie kosztów wykonaj na formularzu – Zestawienie kosztów bezpośrednich robocizny i materiałów.

## Plan zagospodarowania fragmentu ogrodu przydomowego



## Oznaczenia



plac o nawierzchni z płyt chodnikowych betonowych



ścieżka o nawierzchni z betonowej kostki brukowej



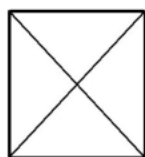
trawnik



krzew iglasty



żywoplot liściasty

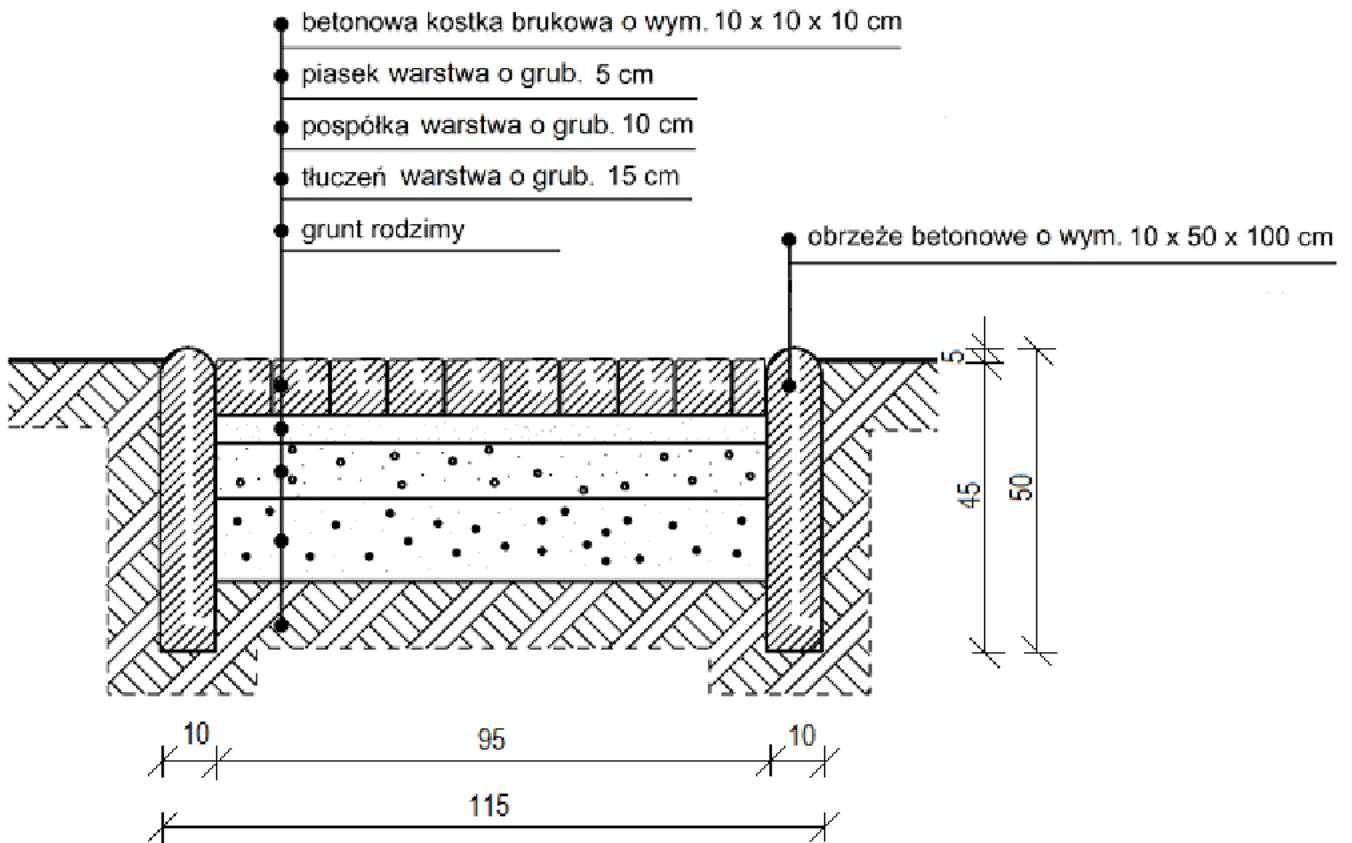


altana



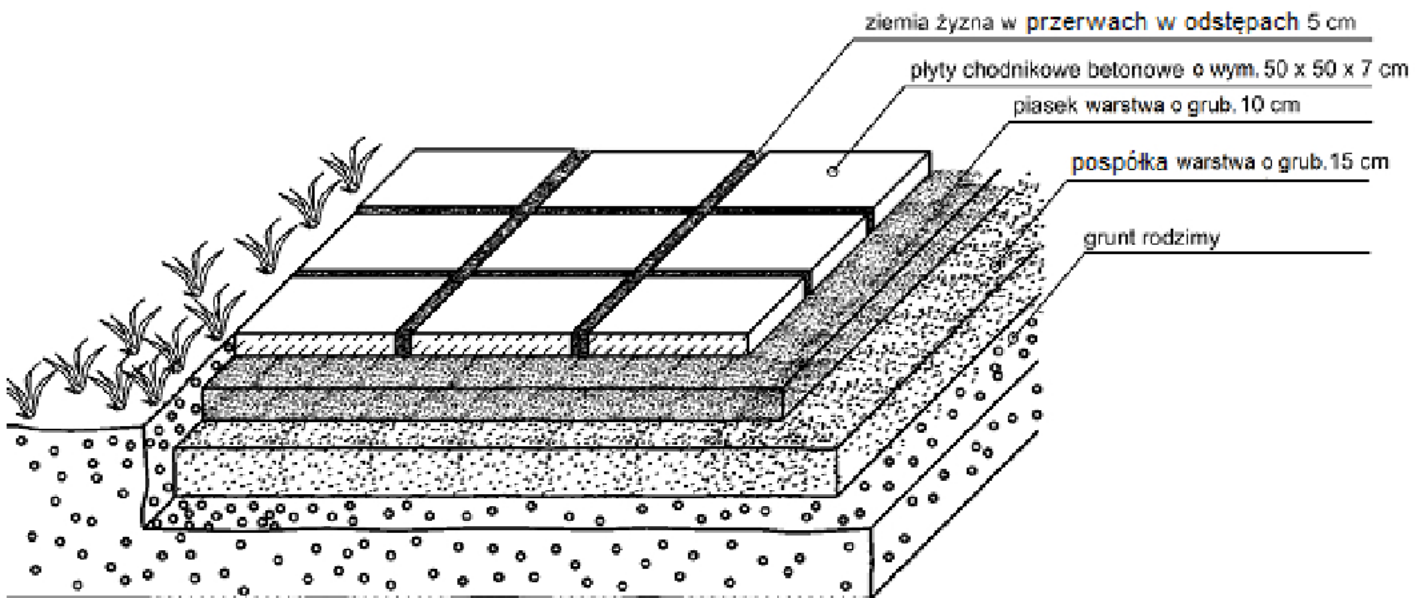
pergola

### Przekrój A-A

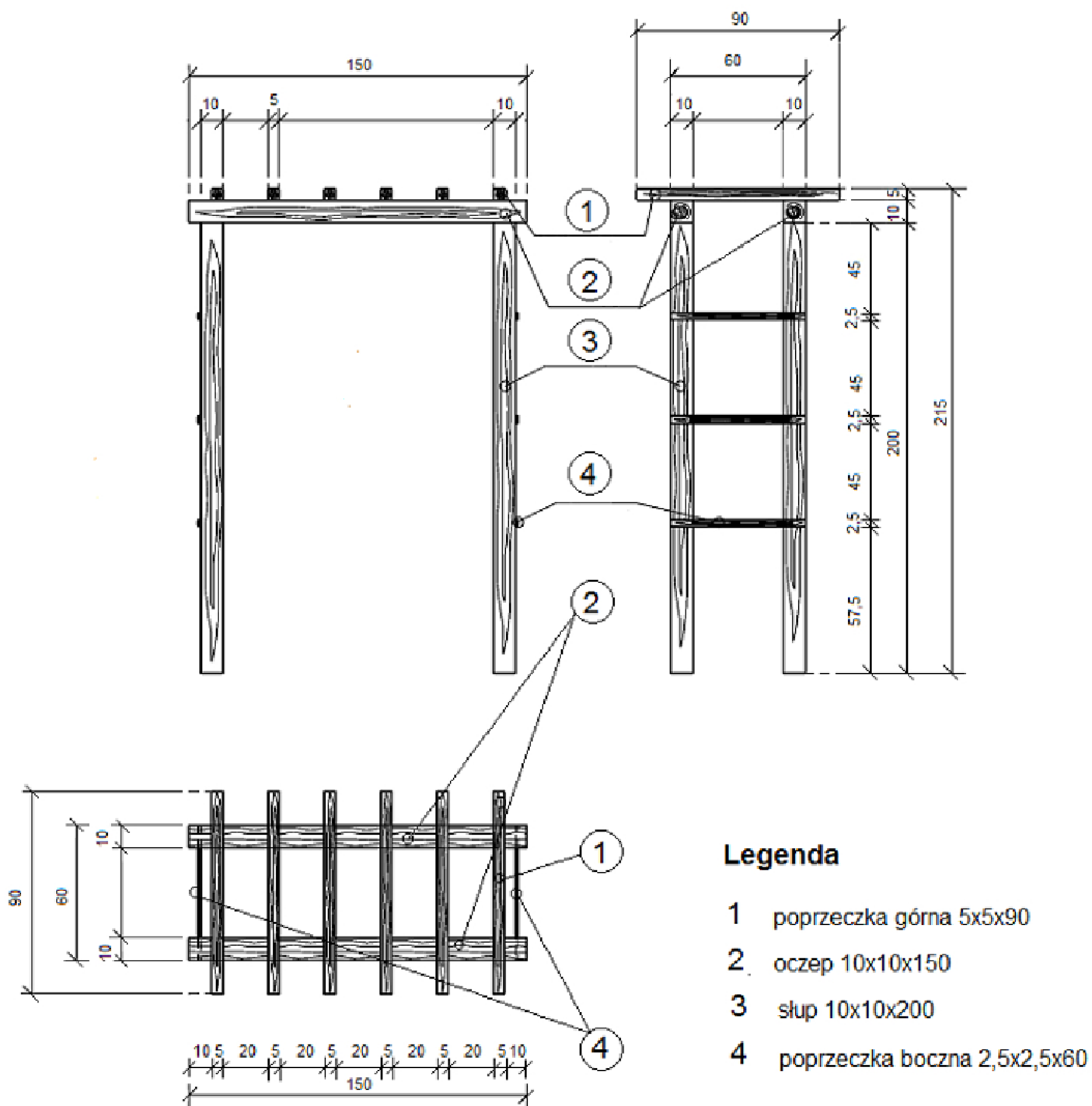


Wymiary na przekroju podane w cm

### Rysunek koncepcyjny nawierzchni placu z płyt chodnikowych betonowych



## Rysunek roboczy pergoli



Wymiary na rysunku podane w cm

**Wyciąg z Katalogu Nakładów Rzeczowych 2-21*****Układanie nawierzchni z płyt chodnikowych z pozostawieniem szczelin lub przerw trawnikowych***

**Wyszczególnienie robót:** 1. Oczyszczenie podłoża, przycięcie połamanych płyt, ułożenie płyt chodnikowych z pozostawieniem szczelin lub przerw. 2. Wypełnienie szczelin lub przerw ziemią żyzną lub kompostową. 3. Posianie trawy w szczelinach lub przerwach.

Nakłady na 100 m<sup>2</sup> nawierzchni

Tablica 0501

Lp.	Wyszczególnienie		Jednostki miary, oznaczenia		Układanie płyt chodnikowych połamanych z pozostawieniem		Układanie płyt chodnikowych o wymiarach 35x35x5 cm z przerwami w odstępach			Układanie płyt chodnikowych o wymiarach 50x50x7 cm z przerwami w odstępach		
	Symbole eto	Rodzaje zawodów, materiałów i maszyn	cyfrowe	literowe	szczelin	przerw w odstępach 10-15 cm	5 cm	10 cm	15 cm	5 cm	10 cm	15 cm
a	b	c	d	e	01	02	03	04	05	06	07	08
01	762	Ogrodnicy – grupa II	149	r-g	76,69	106,96	89,20	73,82	59,40	69,14	57,40	46,13
02	761	Ogrodnicy – grupa I	149	r-g	1,57	2,63	30,37	27,03	24,93	25,79	23,49	21,01
		<b>Razem</b>	<b>149</b>	<b>r-g</b>	<b>78,26</b>	<b>109,59</b>	<b>119,57</b>	<b>100,85</b>	<b>84,33</b>	<b>94,93</b>	<b>80,89</b>	<b>67,14</b>
20	2221499	Płyty chodnikowe betonowe	020	szt.	-	-	656	518	420	347	292	249
21	-	Płyty chodnikowe połamane	050	m <sup>2</sup>	104	73	-	-	-	-	-	-
22	3990400	(ziemia urodzajna)	060	m <sup>3</sup>	(1,20)	(2,20)	(1,30)	(1,60)	(2,70)	(1,30)	(2,30)	(3,00)
23	3990401	Ziemia żyzna lub kompostowa	060	m <sup>3</sup>	1,20	2,20	1,30	1,60	2,70	1,30	2,30	3,00
24	-	Nasiona traw	033	kg	0,05	1,50	1,20	2,00	2,60	0,90	1,50	2,00
25	3930000	Woda	060	m <sup>3</sup>	0,30	0,50	0,50	0,50	0,50	0,50	0,50	0,50

**Cennik robocizny i materiałów**

Lp.	Nazwa	Jednostka miary	Cena w zł
1	Płyty chodnikowe betonowe o wym. 50 x 50 x 7 cm	szt.	9,00
2	Ziemia żyzna	m <sup>3</sup>	223,00
3	Nasiona traw	kg	47,00
4	Woda	m <sup>3</sup>	2,40
5	Robocizna	r-g	15,00

**Czas przeznaczony na wykonanie zadania wynosi 180 minut.**

**Ocenie podlegać będzie 5 rezultatów:**

- Plan budowy ścieżki o nawierzchni z betonowej kostki brukowej,
- Wykaz narzędzi i sprzętu,
- Przekrój B-B,
- Zapotrzebowanie na drewno,
- Zestawienie kosztów bezpośrednich robocizny i materiałów.

**Tabela 1.****Plan budowy ścieżki o nawierzchni z betonowej kostki brukowej**

Lp.	Czynności do wykonania

**Tabela 2.****Wykaz narzędzi i sprzętu**

Lp.	Wyszczególnienie



**Przekrój B-B**

**skala 1:20**

**Tabela 3.****Zapotrzebowanie na drewno**

<b>Lp.</b>	<b>Element</b>	<b>Materiał</b>	<b>Jednostka miary</b>	<b>Ilość</b>
1.	Słupy pergoli	Krawędziaki iglaste	m <sup>3</sup>	
2.	Oczepy	Krawędziaki iglaste	m <sup>3</sup>	
3.	Poprzeczki górne	Listwy iglaste	m	
4.	Poprzeczki boczne	Listwy iglaste	m	

**Miejsce na wykonanie obliczeń – Brudnopis (nie podlega ocenie)**

