

**Arkusze zawiera informacje prawnie
chronione do momentu rozpoczęcia egzaminu**

Układ graficzny © CKE 2016



**CENTRALNA
KOMISJA
EGZAMINACYJNA**

Nazwa kwalifikacji: **Organizacja prac związanych z budową oraz konserwacją obiektów małej architektury krajobrazu**

Oznaczenie kwalifikacji: **R.22**

Numer zadania: **01**

Wypełnia zdający

Miejsce na naklejkę z numerem
PESEL i z kodem ośrodka

Numer PESEL zdającego*

--	--	--	--	--	--	--	--	--	--	--	--	--	--	--	--	--	--	--	--

R.22-01-16.01

Czas trwania egzaminu: **180 minut**

**EGZAMIN POTWIERDZAJĄCY KWALIFIKACJE W ZAWODZIE
Rok 2016
CZEŚĆ PRAKTYCZNA**

Instrukcja dla zdającego

1. Na pierwszej stronie arkusza egzaminacyjnego wpisz w oznaczonym miejscu swój numer PESEL i naklej naklejkę z numerem PESEL i z kodem ośrodka.
2. Na KARCIE OCENY w oznaczonym miejscu przyklej naklejkę z numerem PESEL oraz wpisz:
 - swój numer PESEL*,
 - oznaczenie kwalifikacji,
 - numer zadania,
 - numer stanowiska.
3. Sprawdź, czy arkusz egzaminacyjny zawiera 10 stron i nie zawiera błędów. Ewentualny brak stron lub inne usterki zgłoś przez podniesienie ręki przewodniczącemu zespołu nadzorującego.
4. Zapoznaj się z treścią zadania oraz stanowiskiem egzaminacyjnym. Masz na to 10 minut. Czas ten nie jest wliczany do czasu trwania egzaminu.
5. Czas rozpoczęcia i zakończenia pracy zapisze w widocznym miejscu przewodniczący zespołu nadzorującego.
6. Wykonaj samodzielnie zadanie egzaminacyjne. Przestrzegaj zasad bezpieczeństwa i organizacji pracy.
7. Po zakończeniu wykonania zadania pozostaw arkusz egzaminacyjny z rezultatami oraz KARTĘ OCENY na swoim stanowisku lub w miejscu wskazanym przez przewodniczącego zespołu nadzorującego.
8. Po uzyskaniu zgody zespołu nadzorującego możesz opuścić salę/miejsce przeprowadzania egzaminu.

Powodzenia!

* w przypadku braku numeru PESEL – seria i numer paszportu lub innego dokumentu potwierdzającego tożsamość

Zadanie egzaminacyjne

Uzupełnij projekt zagospodarowania terenu parku miejskiego.

Na podstawie dokumentacji rysunkowej zamieszczonej w arkuszu egzaminacyjnym w postaci Planu zagospodarowania fragmentu terenu parku miejskiego i Przekroju A–A schodów z bloków kamiennych opracuj plan wykonania schodów, przy założeniu, że skarpa została już wyprofilowana (teren wykorytowany i wycięto w skarpie stopnie) oraz wykonany został fundament betonowy schodów. Plan wykonania schodów zapisz w Tabeli 1 – Plan wykonania schodów z bloków kamiennych. Uwzględnij w planie wymiary elementów użytych do budowy schodów.

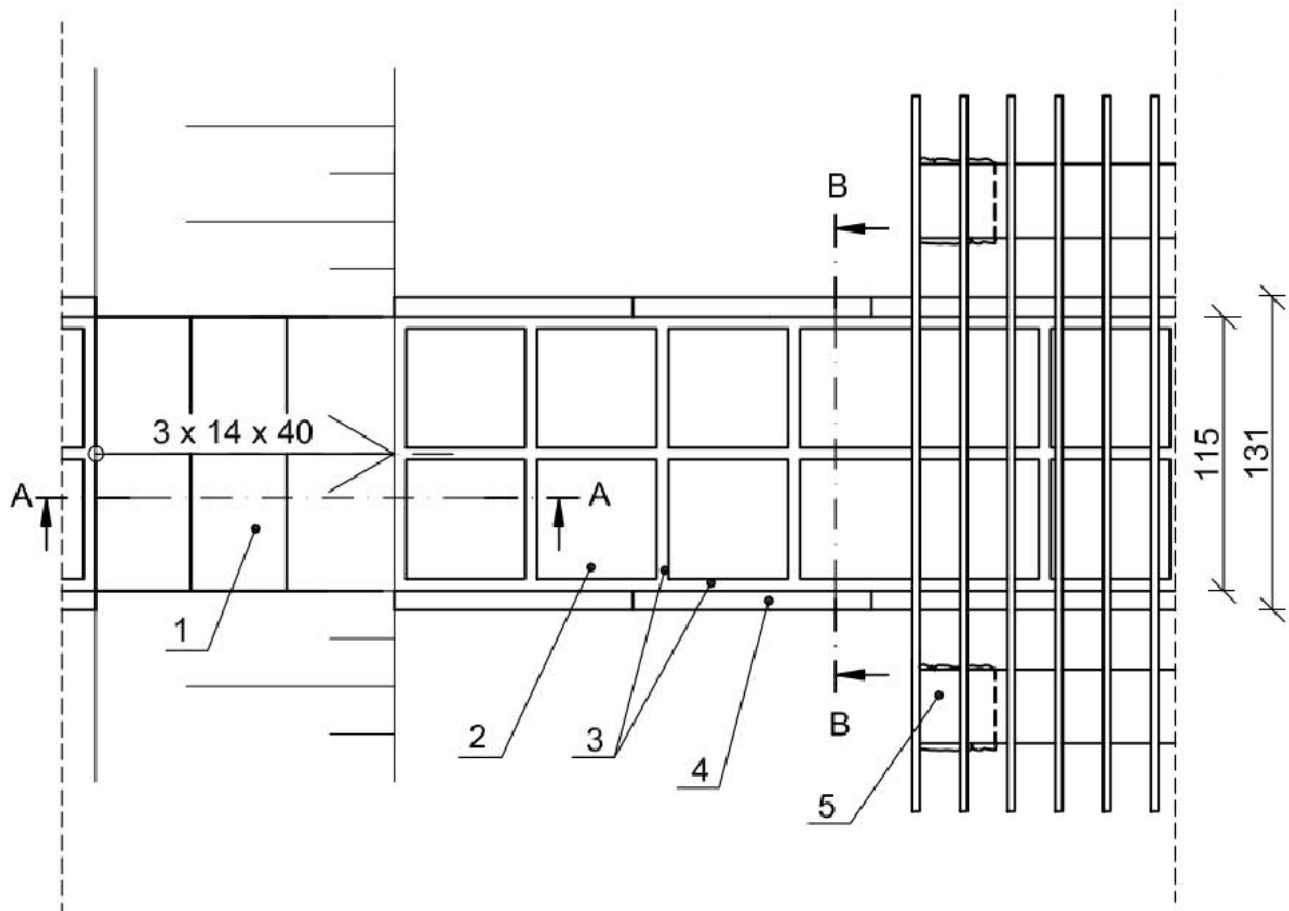
Sporządź wykaz narzędzi i sprzętu niezbędnych do wykonania schodów z bloków kamiennych w Tabeli 2 – Wykaz narzędzi i sprzętu.

Oblicz zapotrzebowanie na materiały niezbędne do wykonania schodów z bloków kamiennych bez uwzględniania budowy fundamentu. Wyniki obliczeń zapisz w Tabeli 3 – Zapotrzebowanie na materiały.

Opisz przekrój konstrukcyjny nawierzchni ścieżki z płyt kamiennych na szablonie – Przekrój B–B.

Sporządź zestawienie kosztów bezpośrednich materiałów i robocizny związanych z wybudowaniem jednego słupa pergoli z kamienia łamanego o objętości $0,35 \text{ m}^3$ na podstawie danych zawartych w tabelach – Wyciąg z Katalogu Nakładów Rzeczowych KNR 2-21 Słupy pergoli i trejaży oraz Cennik materiałów i robocizny. Zestawienie kosztów wykonaj na formularzu – Zestawienie kosztów bezpośrednich materiałów i robocizny.

Plan zagospodarowania fragmentu terenu parku miejskiego

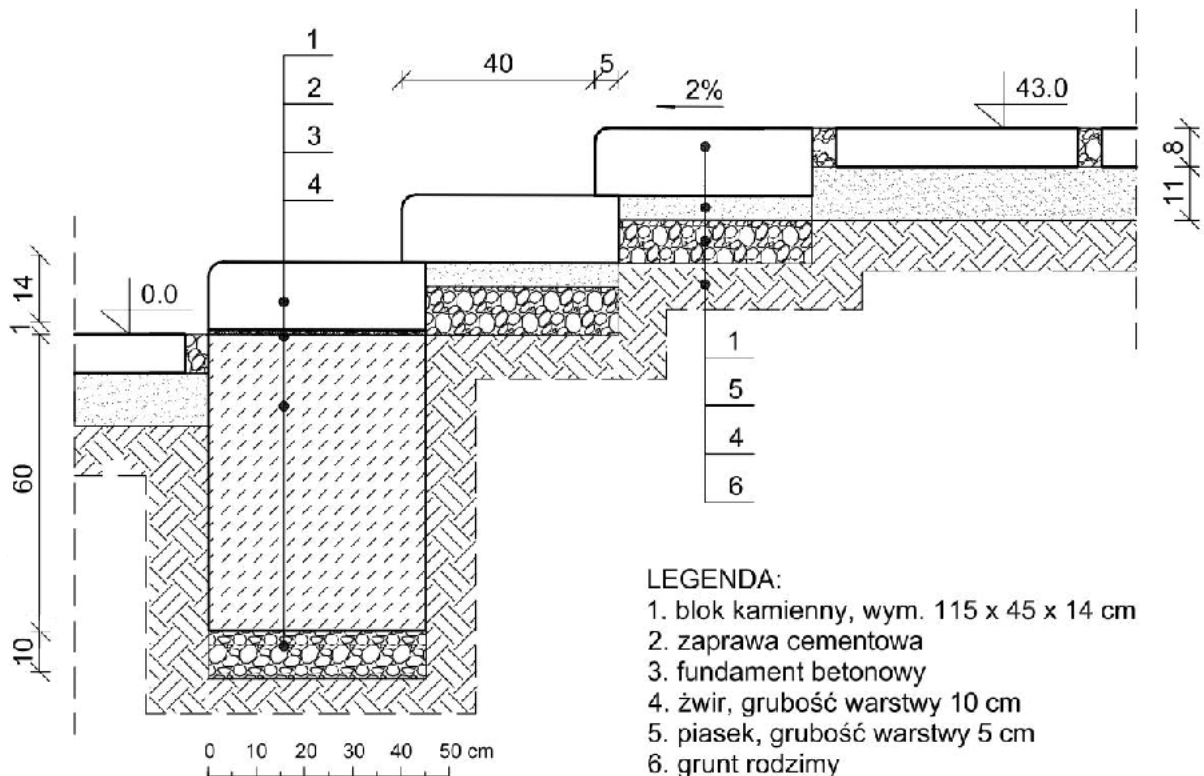


LEGENDA:

1. blok kamienny o wym. 115x45x14 cm
2. płyta kamienna o wym. 50x50x8 cm
3. szczeliny o szer. 5 cm, wypełnione żwirem
4. obrzeże kamienne o wym. 100x30x8 cm
5. słup z kamienia łamanego



Schody z bloków kamiennych Przekrój A-A



Wyciąg z Katalogu Nakładów Rzeczowych KNR 2 -21

Słupy pergoli i trejaży

Słupy pergoli i trejaży

Wyszczególnienie robót: Kol. 01-06: 1. Przygotowanie i montaż zbrojenia. 2. Wykonanie i ustawienie deskowania, ułożenie betonu oraz rozdeskowanie. 3. Murowanie słupów z cegieł budowlanych lub kamienia łamanego. 4. Osadzenie uchwyty stalowych oraz przymocowanie fundamentów. 5. Przycięcie okrągłaków lub krawędziaków na miarę z ostruganiem i wykonaniem łączy ciesielskich. 6. Zaimpregnowanie końców słupów, umocowanie uchwyty oraz przymocowanie śrubami do fundamentów. Kol. 07-08: 1. Wykonanie wykopów. 2. Przycięcie okrągłaków lub krawędziaków na miarę z ostruganiem i wykonaniem łączy ciesielskich. 6. Zaimpregnowanie końców słupów. 4. Osadzenie w ziemi, zasypianie wykopów z ubiciem i rozplantowaniem ziemi.

Nakłady na 1 m³ słupów Tablica 0602

Lp.	Wyszczególnienie		Jednostki miary, oznaczenia		Słupy z betonu żwirowego		Słupy z cegły budowlanej	Słupy z kamienia łamanego	Słupy drewniane osadzone na fundamentach		Słupy drewniane wkopane w ziemię	
	symbole eto	rodzaje zawodów, materiałów i maszyn	cyfrowe	litrowe	niezbrojone	zbrojone			z okrągłaków	z krawędziaków	z okrągłaków	z krawędziaków
a	b	c	d	e	01	02	03	04	05	06	07	08
01	002	Betoniarze – grupa II	149	r-g	31,90	32,37	-	-	-	-	-	-
02	343	Murarze – grupa III	149	r-g	-	-	25,02	40,02	-	-	-	-
03	342	Murarze – grupa II	149	r-g	2,73	4,94	2,73	2,73	-	-	-	-
04	042	Cieśle – grupa II	149	r-g	-	-	-	-	57,59	47,18	63,32	52,91
		Razem	149	r-g	34,63	37,31	27,75	42,75	57,59	47,18	63,32	52,91
20	2370699	Masa betonowa	060	m ³	1,02	1,02	-	-	-	-	-	-
21	11022199	Pręty okrągłe, gładkie do zbrojenia betonu	034	t	-	0,01	-	-	-	-	-	-
22	1800199	Cegły budowlane pełne wypalane z gliny	020	szt.	-	-	388	-	-	-	-	-
23	1620099	Kamień łamany niesortowany	060	m ³	-	-	-	1,15	-	-	-	-
24	2380899	Zaprawa cementowa	060	m ³	-	-	0,27	0,30	-	-	-	-
25	1361399	Uchwyty stalowe	033	kg	5,00	9,00	5,00	5,00	-	-	-	-
26	2600619	Deski iglaste obrzynane grub. 19-25mm lub 24-36mm kl.II	060	m ³	0,035	0,042	-	-	-	-	-	-
					0,208	0,247	-	-	-	-	-	-
27	1330400	Gwoździe budowlane okrągłe, gołe	033	kg	1,70	2,00	-	-	-	-	-	-
28	2641001	Długości iglaste korowane	060	m ³	-	-	-	-	1,10	-	1,10	-
29	2641604	Krawędziaki iglaste nasyczone kl.II, długo. 2,4-3,6	060	m ³	-	-	-	-	-	1,10	-	1,10

Cennik materiałów i robocizny

Lp.	Materiał	Jednostka miary	Cena [zł]
1.	Kamień łamany	m ³	270,00
2.	Zaprawa cementowa	m ³	226,00
3.	Uchwyty stalowe	kg	40,00
4.	Robocizna	r-g	14,00

Czas trwania egzaminu: 120 minut.

Ocenić będąc 5 rezultatów:

- Plan wykonania schodów z bloków kamiennych;
- Wykaz narzędzi i sprzętu;
- Zapotrzebowanie na materiały;
- Przekrój B-B;
- Zestawienie kosztów bezpośrednich materiałów i robocizny.

Plan wykonania schodów z bloków kamiennych. Tabela 1

Lp.	Czynność do wykonania
1.	
2.	
3.	
4.	
5.	
6.	
7.	
8.	

Wykaz narzędzi i sprzętu. Tabela 2

Lp.	Wykaz czynności	Narzędzia lub sprzęty niezbędne do wykonania czynności
1.	Murowanie i przygotowanie zaprawy	
2.	Układanie/poziomowanie schodów	
3.	Zagęszczanie i wyrównanie warstw podbudowy	
4.	Transport materiałów	

Zapotrzebowanie na materiały. Tabela 3

Lp.	Materiał	Jednostka miary	Ilość
01	02	03	04
1.	Bloki kamienne	m ³	
2.	Piasek	m ³	
3.	Żwir	m ³	
4.	Zaprawa *	kg	

* przy zużyciu zaprawy 6 kg/m²

Uwaga: wyniki obliczeń w kolumnie 04 zaokrąglaj do trzech miejsc po przecinku.

Przekrój B-B

