

Nazwa kwalifikacji: **Organizacja prac związanych z budową oraz konserwacją obiektów małej architektury krajobrazu**

Oznaczenie kwalifikacji: **R.22**

Wersja arkusza: **X**

R.22-X-16.01

Czas trwania egzaminu: **60 minut**

EGZAMIN POTWIERDZAJĄCY KWALIFIKACJE W ZAWODZIE

Rok 2016

CZĘŚĆ PISEMNA

Instrukcja dla zdającego

1. Sprawdź, czy arkusz egzaminacyjny zawiera 11 stron. Ewentualny brak stron lub inne usterki zgłoś przewodniczącemu zespołu nadzorującego.
2. Do arkusza dołączona jest KARTA ODPOWIEDZI, na której w oznaczonych miejscach:
 - wpisz oznaczenie kwalifikacji,
 - zamaluj kratkę z oznaczeniem wersji arkusza,
 - wpisz swój numer PESEL*,
 - wpisz swoją datę urodzenia,
 - przyklej naklejkę ze swoim numerem PESEL.
3. Arkusz egzaminacyjny zawiera test składający się z 40 zadań.
4. Za każde poprawnie rozwiązane zadanie możesz uzyskać 1 punkt.
5. Aby zdać część pisemną egzaminu musisz uzyskać co najmniej 20 punktów.
6. Czytaj uważnie wszystkie zadania.
7. Rozwiązania zaznaczaj na KARCIE ODPOWIEDZI długopisem lub piórem z czarnym tuszem/atramentem.
8. Do każdego zadania podane są cztery możliwe odpowiedzi: A, B, C, D. Odpowiada im następujący układ krerek w KARCIE ODPOWIEDZI:

A	B	C	D
---	---	---	---

9. Tylko jedna odpowiedź jest poprawna.
10. Wybierz właściwą odpowiedź i zamaluj kratkę z odpowiadającą jej literą – np., gdy wybrałeś odpowiedź „A”:

■	B	C	D
---	---	---	---

11. Staraj się wyraźnie zaznaczać odpowiedzi. Jeżeli się pomylisz i błędnie zaznaczysz odpowiedź, otocz ją kółkiem i zaznacz odpowiedź, którą uważasz za poprawną, np.

○■	B	C	■
----	---	---	---

12. Po rozwiązaniu testu sprawdź, czy zaznaczyłeś wszystkie odpowiedzi na KARCIE ODPOWIEDZI i wprowadziłeś wszystkie dane, o których mowa w punkcie 2 tej instrukcji.

Pamiętaj, że oddajesz przewodniczącemu zespołu nadzorującego tylko KARTĘ ODPOWIEDZI.

Powodzenia!

* w przypadku braku numeru PESEL – seria i numer paszportu lub innego dokumentu potwierdzającego tożsamość

Zadanie 1.

Parki zdrojowe są obiektami architektury krajobrazu tworzonymi na terenach posiadających walory

- A. użytkowe.
- B. historyczne.
- C. dydaktyczne.
- D. uzdrowiskowe.

Zadanie 2.

Dominującą funkcją ogrodu zoologicznego jest funkcja

- A. dydaktyczna.
- B. estetyczna.
- C. badawcza.
- D. ochronna.

Zadanie 3.

W którym stuleciu zaczęły powstawać ogrody z charakterystycznym układem dróg obwodnicowych nazywanym także obwarzankowym?

- A. XVI wieku.
- B. XVII wieku.
- C. XVIII wieku.
- D. XIX wieku.

Zadanie 4.

Ślizg jest typowym elementem wyposażenia ogrodu

- A. botanicznego.
- B. zoologicznego.
- C. jordanowskiego.
- D. pomologicznego.

Zadanie 5.

Pokazana na ilustracji lampa ogrodowa jest elementem wyposażenia ogrodu

- A. francuskiego.
- B. angielskiego.
- C. japońskiego.
- D. włoskiego.



Zadanie 6.

Który element wyposażenia placów zabaw dla dzieci jest odpowiedni dla najstarszej grupy wiekowej?

- A. Piaskownica.
- B. Przeplotnia.
- C. Zjeżdżalnia.
- D. Ważka.

Zadanie 7.

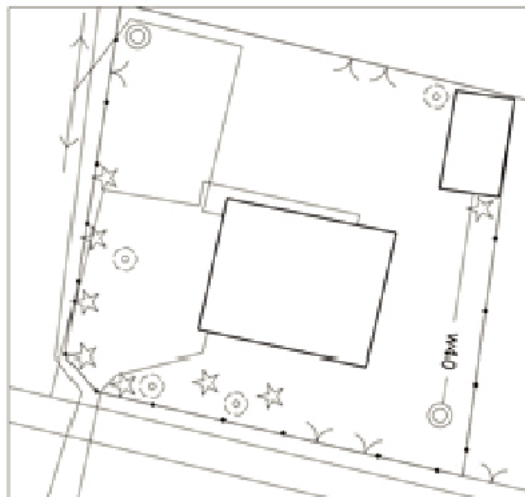
Początek linii osnowy pomiarowej na sporządzanym szkicu pomiarów terenowych należy oznaczyć strzałką wskazującą kierunek pomiarów oraz za pomocą oznaczenia

- A. 0,00
- B. 1,00
- C. P
- D. O

Zadanie 8.

Ile studni zaznaczono na fragmencie podkładu geodezyjnego?

- A. 2 studnie.
- B. 4 studnie.
- C. 6 studni.
- D. 8 studni.

**Zadanie 9.**

Na rysunku pokazano kompozycję

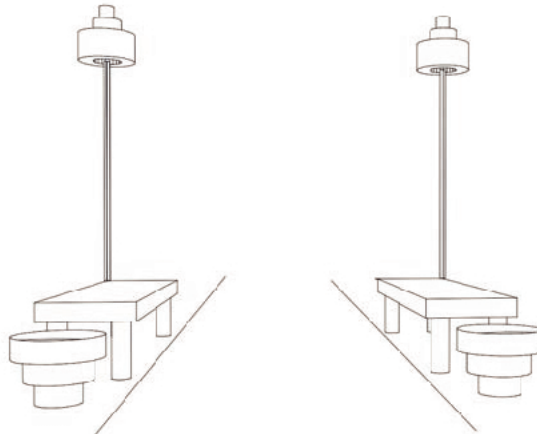
- A. dynamiczną zamkniętą.
- B. statyczną zamkniętą.
- C. dynamiczną otwartą.
- D. statyczną otwartą.



Zadanie 10.

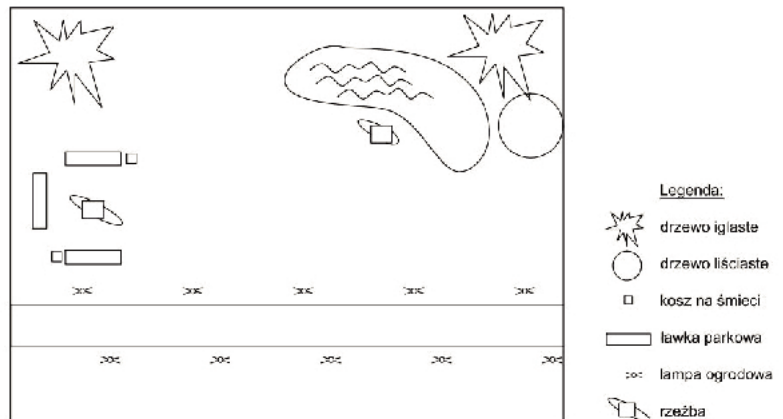
Który czynnik kompozycji wykorzystano przy projektowaniu rozmieszczenia względem osi ścieżki pokazanych na ilustracji elementów wyposażenia terenów zieleni?

- A. Kontrast.
- B. Symetrię.
- C. Asymetrię.
- D. Dominantę.

**Zadanie 11.**

W pokazanej na ilustracji koncepcji zagospodarowania terenu zaprojektowano rytmiczne rozmieszczenie

- A. lamp ogrodowych.
- B. ławek parkowych.
- C. koszy na śmieci.
- D. rzeźb.

**Zadanie 12.**

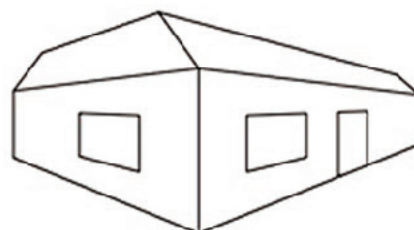
Długość murka ogrodowego wynosi 5,00 m. Ile wyniesie długość tego murka na planie sporządzonym w skali 1:50?

- A. 2,5 cm
- B. 5,0 cm
- C. 10,0 cm
- D. 12,5 cm

Zadanie 13.

Pokazany na ilustracji budynek został narysowany w perspektywie

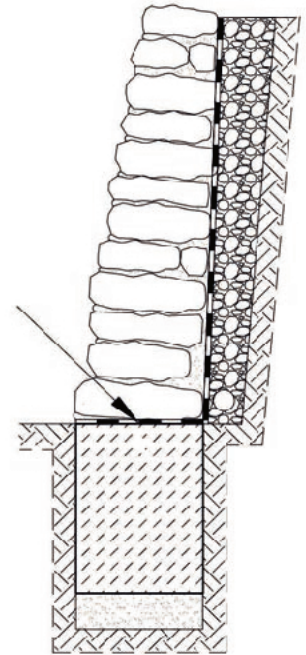
- A. powietrznej.
- B. równoległej.
- C. malarskiej.
- D. ukośnej.



Zadanie 14.

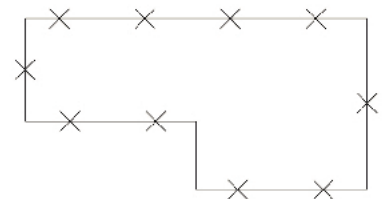
Zgodnie z normą PN-B-01030/2000, na zamieszczonym przekroju murowanego murka oporowego strzałką zaznaczono

- A. klej.
- B. izolację.
- C. zaprawę.
- D. zbrojenie.

**Zadanie 15.**

Symbol przedstawiony na rysunku, zgodnie z normą PN-B-01027/2002, służy w projektach zagospodarowania działki lub terenu do oznaczania obiektu budowlanego

- A. adaptowanego bez zmiany obrysu zewnętrznego.
- B. nietrwale związanego z gruntem.
- C. przeznaczonego do likwidacji.
- D. projektowanego.

**Zadanie 16.**

Do wykonania warstwy podbudowy ścieżki pieszej na gruncie przepuszczalnym o nawierzchni ścieralnej z kostki brukowej drewnianej należy wybrać

- A. gruz.
- B. piasek.
- C. tłuczeń.
- D. keramzyt.

Zadanie 17.

Który materiał można zastosować do wykonania siedziska ławki do ogrodu o charakterze rustykalnym?

- A. Płyty z tworzywa sztucznego.
- B. Dłutowane deski drewniane.
- C. Ażurowe płyty aluminiowe.
- D. Płyty wiórowe.

Zadanie 18.

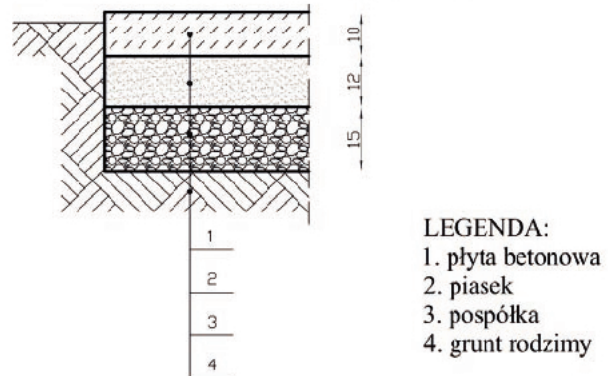
Którego materiału **nie należy stosować** do budowy murowanego murka oporowego?

- A. Bloków granitowych.
- B. Bloków betonowych.
- C. Cegły klinkierowej.
- D. Cegły zwykłej.

Zadanie 19.

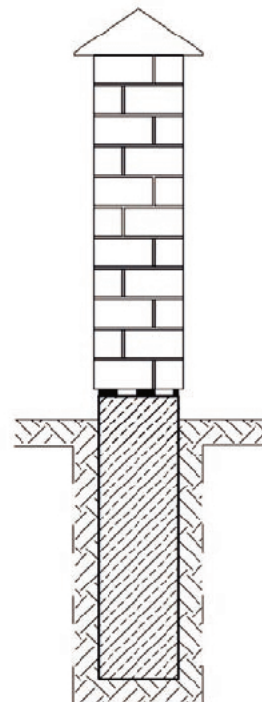
Grubość warstwy podbudowy nawierzchni pokazanej na przekroju konstrukcyjnym wynosi

- A. 10 cm
- B. 12 cm
- C. 15 cm
- D. 22 cm

**Zadanie 20.**

Z którego betonu, zgodnie z normą PN-B-01030/2000, należy wykonać fundament słupa pokazanego na zamieszczonym przekroju?

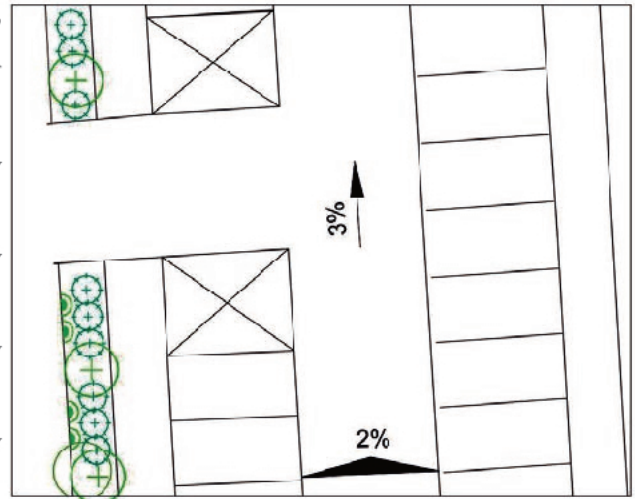
- A. Lekkiego.
- B. Zbrojonego.
- C. Niezbrojonego.
- D. Lekkiego zbrojonego.



Zadanie 21.

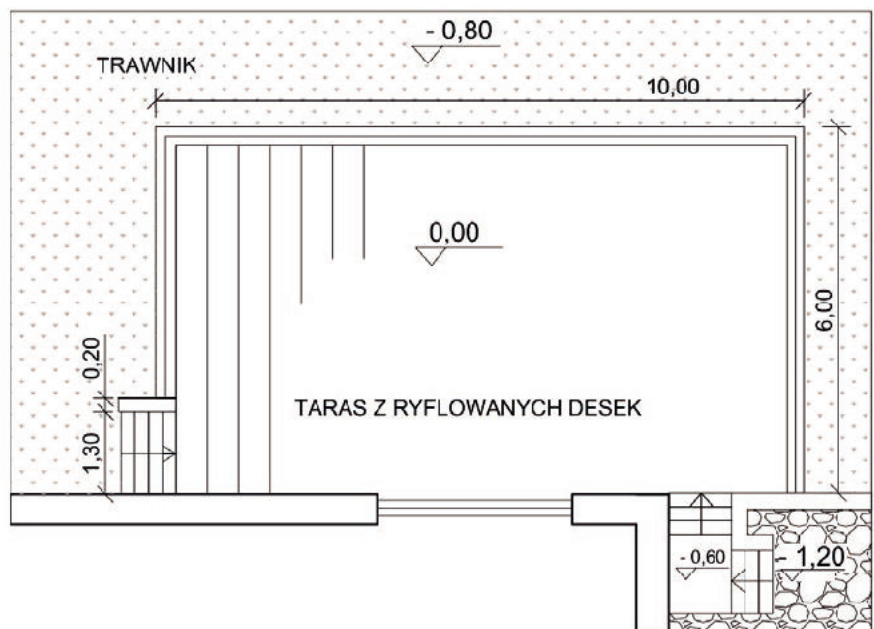
Zgodnie z zamieszczonym fragmentem planu parkingu, droga biegnąca pomiędzy ciągami miejsc parkingowych ma spadki odpowiednio

- A. poprzeczny dwustronny 2% i podłużny 3%.
- B. poprzeczny dwustronny 3% i podłużny 2%.
- C. poprzeczny jednostronny 2% i podłużny 3%.
- D. poprzeczny jednostronny 3% i podłużny 2%.

**Zadanie 22.**

Ile centymetrów powyżej poziomu trawnika zaprojektowano powierzchnię tarasu pokazanego na zamieszczonym rysunku?

- A. 180 cm
- B. 120 cm
- C. 80 cm
- D. 60 cm

**Zadanie 23.**

Wskaż prawidłową kolejność prac wykonywanych podczas budowy zbiornika z folii, jeżeli wykopano już dół pod zbiornik i wyłożono go warstwą piasku.

- A. Rozłożenie folii, unieruchomienie brzegów folii, umieszczenie kamieni i żwiru na dnie, nalanie wody.
- B. Rozłożenie folii, umieszczenie kamieni i żwiru na dnie, nalanie wody, unieruchomienie brzegów folii.
- C. Umieszczenie kamieni i żwiru na dnie, rozłożenie folii, unieruchomienie brzegów folii, nalanie wody.
- D. Rozłożenie folii, unieruchomienie brzegów folii, nalanie wody, umieszczenie kamieni i żwiru na dnie.

Zadanie 24.

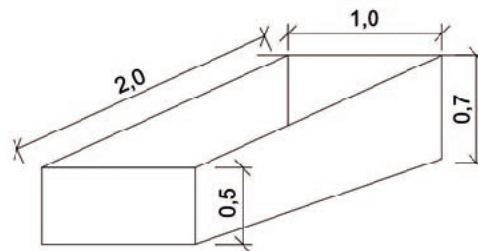
Który zestaw narzędzi i sprzętu jest wystarczający do wkopania i stabilizacji gotowej formy oczka wodnego z laminatu poliestrowego o długości 1,2 m, szerokości 1,0 m, głębokości 0,8 m we wcześniej wytyczonym miejscu?

- A. Koparka, szpadel, niwelator, tyczki, łąta geodezyjna, miarka.
- B. Szpadel, łopata, taczka, poziomica, miarka, wąż ogrodowy.
- C. Koparka, przyczepa, ubijarka spalinowa, szpadel.
- D. Szpadel, taczka, sznurek.

Zadanie 25.

Jaką objętość ma wykop pokazany na szkicu (wymiary podano w metrach)?

- A. $1,0 \text{ m}^3$
- B. $1,2 \text{ m}^3$
- C. $1,4 \text{ m}^3$
- D. $2,4 \text{ m}^3$

**Zadanie 26.**

Maszyna pokazana na zamieszczonej ilustracji jest przeznaczona do wykonywania robót ziemnych w zakresie

- A. poziomego transportu urobku.
- B. pionowego transportu urobku.
- C. odspajania i przesuwania urobku.
- D. odspajania i przewożenia urobku.

**Zadanie 27.**

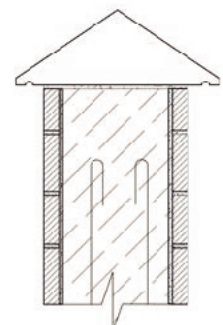
Warstwę podbudowy ścieżki pieszej o szerokości 1,0 m należy ubić

- A. wałem Campbella.
- B. wałem strunowym.
- C. zagęszczarką płytową.
- D. młotem pneumatycznym.

Zadanie 28.

W pokazanym na przekroju słupie przewidziano wykończenie jego powierzchni

- A. płytkami klinkierowymi.
- B. płytkami betonowymi.
- C. tynkiem mineralnym.
- D. tynkiem gipsowym.



Zadanie 29.

Do której z prac budowlanych przeznaczone jest narzędzie przedstawione na zamieszczonej ilustracji?

- A. Wiercenia w drewnie.
- B. Mieszania zaprawy.
- C. Nakładania kleju.
- D. Zrywania płytek.

**Zadanie 30.**

Do formowania pokazanej na ilustracji fugi należy użyć

- A. pacy weneckiej.
- B. kielni spoinówki.
- C. szczotki drucianej.
- D. szpachli fasadowej.

**Zadanie 31.**

Do rozprowadzania zaprawy klejowej, w celu uzyskania lepszej przyczepności z podłożem, należy użyć

- A. pacy zębatej.
- B. pacy gładkiej.
- C. kielni trójkątnej.
- D. pędzla płaskiego.

Zadanie 32.

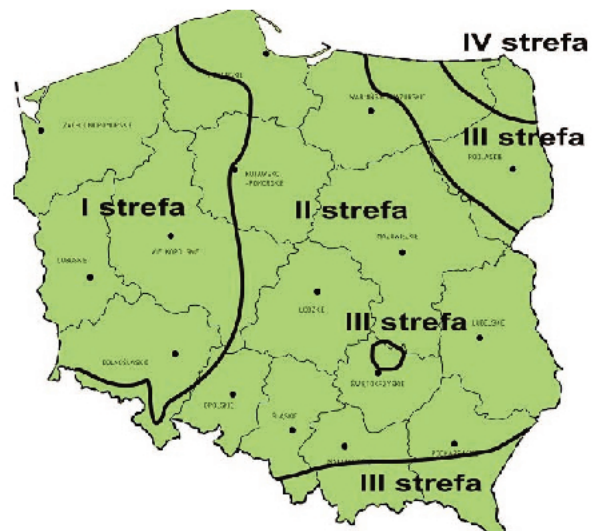
Gumowy młotek potrzebny jest do wykonywania nawierzchni

- A. żwirowej.
- B. betonowej.
- C. bitumicznej.
- D. z kostki brukowej.

Zadanie 33.

Fundament pod słup ogrodzeniowy w III strefie przemarzania gruntu powinien być posadowiony na głębokości

- A. 1,40 m
- B. 1,20 m
- C. 1,00 m
- D. 0,80 m



Zadanie 34.

Aby zabezpieczyć słup ogrodzeniowy wykonany z cegły klinkierowej przed wpływem wilgoci z podłoża, do wykonania izolacji poziomej należy użyć

- A. wodoodpornych płyt gipsowych.
- B. styropianu twardego.
- C. płyt cementowych.
- D. papy asfaltowej.

Zadanie 35.

Które kolejno czynności należy wykonać, aby wybudować ścieżki z płyt kamiennych, jeśli koryto zostało już wykopane, dno ubite, a obrzeża ustawione?

- A. Zagęszczenie warstw, wysypanie warstw podbudowy, ułożenie płyt.
- B. Wysypanie warstw podbudowy, zagęszczenie, ułożenie płyt.
- C. Wysypanie warstw podbudowy, ułożenie płyt, zagęszczenie.
- D. Ułożenie płyt, wysypanie warstw podbudowy, zagęszczenie.

Zadanie 36.

Którego lakieru należy użyć do polakierowania drewnianego podestu w ogródku przydomowym?

- A. Lakier przeznaczony do malowania drewna lub materiałów drewnopochodnych eksploatowanych na zewnątrz i wewnątrz pomieszczeń.
- B. Lakier przeznaczony do lakierowania drewnianych podłóg, parkietów, boazerii i elementów wyposażenia wewnątrz w obiektach użyteczności publicznej.
- C. Jednoskładnikowy lakier przeznaczony do lakierowania podłóg z drewna i materiałów drewnopochodnych w pomieszczeniach mieszkalnych oraz obiektach użyteczności publicznej.
- D. Nowoczesny, jednoskładnikowy lakier przeznaczony do ochronno-dekoracyjnego lakierowania podłóg z różnych gatunków drewna i korka wewnątrz pomieszczeń.

Zadanie 37.

W *Katalogu Nakładów Rzeczowych nr 2-21* w tablica 0607 są zawarte nakłady na 1,0 m długości ławki wykonanej z prefabrykatów żelbetowych z obudową drewnianą siedzeniową. Który obmiar należy przyjąć do obliczenia wartości kosztorysowej wykonania czterech takich ławek, każda o długości 2,0 m?

- A. 1 m
- B. 4 m
- C. 8 m
- D. 16 m

Zadanie 38.

Nakład robocizny na wykonanie ścian piaskownic prostokątnych z betonu żwirowego wynosi 13,53 r-g na 1 m³. Ile wyniesie nakład robocizny na wykonanie takiej ściany o szerokości 20 cm, wysokości 50 cm i długości 10 m?

- A. 0,1353 r-g
- B. 1,353 r-g
- C. 13,53 r-g
- D. 135,3 r-g

Zadanie 39.

Oblicz koszty bezpośrednie na podstawie zamieszczonego kosztorysu.

- A. 193,00 zł
- B. 460,00 zł
- C. 490,00 zł
- D. 683,00 zł

L.p.	Podstawa wyceny	Opis kosztorysowy	Cena jednostkowa (zł)	Wartość kosztorysowa		
				Robocizna (zł)	Materiał (zł)	Praca sprzętu (zł)
01	02	03	04	05	06	07
1	KNR 2-21 0601/03	Fundamenty pod murki ogrodowe z kamienia łamanego Obmiar: 2 m ³ R – robocizna 9,65 r-g/1m ³ * 2 m ³ = 19,3 r-g M – kamień łamany niesortowany 1,15 m ³ /1m ³ * 2 m ³ = 2,3 m ³ M – zaprawa cementowa 0,30 m ³ /1m ³ * 2 m ³ = 0,6 m ³	10,00	193,00	460,00	
		RAZEM				

Zadanie 40.

Na podstawie danych zamieszczonych we fragmencie tablicy 0601 z Katalogu Nakładów Rzeczowych nr 2-21 oblicz nakład na uchwyty stalowe, potrzebne do wybudowania fundamentów o objętości 13 m³ pod pergolę.

Nakłady na 1 m³ murku lub fundamentu

c.d. tablicy 0601

Lp.	Wyszczególnienie		Jednostki miary, oznaczenia		Ukwićcone murki ogrodowe z kamienia łamanego		Fundamenty			
					układane na zaprawie	układane na sucho	pod murki ogrodowe	pod pergole i trejaże		
	symbole eto	rodzaje zawodów, materiałów i maszyn	cyfrowe	literowe			z kamienia łamanego	z betonu żwirowego	z cegły budowlanej	
a	b	c	d	e	01	02	03	04	05	06
25	1330400	Gwoździe budowlane okrągłe, gołe	033	kg	-	-	0,60	-	0,60	-
26	1364399	Uchwyty stalowe	033	kg	-	-	-	7,00	7,00	7,00
27	3990401	Ziemia żyzna lub kompostowa	060	m ³	0,11	0,23	-	-	-	-
28	1640399	Gлина	060	m ³	0,05	0,10	-	-	-	-
29	-	Byliny	020	szt.	57	57	-	-	-	-

- A. 0,07 kg
- B. 0,91 kg
- C. 7,00 kg
- D. 91,00 kg