

Nazwa kwalifikacji: **Organizacja prac związanych z budową oraz konserwacją obiektów małej architektury krajobrazu**

Oznaczenie kwalifikacji: **R.22**

Wersja arkusza: **X**

R.22-X-15.08

Czas trwania egzaminu: **60 minut**

EGZAMIN POTWIERDZAJĄCY KWALIFIKACJE W ZAWODZIE

Rok 2015

CZEŚĆ PISEMNA

Instrukcja dla zdającego

1. Sprawdź, czy arkusz egzaminacyjny zawiera 10 stron. Ewentualny brak stron lub inne usterki zgłoś przewodniczącemu zespołu nadzorującego.
2. Do arkusza dołączona jest KARTA ODPOWIEDZI, na której w oznaczonych miejscach:
 - wpisz oznaczenie kwalifikacji,
 - zamaluj kratkę z oznaczeniem wersji arkusza,
 - wpisz swój numer PESEL*,
 - wpisz swoją datę urodzenia,
 - przyklej naklejkę ze swoim numerem PESEL.
3. Arkusz egzaminacyjny zawiera test składający się z 40 zadań.
4. Za każde poprawnie rozwiązane zadanie możesz uzyskać 1 punkt.
5. Aby zdać część pisemną egzaminu musisz uzyskać co najmniej 20 punktów.
6. Czytaj uważnie wszystkie zadania.
7. Rozwiązania zaznaczaj na KARCIE ODPOWIEDZI długopisem lub piórem z czarnym tuszem/atramentem.
8. Do każdego zadania podane są cztery możliwe odpowiedzi: A, B, C, D. Odpowiada im następujący układ kratek w KARCIE ODPOWIEDZI:

A	B	C	D
---	---	---	---

9. Tylko jedna odpowiedź jest poprawna.
10. Wybierz właściwą odpowiedź i zamaluj kratkę z odpowiadającą jej literą – np., gdy wybrałeś odpowiedź „A”:

<input checked="" type="checkbox"/>	B	C	D
-------------------------------------	---	---	---

11. Staraj się wyraźnie zaznaczać odpowiedzi. Jeżeli się pomylisz i błędnie zaznaczysz odpowiedź, otocz ją kółkiem i zaznacz odpowiedź, którą uważasz za poprawną, np.

<input checked="" type="checkbox"/>	B	C	<input checked="" type="checkbox"/>
-------------------------------------	---	---	-------------------------------------

12. Po rozwiązaniu testu sprawdź, czy zaznaczyłeś wszystkie odpowiedzi na KARCIE ODPOWIEDZI i wprowadziłeś wszystkie dane, o których mowa w punkcie 2 tej instrukcji.

Pamiętaj, że oddajesz przewodniczącemu zespołu nadzorującego tylko KARTĘ ODPOWIEDZI.

Powodzenia!

* w przypadku braku numeru PESEL – seria i numer paszportu lub innego dokumentu potwierdzającego tożsamość

Zadanie 1.

Park kulturowy powoływany jest na mocy ustawy

- A. Prawo budowlane z dnia 7 lipca 1994 r.
- B. o ochronie przyrody z dnia 16 kwietnia 2004 r.
- C. Prawo ochrony środowiska z dnia 27 kwietnia 2001 r.
- D. o ochronie zabytków i opiece nad zabytkami z dnia 23 lipca 2003 r.

Zadanie 2.

Zespół działań podejmowanych w celu przywrócenia zabytkowemu ogrodowi walorów artystycznych i historycznych to

- A. adaptacja.
- B. rekultywacja.
- C. modernizacja.
- D. rewaloryzacja.

Zadanie 3.

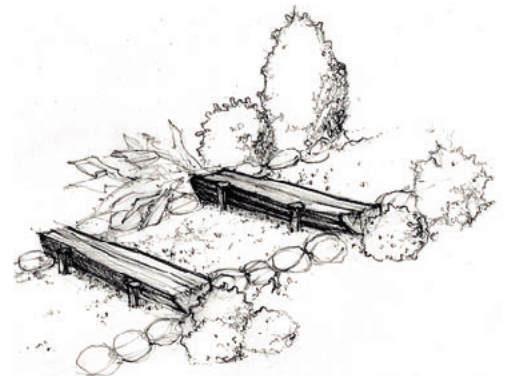
Który element powinien znaleźć się przy wejściu do ogólnie dostępnego placu zabaw dla dzieci?

- A. Donica z kwiatami.
- B. Skrzynia z piaskiem.
- C. Altana z ławeczkami.
- D. Tablica z regulaminem.

Zadanie 4.

Pokazane na rysunku schody najlepiej zastosować na terenie

- A. skweru miejskiego.
- B. miejskiego parku leśnego.
- C. ogrodu modernistycznego.
- D. patio nowoczesnego centrum biznesowego.



Zadanie 5.

W ogrodzie, w celu wydzielenia wnętrza za pomocą lekkiej ażurowej konstrukcji, można zastosować

- A. mur ceglany.
- B. pergolę żeliwną.
- C. trejaż drewniany.
- D. ściankę z żelazobetonu.

Zadanie 6.

W parku zaprojektowanym w stylu angielskim należy zastosować ławkę



A.



B.



C.



D.

Zadanie 7.

Który element wyposażenia można zastosować we wnętrzu ogrodowym o charakterze rustykalnym?

- A. Drewniane koło od wozu.
- B. Granitową kulę ze źródłem.
- C. Bambusowy panel ogrodzeniowy.
- D. Kamienną latarnię w postaci pagody.

Zadanie 8.

Pokazana na rysunku kratka, zamontowana na ścianie litego muru ogrodzeniowego, pomaga uzyskać w ogrodzie efekt

- A. podkreślenia widoku za nią.
- B. podkreślenia widoku przed nią.
- C. optycznego zwiększenia wnętrza ogrodowego.
- D. optycznego zmniejszenia wnętrza ogrodowego.

**Zadanie 9.**

Na rysunku pokazano schemat układu kompozycyjnego ogrodu

- A. antycznego.
- B. barokowego.
- C. romantycznego.
- D. średniowiecznego.



Zadanie 10.

Który element wyposażenia ogrodów składa się z dwóch rzędów słupów, podtrzymujących lekką ażurową konstrukcję poziomą?

- A. Trejaż.
- B. Bindaż.
- C. Pergola.
- D. Bramka.

Zadanie 11.

W rysunkach budowlanych przestawiony na ilustracji znak stosowany jest do oznaczania

- A. cegły zwykłej.
- B. betonu lekkiego.
- C. cegły dziurawki.
- D. betonu zbrojonego.

**Zadanie 12.**

Pokazany na ilustracji znak graficzny stosowany jest na rysunkach w projekcie zagospodarowania działki lub terenu do oznaczenia

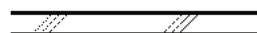
- A. osi jezdni lub ulicy.
- B. obowiązującej linii zabudowy.
- C. granicy obszaru objętego opracowaniem.
- D. granicy działki przeznaczonej do likwidacji.

6. 2. 6

**Zadanie 13.**

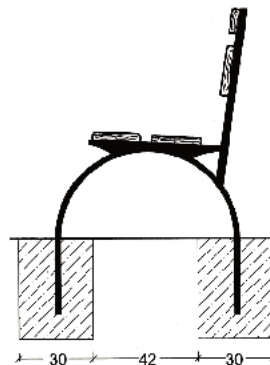
W rysunkach budowlanych przedstawiony na ilustracji znak stosowany jest do oznaczania

- A. szkła.
- B. tynku.
- C. kamienia.
- D. tworzywa sztucznego.

**Zadanie 14.**

Na rysunku przedstawiono ławkę

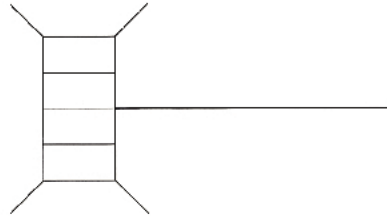
- A. w widoku z przodu.
- B. w rzucie poziomym.
- C. w przekroju podłużnym.
- D. w przekroju poprzecznym.



Zadanie 15.

Pokazane na ilustracji znormalizowane oznaczenie graficzne stosowane jest do oznaczania w projektach zagospodarowania działki lub terenu

- A. hydrantu pożarowego.
- B. studzienki wodomierza.
- C. wpustu kanalizacyjnego.
- D. osadnika bezodpływowego.

**Zadanie 16.**

Do budowy ogrodzenia największą trwałość zapewni użycie drewna

- A. bukowego.
- B. brzoźowego.
- C. świerkowego.
- D. modrzewiowego.

Zadanie 17.

Aby uzyskać murek betonowy o szarej powierzchni, do jego budowy należy użyć mieszanki betonowej z zawartością gysu

- A. porfirowego.
- B. granitowego.
- C. bazaltowego.
- D. marmurowego.

Zadanie 18.

Do wykonania nieotynkowanego muru oporowego narażonego na nasiąkanie wodą należy użyć cegły

- A. zwykłej.
- B. dziurawki.
- C. szamotowej.
- D. klinkierowej.

Zadanie 19.

Najtrwalszy materiał powłokowy, który można wykorzystać do uszczelniania sztucznego zbiornika wodnego, to

- A. folia PVC.
- B. wykładzina EPDM.
- C. folia polietylenowa.
- D. wykładzina butylowa.

Zadanie 20.

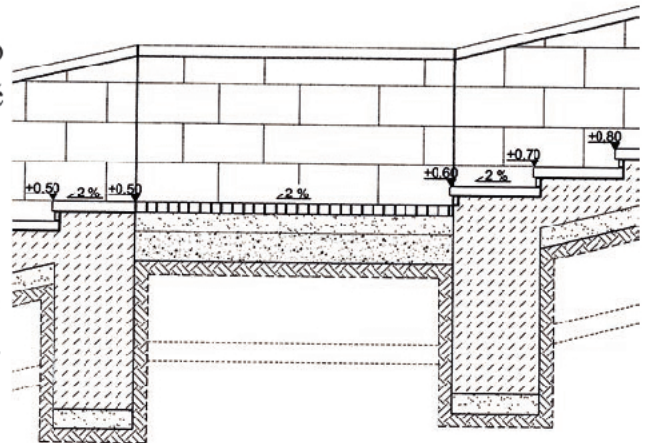
Do wykonania warstwy podbudowy nawierzchni pieszej, która będzie wykonana z drewnianej kostki brukowej na gruncie przepuszczalnym, należy użyć

- A. kłińca.
- B. tłucznia.
- C. chudego betonu.
- D. podsypki piaskowej.

Zadanie 21.

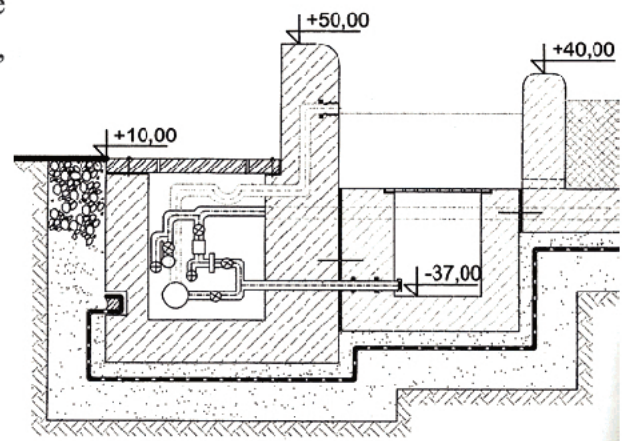
Na ilustracji pokazano fragment rysunku wykonawczego schodów terenowych. Z których materiałów ma być wykonany spocznik tych schodów?

- A. Płyt kamiennych na płycie betonowej.
- B. Kostki brukowej na zaprawie cementowej.
- C. Kostki brukowej na podsypkach z kruszyw.
- D. Płyt kamiennych na podsypkach z kruszyw.

**Zadanie 22.**

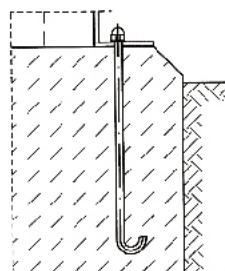
Dno osadnika w pokazanym na rysunku fragmencie zbiornika wodnego, w odniesieniu do poziomu gruntu, znajduje się na głębokości

- A. 37 cm
- B. 47 cm
- C. 77 cm
- D. 87 cm

**Zadanie 23.**

Na ilustracji pokazano fragment rysunku wykonawczego pergoli. Której śruby użyto do mocowania słupa tej pergoli?

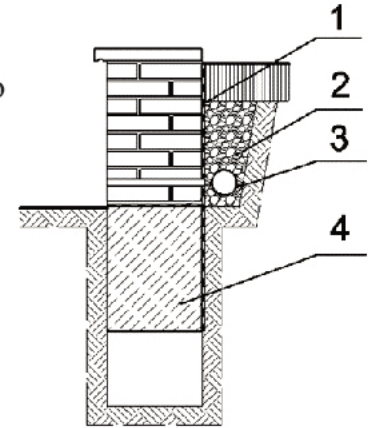
- A. Rzymskiej.
- B. Zamkowej.
- C. Rozporowej.
- D. Fundamentowej.



Zadanie 24.

Materiał zaznaczony numerem 1 na pokazanym przekroju murku oporowego oznacza powłokę

- A. antykorozyjną.
- B. termoizolacyjną.
- C. przeciwakustyczną.
- D. przeciwwilgociową.

**Zadanie 25.**

Do nowoczesnych materiałów wspomagających konstrukcję nawierzchni, w celu poprawienia parametrów gruntu na ściskanie, należy użyć

- A. geowłókniny.
- B. geotkaniny.
- C. georusztu.
- D. geodrenu.

Zadanie 26.

Najtrwalszym materiałem wykorzystywanym do budowy ścieżki w ogrodzie jest

- A. kostka granitowa.
- B. cegła budowlana.
- C. łupek kamienny.
- D. płyta betonowa.

Zadanie 27.

Maksymalny czas, w którym należy zużyć świeżo przygotowaną tradycyjną zaprawę wapienną przygotowaną do tynkowania muru, to

- A. 2 godziny.
- B. 4 godziny.
- C. 6 godzin.
- D. 8 godzin.

Zadanie 28.

Do wyznaczenia w terenie punktu na określonej wysokości należy użyć

- A. tyczki i dalmierza.
- B. węgielnicy i trzech tyczek.
- C. niwelatora i łaty mierniczej.
- D. taśmy mierniczej i szpilek geodezyjnych.

Zadanie 29.

Aby uzyskać gładką powierzchnię tynkowanej ściany, należy

- A. polać otynkowaną ścianę obficie wodą.
- B. zatrzeć otynkowaną ścianę pacą na sucho.
- C. zatrzeć otynkowaną ścianę pacą na mokro.
- D. obsypać otynkowaną ścianę suchym cementem.

Zadanie 30.

Kamienie w suchym murku należy układać tak, aby tworzyły one płaszczyznę odchyloną od pionu w granicach

- A. 5÷10%
- B. 15÷20%
- C. 25÷30%
- D. 35÷40%

Zadanie 31.

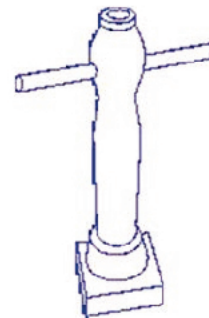
W parku leśnym należy zastosować nawierzchnię

- A. gruntową.
- B. betonową.
- C. bitumiczną.
- D. tłuczniową.

Zadanie 32.

Przedstawione na rysunku narzędzie, używane do wykonywania ścieżek, to

- A. ubijak ręczny.
- B. kilof dwustronny.
- C. chwytak brukarski.
- D. młot pneumatyczny.

**Zadanie 33.**

Którego sprzętu najlepiej użyć do zdjęcia warstwy humusu z powierzchni gleby?

- A. Koparki.
- B. Równiarki.
- C. Spycharki.
- D. Zgarniarki.

Zadanie 34.

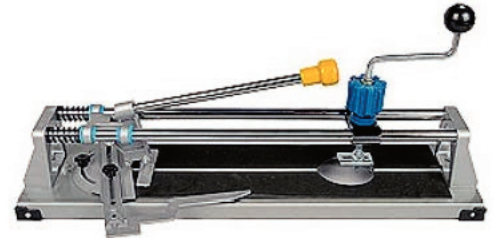
Do której czynności należy użyć pokazanego na ilustracji narzędzia?

- A. Fugowania.
- B. Szlifowania.
- C. Murowania.
- D. Tynkowania.

**Zadanie 35.**

Do której czynności należy użyć pokazanego na ilustracji narzędzia?

- A. Zgrzewania folii izolacyjnych.
- B. Zaginania obróbki blacharskiej.
- C. Przycinania płytek ceramicznych.
- D. Zacierania posadzek betonowych.

**Zadanie 36.**

Przedstawione na ilustracji narzędzie to młotek

- A. szklarski.
- B. ślusarski.
- C. brukarski.
- D. ciesielski.

**Zadanie 37.**

Którego narzędzia należy użyć do usunięcia chwastów, wyrastających pomiędzy płytami betonowymi chodnika?



A.



B.



C.



D.

Zadanie 38.

Przed przystąpieniem do remontu zabytkowego muru oporowego należy w pierwszej kolejności otrzymać zgodę na wykonanie remontu, którą wydaje

- A. architekt.
- B. konstruktor.
- C. konserwator sztuki.
- D. konserwator zabytków.

Zadanie 39.Nakłady na 1m³ stopni z podbudową

Tablica 0605

Lp.	Wyszczególnienie		Jednostki miary, oznaczenia		Stopnie schodów wykonywane na podbudowie z:				Schody z betonu żwirowego
	symbole eto	rodzaje zawodów, materiałów i maszyn	cyfrowe	literowe	cegły klin-kierowej	kamienia łamanego	bloków kamiennych	kostki kamiennej nieregularnej	
a	b	c	d	e	01	02	03	04	05
01	762	Ogrodnicy – grupa II	149	r-g	3,85	5,61	5,71	3,97	7,36
02	761	Ogrodnicy – grupa I	149	r-g	1,40	1,91	-	-	1,70
		Razem	149	r-g	5,25	7,52	5,71	3,97	9,06
20	1800099	Cegły budowlane klinkierowe	020	szt.	95	-	-	-	-
21	1620099	Kamień łamany sortowany	060	m ³	-	0,14	-	-	-
22		Stopnie kamienne blokowe granitowe 36×15cm	040	m	-	-	8,20	-	-
23		Koski kamienne nieregularne – do budowy dróg	034	t	-	-	-	0,44	-
24		Masa betonowa	060	m ³	0,77	0,77	0,77	0,77	1,03
25		Zaprawa cementowa	060	m ³	0,10	0,10	0,06	0,21	0,06
26		Piasek do nawierzchni drogowych	060	m ³	0,21	0,21	0,17	0,21	-
27		Deski iglaste obrzynane, grub. 19-25mm kl. III	060	m ³	<u>0,005</u>	<u>0,005</u>	<u>0,005</u>	<u>0,005</u>	<u>0,069</u>
					0,115	0,115	0,115	0,115	0,389

Na podstawie danych zawartych w Tablicy 0605 oblicz ile m³ zaprawy cementowej potrzeba na wybudowanie 5 m³ schodów z betonu żwirowego.

- A. 0,30
- B. 0,50
- C. 1,05
- D. 5,15

Zadanie 40.

Nakłady na 1 m długości ławki dla kol. 01-02

Nakłady na 1m³ ławek betonowych lub murowanych dla kol. 03-04

Tablica 0607

Lp.	Wyszczególnienie		Jednostki miary, oznaczenia		Ławki parkowe			
	symbole eto	rodzaje zawodów, materiałów i maszyn	cyfrowe	literowe	z prefabrykatów żelbetowych		z betonu żwirowego monolitycznego	murowane z kamienia łamanego
					podpory żelbetowe	obudowa drewnia – na siedzeniowa		
a	b	c	d	e	01	02	03	04
01	342	Murarze – grupa II	149	r-g	3,26	-	-	10,03
02	002	Betoniarze – grupa II	149	r-g	-	-	8,30	-
03	042	Cieśle – grupa II	149	r-g	-	2,10	1,26	-
04	391	Robotnicy – grupa I	149	r-g	1,57	1,05	7,67	9,14
		Razem	149	r-g	4,83	3,15	17,23	19,17
20	-	Podpory żelbetowe	020	szt.	1,50	-	-	-
21	2641900	Łaty iglaste nasyczone, kl. II	060	m ³	-	0,04	-	-
22	2370699	Masa betonowa	060	m ³	-	-	1,02	-
23	2380899	Zaprawa cementowa	060	m ³	-	-	0,07	0,34
24	2600606	Deski iglaste obrzynane grub. 19-25 mm, kl. III	060	m ³	-	-	0,05	-
25	1620099	Kamień łamany	060	m ³	-	-	-	1,20

Na podstawie danych zawartych w Tablicy 0607 oblicz wartość kosztorysową robocizny związanej z wykonaniem ławki parkowej z betonu żwirowego monolitycznego o objętości 2 m³, przy założeniu, że koszt jednej roboczogodziny wynosi 10 zł.

- A. 25,20 zł
- B. 153,40 zł
- C. 166,00 zł
- D. 344,60 zł

