

**Arkusz zawiera informacje prawnie
chronione do momentu rozpoczęcia egzaminu**

Układ graficzny © CKE 2016

**CENTRALNA
KOMISJA
EGZAMINACYJNA**

Nazwa kwalifikacji: **Projektowanie, urządzenie i pielęgnacja roślinnych obiektów architektury krajobrazu**

Oznaczenie kwalifikacji: **R.21**

Numer zadania: **01**

Wypełnia zdający

Miejsce na naklejkę z numerem
PESEL i z kodem ośrodka

Numer PESEL zdającego*

--	--	--	--	--	--	--	--	--	--	--	--	--	--	--	--	--	--	--	--

R.21-01-16.05

Czas trwania egzaminu: **120 minut**

EGZAMIN POTWIERDZAJĄCY KWALIFIKACJE W ZAWODZIE

Rok 2016

CZEŚĆ PRAKTYCZNA

Instrukcja dla zdającego

1. Na pierwszej stronie arkusza egzaminacyjnego wpisz w oznaczonym miejscu swój numer PESEL i naklej naklejkę z numerem PESEL i z kodem ośrodka.
2. Na **KARCIE OCENY** w oznaczonym miejscu przyklej naklejkę z numerem PESEL oraz wpisz:
 - swój numer PESEL*,
 - oznaczenie kwalifikacji,
 - numer zadania,
 - numer stanowiska.
3. **KARTE OCENY** przekaz zespołowi nadzorującemu.
4. Sprawdź, czy arkusz egzaminacyjny zawiera 7 stron i nie zawiera błędów. Ewentualny brak stron lub inne usterki zgłoś przez podniesienie ręki przewodniczącemu zespołu nadzorującego.
5. Zapoznaj się z treścią zadania oraz stanowiskiem egzaminacyjnym. Masz na to 10 minut. Czas ten nie jest wliczany do czasu trwania egzaminu.
6. Czas rozpoczęcia i zakończenia pracy zapisze w widocznym miejscu przewodniczący zespołu nadzorującego.
7. Wykonaj samodzielnie zadanie egzaminacyjne. Przestrzegaj zasad bezpieczeństwa i organizacji pracy.
8. Jeżeli w zadaniu egzaminacyjnym występuje polecenie „zgłoś gotowość do oceny przez podniesienie ręki”, to zastosuj się do polecenia i poczekaj na decyzję przewodniczącego zespołu nadzorującego.
9. Po zakończeniu wykonania zadania pozostaw rezultaty oraz arkusz egzaminacyjny na swoim stanowisku lub w miejscu wskazanym przez przewodniczącego zespołu nadzorującego.
10. Po uzyskaniu zgody zespołu nadzorującego możesz opuścić salę/miejsce przeprowadzania egzaminu.

Powodzenia!

* w przypadku braku numeru PESEL – seria i numer paszportu lub innego dokumentu potwierdzającego tożsamość

Zadanie egzaminacyjne

Opracuj projekt koncepcyjny zagospodarowania terenu. Plan zagospodarowania terenu objętego opracowaniem, z zawartymi w nim wskazaniem dotyczącymi doboru roślin, znajdziesz w arkuszu egzaminacyjnym – Plan zagospodarowania fragmentu terenu.

Teren jest płaski. Stanowisko nasłonecznione. Miejscowe warunki glebowe odpowiadają III kategorii gruntu. Do opracowania koncepcji dobierz trzy kwitnące gatunki bylin zadarniających zgodnie ze wskazaniem zawartymi w Planie zagospodarowania fragmentu terenu.

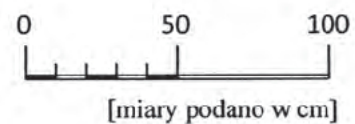
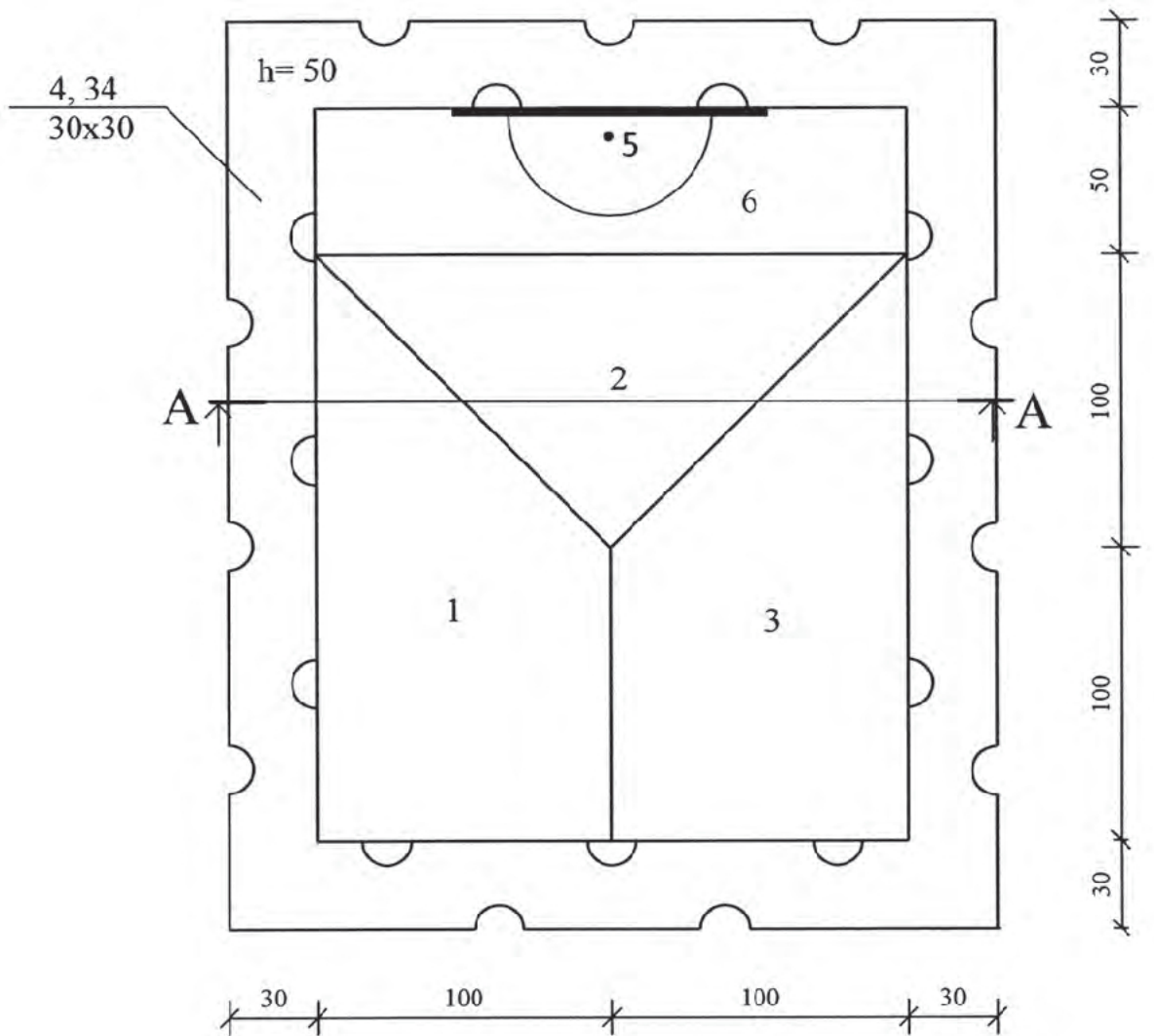
Na podstawie danych zawartych w tabeli – Wyciąg z oferty szkółki roślin ozdobnych, zamieszczonej w arkuszu egzaminacyjnym, sporządź wykaz roślin, które uwzględnisz przy wykonaniu projektu koncepcyjnego nasadzeń. Wybrane rośliny wpisz do tabeli – Wykaz roślin.

Projekt wykonaj techniką barwną na szablonie – Projekt koncepcyjny nasadzeń, w rzucie z góry z legendą i przekroju A - A. Wielkość roślin dopasuj do skali szablonu, uwzględniając charakter wzrostu zaprojektowanych roślin.

Sporządź zestawienie kosztów bezpośrednich robocizny i materiałów związanych z posadzeniem krzewów żywopłotowych z całkowitą zaprawą dołów przewidzianych w planie zagospodarowania fragmentu terenu oraz danych zawartych w tabelach Wyciąg z KNR 2-21 *Sadzenie krzewów żywopłotowych w rowach o szerokości do 45 cm* oraz Cennik materiałów i robocizny. Zestawienie kosztów wykonaj na formularzu – Zestawienie kosztów bezpośrednich robocizny i materiałów.

Na stanowisku egzaminacyjnym, oznaczonym Twoim numerem, wyposażonym w niezbędne materiały, narzędzia i sprzęt posadź roślinę pnącą metodą sadzenia z całkowitą zaprawą dołu. Miejsce sadzenia wyznacza znajdująca się na stanowisku konstrukcja wspierająca. Zachowaj kolejność wykonywanych czynności zgodnie ze sztuką.

Podczas sadzenia przestrzegaj zasad bezpieczeństwa i higieny pracy. Po wykonanej pracy oczyść narzędzia i złóż w miejscu, z którego go pobrałeś. Uporządkuj stanowisko egzaminacyjne i posegreguj odpadki na organiczne, nieorganiczne i pozostałe.



LEGENDA

- 1 - rośliny o kwiatach białych
- 2 - rośliny o kwiatach żółtych
- 3 - rośliny o kwiatach niebieskich
- 4 - bukszpan wieczniezielony (*Buxus sempervirens*)
- 5 - powojnik (*Clematis sp.*)
- 6 - trzmielina Fortune'a odm. położona (*Euonymus fortunei var. radicans*)
- konstrukcja wspierająca - kratka

Wyciąg z oferty szkółki roślin ozdobnych

Lp.	Nazwa łacińska	Nazwa polska	Zalecana rozstawa [cm]
1	<i>Alyssum saxatile</i>	Smagliczka skalna	25 x 25
2	<i>Ajuga reptans</i>	Dąbrówka rozłogowa	20 x 20
3	<i>Aquilegia x hybrida</i>	Orlik mieszańcowy	33 x 33
4	<i>Begonia x tuberhybrida</i>	Begonia bulwiasta	20 x 20
5	<i>Cerastium tomentosum</i>	Rogownica kutnerowata	20 x 25
6	<i>Convallaria majalis</i>	Konwalia majowa	15 x 15
7	<i>Dicentra spectabilis</i>	Serduszka okazała	33 x 33
8	<i>Lupinus polyphyllus</i>	Łubin trwały	40 x 40
9	<i>Pelargonium x hortorum</i>	Pelargonia rabatowa	30 x 30
10	<i>Polypodium vulgare</i>	Paprotka zwyczajna	25 x 25

Wyciąg z KNR 2-21

Sadzenie krzewów żywopłotowych w rowach o szerokości do 45 cm

Wyszczególnienie robót: 1. Segregowanie i dołowanie roślin. 2. Wyznaczenie linii rowów. 3. Wykopanie rowów. 4. Posadzenie roślin z dowiezieniem oraz przycięcie koron i korzeni. 5. Podlanie oraz wykopanie rowków. 6. Zaprawienie rowów ziemią żyzną, urodzajną lub kompostową. 7. Rozplantowanie lub złożenie na poboczu pozostałej ziemi.

Nakłady na 100 szt. krzewów

Tablica 0331

Lp.	Wyszczególnienie		Jednostki, miary, oznaczenia		Sadzenie krzewów żywopłotowych								
					bez zaprawy rowów			z zaprawą rowów					
								całkowitą			do połowy głębokości		
Symbole eto	Rodzaje zawodów, materiałów i maszyn	cyfrowe	literowe	Kategoria gruntu									
				I-II	III	IV	I-II	III	IV	I-II	III	IV	
a	b	c	d	e	01	02	03	04	05	06	07	08	09
01	762	Ogrodnicy-grupa II	149	r-g	6,40	6,40	6,40	6,40	6,40	6,40	6,40	6,40	6,40
02	761	Ogrodnicy- grupa I	149	r-g	4,77	6,87	11,27	15,18	17,28	21,68	9,93	12,03	16,42
		Razem	149	r-g	11,17	13,27	17,67	21,58	23,68	28,08	16,33	18,43	22,82
20	3990400	(Ziemia urodzajna)	060	m ³	-	-	-	(3,60)	(3,60)	(3,60)	(1,80)	(1,80)	(1,80)
21	3990401	Ziemia żyzna lub kompostowa	060	m ³	-	-	-	3,60	3,60	3,60	1,80	1,80	1,80
22	3930000	Krzewy żywopłotowe	020	szt.	105	105	105	105	105	105	105	105	105
23		Woda	060	m ³	0,50	0,50	0,50	0,50	0,50	0,50	0,50	0,50	0,50

Cennik materiałów i robocizny

Lp.	Materiały/ robocizna	Jednostka miary	Cena jednostkowa [zł]
1	Ziemia żyzna	m ³	140,00
2	Krzewy żywopłotowe	szt.	12,00
3	Woda	m ³	4,00
4	Robocizna	r-g	10,00

Czas przeznaczony na wykonanie zadania wynosi 120 minut.

Ocenie podlegać będą 4 rezultaty:

- wykaz roślin;
- projekt koncepcyjny nasadzeń w rzucie z góry i przekroju A - A;
- zestawienie kosztów bezpośrednich robocizny i materiałów;
- posadzona roślina pnąca

oraz

przebieg sadzenia rośliny pnącej.

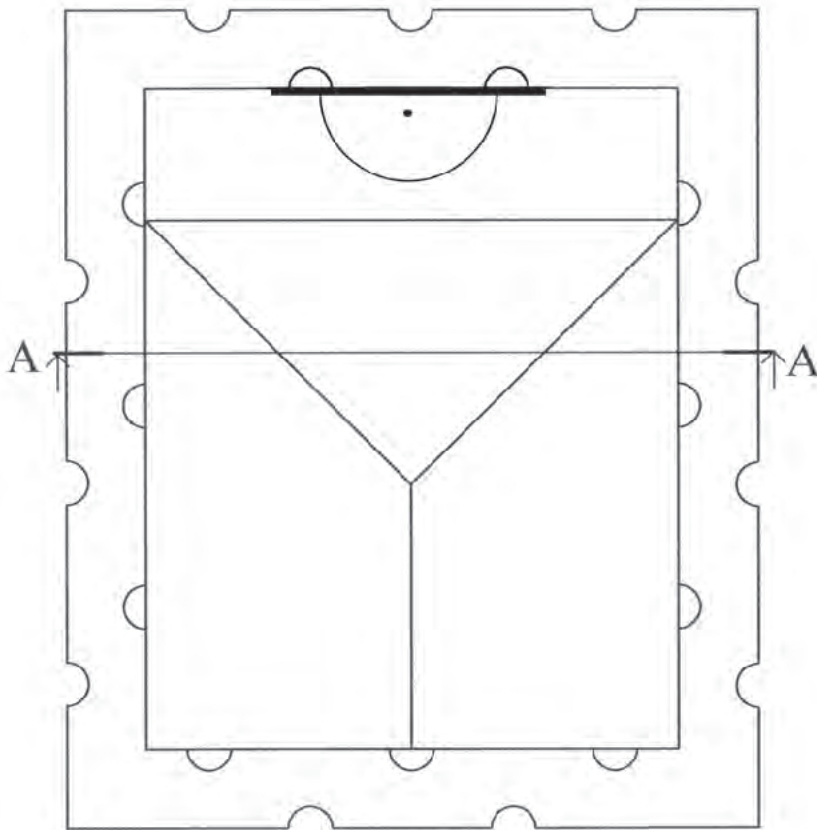
Wykaz roślin

Lp.	Nazwa łacińska i polska rośliny	Kolor kwiatów	Rozstawa sadzenia (cm)	Liczba roślin (szt./ 1 m ²)	Powierzchnia nasadzenia (m ²)	Zapotrzebowanie na materiał roślinny (szt.)
01	02	03	04	05	06	07

Uwaga: w kolumnie 07 zaokrąglaj otrzymane wyniki do pełnych liczb zgodnie z obowiązującymi zasadami matematycznymi.

Projekt koncepcyjny nasadzeń w rzucie i przekroju A - A

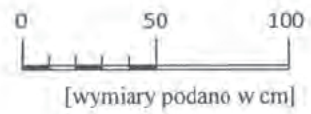
Rzut



LEGENDA

- 1 -
- 2 -
- 3 -
- 4 -
- 5 -
- 6 -

Przekrój A - A



Zestawienie kosztów bezpośrednich robocizny i materiałów

Lp.	Podstawa wyceny lub pozycja analizy	Opis kosztorysowy, jednostki miary i ilość	Cena jednostkowa (zł)	Wartość kosztorysowa (zł)		
				Robocizna	Materiały	Sprzęt
				R	M	S
01	02	03	04	05	06	07

Uwaga: w zestawieniu kosztów otrzymane wyniki obliczeń, które wpisujesz w kolumnę 03 zaokrąglaj do trzech miejsc po przecinku, natomiast w kolumnach 05 i 06 wyniki obliczeń zaokrąglaj do dwóch miejsc po przecinku.