

Nazwa kwalifikacji: **Projektowanie, urządzenie i pielęgnacja roślinnych obiektów architektury krajobrazu**

Oznaczenie kwalifikacji: **R.21**

Numer zadania: **01**

Wypełnia zdający

Miejsce na naklejkę z numerem
PESEL i z kodem ośrodka

Numer PESEL zdającego*

--	--	--	--	--	--	--	--	--	--	--	--	--	--	--	--	--	--	--	--

R.21-01-15.05

Czas trwania egzaminu: **120 minut**

EGZAMIN POTWIERDZAJĄCY KWALIFIKACJE W ZAWODZIE

Rok 2015

CZĘŚĆ PRAKTYCZNA

Instrukcja dla zdającego

1. Na pierwszej stronie arkusza egzaminacyjnego wpisz w oznaczonym miejscu swój numer PESEL i naklej naklejkę z numerem PESEL i z kodem ośrodka.
2. Na KARCIE OCENY w oznaczonym miejscu przyklej naklejkę z numerem PESEL oraz wpisz:
 - swój numer PESEL*,
 - symbol cyfrowy zawodu,
 - oznaczenie kwalifikacji,
 - numer zadania,
 - numer stanowiska.
3. KARTĘ OCENY przełącz zespołowi nadzorującemu część praktyczną egzaminu.
4. Sprawdź, czy arkusz egzaminacyjny zawiera 7 stron i nie zawiera błędów. Ewentualny brak stron lub inne usterki zgłoś przez podniesienie ręki przewodniczącemu zespołu nadzorującego część praktyczną egzaminu (ZNCP).
5. Zapoznaj się z treścią zadania oraz stanowiskiem egzaminacyjnym. Masz na to 10 minut. Czas ten nie jest wliczony do czasu trwania egzaminu.
6. Czas rozpoczęcia i zakończenia pracy zapisz w widocznym miejscu przewodniczący ZNCP.
7. Wykonaj samodzielnie zadanie egzaminacyjne. Przestrzegaj zasad bezpieczeństwa i organizacji pracy.
8. Jeżeli w zadaniu egzaminacyjnym występuje polecenie „zgłoś gotowość do oceny przez podniesienie ręki”, to zastosuj się do polecenia i poczekaj na decyzję przewodniczącego ZNCP.
9. Po zakończeniu wykonania zadania pozostaw rezultaty oraz arkusz egzaminacyjny na swoim stanowisku lub w miejscu wskazanym przez przewodniczącego ZNCP.
10. Po uzyskaniu zgody zespołu nadzorującego możesz opuścić salę/miejsce przeprowadzania egzaminu.

Powodzenia!

* w przypadku braku numeru PESEL – seria i numer paszportu lub innego dokumentu potwierdzającego tożsamości

Zadanie egzaminacyjne

Opracuj projekt koncepcyjny zagospodarowania terenu. Plan sytuacyjny terenu, objętego zagospodarowaniem, z zawartymi w nim uwagami dotyczącymi doboru roślin, znajdziesz w arkuszu egzaminacyjnym.

Teren objęty zagospodarowaniem jest płaski. Miejscowe warunki glebowe odpowiadają II kategorii gruntu. Gleba jest piaszczysta, lekko kwaśna o pH 6,5; stanowisko nasłonecznione. Do opracowania koncepcji dobierz trzy gatunki roślin do letniego obsadzenia kobierca kwiatowego.

Na podstawie danych zawartych w tabeli Wyciąg z oferty szkółki roślin ozdobnych, sporządź wykaz roślin, który uwzględnisz przy wykonaniu projektu koncepcyjnego nasadzeń. Wybrane rośliny wpisz do tabeli Wykaz roślin.

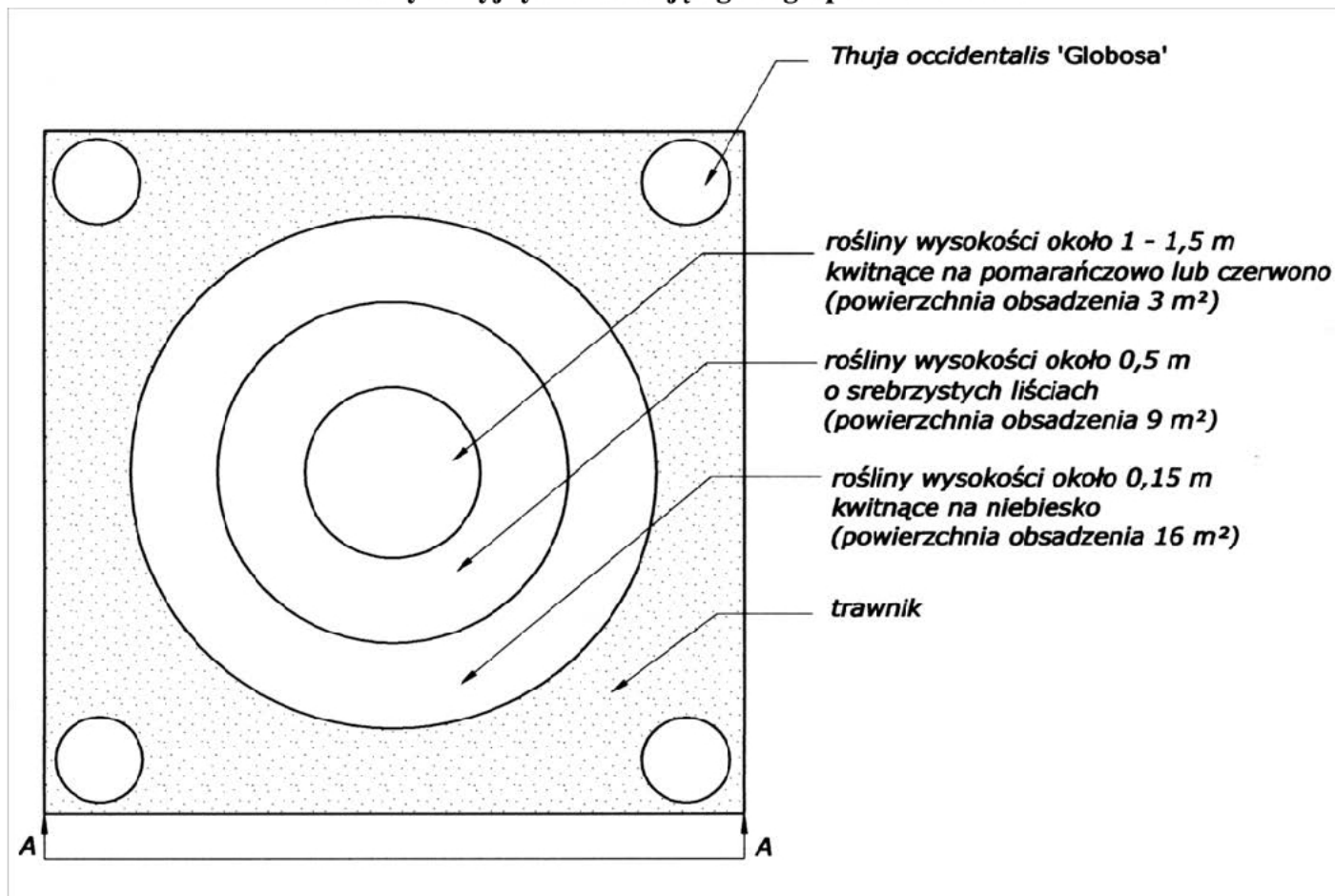
Projekt wykonaj w rzucie z góry i widoku A-A techniką barwną na szablonie, który znajdziesz pod nazwą – Projekt koncepcyjny nasadzeń.

Sporządź zestawienie kosztów bezpośrednich robocizny i materiałów związanych z posadzeniem czterech sztuk krzewów iglastych (żywotnik zachodni ‘Globosa’ – pojemnik średnicy 0,3 m) z zaprawą dołów na podstawie danych zawartych w tabelach Wyciąg z KNR 2-21 Sadzenie drzew i krzewów iglastych na terenie płaskim w gruncie kategorii I – II oraz Cennik materiałów i robocizny. Zestawienie kosztów wykonaj na formularzu Zestawienie kosztów bezpośrednich materiałów i robocizny.

Na stanowisku egzaminacyjnym, oznaczonym Twoim numerem, wyposażonym w niezbędne materiały, narzędzia i sprzęt, wykonaj założenie trawnika darniowaniem pełnym na wyznaczonej powierzchni. Przygotuj glebę pod założenie trawnika przez dodanie do niej substratu torfowego. Zachowaj kolejność wykonywanych czynności zgodnie ze sztuką.

Podczas zakładania trawnika przestrzegaj zasad bezpieczeństwa i higieny pracy. Po wykonanej pracy oczyść narzędzia i złóż w miejscu, z którego je pobrałeś.

Plan sytuacyjny terenu objętego zagospodarowaniem



Wyciąg z oferty szkółki roślin ozdobnych

Rośliny polecane do obsadzeń kobierców kwiatowych

Lp.	Nazwa łacińska rośliny	Nazwa polska rośliny	Zalecana rozstawa sadzenia (w cm)
1.	<i>Althernanthera amoena</i>	Alternantera powabna	10 x 10
2.	<i>Ageratum mexicanum</i>	Żeniszek meksykański	15 x 15
3.	<i>Canna generalis</i>	Paciorecznik ogrodowy	50 x 50
4.	<i>Begonia semperflorens</i>	Begonia stale kwitnąca	15 x 20
5.	<i>Coleus blumei</i>	Koleus Blumego	15 x 20
6.	<i>Senecio cineraria</i> DC	Starzec popielny	20 x 20
7.	<i>Heliotropium peruvianum</i>	Heliotrop peruwiański	20 x 20
8.	<i>Iresine herbstii</i>	Irezyna Herbsta	15 x 15
9.	<i>Lobelia erinus</i>	Lobelia przyładkowa	15 x 15
10.	<i>Pelargonium zonale</i>	Pelargonia rabatowa	20 x 25

Wyciąg z KNR 2-21 Sadzenie drzew i krzewów iglastych na terenie płaskim w gruncie kat. I - II

Wyszczególnienie robót: 1. Wyznaczenie miejsc sadzenia. 2. Wykopanie dołów. 3. Posadzenie roślin z dowiezieniem. 4. Podlanie i wykonanie misek. 5. Zaprawienie dołów ziemią urodzajną, żyzną lub kompostową. 6. Rozplantowanie lub złożenie na poboczu pozostałej ziemi.

Nakłady na 100 szt. drzew lub krzewów

Tablica 0322

Lp.	Wyszczególnienie		Jednostki miary, oznaczenia		Sadzenie drzew i krzewów iglastych					
	symbole eto	rodzaje zawodów, materiałów i maszyn	cyfrowe	literowe	bez zaprawy dołów			z zaprawą dołów		
					Średnice i głębokości dołów w m					
					0,5	0,7	1,0/0,7	0,5	0,7	1,0/0,7
a	b	c	d	e	01	02	03	04	05	06
01	762	Ogrodnicy – grupa II	149	r-g	14,71	29,41	50,04	14,71	29,41	50,04
02	761	Ogrodnicy – grupa I	149		36,67	73,16	133,70	54,05	117,47	2101,0
		Razem	149	r-g	51,38	102,57	183,74	68,76	146,88	260,14
20	3990400	(Ziemia urodzajna)	060	m ³	-	-	-	(8,80)	(22,60)	(39,10)
21	3990401	Ziemia żyzna lub kompostowa	060	m ³	-	-	-	8,80	22,60	39,10
22	-	Drzewa lub krzewy iglaste	020	szt.	105	105	105	105	105	105
23	3930000	Woda	060	m ³	1,00	2,00	2,00	1,00	2,00	2,00

Cennik materiałów i robocizny

Lp.	Wyszczególnienie	Jedn. miary	Cena [zł]
1.	Robocizna	r-g	10,00
2.	Ziemia urodzajna, żyzna lub kompostowa	m ³	50,00
3.	Żywotnik zachodni 'Globosa' (<i>Thuja occidentalis</i> 'Globosa') – pojemnik ø 0,3 m	szt.	20,00
4.	Woda	m ³	2,00

Czas przeznaczony na wykonanie zadania wynosi 120 minut.

Ocenię podlegać będą 4 rezultaty:

- wykaz roślin,
- projekt koncepcyjny nasadzeń,
- zestawienie kosztów bezpośrednich robocizny i materiałów,
- założony trawnik

oraz

przebieg zakładania trawnika.

Wykaz roślin

Lp.	Nazwa polska rośliny	Rozstawa sadzenia [w cm]	Liczba roślin [szt./1 m²]	Powierzchnia [m²]	Zapotrzebowanie na rośliny [szt.]
01	02	03	04	05	06
1.					
2.					
3.					

Projekt koncepcyjny nasadzeń

RZUT Z GÓRY

LEGENDA

