

Nazwa kwalifikacji: **Planowanie i realizacja zadań związanych z ochroną środowiska**

Oznaczenie kwalifikacji: **R.08**

Wersja arkusza: **SG**

R.08-SG-21.06

Czas trwania egzaminu: **60 minut**

EGZAMIN POTWIERDZAJĄCY KWALIFIKACJE W ZAWODZIE

Rok 2021

CZĘŚĆ PISEMNA

**PODSTAWA PROGRAMOWA
2012**

Instrukcja dla zdającego

1. Sprawdź, czy arkusz egzaminacyjny zawiera 10 stron. Ewentualny brak stron lub inne usterki zgłoś przewodniczącemu zespołu nadzorującego.
2. Do arkusza dołączona jest KARTA ODPOWIEDZI, na której w oznaczonych miejscach:
 - wpisz oznaczenie kwalifikacji,
 - zamaluj kratkę z oznaczeniem wersji arkusza,
 - wpisz swój numer PESEL*,
 - wpisz swoją datę urodzenia,
 - przyklej naklejkę ze swoim numerem PESEL.
3. Arkusz egzaminacyjny zawiera test składający się z 40 zadań.
4. Za każde poprawnie rozwiązane zadanie możesz uzyskać 1 punkt.
5. Aby zdać część pisemną egzaminu musisz uzyskać co najmniej 20 punktów.
6. Czytaj uważnie wszystkie zadania.
7. Rozwiązania zaznaczaj na KARCIE ODPOWIEDZI długopisem lub piórem z czarnym tuszem/atramentem.
8. Do każdego zadania podane są cztery możliwe odpowiedzi: A, B, C, D. Odpowiada im następujący układ krerek w KARCIE ODPOWIEDZI:

A	B	C	D
---	---	---	---

9. Tylko jedna odpowiedź jest poprawna.
10. Wybierz właściwą odpowiedź i zamaluj kratkę z odpowiadającą jej literą – np., gdy wybrałeś odpowiedź „A”:

<input checked="" type="checkbox"/>	B	C	D
-------------------------------------	---	---	---

11. Staraj się wyraźnie zaznaczać odpowiedzi. Jeżeli się pomylisz i błędnie zaznaczysz odpowiedź, otocz ją kółkiem i zaznacz odpowiedź, którą uważasz za poprawną, np.

<input checked="" type="checkbox"/>	B	C	<input checked="" type="checkbox"/>
-------------------------------------	---	---	-------------------------------------

12. Po rozwiązaniu testu sprawdź, czy zaznaczyłeś wszystkie odpowiedzi na KARCIE ODPOWIEDZI i wprowadziłeś wszystkie dane, o których mowa w punkcie 2 tej instrukcji.

Pamiętaj, że oddajesz przewodniczącemu zespołu nadzorującego tylko KARTĘ ODPOWIEDZI.

Powodzenia!

* w przypadku braku numeru PESEL – seria i numer paszportu lub innego dokumentu potwierdzającego tożsamość

Zadanie 1.

Ujęcia denne, brzegowe i przegubowe są stosowane do poboru wody

- A. z wód podziemnych.
- B. z jezior naturalnych.
- C. ze zbiorników sztucznych.
- D. z wód powierzchniowych płynących.

Zadanie 2.

Przyczyną zmniejszenia wydajności studni głębinowej **nie może** być

- A. proces inkrustacji filtra.
- B. zamulenie filtra i otoczenia studni.
- C. podwyższenie poziomu wody w warstwie wodonośnej.
- D. zapiaszczenie studni wywołane jej nadmierną eksploatacją.

Zadanie 3.

Splywy obszarowe z terenów rolniczych **nie powodują** zanieczyszczeń wód

- A. pestycydami.
- B. detergentami.
- C. związkami biogennymi.
- D. substancjami ropopochodnymi.

Zadanie 4.

Która z metod **nie ma** zastosowania w uzdatnianiu wody do celów bytowo-gospodarczych?

- A. Filtracja.
- B. Dezynfekcja.
- C. Sedymentacja.
- D. Demineralizacja.

Zadanie 5.

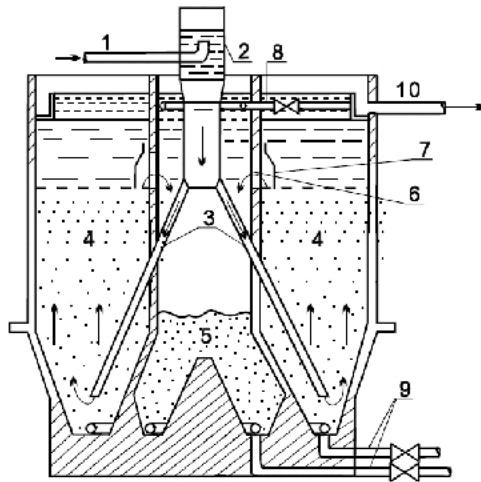
W celu zapewnienia sprawnej i bezpiecznej pracy urządzeń ciepłowniczych wodę przeznaczoną do obiegu grzewczego należy poddać procesowi

- A. aeracji.
- B. dezynfekcji.
- C. sedymentacji.
- D. demineralizacji.

Zadanie 6.

Lżejsze od wody cząstki zanieczyszczeń usuwa się z wody w procesie

- A. flotacji.
- B. cedzenia.
- C. sedymentacji.
- D. zagęszczania.

Zadanie 7.**Opis:**

- 1 - doływ wody
- 2 - komora koagulacji
- 3 - doprowadzenie wody z koagulantem
- 4 - komora kłaczkowania
- 5 - komora sedymentacji
- 6 - przelew do komory sedymentacyjnej
- 7 - przegroda
- 8 - odprowadzenie wody
- 9 - usuwanie osadu
- 10 - usuwanie części pływających

Które urządzenie służące do uzdatniania wód powierzchniowych do celów bytowo-gospodarczych przedstawione jest na rysunku?

- A. Pulsator.
- B. Osadnik pionowy.
- C. Piaskownik napowietrzany.
- D. Klarownik z zawieszonym osadem.

Zadanie 8.

Wskaż zestaw urządzeń i substancji chemicznych stosowanych w procesie demineralizacji wody na jonitach.

- A. Pulsator, kationit sodowy, desorber CO₂.
- B. Osadnik, kationit sodowy, kationit wodorowy.
- C. Aerator, anionit wodorotlenowy, desorber CO₂.
- D. Kationit wodorowy, anionit wodorotlenowy, desorber CO₂.

Zadanie 9.

Pracownicy prowadzący konserwację zbiornika wyrównawczego wody czystej, ze względów higienicznych, powinni pracować w czystych, zdezynfekowanych butach, czystej odzieży oraz

- A. w masce tlenowej.
- B. w nakryciu głowy.
- C. w półmasce filtrującej.
- D. w nausznikach przeciwhałasowych.

Zadanie 10.

Podane w tabeli wyniki badań parametrów zanieczyszczeń wskazują, że są to ścieki pochodzące z przemysłu

- A. szklarskiego.
- B. mleczarskiego.
- C. metalurgicznego.
- D. petrochemicznego.

Skład zanieczyszczeń w badanych ściekach		
Parametr	Jednostka	Wartość
<i>ChZT</i>	mgO ₂ /l	6000
<i>Zawiesina ogólna</i>	mg/l	500
<i>Ekstrakt eterowy (oleje i tłuszcze)</i>	mg/l	200
<i>N_{og.}</i>	mg/l	150
<i>N-NO₃</i>	mg/l	80
<i>N-NH₃</i>	mg/l	10
<i>Ca</i>	mg/l	100
<i>Metale ciężkie</i>	mg/l	ilości śladowe

Zadanie 11.

W drugim stopniu oczyszczania ścieków w oczyszczalni zachodzi proces

- A. zagęszczania osadu.
- B. sedymentacji zawiesin.
- C. usuwania olejów i tłuszczów.
- D. utleniania związków organicznych.

Zadanie 12.

Przed skierowaniem ścieków na złoża biologiczne lub do komór osadu czynnego należy je oczyścić mechanicznie. W tym celu stosowane są

- A. kraty, piaskowniki, osadniki wtórne.
- B. kraty, piaskowniki, osadniki wstępne.
- C. kraty, reaktory biologiczne, prasy filtracyjne.
- D. kraty, osadniki wtórne, komory fermentacyjne.

Zadanie 13.

Przedstawiony na ilustracji rów cyrkulacyjny, w którym zachodzi proces biochemiczny w obecności tlenu i osadu czynnego, stosowany jest oczyszczalni w celu usuwania ze ścieków

- A. piasku.
- B. zawiesiny.
- C. tłuszczów i olejów.
- D. związków organicznych.

Zadanie 14.

Na rysunku przydomowej oczyszczalni ścieków separator tłuszczu został oznaczony cyfrą

- A. 1
- B. 2
- C. 3
- D. 4



Zadanie 15.

Zgodnie z obowiązującą ustawą o odpadach komunalne osady ściekowe **nie mogą** być wykorzystywane do

- A. rekultywacji gruntów w rolnictwie.
- B. rekultywacji składowisk odpadów komunalnych.
- C. uprawy roślin przeznaczonych do produkcji kompostu.
- D. nawożenia na obszarach zasilania zbiorników wód powierzchniowych.

Zadanie 16.

Podczas spalania węgla kamiennego do atmosfery emitowane są zanieczyszczenia w postaci:

- A. NO_x , O_3
- B. SO_x , CH_4
- C. SO_x , NO_x , CO_2
- D. CH_4 , NO_x , SO_x

Zadanie 17.

Znaczącym źródłem emisji do atmosfery zanieczyszczeń NO_2 , CO i benzenu jest

- A. transport kolejowy.
- B. działalność rolnicza.
- C. gospodarka odpadami.
- D. transport samochodowy.

Zadanie 18.

Ilość CO_2 w powietrzu wynosi około 0,036%. Wskaż równoważną wartość w ppm.

- A. 0,36
- B. 3,60
- C. 36,00
- D. 360,00

$1\% = 10000 \text{ ppm}$

Zadanie 19.

Która z metod **nie prowadzi** do ograniczenia emisji SO_2 do atmosfery?

- A. Odsiarczanie spalin.
- B. Spalanie paliw stałych z dużym nadmiarem tlenu.
- C. Usuwanie siarki w procesie spalania - fluidyzacja.
- D. Wstępne oczyszczanie paliw przed procesem spalania.

Zadanie 20.

Produktem ubocznym mokrego odsiarczania spalin jest związek $\text{CaSO}_4 \cdot 2\text{H}_2\text{O}$, nazywany

- A. sodą.
- B. gipsem.
- C. wapnem palonym.
- D. wapnem gaszonym.

Zadanie 21.

Równoważny poziom dźwięku [dB]	Ryzyko utraty słuchu [%]							
	Ekspozycja lata							
	5	10	15	20	25	30	35	40
80	0	0	0	0	0	0	0	0
85	1	3	5	6	7	8	9	10
90	4	10	14	16	16	18	20	21
95	7	17	24	28	29	31	32	29
100	12	29	37	42	43	44	44	41
105	18	42	53	58	60	62	61	54
110	26	55	71	78	78	77	72	62
115	36	71	83	87	84	81	25	64

Pracownik w ciągu 15 lat zatrudnienia wykonywał pracę w pomieszczeniu, w którym hałas wynosił 95 dB. Według zamieszczonych w tabeli prognoz ryzyko utraty jego słuchu wynosi

- A. 17%
- B. 24%
- C. 28%
- D. 37%

Zadanie 22.

Do której kategorii sposobów ochrony przed hałasem zalicza się stosowanie przez pracowników indywidualnych wkładek przeciwhałasowych?

- A. Eliminacja hałasu u źródła.
- B. Stosowanie osłon skierowanych na hałas.
- C. Eliminacja pracownika ze strefy zagrożenia hałasem.
- D. Stosowanie barier izolujących pracownika od źródła hałasu.

Zadanie 23.

Która metoda polega na ograniczeniu hałasu na drodze transmisji?

- A. Środki ochrony indywidualnej pracowników.
- B. Ograniczenie czasu ekspozycji pracownika na hałas.
- C. Stosowanie ekranów akustycznych wzdłuż dróg szybkiego ruchu.
- D. Wybór i stosowanie procesów technologicznych o małej emisji hałasu.

Zadanie 24.

Wskaż, które stwierdzenie **nie charakteryzuje** sposobu klasyfikacji odpadów według rozporządzenia Ministra Środowiska.

- A. Kody odpadów są sześciocyfrowe.
- B. Odpady w katalogu zostały podzielone na 20 grup.
- C. Wykaz odpadów niebezpiecznych jest ujęty w osobnym katalogu.
- D. Rozporządzenie zawiera katalog odpadów z podziałem na grupy, podgrupy i rodzaje.

Zadanie 25.

Najmniej uciążliwą dla środowiska formą unieszkodliwiania odpadów organicznych jest

- A. piroliza.
- B. spalanie.
- C. kompostowanie.
- D. składowanie na składowisku.

Zadanie 26.

Zbiórka selektywna, czyli taka, że każdy z odpadów powinien być zbierany w osobnym pojemniku lub miejscu (PSZOK) dotyczy grupy odpadów komunalnych:

- A. baterie, akumulatory, leki, zużyte tonery.
- B. papier biurowy, meble, chemikalia, opakowania z tektury.
- C. torebki foliowe, odpady zielone, zużyte opony, stare gazety.
- D. butelki po sokach, gruz budowlany, worki po nawozach, stoiki po żywności.

Zadanie 27.

Składowiska odpadów niebezpiecznych mogą być lokalizowane

- A. na obszarach lasów ochronnych.
- B. na terenach o nachyleniu mniejszym niż 10°.
- C. w strefach osuwisk w wyniku zjawisk krasowych.
- D. na terenach narażonych na zalanie w przypadku uszkodzenia budowli piętrzących.

Zadanie 28.

W którym opisie zawarte są **niepoprawne** warunki składowania odpadów niebezpiecznych?

- A. Odpady przeznaczone do składowania mogą być magazynowane najdłużej przez 1 rok.
- B. Magazynowanie odpadów jest prowadzone w ramach zbierania lub przetwarzania odpadów
- C. Okresy magazynowania nie są liczone łącznie dla wszystkich kolejnych posiadaczy odpadów.
- D. Magazynowanie odpadów może odbywać się na terenie, do którego posiadacz odpadów ma tytuł prawny.

Zadanie 29.

Do brązowego pojemnika na odpady biodegradowalne **nie można** wrzucać

- A. chwastów.
- B. resztek mięsa.
- C. drobnych gałęzi.
- D. warzyw i owoców.

Zadanie 30.

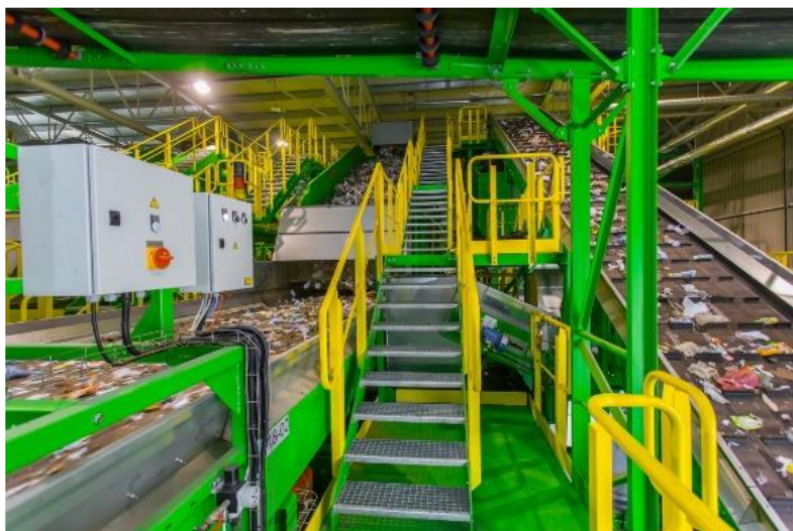
Które z wymienionych odpadów powinny być przekazywane do punktu selektywnej zbiórki odpadów komunalnych w celu ich utylizacji?

- A. Kartony po jajkach.
- B. Produkty z gumy i kauczuku.
- C. Zepsute przetwory owocowe.
- D. Zużyte strzykawki jednorazowe.

Zadanie 31.

Na rysunku przedstawiono wnętrze

- A. spalarni odpadów.
- B. sortowni odpadów.
- C. biogazowni przemysłowej.
- D. punktu selektywnej zbiórki odpadów.

**Zadanie 32.**

W tabeli zamieszczono dane o składnikach

- A. spalin ze spalarni.
- B. ścieków przemysłowych.
- C. odcieków ze składowiska.
- D. biogazu ze składowiska odpadów.

Składniki	Zawartość [%]
Metan (CH_4)	50÷75
Dwutlenek węgla (CO_2)	25÷50
Azot (N_2)	0÷10
Wodór (H_2)	0÷1

Zadanie 33.

Składowisko odpadów komunalnych powinno być otoczone pasem zieleni, którego zalecana minimalna szerokość powinna wynosić

- A. 1 m
- B. 10 m
- C. 100 m
- D. 110 m

Zadanie 34.

Do etapu przygotowania wsadu do kompostowania odpadów **nie zalicza się** procesu

- A. mieszania.
- B. nawadniania.
- C. przesiewania.
- D. rozdrabniania.

Zadanie 35.

Wsad kompostowy w bioreaktorze jest monitorowany przez zestaw czujników. Który z czujników **nie należy** do tego zestawu?

- A. Czujnik tlenu.
- B. Czujnik azotu.
- C. Czujnik wilgotności.
- D. Czujnik temperatury.

Zadanie 36.

Które z podanych odpadów mogą trafić do spalarni komunalnej?

- A. Szkło.
- B. Gruz ceglany.
- C. Odpady metalowe.
- D. Tworzywa sztuczne.

Zadanie 37.

W którym z wymienionych osadów występujących w oczyszczalni ścieków znajduje się najmniejsza ilość patogenów i bakterii chorobotwórczych?

- A. Wstępnym.
- B. Nadmiernym.
- C. Odwodnionym.
- D. Zhigienizowanym.

Zadanie 38.

Kadm, pestycydy, związki azotu i fosforu, to typowe zanieczyszczenia gleb pochodzące

- A. z działalności rolniczej.
- B. z przemysłu górniczego.
- C. z gospodarki komunalnej.
- D. z transportu samochodowego.

Zadanie 39.

Erozji gleb **nie zapobiega**

- A. zadrzewianie pasów między polami.
- B. budowa progów na rzekach i potokach.
- C. prowadzenie upraw prostopadle do spływu wód.
- D. oranie i wypasanie zwierząt na stromych stokach.

Zadanie 40.

Który z zabiegów rekultywacji gleb **nie jest** zabiegiem biologicznym?

- A. Nawożenie organiczne gleby.
- B. Zabiegi agrotechniczne gleby.
- C. Wprowadzenia roślinności pionierskiej.
- D. Neutralizacja środków szkodliwych w glebie.