

Nazwa kwalifikacji: **Planowanie i realizacja zadań związanych z ochroną środowiska**

Oznaczenie kwalifikacji: **R.08**

Wersja arkusza: **SG**

**R.08-SG-20.06**

Czas trwania egzaminu: **60 minut**

## EGZAMIN POTWIERDZAJĄCY KWALIFIKACJE W ZAWODZIE

**Rok 2020**

**CZĘŚĆ PISEMNA**

**PODSTAWA PROGRAMOWA  
2012**

### Instrukcja dla zdającego

1. Sprawdź, czy arkusz egzaminacyjny zawiera 11 stron. Ewentualny brak stron lub inne usterki zgłoś przewodniczącemu zespołu nadzorującego.
2. Do arkusza dołączona jest KARTA ODPOWIEDZI, na której w oznaczonych miejscach:
  - wpisz oznaczenie kwalifikacji,
  - zamaluj kratkę z oznaczeniem wersji arkusza,
  - wpisz swój numer PESEL\*,
  - wpisz swoją datę urodzenia,
  - przyklej naklejkę ze swoim numerem PESEL.
3. Arkusz egzaminacyjny zawiera test składający się z 40 zadań.
4. Za każde poprawnie rozwiązane zadanie możesz uzyskać 1 punkt.
5. Aby zdać część pisemną egzaminu musisz uzyskać co najmniej 20 punktów.
6. Czytaj uważnie wszystkie zadania.
7. Rozwiązania zaznaczaj na KARCIE ODPOWIEDZI długopisem lub piórem z czarnym tuszem/atramentem.
8. Do każdego zadania podane są cztery możliwe odpowiedzi: A, B, C, D. Odpowiada im następujący układ kratek w KARCIE ODPOWIEDZI:

A	B	C	D
---	---	---	---

9. Tylko jedna odpowiedź jest poprawna.
10. Wybierz właściwą odpowiedź i zamaluj kratkę z odpowiadającą jej literą – np., gdy wybrałeś odpowiedź „A”:

■	B	C	D
---	---	---	---

11. Staraj się wyraźnie zaznaczać odpowiedzi. Jeżeli się pomylisz i błędnie zaznaczysz odpowiedź, otocz ją kółkiem i zaznacz odpowiedź, którą uważasz za poprawną, np.

○■	B	C	■
----	---	---	---

12. Po rozwiązaniu testu sprawdź, czy zaznaczyłeś wszystkie odpowiedzi na KARCIE ODPOWIEDZI i wprowadziłeś wszystkie dane, o których mowa w punkcie 2 tej instrukcji.

**Pamiętaj, że oddajesz przewodniczącemu zespołu nadzorującego tylko KARTĘ ODPOWIEDZI.**

***Powodzenia!***

\* w przypadku braku numeru PESEL – seria i numer paszportu lub innego dokumentu potwierdzającego tożsamość

**Zadanie 1.**

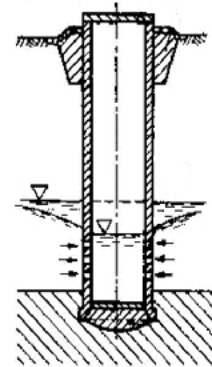
Wskaż działanie **niedozwolone** przy eksploatacji ujęcia wody powierzchniowej.

- A. Utrzymanie ujęcia i jego otoczenia w stanie gwarantującym prawidłową jakość wody.
- B. Stosowanie środków ochrony roślin w strefie ochrony bezpośredniej.
- C. Stała obserwacja warunków pracy ujęcia.
- D. Nadzór sanitarny nad ujęciem.

**Zadanie 2.**

Które ujęcie wody podziemnej przedstawione jest na rysunku?

- A. Studnia kopana z dopływem wody przez dno.
- B. Studnia z poborem wody przy pomocy pompy.
- C. Studnia kopana z dopływem wody przez ściany boczne.
- D. Studnia kopana z dopływem wody przez ściany boczne i dno.

**Zadanie 3.**

Niekontrolowane zanieczyszczenia wód gruntowych powstające w wyniku nieszczelności rurociągów i kanałów transportujących różnego rodzaju media noszą nazwę źródeł

- A. powierzchniowych.
- B. obszarowych.
- C. punktowych.
- D. liniowych.

**Zadanie 4.**

W celu usunięcia agresywnego dwutlenku węgla z wody, która powoduje korozję metali i niszczenie wielu materiałów budowlanych, należy zastosować proces

- A. adsorpcji.
- B. chlorowania.
- C. odkwaszania.
- D. wymiany jonowej.

**Zadanie 5.**

Które urządzenia mogą być wykorzystywane do przeprowadzenia dezynfekcji wody podziemnej?

- A. Aeratory.
- B. Ozonatory.
- C. Koagulatory.
- D. Akceleratory.

**Zadanie 6.**

W celu uniknięcia zatkania lub uszkodzenia pompy w ujęciach wód powierzchniowych pływającymi lub zawieszonymi zanieczyszczeniami, jako pierwszy stopień oczyszczania wody należy zastosować

- A. kraty.
- B. siatki płaskie.
- C. sita ślimakowe.
- D. siatki obrotowe.

**Zadanie 7.**

Wypłukiwanie resztek regeneratora oraz drobnych pęcherzyków gazu, przylegających do ziaren wypełnienia, wykonuje się w procesie regeneracji

- A. odżelazacza otwartego.
- B. filtra ciśnieniowego.
- C. kolumny jonitowej.
- D. filtra pospiesznego.

**Zadanie 8.**

Wody powstające w wyniku procesów produkcyjnych lub powstałe w związku z działalnością w zakładach usługowych klasyfikuje się jako ścieki

- A. rolnicze.
- B. opadowe.
- C. przemysłowe.
- D. bytowo-gospodarcze.

**Zadanie 9.**

Kanalizację, w której występują dwa odrębne rodzaje sieci kanałów do odprowadzania osobno ścieków sanitarnych i opadowych, nazywa się kanalizacją

- A. deszczową.
- B. rozdzielczą.
- C. półrozdzielczą.
- D. ogólnospławną.

**Zadanie 10.**

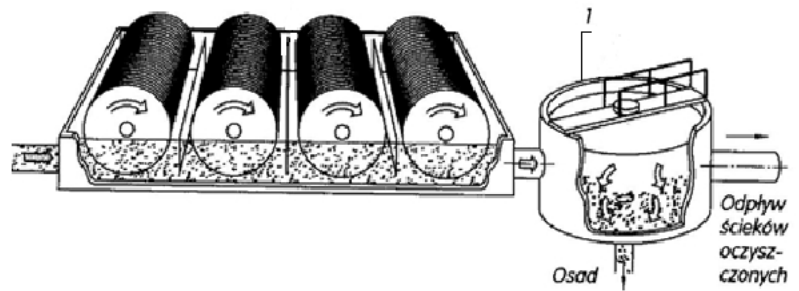
W procesie mechanicznego oczyszczania ścieków w celu usunięcia zanieczyszczeń mineralnych stosuje się

- A. sito.
- B. piaskownik.
- C. kratę rzadką.
- D. osadnik wstępny.

**Zadanie 11.**

Na zamieszczonym schemacie biologicznej oczyszczalni ścieków cyfrą 1 oznaczono

- A. piaskownik.
- B. złożę tarczowe.
- C. osadnik wtórny.
- D. komorę osadu czynnego.

**Zadanie 12.**

Błona biologiczna rozwijająca się na powierzchni złoża tarczowego powinna mieć barwę żółtą lub czerwoną. Wystąpienie barwy białej lub szarej spowodowane jest rozwojem bakterii

- A. Nitrobacter.
- B. siarkowych.
- C. nitkowatych.
- D. Nitrosomonas.

**Zadanie 13.**

Na zamieszczonym schemacie przydomowej oczyszczalni ścieków cyfrą 1 oznaczono

- A. osadnik gnilny.
- B. drenaż rozsączający.
- C. studzienkę rozdzielczą.
- D. studzienkę zamykającą.

**Zadanie 14.**

Osady powstające w osadniku gnilnym przydomowej oczyszczalni ścieków w celu zapewnienia prawidłowego funkcjonowania oczyszczalni powinny być wywożone do zbiorczej oczyszczalni ścieków z częstotliwością

- A. trzy razy w ciągu roku.
- B. dwa razy w ciągu roku.
- C. sześć razy w ciągu roku.
- D. cztery razy w ciągu roku.

**Zadanie 15.**

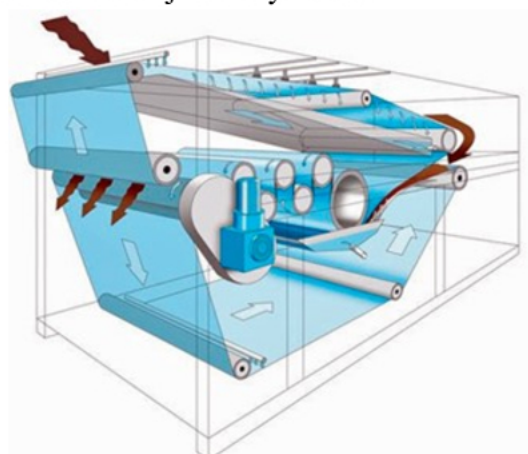
Do metod stosowanych w stabilizacji biologicznej osadów nie zalicza się

- A. termokondycjonowania.
- B. stabilizacji beztlenowej.
- C. stabilizacji tlenowej.
- D. kompostowania.

**Zadanie 16.**

Które urządzenie do odwadniania osadów ściekowych przedstawione jest na rysunku?

- A. Wirówka cylindryczno-stożkowa.
- B. Prasa komorowa.
- C. Prasa taśmowa.
- D. Workownica.

**Zadanie 17.**

Do antropogenicznych źródeł zanieczyszczenia powietrza zalicza się

- A. emisję z przydomowych kotłowni.
- B. wybuchy wulkanów.
- C. ruchy tektoniczne.
- D. pożary lasów.

**Zadanie 18.**

Wskaźnik zanieczyszczenia	Okres uśrednienia	Dopuszczalny poziom w powietrzu [ $\mu\text{g}/\text{m}^3$ ]	Wyniki pomiarów w sezonie [ $\mu\text{g}/\text{m}^3$ ]	
			grzewczym	pozagzewczym
SO <sub>2</sub>	24 godziny	125	130	119
NO <sub>2</sub>	rok kalendarzowy	40	42	36
CO	8 godzin	10 000	10 026	9 990
Pył zawieszony PM 10	rok kalendarzowy	40	56	40

Określ na podstawie danych z tabeli, o ile procent zostało przekroczone dopuszczalne stężenie pyłu zawieszonego PM10 w sezonie grzewczym.

- A. 10%
- B. 20%
- C. 30%
- D. 40%

**Zadanie 19.**

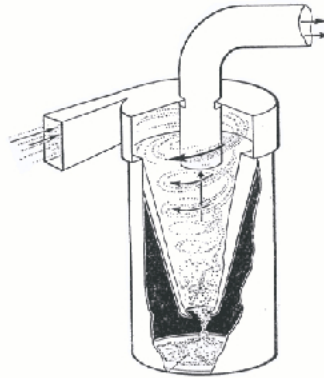
Do usuwania z gazów odlotowych ziaren pyłu o średnicy poniżej  $0,1 \mu\text{m}$  stosuje się

- A. cyklony.
- B. elektrofiltry.
- C. komory osadczce.
- D. odpylacze inercyjne.

**Zadanie 20.**

Na rysunku przedstawiono schemat działania

- A. cyklonu.
- B. elektrofiltru.
- C. komory osadczcej.
- D. filtra workowego.

**Zadanie 21.**

Proces wykorzystujący różnice ciężarów właściwych do oddzielenia pyłu od gazu to

- A. odpylanie.
- B. dekantacja.
- C. regeneracja.
- D. mineralizacja.

**Zadanie 22.**

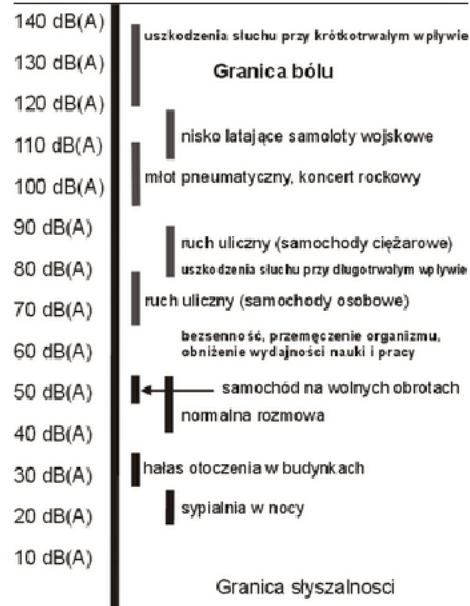
Do źródeł energii odnawialnej **nie należy**

- A. biomasa.
- B. węgiel.
- C. woda.
- D. wiatr.

**Zadanie 23.**

Na podstawie zamieszczonych danych określ, ile wynosi szkodliwy dla człowieka poziom dźwięku emitowany przez ruch samochodów ciężarowych.

- A. 50 dB÷60 dB
- B. 60 dB÷70 dB
- C. 70 dB÷80 dB
- D. 80 dB÷90 dB

**Zadanie 24.**

Materiały stosowane w ustrojach dźwiękochłonnych charakteryzują się

- A. regularną strukturą.
- B. porowatą strukturą.
- C. uporządkowaną budową wewnętrzną.
- D. niską zdolnością pochłaniania dźwięku.

**Zadanie 25.**

Które rozwiązanie ograniczające hałas w środowisku pracy przedstawiono na rysunku?

- A. Ustrój perforowany.
- B. Ustrój membranowy.
- C. Kabinę dźwiękochłonną.
- D. Pochłaniacz przestrzenny.

**Zadanie 26.**

Które indywidualne środki ograniczające hałas w środowisku pracy przedstawiono na rysunku?

- A. Zatycki do uszu.
- B. Ochronniki słuchu.
- C. Należy ochronniki słuchu.
- D. Wkładki przeciwhałasowe do uszu.



**Zadanie 27.**

Skoszona trawa klasyfikowana jest do grupy odpadów

- A. wielkogabarytowych.
- B. wielomateriałowych.
- C. biodegradowalnych.
- D. niebezpiecznych.

**Zadanie 28.**

Lp.	Rodzaje terenu	Dopuszczalny poziom hałasu [dB]			
		Drogi lub linie kolejowe		Pozostałe obiekty działalności będące źródłami hałasu	
		$L_{Aeq,D}$ przedział czasu odniesienia równy 16 godzinom	$L_{Aeq,N}$ przedział czasu odniesienia równy 8 godzinom	$L_{Aeq,D}$ przedział czasu odniesienia równy 8 najmniej korzystnym godzinom dnia kolejno po sobie następującym	$L_{Aeq,N}$ przedział czasu odniesienia równy 1 najmniej korzystnej godzinie nocy
1	Strefa ochronna „A” uzdrowiska. Tereny szpitali poza miastem.	50	45	45	40
2	Tereny zabudowy mieszkaniowej jednorodzinnej. Tereny zabudowy związane ze stałym lub czasowym pobytem dzieci i młodzieży. Tereny domów opieki społecznej. Tereny szpitali w miastach.	61	56	50	40
3	Tereny zabudowy mieszkaniowej wielorodzinnej i zamieszkania zbiorowego. Tereny zabudowy zagrodowej. Tereny rekreacyjno-wypoczynkowe. Tereny mieszkaniowo-usługowe.	65	56	55	45

Na podstawie danych zawartych w tabeli określ dopuszczalny poziom hałasu w ciągu nocy na terenie ośrodka wczasowego położonego przy dworcu kolejowym.

- A. 61 dB
- B. 56 dB
- C. 50 dB
- D. 40 dB

**Zadanie 29.**

Odpady zawierające powyżej 50% składników organicznych w przeliczeniu na suchą masę klasyfikowane są do grupy odpadów

- A. mineralno-organicznych.
- B. niebezpiecznych.
- C. organicznych.
- D. mineralnych.



**Zadanie 30.**

System czynności i procesów prowadzący do odzyskania i ponownego wykorzystania surowców pochodzących z odpadów to

- A. kompostowanie.
- B. recykling.
- C. spalanie.
- D. piroliza.

**Zadanie 31.**

Z posesji domków jednorodzinnych odbiór odpadów komunalnych zmieszanych, będących pozostałością po segregacji, odbywa się z częstotliwością minimum

- A. 1 raz w tygodniu.
- B. 1 raz w miesiącu.
- C. 1 raz na trzy tygodnie.
- D. 1 raz na dwa tygodnie.

**Zadanie 32.**

Do pojemnika przedstawionego na rysunku należy wrzucać odpady

- A. medyczne.
- B. budowlane.
- C. niebezpieczne.
- D. wielkogabarytowe.

**Zadanie 33.**

Do pojemników na papier **nie wolno** wrzucać

- A. kartonów.
- B. toreb papierowych.
- C. książek bez twardej oprawy.
- D. zatłuszczonego papieru po masłach lub margarynach.

**Zadanie 34.**

Do pojemnika oznaczonego kolorem żółtym **nie wolno** wyrzucać

- A. plastikowych nakrętek na butelki.
- B. plastikowych opakowań po lekach.
- C. zgniecionych aluminiowych puszek po napojach
- D. zgniecionych, pustych plastikowych butelek po napojach.

### Zadanie 35.

Kompostowanie w warunkach naturalnych prowadzone jest

- A. w przyzmacach.
- B. bioreaktorach.
- C. złożach wieżowych.
- D. reaktorach kolumnowych.

### Zadanie 36.

Głównym składnikiem biogazu będącym produktem fermentacji metanowej związków pochodzenia organicznego, powstającym na składowisku odpadów komunalnych, jest

- A. azot.
- B. metan.
- C. siarkowodór.
- D. dwutlenek węgla.

### Zadanie 37.

Na składowisku odpadów komunalnych warstwa inertna może być wykonana

- A. z gruzu budowlanego.
- B. z odpadów rolniczych.
- C. z odpadów hutniczych.
- D. z odpadów komunalnych.

### Zadanie 38.

Czynnikiem warunkującym właściwy przebieg procesu kompostowania jest

- A. odpowiedni skład granulometryczny kompostowanej masy.
- B. odpowiednia temperatura i ciśnienie.
- C. udział bakterii termofilnych.
- D. wysuszona masa kompostu.

### Zadanie 39.

Który sprzęt stosowany do prowadzenia kompostowania odpadów przedstawiono na rysunku?

- A. Przerzucarkę kompostu.
- B. Koparko-ładowarkę.
- C. Ciągnik rolniczy.
- D. Kompaktor.



**Zadanie 40.**

Do grupy antropogenicznych czynników wpływających na degradację gleb **nie zalicza się**

- A. zmian stosunków wodnych wskutek niewłaściwej melioracji.
- B. nadmiernego stosowanie nawozów i pestycydów.
- C. intensywnego wypasu bydła.
- D. zmian klimatycznych.