

Nazwa kwalifikacji: **Planowanie i realizacja zadań związanych z ochroną środowiska**

Oznaczenie kwalifikacji: **R.08**

Numer zadania: **01**

Wypełnia zdający

Miejsce na naklejkę z numerem
PESEL i z kodem ośrodka

Numer PESEL zdającego*

--	--	--	--	--	--	--	--	--	--	--	--

R.08-01-18.06

Czas trwania egzaminu: **120 minut**

EGZAMIN POTWIERDZAJĄCY KWALIFIKACJE W ZAWODZIE

Rok 2018

CZEŚĆ PRAKTYCZNA

Instrukcja dla zdającego

1. Na pierwszej stronie arkusza egzaminacyjnego wpisz w oznaczonym miejscu swój numer PESEL i naklej naklejkę z numerem PESEL i z kodem ośrodka.
2. Na **KARCIE OCENY** w oznaczonym miejscu przyklej naklejkę z numerem PESEL oraz wpisz:
 - swój numer PESEL*,
 - oznaczenie kwalifikacji,
 - numer zadania,
 - numer stanowiska.
3. Sprawdź, czy arkusz egzaminacyjny zawiera 11 stron i nie zawiera błędów. Ewentualny brak stron lub inne usterki zgłoś przez podniesienie ręki przewodniczącemu zespołu nadzorującego.
4. Zapoznaj się z treścią zadania oraz stanowiskiem egzaminacyjnym. Masz na to 10 minut. Czas ten nie jest wliczany do czasu trwania egzaminu.
5. Czas rozpoczęcia i zakończenia pracy zapisze w widocznym miejscu przewodniczący zespołu nadzorującego.
6. Wykonaj samodzielnie zadanie egzaminacyjne. Przestrzegaj zasad bezpieczeństwa i organizacji pracy.
7. Po zakończeniu wykonania zadania pozostaw arkusz egzaminacyjny z rezultatami oraz **KARTEŃ OCENY** na swoim stanowisku lub w miejscu wskazanym przez przewodniczącego zespołu nadzorującego.
8. Po uzyskaniu zgody zespołu nadzorującego możesz opuścić salę/miejsce przeprowadzania egzaminu.

Powodzenia!

* w przypadku braku numeru PESEL – seria i numer paszportu lub innego dokumentu potwierdzającego tożsamość

Zadanie egzaminacyjne

Opracuj dokumentację związaną z uzdatnianiem wody, oczyszczaniem ścieków, przeróbką osadów ściekowych i gospodarką odpadami.

Zidentyfikuj na podstawie rysunku i zapisz w tabeli w Karcie 1 właściwe elementy budowy osadnika poziomego do uzdatniania wody powierzchniowej.

Przeanalizuj rysunek złoża biologicznego zraszanego i w Karcie 2 dopasuj do elementów budowy odpowiedni opis przeznaczenia danego elementu w aspekcie pracy złoża w oczyszczalni ścieków.

W Karcie 3 dobierz do zamieszczonych w tabeli problemów występujące w pracy złoża biologicznego prawdopodobne ich przyczyny i sposoby przeciwdziałania.

W Karcie 4 wykonaj obliczenia dotyczące parametrów osadu ściekowego.

Przeprowadź klasyfikację odpadów komunalnych oraz oceń ich szkodliwość dla środowiska (Karta 5).

Do wykonania zadania wykorzystaj dane i informacje zawarte w arkuszu egzaminacyjnym.

Tabela 1. Elementy budowy osadnika poziomego do uzdatniania wody powierzchniowej

Nazwa urządzenia/elementu osadnika
Dopływ wody
Dno osadnika
Odptyw wody
Koryto zbiorcze
Komora osadowa
Poziom wody w osadniku
Ścianka ażurowa/perforowana
Odrowadzenie ciśnieniowe osadu
Koryto do zbierania części pływających
Przegroda do zatrzymywania części pływających

Tabela 2. Przeznaczenie poszczególnych elementów budowy złoża biologicznego

Przeznaczenie elementu
Doprowadza ścieki na złożo
Obejmuje wypełnienie złoża
Podtrzymuje ramiona zraszacza
Zapewnia przepływ powietrza przez materiał złoża
Znajduje się w niej przewód doprowadzający ścieki
Umożliwiają wypływ ścieków na powierzchnię złoża
Doprowadza oczyszczone ścieki do komory wylotowej
Tworzy powierzchnię kontaktu, na której rozwija się błona biologiczna
Podtrzymuje wypełnienie złoża, nie pozwala na dostanie się go do drenażu
Odrowadza oczyszczone ścieki do następnego urządzenia (osadnika wtórnego)

Tabela 3. Problemy występujące w pracy złoża biologicznego, ich prawdopodobne przyczyny i sposoby przeciwdziałania

Tabela 3a. Prawdopodobne przyczyny zakłóceń w pracy złożeń biologicznych
Niedostateczna wentylacja Niska temperatura ścieków Nieodpowiednie wypełnienie Niewystarczające zraszanie złoża Osadnik przeciążony hydraulicznie Niepożądany wzrost błony biologicznej
Tabela 3b. Sposoby przeciwdziałania zakłóceniom w pracy złożeń biologicznych
Wymiana wypełnienia. Usunięcie lodu z ramion zraszacza i otworów za pomocą silnego strumienia wody. Przeczyszczanie otworów w ramieniu zraszacza, otwarcie końca ramienia zraszacza, żeby ścieki sputkiwały ściany złoża. Odetkanie przewodów wentylacyjnych, instalowanie wentylatorów. Redukcja natężenia dopływu ścieków do osadnika lub włączenie do pracy kolejnego osadnika (jeśli jest dostępny). Analiza mikroorganizmów pod mikroskopem, chlorowanie złoża w celu zahamowania niepożądanego wzrostu mikroorganizmów w błonie biologicznej.

Tabela 4. Wzory do obliczeń parametrów uwodnienia osadów ściekowych

$W = [(m_o - m_s) / m_o] \cdot 100\%$	[%]
$X = m_s / V_o$	[kg s.m./m ³]
$V_2 = [V_1(100\% - W_1)] / (100\% - W_2)$	[m ³]
$C = 100\% - W$	[%]
Gdzie:	
W - uwodnienie osadu [%]	
X - stężenie suchej masy osadu [kg s.m./m ³]	
V ₂ - objętość, jaką zajmie 1 m ³ osadu o uwodnieniu początkowym W ₁ = 99%, po zagęszczeniu do uwodnienia W ₂ = 95%; [m ³]	
C - zawartość ciał stałych w osadzie [%]	
m _o - masa osadu surowego [g]	
m _s - masa osadu wysuszonego w 105°C [g]	
V _o - objętość osadu surowego [m ³]	

Tabela 5. Katalog odpadów ze wskazaniem odpadów niebezpiecznych
(wyciąg z załącznika do rozporządzenia Ministra Środowiska z dnia 9 grudnia 2014 r. w sprawie katalogu odpadów – Dz.U. 2017 poz. 1923)

Kod	Grupy, podgrupy i rodzaje odpadów ¹⁾
02	Odpady z rolnictwa, ogrodnictwa, upraw hydroponicznych, rybołówstwa, leśnictwa, łowiectwa oraz przetwórstwa żywności
02 02	Odpady z przygotowania i przetwórstwa produktów spożywczych pochodzenia zwierzęcego
02 02 04	Osady z zakładowych oczyszczalni ścieków
06	Odpady z produkcji, przygotowania, obrotu i stosowania produktów przemysłu chemii nieorganicznej
06 07	Odpady z produkcji, przygotowania, obrotu i stosowania chlorowców oraz z chemicznych procesów przetwórstwa chloru
06 07 02*	Węgiel aktywny z produkcji chloru
06 13	Odpady z innych nieorganicznych procesów chemicznych
06 13 02*	Zużyty węgiel aktywny (z wyłączeniem 06 07 02)
15	Odpady opakowaniowe; sorbenty, tkaniny do wycierania, materiały filtracyjne i ubrania ochronne nieujęte w innych grupach
15 01	Odpady opakowaniowe (włącznie z selektywnie gromadzonymi komunalnymi odpadami opakowaniowymi)
15 01 07	Opakowania ze szkła
16	Odpady nieujęte w innych grupach
16 01	Zużyte lub nienadające się do użytkowania pojazdy (włączając maszyny pozadrogowe), odpady z demontażu, przeglądu i konserwacji pojazdów (z wyłączeniem grup 13 i 14 oraz podgrup 16 06 i 16 08)
16 01 20	Szkło
17	Odpady z budowy, remontów i demontażu obiektów budowlanych oraz infrastruktury drogowej (włączając glebę i ziemię z terenów zanieczyszczonych)
17 02	Odpady drewna, szkła i tworzyw sztucznych
17 02 02	Szkło
17 02 03	Tworzywa sztuczne
17 02 04*	Odpady drewna, szkła i tworzyw sztucznych zawierające lub zanieczyszczone substancjami niebezpiecznymi (np. drewniane podkłady kolejowe)
17 04	Odpady i złomy metaliczne oraz stopów metali
17 04 05	Żelazo i stal
17 04 07	Mieszanki metali
17 04 09*	Odpady metali zanieczyszczone substancjami niebezpiecznymi
19	Odpady z instalacji i urządzeń służących zagospodarowaniu odpadów, z oczyszczalni ścieków oraz z uzdatniania wody pitnej i wody do celów przemysłowych
19 01	Odpady ze spalarni odpadów, w tym z instalacji do pirolizy odpadów
19 01 02	Złom żelazny usunięty z popiołów paleniskowych
19 01 10*	Zużyty węgiel aktywny z oczyszczania gazów odlotowych
19 08	Odpady z oczyszczalni ścieków nieujęte w innych grupach
19 08 01	Skratki
19 08 09	Tłuszcze i mieszaniny olejów z separacji olej/woda zawierające wyłącznie oleje jadalne i tłuszcze

19 08 10*	Tłuszcze i mieszaniny olejów z separacji olej/woda inne niż wymienione w 19 08 09
19 08 11*	Szlamy zawierające substancje niebezpieczne z biologicznego oczyszczania ścieków przemysłowych
19 09	Odpady z uzdatniania wody pitnej i wody do celów przemysłowych
19 09 04	Zużyty węgiel aktywny
20	Odpady komunalne łącznie z frakcjami gromadzonymi selektywnie
20 01	Odpady komunalne segregowane i gromadzone selektywnie (z wyłączeniem 15 01)
20 01 01	Papier i tektura
20 01 02	Szkło
20 01 25	Oleje i tłuszcze jadalne
20 02	Odpady z ogrodów i parków (w tym z cmentarzy)
20 03	Inne odpady komunalne
20 03 01	Niesegregowane (zmieszane) odpady komunalne
20 03 07	Odpady wielkogabarytowe

¹⁾Odpady klasyfikuje się według źródła powstawania w grupach od 01 do 12 lub od 17 do 20, przypisując im odpowiedni sześciocyfrowy kod określający rodzaj odpadu (z wyłączeniem kodów kończących się na 99). W przypadku nieodnalezienia odpowiedniej pozycji w grupach od 01 do 12 lub od 17 do 20 odpady klasyfikuje się w grupach od 13 do 15. W przypadku nieodnalezienia odpowiedniej pozycji w grupach od 01 do 12 lub od 17 do 20 odpady klasyfikuje się w grupie 16, zawierającej odpady nieujęte w innych grupach. W przypadku nieodnalezienia odpowiedniej pozycji w grupie 16 odpady klasyfikuje się w grupie według źródła powstawania, przypisując im kod kończący się na 99 (inne niewymienione odpady). **Odpady opakowaniowe będące odpadami komunalnymi, jeśli są zbierane selektywnie lub występują jako zmieszane odpady opakowaniowe, klasyfikuje się w podgrupie 15 01, a nie w podgrupie 20 01.**

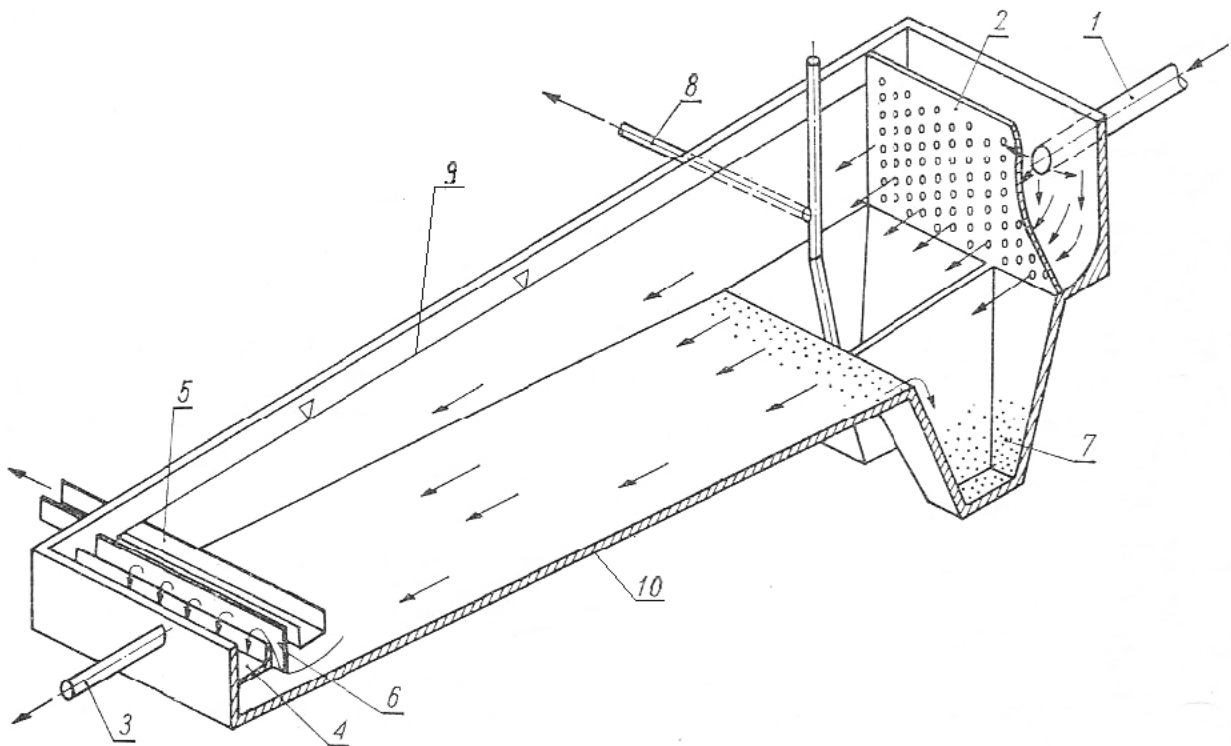
* Odpadami niebezpiecznymi w katalogu odpadów są odpady oznakowane indeksem górnym w postaci gwiazdki „*” przy kodzie rodzaju odpadów, chyba że mają zastosowanie przepisy art. 7 ustawy z dnia 14 grudnia 2012 r. o odpadach.

Czas przeznaczony na wykonanie zadania wynosi 120 minut.

Ocenie podlegać będzie 6 rezultatów:

- identyfikacja elementów budowy osadnika poziomego do uzdatniania wody powierzchniowej – Karta 1,
- analiza pracy złoża biologicznego – rola poszczególnych elementów budowy urządzenia – Karta 2,
- identyfikacja problemów związanych z eksploatacją złóż biologicznych – Karta 3,
- dobór sposobów przeciwdziałania problemom występującym w pracy złóż biologicznych – Karta 3,
- obliczenie parametrów osadu ściekowego – Karta 4,
- klasyfikacja odpadów oraz określenie ich szkodliwości dla środowiska – Karta 5.

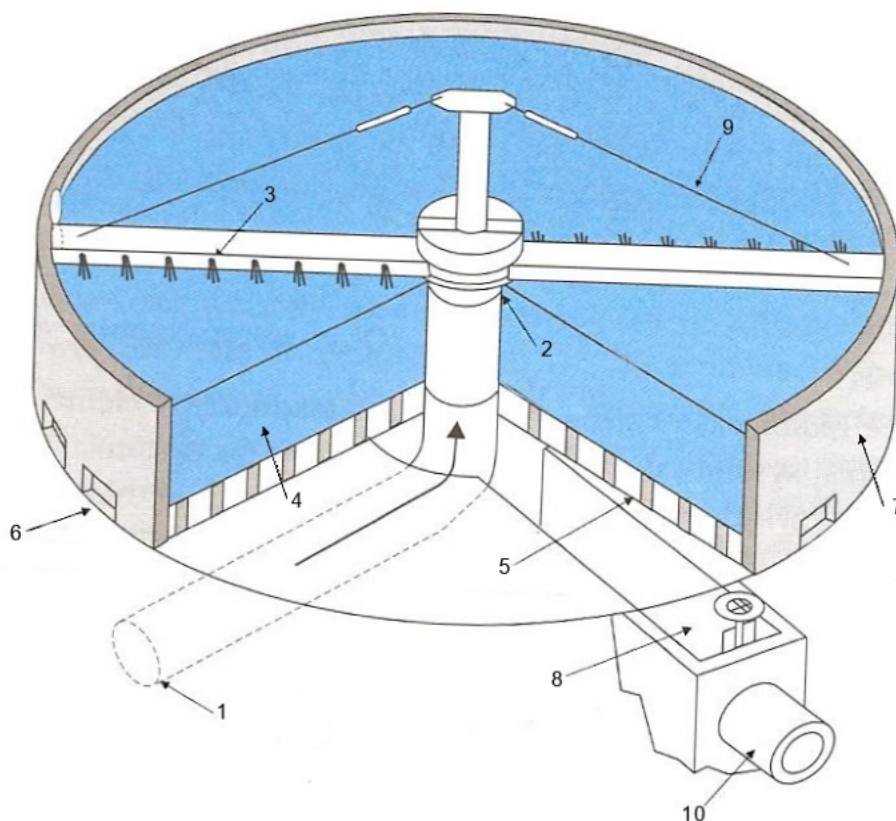
Karta 1. Identyfikacja elementów budowy osadnika poziomego do uzdatniania wody powierzchniowej



W oparciu o dane zawarte w Tabeli 1 zidentyfikuj poszczególne elementy budowy osadnika poziomego i wpisz ich nazwy w kolumnie 2.

Lp.	Nazwa elementu urządzenia
1.	
2.	
3.	
4.	
5.	Koryto do zbierania części pływających
6.	
7.	
8.	
9.	
10.	

Karta 2. Analiza pracy złoża biologicznego – rola poszczególnych elementów budowy urządzenia



Przeanalizuj rysunek złoża biologicznego zraszanego i dopasuj do elementów budowy oznaczonych numerami 1÷10 odpowiedni opis przeznaczenia danego elementu zawarty w Tabeli 2.

Lp.	Nazwa elementu złoża	Nr na rysunku	Przeznaczenie elementu
1.	Rurociąg dopływowy	1	
2.	Studzienka centralna	2	
3.	Otwory wypływowe	3	
4.	Wypełnienie złoża	4	
5.	Ruszt podtrzymujący	5	
6.	Otwór wentylacyjny	6	
7.	Obudowa złoża	7	
8.	Kanał zbiorczy	8	Doprowadza oczyszczone ścieki do komory wylotowej
9.	Odciąg	9	
10.	Rurociąg odpływowy	10	

Karta 3. Problemy związane z eksploatacją złóż biologicznych

W oparciu o analizę budowy złoża biologicznego, zasadę jego działania i dane z Tabeli 3, przyporządkuj zamieszczonym problemom występującym w pracy złoża biologicznego prawdopodobne przyczyny i sposoby im przeciwdziałania.

Lp.	Problemy występujące w pracy złoża biologicznego	Identyfikacja problemów związanych z eksploatacją złóż biologicznych (prawdopodobna przyczyna)	Dobór sposobów przeciwdziałania problemom występującym w pracy złoża biologicznego
1	2	3	4
1.	Zamarzanie złoża		
2.	Plaga muszek Psychoda		
3.	Zaleganie ścieków na powierzchni złoża (nie wsiąkanie, „zapychanie” złoża)		
4.	Nieprzyjemne zapachy ze złoża		
5.	Wzrost stężenia zawiesin w odpływie z osadnika wtórnego	Osadnik przeciążony hydraulicznie	
6.	Wzrost stężenia BZT ₅ w odpływie z osadnika		Analiza mikroorganizmów pod mikroskopem, chlorowanie złoża w celu zahamowania niepożądanego wzrostu mikroorganizmów w błonie biologicznej

Karta 4. Obliczenie parametrów osadu ściekowego

Dane dotyczące osadu ściekowego:

 $V_0 = 100 \text{ cm}^3$ (objętość osadu surowego) $m_0 = 100 \text{ g}$ (masa osadu surowego) $m_s = 5 \text{ g}$ (masa osadu wysuszonego w 105°C) $V_1 = 1 \text{ m}^3$ (objętość początkowa osadu)

Na podstawie danych dotyczących osadu ściekowego i wzorów z Tabeli 4, przeprowadź obliczenia parametrów osadu ściekowego:

 W - uwodnienie osadu, X - stężenie suchej masy osadu, V_2 - objętość, jaką zajmie 1 m^3 osadu o uwodnieniu początkowym $W_1 = 99\%$ po zagęszczeniu do uwodnienia $W_2 = 95\%$, C - zawartość ciał stałych w osadzie w %,

Wyniki zapisz z dokładnością do 0,1

Lp.	Parametr	Jednostka	Wzór do obliczenia	Obliczenia	Wynik
1	2	3	4	5	6
1.	W Uwodnienie osadu	%	$W =$	=	=
2.	X Stężenie suchej masy osadu	kg s.m./m ³	$X =$	=	=
3.	V₂ Objętość 1 m ³ osadu po zagęszczeniu	m ³	$V_2 =$	=	=
4.	C Zawartość ciał stałych w osadzie	%	$C =$	=	=

