

Nazwa kwalifikacji: **Obsługa maszyn stosowanych do prac leśnych**

Oznaczenie kwalifikacji: **R.01**

Wersja arkusza: **X**

R.01-X-19.01

Czas trwania egzaminu: **60 minut**

EGZAMIN POTWIERDZAJĄCY KWALIFIKACJE W ZAWODZIE
Rok 2019
CZEŚĆ PISEMNA

Instrukcja dla zdającego

- Sprawdź, czy arkusz egzaminacyjny zawiera 11 stron. Ewentualny brak stron lub inne usterki zgłoś przewodniczącemu zespołu nadzorującego.
- Do arkusza dołączona jest KARTA ODPOWIEDZI, na której w oznaczonych miejscach:
 - wpisz oznaczenie kwalifikacji,
 - zamaluj kratkę z oznaczeniem wersji arkusza,
 - wpisz swój numer PESEL*,
 - wpisz swoją datę urodzenia,
 - przyklej naklejkę ze swoim numerem PESEL.
- Arkusze egzaminacyjny zawiera test składający się z 40 zadań.
- Za każde poprawnie rozwiązane zadanie możesz uzyskać 1 punkt.
- Aby zdać część pisemną egzaminu musisz uzyskać co najmniej 20 punktów.
- Czytaj uważnie wszystkie zadania.
- Rozwiązania zaznaczaj na KARCIE ODPOWIEDZI długopisem lub piórem z czarnym tuszem/atramentem.
- Do każdego zadania podane są cztery możliwe odpowiedzi: A, B, C, D. Odpowiada im następujący układ krerek w KARCIE ODPOWIEDZI:

A	B	C	D
---	---	---	---

- Tylko jedna odpowiedź jest poprawna.
- Wybierz właściwą odpowiedź i zamaluj kratkę z odpowiadającą jej literą – np., gdy wybrałeś odpowiedź „A”:

<input checked="" type="checkbox"/>	B	C	D
-------------------------------------	---	---	---

- Staraj się wyraźnie zaznaczać odpowiedzi. Jeżeli się pomylisz i błędnie zaznaczysz odpowiedź, otocz ją kółkiem i zaznacz odpowiedź, którą uważasz za poprawną, np.

<input checked="" type="checkbox"/>	B	C	<input checked="" type="checkbox"/>
-------------------------------------	---	---	-------------------------------------

- Po rozwiązaniu testu sprawdź, czy zaznaczyłeś wszystkie odpowiedzi na KARCIE ODPOWIEDZI i wprowadziłeś wszystkie dane, o których mowa w punkcie 2 tej instrukcji.

Pamiętaj, że oddajesz przewodniczącemu zespołu nadzorującego tylko KARTĘ ODPOWIEDZI.

Powodzenia!

* w przypadku braku numeru PESEL – seria i numer paszportu lub innego dokumentu potwierdzającego tożsamość

Zadanie 1.

Na rysunku przedstawiono

- A. rozsadnik.
- B. zbieracz kamieni.
- C. wyorywacz sadzonek.
- D. spulchniacz międzyrzędzi.

**Zadanie 2.**

Zbiornik wody do podlewania szkółki leśnej ma wymiary 2 m głębokości \times 10 m długości \times 10 m szerokości. Ile wyniesie pojemność zbiornika na wodę?

- A. 100 m³
- B. 200 m³
- C. 300 m³
- D. 400 m³

Zadanie 3.

Promień strefy niebezpiecznej podczas pielęgnacji upraw wykaszarką wynosi co najmniej

- A. 1 m
- B. 2 m
- C. 10 m
- D. 20 m

Zadanie 4.

Symbol produkcyjny sadzonki 1/1 oznacza

- A. sadzonkę jednoroczną.
- B. sadzonkę dwuletnią szkółkowaną po 1 roku.
- C. sadzonkę jednoroczną z zakrytym systemem korzeniowym.
- D. sadzonkę dwuletnią nieszkółkowaną wyhodowaną ze rzezów.

Zadanie 5.

Promień strefy niebezpiecznej podczas wykonywania tasakiem czyszczeń wczesnych wynosi co najmniej

- A. 1 m
- B. 2 m
- C. 5 m
- D. 10 m

Zadanie 6.

Zbiór nasion lipy na plantacji nasiennej prowadzi się

- A. z drabiny.
- B. przy użyciu słupolazów.
- C. technikami alpinistycznymi.
- D. przy użyciu drzewolazów kolcowych.

Zadanie 7.

Długość bruzd wykonanych pługiem LPZ-75 (odległość między środkami bruzd 1,5 m) na zrębie o powierzchni 3 ha wynosi

- A. 15 000 mb
- B. 20 000 mb
- C. 30 000 mb
- D. 45 000 mb

Zadanie 8.

Dokręcenia kół ciągnika rolniczego wykonuje się

- A. kluczem francuskim.
- B. z siłą określoną w instrukcji obsługi.
- C. po każdym agregowaniu z ciągnikiem włóki.
- D. dociskając nogą klucz z założoną rurą jako przedłużenie dźwigni.

Zadanie 9.

Zbiornik agregatu przeciwpożarowego na lekkim leśnym samochodzie gaśniczym ma 500 litrów pojemności. Ile litrów preparatu pianotwórczego należy dodać aby uzyskać 5% roztwór wodny środka gaśniczego?

- A. 100 l
- B. 50 l
- C. 25 l
- D. 5 l

Zadanie 10.

PAD nadleśnictwa koordynuje

- A. zbiór nasion.
- B. zwalczanie pożarów.
- C. zwalczanie szkodnictwa leśnego.
- D. prognozowanie występowania szkodników owadzych.

Zadanie 11.

Na gnieździe o powierzchni 0,25 ha zabezpieczono osłonkami plastikowymi 20% sadzonek dębowych, które posadzono w liczbie 7 tys. szt./ha. Ile sztuk osłonek założono na sadzonki?

- A. 250 szt.
- B. 350 szt.
- C. 450 szt.
- D. 750 szt.

Zadanie 12.

Granice drzewostanów malowane farbą koloru żółtego oznaczają

- A. powierzchnie do wyrębu.
- B. drzewostany nasienne.
- C. rezerwaty przyrody.
- D. lasy wodochronne.

Zadanie 13.

Najlepszymi cechami genotypowymi charakteryzuje się sosna pospolita pochodząca z

- A. Puszczy Bielskiej.
- B. Lasów Taborskich.
- C. Lasów Janowskich.
- D. Borów Suchedniowskich.

Zadanie 14.

W celu ograniczenia ryzyka wystąpienia wypadku przy pozyskiwaniu drewna pohuraganowego zaleca się wykorzystanie

- A. harwestera.
- B. wciągarki linowej.
- C. ściągacza linowego.
- D. tyczki kierunkowej.

Zadanie 15.

Maszyna przedstawiona na rysunku służy do

- A. zrywki kłód.
- B. produkcji balotów.
- C. transportu zrębków.
- D. pozyskania faszyny.



Zadanie 16.

W celu obniżenia środka ciężkości harwestera zaleca się wypełnienie jego opon roztworem chlorku wapnia maksymalnie do poziomu

- A. 10% objętości opony.
- B. 20% objętości opony.
- C. 75% objętości opony.
- D. 100% objętości opony.

Zadanie 17.

Strefa niebezpieczna wokół harwestera wynosi co najmniej

- A. 1 wysokość ścinanych drzew.
- B. 2 wysokości ścinanych drzew.
- C. 1 wysokość ścinanych drzew, powiększona o maksymalny zasięg żurawia.
- D. 2 wysokości ścinanych drzew, powiększone o maksymalny zasięg żurawia.

Zadanie 18.

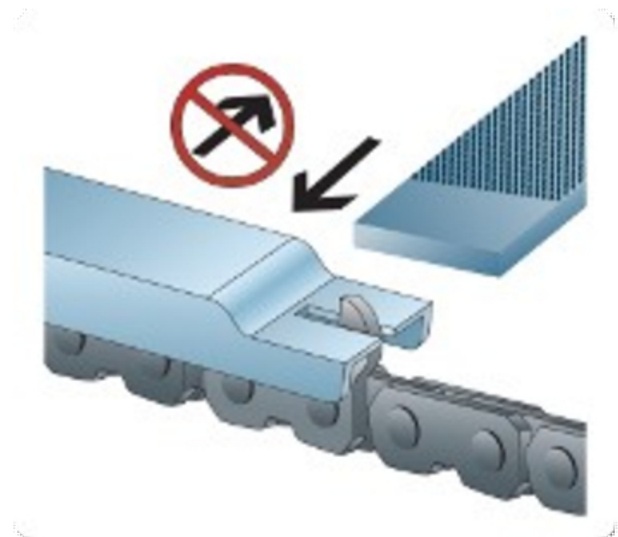
Maksymalny spadek powierzchni (jeśli producent nie określił inaczej), na której można podjąć pracę harwesterną, wynosi

- A. 10%
- B. 20%
- C. 30%
- D. 45%

Zadanie 19.

Na rysunku przedstawiono

- A. ostrzenie zębów tnących.
- B. obniżanie ogniw prowadzących.
- C. wyrównywanie ogniw łączących.
- D. spiłowywanie ograniczników wysokości.

**Zadanie 20.**

W przypadku awarii silnika elektrycznego w pilarence w pierwszej kolejności należy

- A. odłączyć zasilanie.
- B. zmienić ustawienie wirnika.
- C. nawinąć druty miedziane na uzwojenie.
- D. sprawdzić długość szczotek węglowych.

Zadanie 21.

Zużycie paliwa do pilarki wynosi 1 litr/m³. Natomiast zużycie oleju do smarowania prowadnicy wynosi 50% ilości niezbędnego paliwa. Ile paliwa i oleju należy zakupić na wycięcie 300 m³ drewna.

- A. 100 litrów benzyny i 50 litrów oleju do prowadnicy.
- B. 200 litrów benzyny i 100 litrów oleju do prowadnicy.
- C. 300 litrów benzyny i 150 litrów oleju do prowadnicy.
- D. 400 litrów benzyny i 200 litrów oleju do prowadnicy.

Zadanie 22.

Adres leśny: 08-09-2-17-317-h -00		Forma własności: SP w zarządzie Lasów Państwowych			
RDLP: Poznań		Nadleśnictwo: WYRWIDĘBY			
Województwo: Wielkopolskie		Leśnictwo: Teresin			
Obręb ewidencyjny: Ruda		Gmina: Biała Piska Obszar wiejski			
Stan na rok: 2017		Oddział i wydzielenie: 317h			
Wskaźniki gospodarcze					
Nr działki	Czynność	Pilność	L. nawrotów	Pow. manipulacyjna (ha)	Proc. grubizny (%)
1	IB	N		4,00	95
1	AGROT	N		3,00	
1	ODN-ZRB	N		2,00	
1	PIEL	N		2,00	
1	CW	N		1,00	

Ile ha wynosi powierzchnia manipulacji zrębu, którego fragment wskazań gospodarczych zamieszczono w tabeli?

- A. 1 ha
- B. 2 ha
- C. 3 ha
- D. 4 ha

Zadanie 23.

Ingerencja w układ wysokiego ciśnienia hydraulicznego harwestera wymaga

- A. zwiększenia obrotów pompy hydraulicznej.
- B. wpisu naprawy do książki dozoru technicznego.
- C. przecięcia węża ostrym nożem w celu redukcji ciśnienia.
- D. podniesienia głowicy harwestera do wysokości kabiny operatora.

Zadanie 24.

Dozwolone jest okrzyszwanie siekierą wałków o maksymalnej długości do

- A. 0,5 m
- B. 1 m
- C. 1,5 m
- D. 2,4 m

Zadanie 25.

Ile wynosi minimalna średnica drewna iglastego WC0 w cieńszym końcu bez kory?

- A. 10 cm
- B. 14 cm
- C. 18 cm
- D. 20 cm

Zadanie 26.

Szlak zrywkowy o szerokości 4 m i długości 500 m zajmuje powierzchnię

- A. 4 ary
- B. 500 arów
- C. 0,2 ha
- D. 4 ha

Zadanie 27.

Adres leśny: 08-09-2-17-317-h -00		Forma własności: SP w zarządzie Lasów Państwowych						
Nadleśnictwo:								
RDLP: POZNAŃ WYRWIDĘBY		Leśnictwo: Teresin						
Województwo: WIELKOPOLSKIE		Powiat: Piski Gmina: Biała Piska Obszar wiejski						
Obręb ewidencyjny: Ruda Oddział i wydzielenie: 317h								
Stan na rok: 2017								
Dane ogólne								
Pow (ha)	Gosp.	Wiek ręb. n.	R. pow.	B. pion.	TSL	St. degr.	Uwilg.	Typ gl.
3,00	GZ	100	D-STAN	DRZEW	BŚW	N2	Ś	RDw
Dane ogólne cd.								
Pokr.	Zesp. roślinny	Kat. och.	Funkcja lasu	Siedl. przyr.	Przycz. uszk.	Proc. uszk.		
MSZ			GOSP					
Warstwy drzewostanu								
Warstwa	Zmieszanie	Zwarcie	Zadrzewienie	Zagęszczenie				
DRZEW		PRZ	0,8	PRZ UM				
PODSZ			0,5					
Gatunki w warstwach drzewostanu								
Warstwa	Gat.	Udział	Wiek	Pier. (cm)	Wys. (m)	Bonitacja	Zasobność (m ³ /ha)	
DRZEW	SO	10	105	37	27	I	400	
DRZEW	ŚW	MJS	37					
DRZEW	SO	PJD	85					
PODSZ	JAŁ							
PODSZ	DB							
PODSZ	KRU							
PODSZ	BRZ							
PODSZ	SO							

Wydajność zrywki drewna forwarderem wynosi 100 m³/dzień. Ile dni zajmie zrywka drewna, z drzewostanu którego fragment opisu taksacyjnego zamieszczono w tabeli?

- A. 12 dni.
- B. 10 dni.
- C. 6 dni.
- D. 4 dni.

Zadanie 28.

Szerokość szlaku zrywkowego powinna być większa od szerokości skiddera o

- A. $0 \div 0,5$ m
- B. $1 \div 1,5$ m
- C. $2 \div 2,5$ m
- D. $3 \div 3,5$ m

Zadanie 29.

Na rysunku pokazano składnicę drewna przeznaczonego

- A. na aukcję.
- B. do korowania.
- C. na papierówkę.
- D. na słupy teletechniczne.



Zadanie 30.

Dokument sporządzany podczas odbioru drewna w lesie oznaczany jest skrótem

- A. KZ
- B. KW
- C. ROD
- D. DOR

Zadanie 31.

Ciągnik zrywkowy przedstawiony na rysunku największą wydajność pracy osiągnie podczas zrywki drewna

- A. M1
- B. S3a
- C. S4
- D. WB



Zadanie 32.

Podczas zrywki drewna forwarderem zabrania się

- A. zrywania drewna różnej długości.
- B. zrywania więcej niż jednej sztuki.
- C. układania drewna ponad wysokość kłonic.
- D. układania drewna czołami do drogi wywozowej.

Zadanie 33.

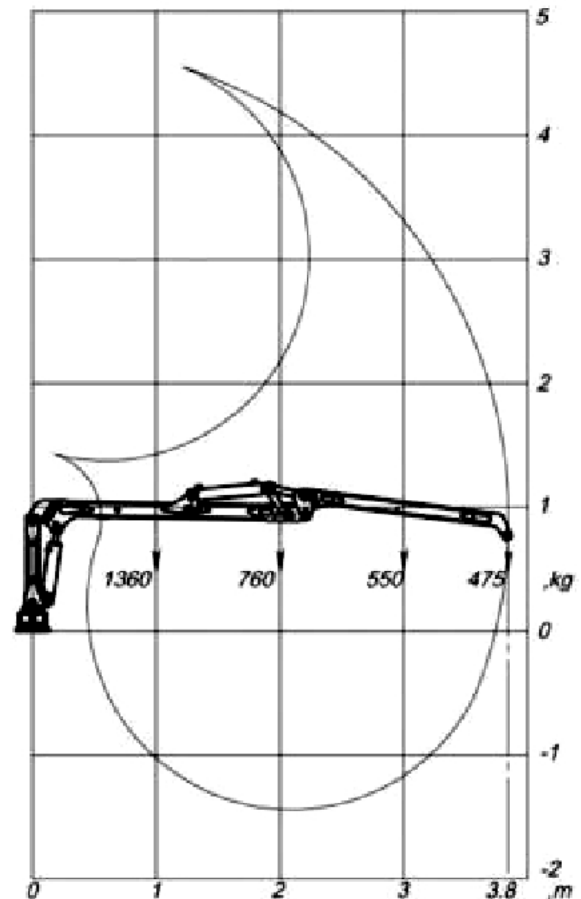
W trakcie załadunku i rozładunku drewna żurawiem należy

- A. rozstawiać podpory dźwigu.
- B. zgłaszać do UDT miejsce prac.
- C. pracować tylko przy świetle dziennym.
- D. używać kasku ochronnego tylko podczas kontroli.

Zadanie 34.

Korzystając z diagramu, określ maksymalny udźwig żurawia w poziomie na pełnym rozłożeniu ramienia.

- A. 475 kg
- B. 550 kg
- C. 760 kg
- D. 1360 kg

**Zadanie 35.**

Linę wciągarki bębnowej z widocznymi pęknięciami i uszkodzonym rdzeniem należy

- A. wymienić na nową.
- B. połączyć supłem.
- C. skręcić śrubami.
- D. owinąć drutem.

Zadanie 36.

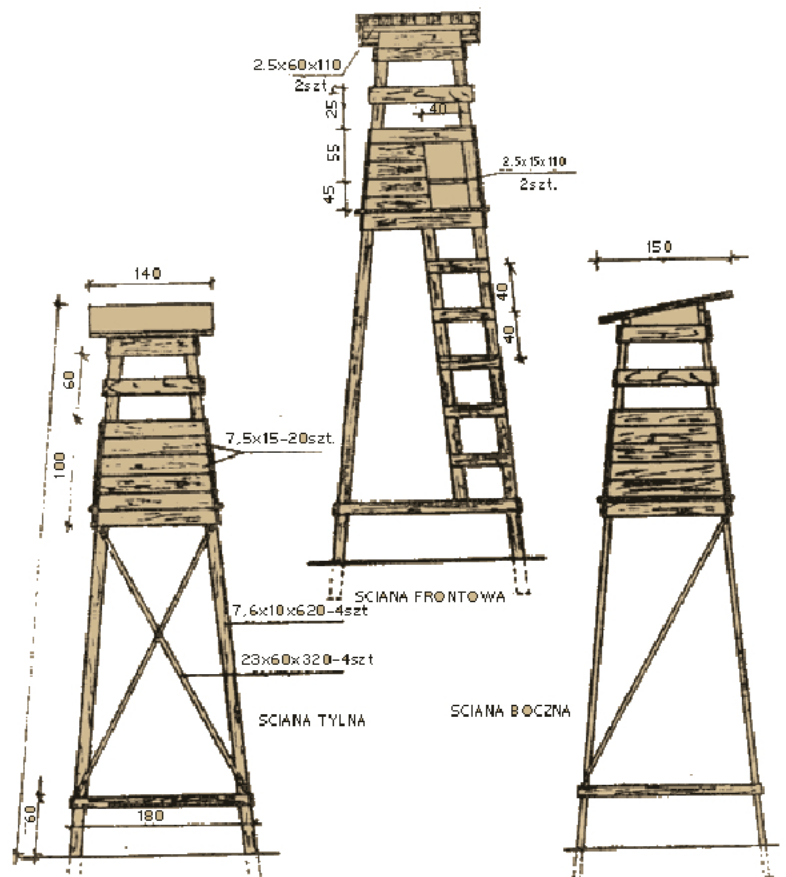
Na rysunku przedstawiono

- A. jaz.
- B. most.
- C. spiętrzenie.
- D. przepust drogowy.

**Zadanie 37.**

Ile cm wynosi odległość między szczeblami drabiny ambony myśliwskiej przedstawionej na rysunku?

- A. 10 cm
- B. 20 cm
- C. 30 cm
- D. 40 cm



Zadanie 38.

Maszyna do profilowania spadków poprzecznych i wzdłużnych dróg leśnych przedstawiona na rysunku to

- A. spychacz.
- B. ładowarka.
- C. równiarka.
- D. frezarka drogowa.



Zadanie 39.

Najbardziej pożądanym materiałem konstrukcyjnym małej leśnej infrastruktury turystycznej jest

- A. stal.
- B. drewno.
- C. aluminium.
- D. tworzywo sztuczne.

Zadanie 40.

Zabieg odwracający skibę prowadzący do utrzymania poletka łowieckiego w czarnym ugorze określany jest terminem

- A. włókowanie.
- B. bronowanie.
- C. kultywacja.
- D. orka.