

Nazwa kwalifikacji: **Obsługa maszyn stosowanych do prac leśnych**

Oznaczenie kwalifikacji: **R.01**

Wersja arkusza: **X**

**R.01-X-19.06**

Czas trwania egzaminu: **60 minut**

**EGZAMIN POTWIERDZAJĄCY KWALIFIKACJE W ZAWODZIE**  
**Rok 2019**  
**CZEŚĆ PISEMNA**

**Instrukcja dla zdającego**

1. Sprawdź, czy arkusz egzaminacyjny zawiera 15 stron. Ewentualny brak stron lub inne usterki zgłoś przewodniczącemu zespołu nadzorującego.
2. Do arkusza dołączona jest KARTA ODPOWIEDZI, na której w oznaczonych miejscach:
  - wpisz oznaczenie kwalifikacji,
  - zamaluj kratkę z oznaczeniem wersji arkusza,
  - wpisz swój numer PESEL\*,
  - wpisz swoją datę urodzenia,
  - przyklej naklejkę ze swoim numerem PESEL.
3. Arkusz egzaminacyjny zawiera test składający się z 40 zadań.
4. Za każde poprawnie rozwiązane zadanie możesz uzyskać 1 punkt.
5. Aby zdać część pisemną egzaminu musisz uzyskać co najmniej 20 punktów.
6. Czytaj uważnie wszystkie zadania.
7. Rozwiązania zaznaczaj na KARCIE ODPOWIEDZI długopisem lub piórem z czarnym tuszem/atramentem.
8. Do każdego zadania podane są cztery możliwe odpowiedzi: A, B, C, D. Odpowiada im następujący układ krerek w KARCIE ODPOWIEDZI:

A	B	C	D
---	---	---	---

9. Tylko jedna odpowiedź jest poprawna.
10. Wybierz właściwą odpowiedź i zamaluj kratkę z odpowiadającą jej literą – np., gdy wybrałeś odpowiedź „A”:

<input checked="" type="checkbox"/>	B	C	D
-------------------------------------	---	---	---

11. Staraj się wyraźnie zaznaczać odpowiedzi. Jeżeli się pomylisz i błędnie zaznaczysz odpowiedź, otocz ją kółkiem i zaznacz odpowiedź, którą uważasz za poprawną, np.

<input checked="" type="checkbox"/>	B	C	<input checked="" type="checkbox"/>
-------------------------------------	---	---	-------------------------------------

12. Po rozwiązaniu testu sprawdź, czy zaznaczyłeś wszystkie odpowiedzi na KARCIE ODPOWIEDZI i wprowadziłeś wszystkie dane, o których mowa w punkcie 2 tej instrukcji.

**Pamiętaj, że oddajesz przewodniczącemu zespołu nadzorującego tylko KARTĘ ODPOWIEDZI.**

***Powodzenia!***

\* w przypadku braku numeru PESEL – seria i numer paszportu lub innego dokumentu potwierdzającego tożsamość

**Zadanie 1.**

Sadzarka leśna agregowana do ciągnika rolniczego ma wydajność 4 000 szt. sadzonek na dzień. Ile dni zajmie posadzenie 2,5 ha, zrębu stosując normę sadzenia 80 000 szt/1 ha?

- A. 3 dni.
- B. 4 dni.
- C. 5 dni.
- D. 8 dni.

**Zadanie 2.**

Symbol produkcyjny sadzonki 2/1 oznacza sadzonkę

- A. jednoroczną wyjmowaną po drugim roku.
- B. trzyletnią szkółkowaną po pierwszym roku.
- C. trzyletnią sadzonkę z nasienia szkółkowaną po drugim roku.
- D. dwuletnią sadzonkę z nasienia, nieszkółkowaną, pochodzącą z siewu letniego „na zielono”.

**Zadanie 3.**

Rysunek przedstawia

- A. pług LPZ 75.
- B. pług talerzowy.
- C. bronę Heinitza.
- D. bronę z pogłębiaczem.

**Zadanie 4.**

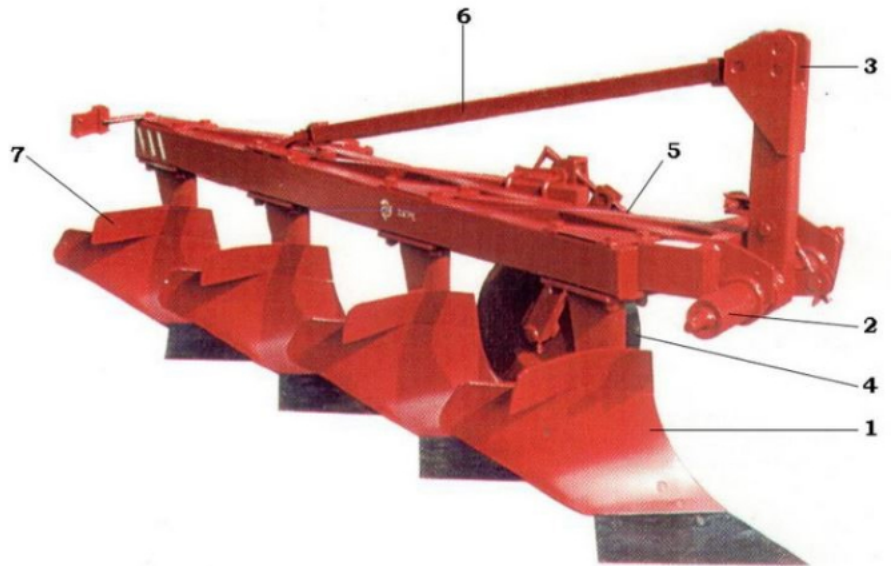
Ile oleju należy dolać do 20 litrów czystej benzyny, aby otrzymać mieszanekę olejowo-benzynową do smarowania silników dwusuwowych w proporcji 1:50?

- A. 100 ml
- B. 200 ml
- C. 400 ml
- D. 500 ml

**Zadanie 5.**

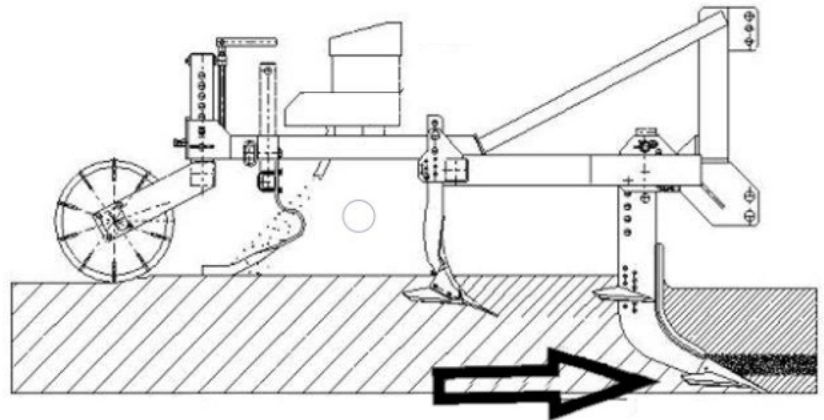
Numerem 1 na rysunku oznaczono

- A. podpłużek.
- B. odkładnicę.
- C. przedpłużek.
- D. korpus płużny.

**Zadanie 6.**

Na schemacie czarną strzałką oznaczono

- A. bronę.
- B. głębosz.
- C. wyorywacz sadzonek.
- D. sadzarkę mechaniczną.

**Zadanie 7.**

Czynność przesadzania siewek (przeważnie jednoletnich, rzadziej dwu lub trzyletnich) w celu stworzenia im korzystniejszych warunków wzrostu i rozwoju w luźniejszej więźbie niż ta, w której rosły dotychczas, nazywa się

- A. podcinaniem.
- B. szparowaniem.
- C. szkółkowaniem.
- D. eksterminacją.

**Zadanie 8.**

Do którego roku życia od pierwszego sadzenia uprawy wykonuje się poprawki?

- A. 1 roku życia.
- B. 2 roku życia.
- C. 5 roku życia.
- D. 10 roku życia.

### Zadanie 9.

Urządzenie pokazane na rysunku nazywa się

- A. świdrem przyrostowym.
- B. frezem glebowym.
- C. podkrzesywarką.
- D. wykaszarką.



### Zadanie 10.

Nasiona dębu zbiera się w

- A. styczniu.
- B. maju.
- C. sierpniu.
- D. październiku.

### Zadanie 11.



Na rysunku pokazano jesienny zbiór nasion

- A. buka.
- B. olszy.
- C. jodły.
- D. świerka.

**Zadanie 12.**

Kierowca ciągnika rolniczego wyoruje 5 000 m bruzd pługiem LPZ 75 w ciągu 8 godzin pracy. Ile dni zajmie przygotowanie gleby na 2 ha zrzebie o łącznej długości bruzd 10 000 m?

- A. 1 dzień.
- B. 2 dni.
- C. 5 dni.
- D. 10 dni.

**Zadanie 13.**

Lp.	Wyszczególnienie	J.m.	Norma czasu w roboczogodzinach/jedn. miary w stopniu trudności					Kod czynności
			I	II	III	IV	V	
1	2	3	4	5	6	7	8	9
132.	Sadzenie 1 latek pod kostur na pasach i talerzach	1000 szt.	8,5	9,6	10,8	12,1	x	SADZ-1KP
133.	Jak wyżej lecz w poprawkach i uzupełn.		12,0	13,8	15,9	18,2	x	POPR-1KP

Pracochłonność posadzenia w uprawie 10 tys. szt. sadzonek So 1/0 pod kostur w II stopniu trudności na wyoranych bruzdach wynosi

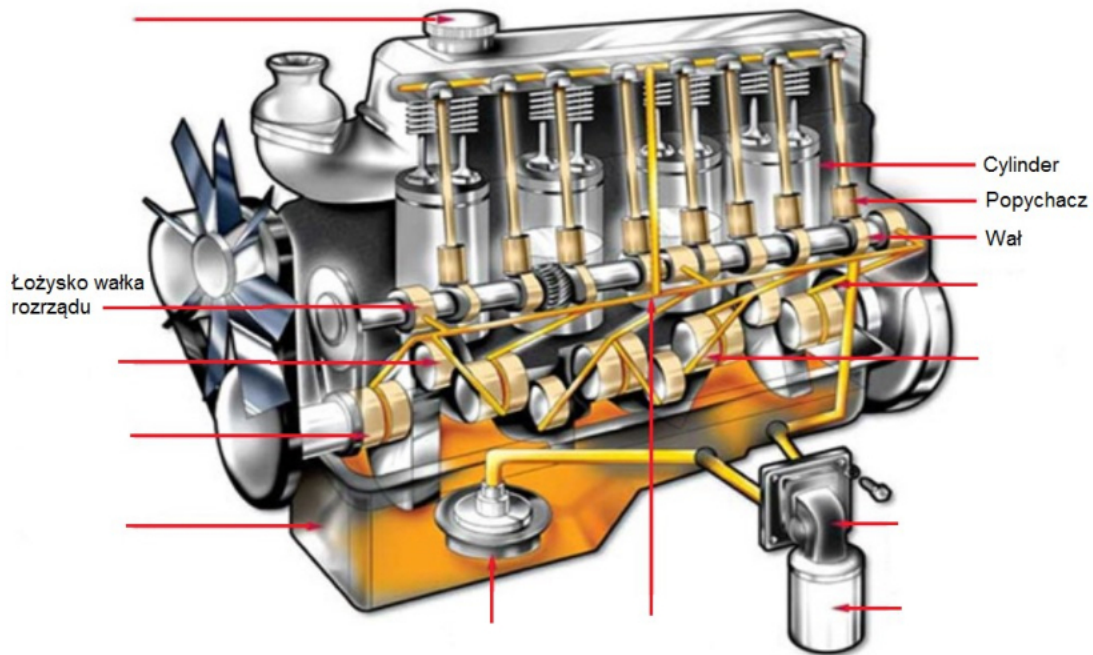
- A. 9,6 roboczogodzin
- B. 96 roboczogodzin.
- C. 10,8 roboczogodzin.
- D. 108 roboczogodzin.

**Zadanie 14.**

Śrubę do smarowania przekładni kątovej wału wycinarki na przedstawionym rysunku oznaczono numerem

- A. 1
- B. 2
- C. 3
- D. 4



**Zadanie 15.**

Czerwonymi, nieoznaczonymi strzałkami na rysunku silnika ciągnika rolniczego zaznaczono układ

- A. zasilania.
- B. rozrządu.
- C. chłodzenia.
- D. smarowania.

**Zadanie 16.**

Kontrolę występowania szkodników pierwotnych starszych drzewostanów sosnowych przeprowadza się

- A. latem.
- B. przed opadnięciem liści.
- C. wczesną wiosną przy pokrywie śnieżnej.
- D. po pierwszych silnych przymrozkach.

**Zadanie 17.**

Przygotowanie paliwa i napełnianie zbiorników urządzeń spalinowych powinno odbywać się

- A. przy użyciu specjalnych kanistrów.
- B. z butelek plastikowych po napojach.
- C. w pomieszczeniach bez wyciągów gazów.
- D. w środowiskach zagrożonych iskrzeniem.

**Zadanie 18.**

Ile l środka pianotwórczego należy dodać do 500 litrów wody, aby uzyskać stężenie roztworu 1:200?

- A. 1 litr.
- B. 1,5 litra.
- C. 2,5 litra.
- D. 5 litrów.

### Zadanie 19.



Na rysunku pokazany jest pożar

- A. podpowierzchniowy.
- B. pokrywy gleby.
- C. wierzchołkowy.
- D. całkowity lasu.

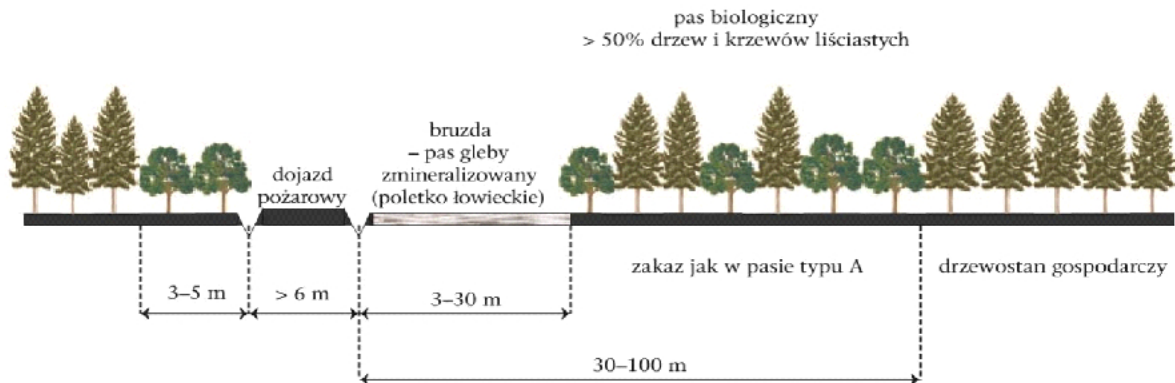
### Zadanie 20.

Zrąb o powierzchni 1 ha w kształcie prostokąta ma wymiary  $300\text{ m} \times 100\text{ m}$ . Ile siatki należy zakupić do ogrodzenia nowozakładanej uprawy?

- A. 100 m
- B. 300 m
- C. 600 m
- D. 800 m

**Zadanie 21.**

Pas typu D



Szerokość dojazdu pożarowego w pasie przeciwpożarowym typu D wynosi co najmniej

- A. 3 m
- B. 4 m
- C. 5 m
- D. 6 m

**Zadanie 22.**

”§ 22.

1. Na terenach przeznaczonych pod szkółki, plantacje nasienne i plantacyjne uprawy nasienne oraz w istniejących szkółkach wykopuje się nie mniej niż 15 dołów próbnych na każdy hektar badanej powierzchni.
2. Na pozostałych powierzchniach wymienionych w § 20 wykopuje się nie mniej niż 6 dołów na każdy hektar.
3. Doły próbne mają wymiary  $1,0 \times 0,5$  m, a głębokość zależną od poziomu przebywania pędraków i postaci doskonałych, jednak nie mniejszą niż 0,5 m.
4. Materiał zebrany z poszczególnych dołów umieszcza się w oddzielnych, opisanych pojemnikach z nasyconym wodnym roztworem soli kuchennej.”

Zamieszczony fragment Instrukcji Ochrony Lasu dotyczy kontroli występowania

- A. larw foliofagów.
- B. imago korników.
- C. szkodników korzeni.
- D. szkodników technicznych.

**Zadanie 23.**

Czynnikiem decydującym o intensywność trzebieży w drzewostanie jest

- A. potrzeba hodowlana drzewostanu.
- B. zapewnienie frontu robót dla Zakładu Usług Leśnych.
- C. zapotrzebowanie na drewno w miejscowych zakładach drzewnych.
- D. wypłacenie dodatkowego wynagrodzenia rocznego pracownikom Służby Leśnej.



### Zadanie 24.

Strefa niebezpieczna wokół urządzenia do rozdrabniania pozostałości po zrębowych, jeśli instrukcja obsługi rozdrabniacza **nie stanowi** inaczej, wynosi co najmniej

- A. 20 m
- B. 50 m
- C. 100 m
- D. 200 m

### Zadanie 25.



Na rysunku przedstawiono zrywkę

- A. wleczoną.
- B. nasiębierną.
- C. grawitacyjną.
- D. półpodwieszoną.

### Zadanie 26.

W celu obniżenia uszkodzeń nalotów i podrostów w drzewostanie w klasie KO należy stosować ścinkę drzew w terminie

- A. letnim.
- B. wiosennym.
- C. jesiennym.
- D. zimowym.

### Zadanie 27.

Termin następnego badania żurawia hydraulicznego przez Urząd Dozoru Technicznego upływał

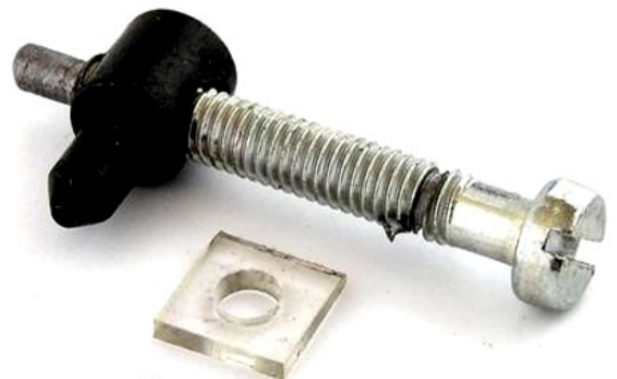
- A. w listopadzie 2018 roku.
- B. w czerwcu 2018 roku.
- C. ostatniego dnia roboczego 2018 roku.
- D. pierwszego dnia roboczego 2018 roku.



### Zadanie 28.

Jak nazywa się pokazany na rysunku element pilarki elektrycznej?

- A. Napinacz łańcucha.
- B. Zabierak rozrusznika.
- C. Regulator napięcia modułu zapłonowego.
- D. Śruba regulacyjna obrotów biegu jałowego.



### Zadanie 29.

Pierwsza para cyfr w symbolu 20\_8\_RN\_D\_D009 oznacza

- A. podziałkę.
- B. rodzaj montażu.
- C. długość prowadnicy.
- D. szerokość rowka prowadnicy.

The diagram illustrates the components of the chainsaw model 20\_8\_RN\_D\_D009. It shows the following segments and their corresponding parts:

- 20**: Length of the guide bar (20 inches).
- 8**: Width of the guide bar (8 inches).
- RN**: Type of chainsaw (RN).
- D**: Mount type (D).
- D009**: Nose type (D009).

Below the diagram, there are lists of compatible models for each segment:

- Length (20)**: 08", 12", 14", 18", 20", 36", (-)
- Width (8)**: 0 = .050" (1,3mm), 3 = .063" (1,6mm), 4 = .043" (1,1mm), 8 = .058" (1,5mm)
- Mount (D)**: SDE, SDA, MLE; SX, P XB, P XD, SFG, SFH, MLB; SP/GP, SLB, SLG, SLH, MPB, MPG
- Nose (D009)**: A = 1/4" (10T nose), B = .325" (slim) (11T nose), D = 3/8" (slim) (9T nose), E = 3/8" 90/91 CHAIN (9T nose), F = .404" (wydłużona) (10T nose), G = .325" (wydłużona) (12T nose), H = 3/8" (wydłużona) (11T nose), M = ŚREDNI (1.33"), L = DUZY (1.65')
- Other**: A218, A041, A061, A064, A074, D176, D009, K095, (-), T041.. INTENZ\*

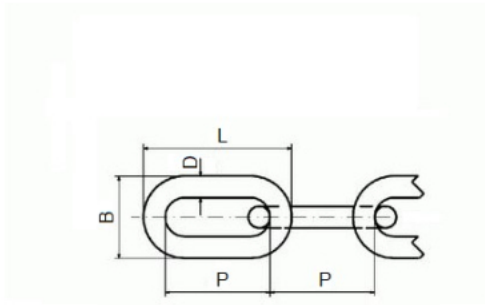
### Zadanie 30.

Tabela 2. WSPÓLCZYNNIKI ZAMIENNE DLA DREWNA MIERZONEGO W STOSACH

Grupa Sortyment	w korze		bez kory	
	mp w korze na m <sup>3</sup> bez kory	m <sup>3</sup> bez kory na mp w korze	mp bez kory na m <sup>3</sup> bez kory	m <sup>3</sup> bez kory na mp bez kory
<b>Grupa S4:</b>				
So i liściaste	0,65	1,54	0,75	1,33
Św/Jd	0,70	1,43	0,75	1,33
<b>Grupa M1</b>	0,40	2,50	-	-
<b>Grupa M2</b>	0,25	4,00	-	-
<b>Grupa S2 – So, dł.</b>				
1,0; 1,2	0,65	1,54	0,75	1,33
2,0; 2,4	0,62	1,61	0,72	1,39
5,0; 6,0; 7,0	0,60	1,67	-	-
<b>Grupa S2–Św/Jd</b>				
dł. 1,0; 1,1; 1,2	0,70	1,43	0,78	1,28
2,0; 2,4	0,67	1,49	0,75	1,33
3,0; 4,0; 5,0	0,65	1,54	-	-
<b>Grupa S2-Bk/Gb</b>	0,70	1,43	0,75	1,33
<b>Grupa S2-Brz i inne liściaste,</b>	0,65	1,54	0,75	1,33
<b>Grupa S3a, dł.</b>				
do 4 m	0,50	2,00	-	-
4 m	0,40	2,50	-	-

Na podstawie danych w tabeli oblicz miąższość stosu (bez kory) drewna So S2 1,2 m o objętości 20 mp w korze.

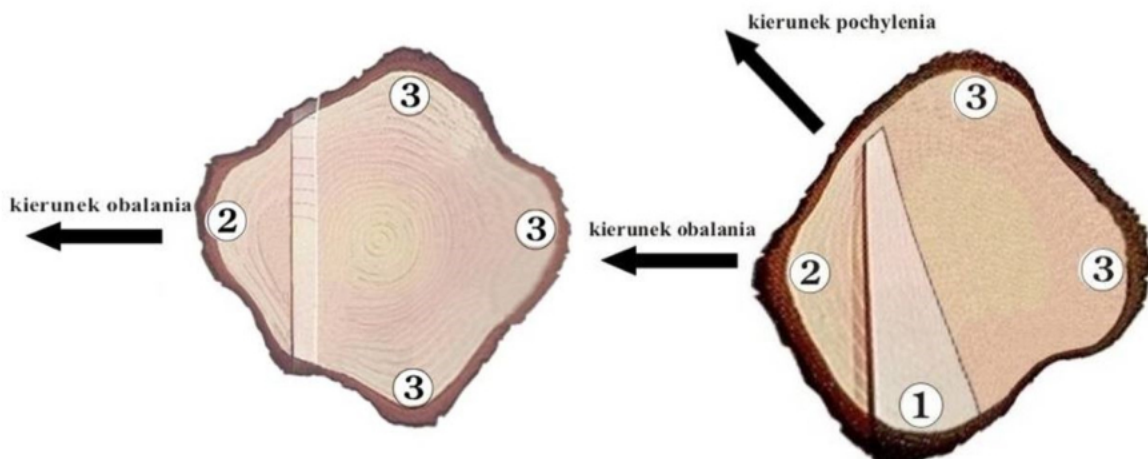
- A. 8 m<sup>3</sup>
- B. 10 m<sup>3</sup>
- C. 13 m<sup>3</sup>
- D. 14 m<sup>3</sup>

**Zadanie 31.**

D [mm]	L [mm]	P [mm]	B [mm]	Orientacyjna waga 1m [kg]	Obciążenie znamionowe [kg]	Obciążenie zrywające [kg]	Ilość metrów na rolce
1,5	15	12	7,0	0,038	20	80	150
2	18	15	9,0	0,063	30	120	150
3	23	18	12,5	0,132	50	200	100
4	27	19	16,0	0,279	125	500	52
5	31	21	19,0	0,456	195	780	38
6	36	24	23,0	0,679	290	1160	36
7	41	28	27,0	0,895	375	1500	25
8	50	34	30,0	1,194	500	2000	22
10	60	40	38,0	1,858	775	3100	10

Obciążenie znamionowe łańcucha do zrywki drewna o grubości ogniwa  $D = 6$  mm wynosi

- A. 195 kg
- B. 290 kg
- C. 375 kg
- D. 500 kg

**Zadanie 32.**

Numerem 2 na rysunkach przekroju ścinanego drzewa pokazano napływy korzeniowe

- A. obojętne.
- B. pomocnicze.
- C. przeszkadzające.
- D. podporowo-wspierające.

**Zadanie 33.**

Rozpoczęcie upadku drzewa jest nakazem odejścia od ścinanego na zrębie drzewa ścieżką oddalania na odległość nie mniejszą niż

- A. 1 m
- B. 3 m
- C. 4 m
- D. 5 m

**Zadanie 34.**

Dłużycą to drewno okrągłe

- A. W i S o długości (m) minimalnej 5,1 m
- B. W i S o długości (m) minimalnej 6,1 m
- C. S o długości (m) minimalnej 12,1 m
- D. S o długości (m) minimalnej 10,1 m

**Zadanie 35.**

Podczas zrywki drewna na stokach maszyny powinny poruszać się

- A. prostopadle do warstwicy.
- B. równoległe do warstwicy.
- C. z ładunkiem w górę stoku.
- D. tylko po drogach utwardzonych.

**Zadanie 36.**

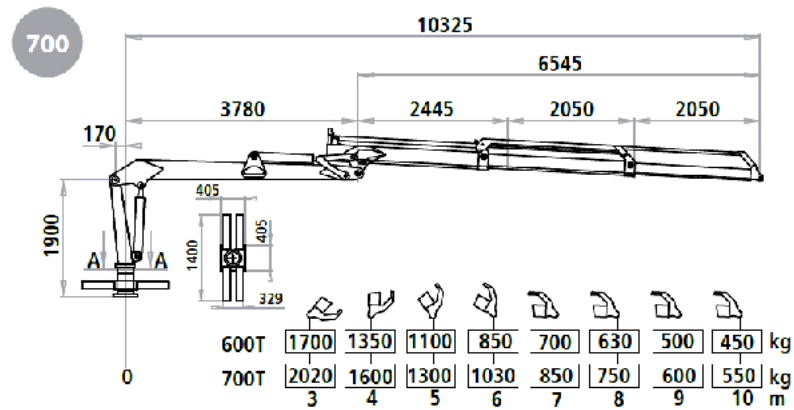
Mygły zakłada się

- A. na stokach.
- B. przy drogach leśnych.
- C. tylko przy drogach publicznych.
- D. pod napowietrznymi liniami energetycznymi.

**Zadanie 37.**

W przypadku konieczności przewozu dłużyc drogami publicznymi, których długość wraz z pojazdem przekracza długość dopuszczalną przez prawo o ruchu drogowym, należy

- A. jechać tylko drogami lokalnymi.
- B. poruszać się tylko po godzinach pracy ITD.
- C. uprzednio uzyskać zezwolenie właściwych organów.
- D. transportować ładunek, jadąc tyłem do kierunku jazdy.

**Zadanie 38.**

Maksymalny udźwig żurawia na pełnym wysuwie ramienia modelu 700T wynosi

- A. 450 kg
- B. 500 kg
- C. 550 kg
- D. 600 kg

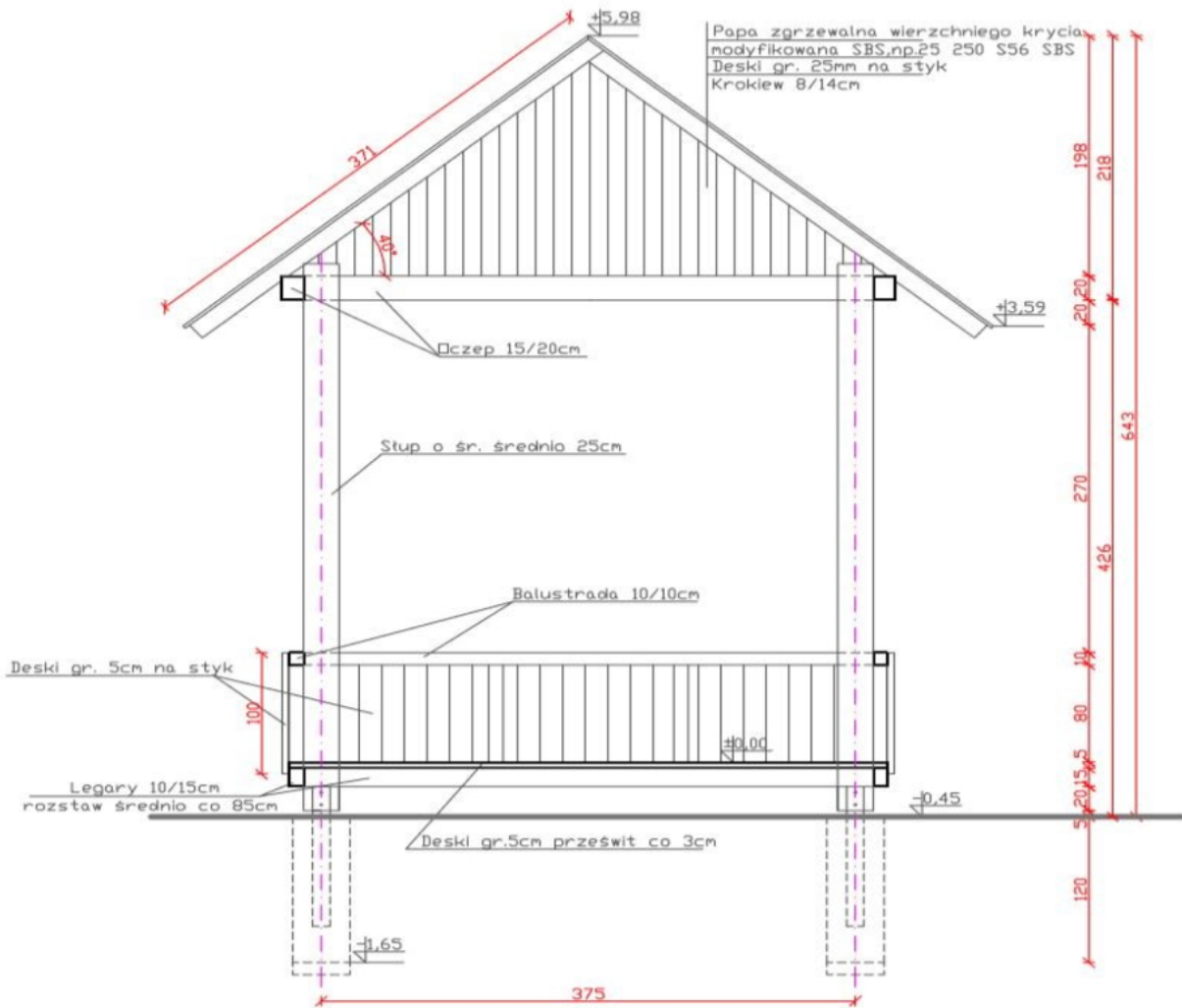
**Zadanie 39.**

Na rysunku przedstawiono

- A. walec wibracyjny.
- B. równiarkę drogową.
- C. pług podorywkowy.
- D. szparownik szkółkarski.



## Zadanie 40.



Rozstaw słupów brogu do przechowywania siana dla zwierząt w łowisku wynosi

- A. 250 cm
- B. 285 cm
- C. 375 cm
- D. 400 cm