

Nazwa kwalifikacji: **Organizacja i nadzorowanie procesów produkcji maszyn i urządzeń**

Oznaczenie kwalifikacji: **MG.44**

Wersja arkusza: **SG**

Czas trwania egzaminu: **60 minut**

MG.44-SG-20.06

EGZAMIN POTWIERDZAJĄCY KWALIFIKACJE W ZAWODZIE

Rok 2020

CZĘŚĆ PISEMNA

**PODSTAWA PROGRAMOWA
2017**

Instrukcja dla zdającego

1. Sprawdź, czy arkusz egzaminacyjny zawiera 11 stron. Ewentualny brak stron lub inne usterki zgłoś przewodniczącemu zespołu nadzorującego.
2. Do arkusza dołączona jest KARTA ODPOWIEDZI, na której w oznaczonych miejscach:
 - wpisz oznaczenie kwalifikacji,
 - zamaluj kratkę z oznaczeniem wersji arkusza,
 - wpisz swój numer PESEL*,
 - wpisz swoją datę urodzenia,
 - przyklej naklejkę ze swoim numerem PESEL.
3. Arkusz egzaminacyjny zawiera test składający się z 40 zadań.
4. Za każde poprawnie rozwiązane zadanie możesz uzyskać 1 punkt.
5. Aby zdać część pisemną egzaminu musisz uzyskać co najmniej 20 punktów.
6. Czytaj uważnie wszystkie zadania.
7. Rozwiązania zaznaczaj na KARCIE ODPOWIEDZI długopisem lub piórem z czarnym tuszem/atramentem.
8. Do każdego zadania podane są cztery możliwe odpowiedzi: A, B, C, D. Odpowiada im następujący układ krerek w KARCIE ODPOWIEDZI:

A	B	C	D
---	---	---	---

9. Tylko jedna odpowiedź jest poprawna.
10. Wybierz właściwą odpowiedź i zamaluj kratkę z odpowiadającą jej literą – np., gdy wybrałeś odpowiedź „A”:

<input checked="" type="checkbox"/>	B	C	D
-------------------------------------	---	---	---

11. Staraj się wyraźnie zaznaczać odpowiedzi. Jeżeli się pomylisz i błędnie zaznaczysz odpowiedź, otocz ją kółkiem i zaznacz odpowiedź, którą uważasz za poprawną, np.

<input checked="" type="checkbox"/>	B	C	<input checked="" type="checkbox"/>
-------------------------------------	---	---	-------------------------------------

12. Po rozwiązaniu testu sprawdź, czy zaznaczyłeś wszystkie odpowiedzi na KARCIE ODPOWIEDZI i wprowadziłeś wszystkie dane, o których mowa w punkcie 2 tej instrukcji.

Pamiętaj, że oddajesz przewodniczącemu zespołu nadzorującego tylko KARTĘ ODPOWIEDZI.

Powodzenia!

* w przypadku braku numeru PESEL – seria i numer paszportu lub innego dokumentu potwierdzającego tożsamość

Zadanie 1.

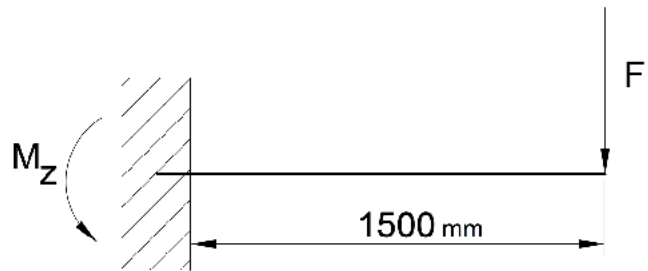
Przebieg procesu technologicznego wyrobu z podziałem na poszczególne operacje zawiera karta

- A. operacyjna.
- B. materiałowa.
- C. instrukcyjna.
- D. technologiczna.

Zadanie 2.

Na podstawie rysunku oblicz moment zginający M_z belki, w miejscu jej utwierdzenia, przy założeniu, że siła zginająca F wynosi 4 000 N.

- A. 2 000 Nm
- B. 4 000 Nm
- C. 6 000 Nm
- D. 8 000 Nm

**Zadanie 3.**

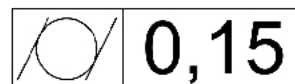
Oblicz siłę F działającą na wpust wału o średnicy 50 mm, jeżeli moment obrotowy przenoszony przez połączenie wynosi 1 500 Nm.

- A. 30 kN
- B. 60 kN
- C. 90 kN
- D. 120 kN

Zadanie 4.

Przedstawiony symbol graficzny dotyczy tolerancji

- A. zarysu.
- B. okrągłości.
- C. walcowości.
- D. równoległości.

**Zadanie 5.**

Oznaczenie wskazane strzałką na rysunku dotyczy

- A. grubości spoiny.
- B. obróbki cieplnej.
- C. rodzaju materiału.
- D. tolerancji kształtu.

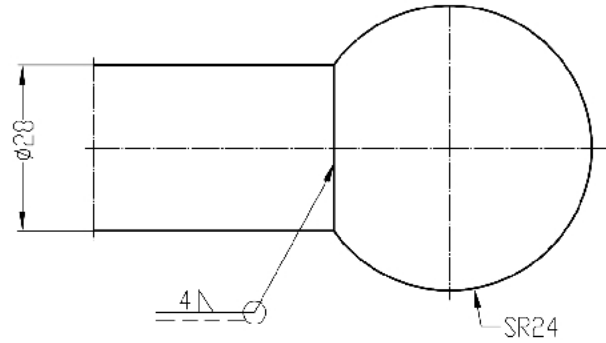
Powierzchnia A: $h\ 0,6 \div 0,8; 64 \div 75\ \text{HRC}$

Podziałka	Konstruował	Kowalski	16.01.19	
1:5	Kreślił			
	Sprawdził	Ncwak	22.01.19	
Numer Grupy	WAŁEK			Numer rys. 1_12

Zadanie 6.

Przedstawione na rysunku elementy połączone spoiną

- A. z podpoiną.
- B. z przetopem.
- C. z licem wypukłym.
- D. na całym obwodzie.

**Zadanie 7.**

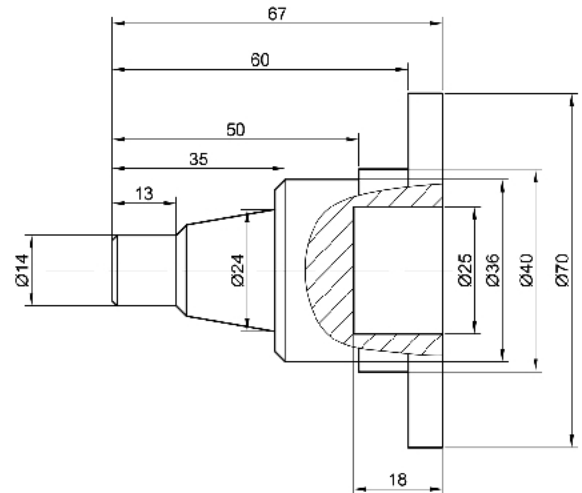
Do tzw. danych technologicznych procesu produkcji nie zalicza się informacji

- A. o zasobach ludzkich.
- B. o obrotach przedsiębiorstwa.
- C. o materiałach i półfabrykatakach.
- D. o maszynach technologicznych.

Zadanie 8.

Określ kolejność technologiczną podczas wykonania czopu przedstawionego na rysunku.

- A. Toczenie, nawiercanie, wiercenie, wytaczanie.
- B. Wiercenie, rozwiercanie, toczenie, gwintowanie.
- C. Toczenie, wiercenie, rozwiercanie, nawiercanie.
- D. Wiercenie, toczenie, gwintowanie, rozwiercanie.

**Zadanie 9.**

Ostatnim etapem projektowania procesu wytwarzania koła zębatego jest

- A. wykonanie programu produkcji.
- B. analiza zainstalowanych maszyn.
- C. analiza techniczno-ekonomiczna.
- D. wykonanie dokumentacji technologicznej.

Zadanie 10.

Pierwszym etapem procesu technologicznego montażu jest operacja

- A. przeprowadzenia prób.
- B. kompletacji elementów.
- C. pomiarów montażowych.
- D. usunięcia konserwacji i mycia.

Zadanie 11.

Jeżeli czas produkcji 12 sztuk motoreduktorów wynosi 6 godzin, to obliczony takt ich montażu wynosi

- A. 30 minut.
- B. 72 minuty.
- C. 300 minut.
- D. 720 minut.

Zadanie 12.

Do wykonania zębów koła zębatego o uzębieniu wewnętrznym należy zastosować metodę obróbki

- A. toczeniem.
- B. łuszczeniem.
- C. dłutowaniem.
- D. nagniataniem.

Zadanie 13.

Powierznię wskazaną na rysunku strzałką, należy wykonać metodą

- A. frezowania.
- B. przeciągania.
- C. wiórkowania.
- D. radełkowania.

**Zadanie 14.**

Do wykonania gwintu śruby **nie można** zastosować metody

- A. toczenia.
- B. frezowania.
- C. walcowania.
- D. przeciągania.

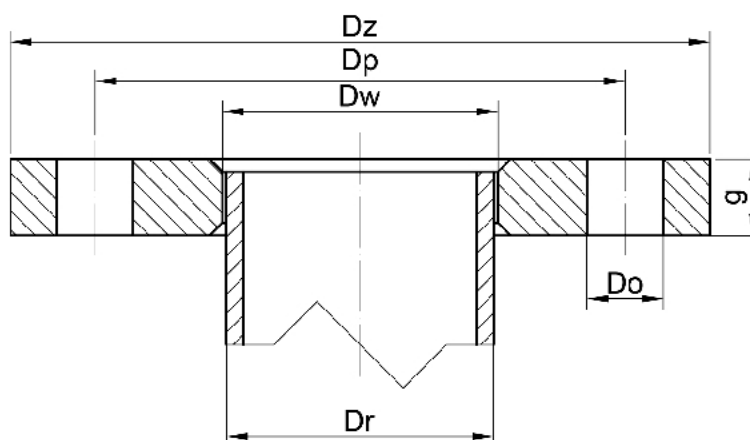
Zadanie 15.

Kołnierze stalowe								
DN	Średnica zewnętrzna	Średnica wewnętrzna	Grubość	Średnica podziałowa otworów na śruby	Śruby		Średnica otworów na śruby	Masa kg
	Dz	Dw	g	Dp	Liczba	Wielkość	Do	
15	95	22,0	14	65	4	M12	14	0,670
20	105	27,5	16	75	4	M12	14	0,936
25	115	34,5	16	85	4	M12	14	1,11
32	140	43,5	18	100	4	M16	18	1,82
40	150	49,5	18	110	4	M16	18	2,08
50	165	61,5	20	125	4	M16	18	2,73
65	185	77,5	20	145	8	M16	18	3,16

Rury czarne bez szwu walcowane na gorąco											
Dr	grubość ścianki										
	2,0	2,3	2,6	2,9	3,2	3,6	4,0	4,5	5,0	5,6	6,3
21,3	0,95	1,08	1,20	1,32	1,43	1,57	1,71				
25,0		1,29	1,44	1,50	1,72	1,90	2,07	2,28	2,47		
33,7			2,00	2,21	2,41	2,68	2,93	3,24	3,54	3,88	4,26
42,4			2,56	2,83	3,10	3,45	3,79	4,21	4,62	5,09	5,61
44,5			2,69	2,98	3,26	3,64	4,00	4,44	4,88	5,38	5,94
48,3			2,93	3,25	3,56	3,97	4,38	4,87	5,35	5,90	6,53
54,0				3,66	4,01	4,48	4,94	5,50	6,05	6,69	7,42
57,0				3,87	4,25	4,75	5,23	5,83	6,42	7,11	7,88
60,3				4,11	4,51	5,04	5,50	6,20	6,83	7,56	8,40
63,5				4,34	4,76	5,32	5,88	6,56	7,22	8,01	8,90

Na podstawie danych przedstawionych w tabelach oraz rysunku połączenia kołnierzego dobierz największą średnicę zewnętrzną D_r , rury czarnej bez szwu, którą można wspawać w kołnierz DN 50 PN 10.

- A. 57,0 mm
- B. 60,3 mm
- C. 63,5 mm
- D. 70,0 mm



Zadanie 16.

Badania twardości materiałów **nie można** przeprowadzić metodą

- A. Shore'a.
- B. Vickersa.
- C. Rockwella.
- D. Sunderlanda.

Zadanie 17.

Półfabrykaty elementów maszyn wykonywane są najczęściej metodami odlewania

- A. konstrukcyjnego.
- B. grawitacyjnego.
- C. matrycowego.
- D. staliwa.

Zadanie 18.

Strukturą, która **nie powstaje** w procesie hartowania jest

- A. stellit.
- B. bainit.
- C. austenit.
- D. martenzyt.

Zadanie 19.

Procesem jednoczesnego nasycania warstwy wierzchniej wyrobu atomami węgla oraz azotu jest

- A. borowanie.
- B. azotowanie.
- C. cyjanowanie.
- D. azotonasiarczanie.

Zadanie 20.

Przedstawionym na rysunku narzędziem jest

- A. frez palcowy.
- B. wiertło trepanacyjne.
- C. pogłębiacz walcowy.
- D. rozwiertak nastawny.

Zadanie 21.

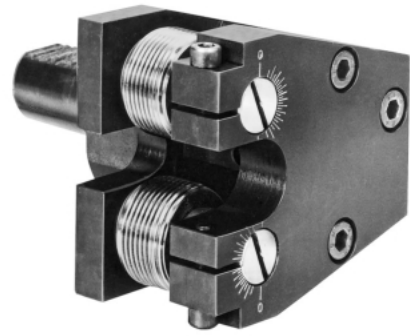
Do wykonania powiększenia średnicy otworu na tokarce uniwersalnej należy zastosować

- A. frez.
- B. pilnik.
- C. wytaczak.
- D. wiórkownik.

Zadanie 22.

Narzędzie przedstawione na rysunku służy do wykonywania

- A. gwintów.
- B. sprężyn.
- C. ślimaków.
- D. podtoczeń.

**Zadanie 23.**

Analizując rodzaje powstałego na wyrobie utlenienia, technolog **nie będzie** dobierał zabezpieczenia dla korozji

- A. gazowej.
- B. ogniowej.
- C. biologicznej.
- D. kawitacyjnej.

Zadanie 24.

Do środków czasowej (krótkoterminowej) ochrony antykorozyjnej zalicza się

- A. emalie piecowe.
- B. powłoki gumowe.
- C. roztwory wosków.
- D. warstwy lakierowane.

Zadanie 25.

Podczas wykonywania rysunku koła zębatego, średnicę podziałową oznacza się linią

- A. grubą.
- B. ciągłą.
- C. kreskową.
- D. punktową.

Zadanie 26.

Materiał przedmiotu obrabianego	Twardość	Prędkość skrawania V_c m/min
Stal konstrukcyjna	≤ 180 HB	250÷300
Stal węglowa, stal stopowa	180÷280 HB	170÷250
Stal nierdzewna austenityczna	≤ 200 HB	150÷250
Stal nierdzewna martenzytyczna	≤ 200 HB	150÷250
Żeliwo	Wytrzymałość na rozciąganie ≤ 350 MPa	150÷300
Stal hartowana	40÷55 HRC	60÷100

Rodzaj toczenia	Posuw roboczy f mm/obr
bardzo zgrubne	$>0,7$
zgrubne	0,5÷1,5
lekko zgrubne	0,4÷1
średnio dokładne	0,2÷0,5
wykańczające	0,1÷0,3
bardzo dokładne	0,05÷0,15

Na podstawie danych przedstawionych w tabelach zawierających informacje obróbkowe, dobierz parametry skrawania dla zgrubnego toczenia wałka wielostopniowego wykonanego ze stali stopowej.

- A. $v_c = 220$ m/min, $f = 0,4$ mm/obr
- B. $v_c = 200$ m/min, $f = 1,4$ mm/obr
- C. $v_c = 160$ m/min, $f = 1,0$ mm/obr
- D. $v_c = 150$ m/min, $f = 0,2$ mm/obr

Zadanie 27.

Rysunku sporządzonego w systemie CAD **nie można** zapisać jako plik z rozszerzeniem

- A. dvi
- B. dxf
- C. dwt
- D. dwg

Zadanie 28.

System CAD umożliwia

- A. sterowanie obrabiarką CNC.
- B. modelowanie geometryczne.
- C. symulację przepływów.
- D. kontrolę jakości.

Zadanie 29.

Koszty bezpośrednio produkcji obejmują między innymi koszty

- A. zobowiązań i ochrony obiektów.
- B. ogólnozakładowe i amortyzacji.
- C. wydziałowe oraz braków.
- D. półfabrykatów i robocizny.

Zadanie 30.

Na podstawie wzoru oblicz roczną produktywność całkowitą P_c procesu wykonania sprzęgieł podatnych, jeżeli koszty produkcji P wynoszą 1 200 000,00 zł, koszty pracy L wynoszą 240 000,00 zł, łączne koszty materiałów i narzędzi M i N wynoszą 150 000,00 zł, koszty energii S wynoszą 54 000,00 zł, a roczny koszt wynajmu hali R to 156 000 zł.

- A. 2,0
- B. 2,6
- C. 4,0
- D. 5,2

$$P_c = \frac{P}{L + M + N + S + R}$$

Zadanie 31.

Na proces wytwórczy w warsztacie nie oddziałują czynniki związane

- A. z obrabianym materiałem.
- B. ze stanem maszyny i operatora.
- C. z przebiegiem realizacji prac na stanowisku.
- D. z prowadzeniem rozliczeń finansowych pracowników.

Zadanie 32.

Podczas analizy procesu wykonania przekładni ślimakowych stwierdzono następujące zdolności produkcyjne poszczególnych stanowisk roboczych (patrz tabela).

Ograniczeniem dla tego procesu są stanowiska

- A. tokarskie.
- B. frezarskie.
- C. malarskie.
- D. kontrolne.

stanowiska tokarskie	248 szt./tydzień
stanowiska frezarskie	176 szt./tydzień
stanowiska malarskie	117 szt./tydzień
stanowiska montażowe	134 szt./tydzień
stanowiska kontrolne	258 szt./tydzień
stanowiska testowe	186 szt./tydzień

Zadanie 33.

Jaki będzie koszt jednostkowy wykonania 1 sztuki obudowy, jeżeli firma wyprodukowała 5 000,00 sztuk obudów, a koszty ich wytworzenia wyniosły 150 000,00 zł?

- A. 0,30 zł
- B. 3,00 zł
- C. 30,00 zł
- D. 300,00 zł

Zadanie 34.

Świadectwa wzorcowania wyposażenia pomiarowego wydaje

- A. DIN
- B. TSC
- C. UTB
- D. GUM

Zadanie 35.

Podczas analizy jakości wyrobu stwierdzono zniszczenie trybologiczne elementu, które **nie obejmuje** zużycia

- A. ściernego.
- B. cieplnego.
- C. kawitacyjnego.
- D. odkształceniowego.

Zadanie 36.

Podczas naprawy tokarki stwierdzono zużycie wału oraz łożysk. Naprawa uszkodzonych łożysk tocznych będzie polegać na

- A. wymianie na nowe.
- B. napawaniu pierścieni.
- C. wymianie pierścieni.
- D. szlifowaniu rolek.

Zadanie 37.

Wypełniony dokument RW zawiera dane

- A. przyjęcia partii materiałów do magazynu.
- B. wydania lub sprzedaży materiałów na zewnątrz.
- C. wydania materiałów z magazynu do użytku wewnętrznego.
- D. rozchodu dla magazynu przesuującego materiały do innego magazynu.

Zadanie 38.

Karta przekazania odpadów jest związana z procesem

- A. ewidencji odpadów.
- B. remontu pomieszczeń.
- C. przyjmowania wyrobów.
- D. magazynowania materiałów.

Zadanie 39.

Do dokumentów związanych z organizacją produkcji **nie zalicza się**

- A. rozplanowania stanowisk pracy.
- B. zestawienia pracochłonności wyrobu.
- C. harmonogramów obróbki lub montażu.
- D. ewidencji stosowania pomocy warsztatowych.

Zadanie 40.

Zmianowy raport przygotowany dla zakładu spełnia funkcję

- A. planistyczną.
- B. konstrukcyjną.
- C. technologiczną.
- D. zdawczo-odbiorczą.