

Nazwa kwalifikacji: **Organizacja i prowadzenie procesu obsługi pojazdów samochodowych**

Oznaczenie kwalifikacji: **MG.43**

Numer zadania: **01**

Wersja arkusza: **SG**

Wypełnia zdający

Numer PESEL zdającego*

--	--	--	--	--	--	--	--	--	--	--	--	--	--	--	--	--	--	--	--

Miejsce na naklejkę z numerem
PESEL i z kodem ośrodka

Czas trwania egzaminu: **120** minut.

MG.43-01-21.01-SG

EGZAMIN POTWIERDZAJĄCY KWALIFIKACJE W ZAWODZIE

Rok 2021

CZĘŚĆ PRAKTYCZNA

**PODSTAWA PROGRAMOWA
2017**

Instrukcja dla zdającego

1. Na pierwszej stronie arkusza egzaminacyjnego wpisz w oznaczonym miejscu swój numer PESEL i naklej naklejkę z numerem PESEL i z kodem ośrodka.
2. Na KARCIE OCENY w oznaczonym miejscu przyklej naklejkę z numerem PESEL oraz wpisz:
 - swój numer PESEL*,
 - oznaczenie kwalifikacji,
 - numer zadania,
 - numer stanowiska.
3. Sprawdź, czy arkusz egzaminacyjny zawiera 12 stron i nie zawiera błędów. Ewentualny brak stron lub inne usterki zgłoś przez podniesienie ręki przewodniczącemu zespołu nadzorującego.
4. Zapoznaj się z treścią zadania oraz stanowiskiem egzaminacyjnym. Masz na to 10 minut. Czas ten nie jest wliczany do czasu trwania egzaminu.
5. Czas rozpoczęcia i zakończenia pracy zapisze w widocznym miejscu przewodniczący zespołu nadzorującego.
6. Wykonaj samodzielnie zadanie egzaminacyjne. Przestrzegaj zasad bezpieczeństwa i organizacji pracy.
7. Po zakończeniu wykonania zadania pozostaw arkusz egzaminacyjny z rezultatami oraz KARTĘ OCENY na swoim stanowisku lub w miejscu wskazanym przez przewodniczącego zespołu nadzorującego.
8. Po uzyskaniu zgody zespołu nadzorującego możesz opuścić salę/miejsce przeprowadzania egzaminu.

Powodzenia!

* w przypadku braku numeru PESEL – seria i numer paszportu lub innego dokumentu potwierdzającego tożsamość

Zadanie egzaminacyjne

Do stacji obsługi pojazdów zgłosił się klient z samochodem marki Suzuki Swift w celu wykonania obsługi okresowej po osiągnięciu przebiegu 79 891 km. Dodatkowo klient zgłosił problemy z ubytkiem płynu hamulcowego. Podczas diagnostyki pojazdu stwierdzono nieszczelność przedniego lewego zacisku hamulcowego i nasiąknięte płynem hamulcowym okładziny cierne klocków hamulcowych tego koła. Wykonano również pomiar grubości tarcz hamulcowych osi przedniej uzyskując dla tarczy prawej minimalny wymiar 12,60 mm oraz dla tarczy lewej minimalny wymiar 12,68 mm.

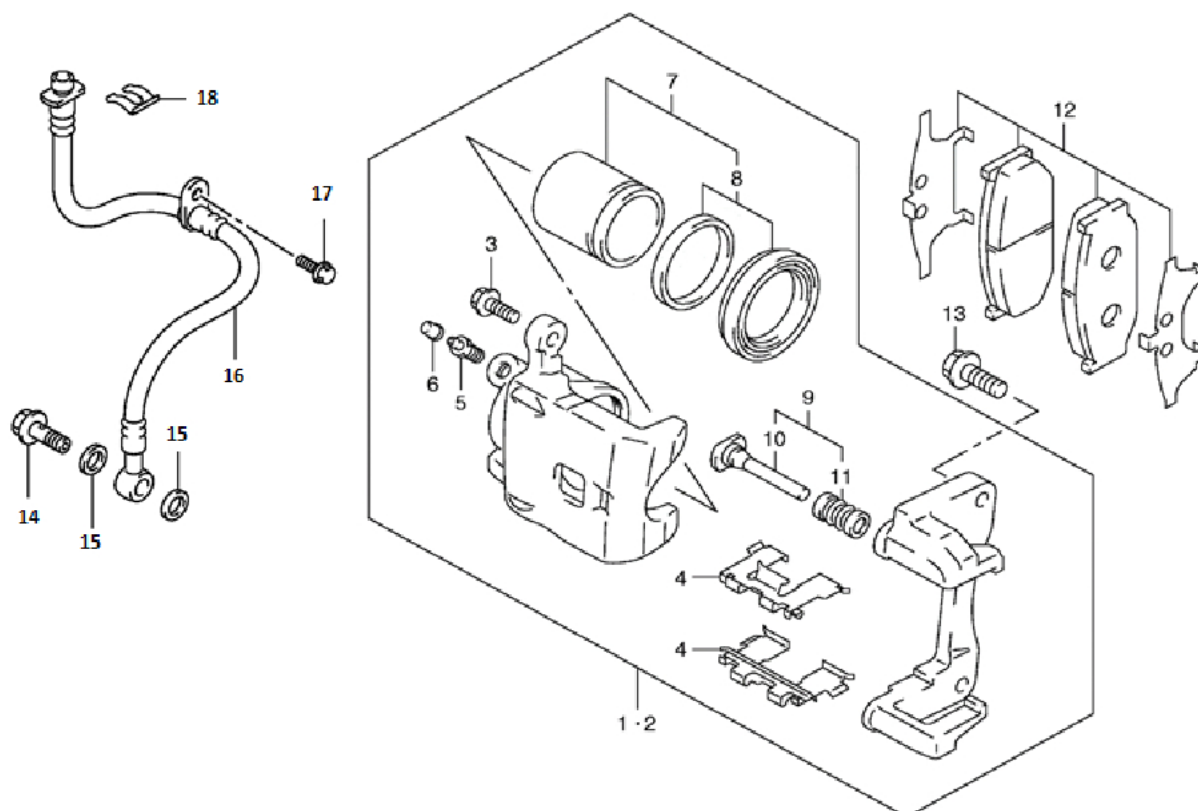
Zapisać czynności obsługi okresowej i czynności związane z wymianą zestawu naprawczego przedniego lewego zacisku hamulcowego. Elementy układu hamulcowego, które nie nadają się do dalszej eksploatacji, należy wymienić na nowe (zgodnie z technologią naprawy), a następnie należy odpowietrzyć układ hamulcowy.

Wypełnić zlecenie serwisowe, formularz czynności obsługowych i formularz związany z naprawą układu hamulcowego. Koszty związane z usługą zapisać w fakturze VAT. W czasie pracy posługiwać się dokumentacją zamieszczoną w arkuszu.

DOKUMENTACJA SERWISOWA

KODIN POJAZDU SAMOCHÓD OSOBOWY		KOWALSKI JANUSZ 75091900316 26-900 KOZIENICE PODWAŁNA 34		WSPÓLNOTA EUROPEJSKA RZECZPOSPOLITA POLSKA Dowód Rejestracyjny	
ROZWIĄZANIE		KOWALSKI JANUSZ 75091900316 26-900 KOZIENICE PODWAŁNA 34		STAROSTA KOZIENICKI ul. KOCHANOWSKIEGO 28 26-900 KOZIENICE	
ROK WYDANIA 2008		C		ORIGIN WYDANIA	
WARTOŚĆ CAŁKOWITA 8,02 kN		E ₁ 980 kg F ₁ 1485 kg F ₂ 2170kg		A WKZ 6412K	
WARTOŚĆ WYKONANEJ PRACY		G 1658 kg J *****		SUZUKI	
WARTOŚĆ MATERIAŁÓW		K *****		D SWIFT	
WARTOŚĆ PRACY		L 2 O ₁ 685 kg O ₂ 550 kg		E JSMMZC11500553344	
WARTOŚĆ PRACY		P ₁ 1328 cm ³ P ₂ 68 kW		B 08.04.2008 08.04.2008 H	
WARTOŚĆ PRACY		P ₃ P Q *****		SERIA DR/AAA 0000000	
WARTOŚĆ PRACY		S ₁ 5 S ₂ *****		SERIA DR/AAA 0000000	
WARTOŚĆ PRACY		SERIA DR/AAA 0000000		SERIA DR/AAA 0000000	

Rys. 1. Dowód rejestracyjny



Rys. 2. Elementy układu hamulcowego samochodu Suzuki Swift

1-2 kompletny zacisk hamulcowy; 3 śruba mocująca zacisk M8x25; 4 podkładka sprężynująca klocków hamulcowych; 5 odpowietrznik; 6 osłona gumowa odpowietrznika; 7 zestaw naprawczy zacisku hamulcowego (tłoczek, pierścień uszczelniający, osłona gumowa tłoczka); 8 zestaw uszczelniający tłoczka zacisku hamulcowego (pierścień uszczelniający, osłona gumowa tłoczka); 9 zestaw naprawczy prowadnicy zacisku hamulcowego (prowadnica, osłona gumowa prowadnicy zacisku); 10 prowadnica zacisku; 11 osłona gumowa prowadnicy zacisku; 12 klocki hamulcowe z płytkami przeciwpiskowymi; 13 śruba mocująca jarzmo M12x27; 14 drążona śruba przewodu hamulcowego M10x30; 15 podkładka uszczelniająca; 16 elastyczny przewód hamulcowy; 17 śruba mocująca elastyczny przewód hamulcowy; 18 element mocujący elastyczny przewód hamulcowy.

UWAGA: do odpowietrzenia układu hamulcowego należy wymontować 4 koła.

Wybrane dane techniczne, regulacyjne i wartości momentów dokręcania śrub/nakrętek:

Nazwa	Wartość/jednostka
Minimalna grubość tarczy hamulcowej	11,00 mm
Śruby mocujące koła	115 Nm
Śruba mocująca zacisk M8x25	32 Nm
Śruba mocująca jarzmo M12x27	86 Nm
Drażona śruba przewodu hamulcowego M10x30	48 Nm
Olej silnikowy 5W30	3,7 dm ³
Olej przekładniowy 75W85	2,2 dm ³
Płyn chłodniczy G12+	4,0 dm ³
Płyn DOT4 (do wymiany i odpowietrzenia układu hamulcowego)	1,2 dm ³
Płyn DOT4 (do uzupełnienia i odpowietrzenia układu hamulcowego)	0,3 dm ³

Zestawienie czasochłonności wybranych czynności obsługowo - naprawczych

Lp.	Nr katalogowy	Rodzaj usługi	rbg**
1.	004.566	Obsługa okresowa po przebiegu 60 000 km*	3,6
2.	004.567	Obsługa okresowa po przebiegu 80 000 km*	1,5
3.	004.568	Obsługa okresowa po przebiegu 100 000 km*	2,0
4.	004.569	Obsługa okresowa po przebiegu 120 000 km*	2,6
5.	124.501	Wymiana oleju silnikowego	0,2
6.	124.305	Wymiana filtra oleju	0,1
7.	124.502	Wymiana oleju przekładniowego (skrzynia biegów)	0,3
8.	124.307	Wymiana filtra powietrza	0,1
9.	124.308	Wymiana filtra kabinowego	0,3
10.	124.306	Wymiana filtra paliwa	0,2
11.	211.400	Konserwacja podwozia	6,2
12.	124.511	Wymiana płynu chłodniczego silnika	0,9
13.	164.534	Wymiana tarcz i klocków hamulcowych	1,6
14.	164.536	Wymiana klocków hamulcowych	1,1
15.	164.537	Wymiana szczęk hamulcowych	2,2
16.	164.535	Wymiana bębnow i szczęk hamulcowych	2,4
17.	090.582	Wymiana akumulatora	0,3
18.	164.854	Wymiana zestawu uszczelniającego tłoczka zacisku hamulcowego	0,7
19.	164.855	Wymiana zestawu naprawczego zacisku hamulcowego	0,7
20.	177.001	Wymiana łącznika stabilizatora przedniego	0,4
21.	180.060	Wymiana końcówki drążka kierowniczego	0,4
22.	164.600	Odpowietrzenie układu hamulcowego	0,5
23.	177.350	Pomiar i regulacja zbieżności kół osi przedniej	0,8

* Obsługa okresowa może nastąpić przy podanym przebiegu ± 500 km

** 1 rbg = 94,00 zł netto

Zestawienie kosztów wybranych części zamiennych i materiałów eksploatacyjnych

Lp.	Nr katalogowy	j.m.	Nazwa części	Cena netto [zł]
1.	900.00.016	dm ³	Olej silnikowy 5W30***	28,50
2.	900.00.273	dm ³	Olej przekładniowy 75W85***	52,00
3.	900.00.445	dm ³	Płyn chłodniczy G12+***	32,00
4.	900.00.251	dm ³	Olej układu wspomagania układu kierowniczego***	38,00
5.	900.00.900	dm ³	Płyn hamulcowy DOT 4***	32,00
6.	658.03.226	kpl.	Napęd układu rozrządu z pompą cieczy chłodzącej	485,00
7.	119.41.002	szt.	Świeca żarowa	32,00
8.	122.03.001	szt.	Świeca zapłonowa	29,80
9.	095.02.111	szt.	Filtr powietrza	28,00
10.	095.02.112	szt.	Filtr paliwa	30,00
11.	095.02.113	szt.	Filtr oleju	34,00
12.	095.02.114	szt.	Filtr kabinowy	36,00
13.	011.22.040	szt.	Akumulator 45Ah	198,00
14.	015.11.613	szt.	Tarcza hamulcowa	99,50
15.	320.11.536	kpl.	Tarcze hamulcowe	186,00
16.	320.11.452	kpl.	Bębny hamulcowe	172,00
17.	320.11.159	kpl.	Klocki hamulcowe	102,00
18.	320.11.753	kpl.	Szczęki hamulcowe	88,00
19.	510.33.147	kpl.	Zestaw naprawczy zacisku hamulcowego	48,00
20.	510.33.148	kpl.	Zestaw uszczelniający tłoczka zacisku hamulcowego	23,00
21.	510.33.962	szt.	Elastyczny przewód hamulcowy przedni	38,00
22.	510.33.963	szt.	Elastyczny przewód hamulcowy tylny	32,00
23.	510.00.100	szt.	Zacisk hamulcowy	276,00
24.	510.00.101	szt.	Jarzmo zacisku hamulcowego	56,00

*** Wszystkie płyny eksploatacyjne pobierane są z pojemników zbiorczych z dokładnością do 0,1 dm³

Wykaz czynności obsługowych

Czynności obsługowe	Przebieg [km]	60 tys.	80 tys.	100 tys.	120 tys.
Wymiana oleju silnikowego		•	•	•	•
Wymiana filtra oleju		•	•	•	•
Wymiana oleju przekładniowego w skrzyni biegów			•		
Wymiana płynu hamulcowego		•		•	
Wymiana płynu chłodniczego		•			
Wymiana filtra powietrza		•	•	•	•
Wymiana filtra kabinowego		•	•	•	•
Wymiana filtra paliwa			•		•
Wymiana świec zapłonowych		•			•
Wymiana napędu układu rozrzędu z pompą cieczy chłodzącej		•			•
Wymiana paska napędu osprzętu silnika		•		•	
Sprawdzenie stanu przewodów hamulcowych		•	•	•	•
Sprawdzenie działania układu ładowania i stanu naładowania akumulatora		•	•	•	•
Sprawdzenie stanu powłoki lakierowej i zabezpieczenia antykorozyjnego nadwozia		•	•	•	•
Sprawdzenie stanu elementów układu zawieszenia i układu kierowniczego		•	•	•	•

Czas przeznaczony na wykonanie zadania wynosi 120 minut.

Ocenie podlegać będą 4 rezultaty:

- Zlecenie serwisowe,
- formularz czynności obsługowych,
- formularz czynności związanych z naprawą układu hamulcowego,
- faktura VAT.

Zlecenie serwisowe nr AN/0034/2021	
Marka pojazdu	
Model pojazdu	
VIN	
Numer rejestracyjny	
Pojemność silnika	
Moc silnika	
Dane właściciela	
Czynności do wykonania	

Formularz czynności obsługowych

Lp.	Nazwa czynności

Formularz czynności związanych z naprawą układu hamulcowego

Lp.	Nazwa czynności

Faktura VAT nr: FV/AN0034/2021

Sprzedawca:

AUTO NAPRAWA stacja obsługi pojazdów
 ul. Warzywna 3, 26-905 Kozienice
 NIP: 5122250863

Zlecenie nr: AN/0034/2021**Data** 11.01.2021**wystawienia:****Data sprzedaży:** 11.01.2021**Forma** Gotówka**płatności:****Termin** 11.01.2021**płatności:****Nabywca:**

Janusz Kowalski

ul. Podwalna 34
 26-900 Kozienice

Marka

Suzuki

Model

Swift

VIN

JSMMZC11500553344

Nr rej.

WKZ 6412X

Przebieg

79891 km

Czynności obsługowo-naprawcze

Lp.	Nazwa czynności	Numer katalogowy	j.m.	Ilość	Cena netto [zł]	Wartość netto [zł]	VAT	Kwota VAT [zł]	Wartość brutto [zł]
1							23%		
2							23%		
3							23%		
4							23%		
5							23%		
6							23%		
7							23%		
8							23%		
9							23%		
10							23%		
11							23%		
12							23%		
13							23%		
14							23%		
Razem czynności							23%		

Części zamienne i materiały eksploatacyjne									
Lp.	Nazwa części	Numer katalogowy	j.m.	Ilość	Cena netto [zł]	Wartość netto [zł]	VAT	Kwota VAT [zł]	Wartość brutto [zł]
1							23%		
2							23%		
3							23%		
4							23%		
5							23%		
6							23%		
7							23%		
8							23%		
9							23%		
10							23%		
11							23%		
12							23%		
13							23%		
14							23%		
Razem części							23%		
						Razem			
						Rabat		6%	
						Razem do zapłaty			

