

Nazwa kwalifikacji: **Organizacja i prowadzenie procesu obsługi pojazdów samochodowych**

Oznaczenie kwalifikacji: **MG.43**

Numer zadania: **01**

Wersja arkusza: **SG**

Wypełnia zdający

Numer PESEL zdającego*

--	--	--	--	--	--	--	--	--	--	--	--	--	--	--	--	--	--	--	--

Miejsce na naklejkę z numerem
PESEL i z kodem ośrodka

Czas trwania egzaminu: **120 minut**

MG.43-01-20.01-SG

EGZAMIN POTWIERDZAJĄCY KWALIFIKACJE W ZAWODZIE

Rok 2020

CZĘŚĆ PRAKTYCZNA

**PODSTAWA PROGRAMOWA
2017**

Instrukcja dla zdającego

1. Na pierwszej stronie arkusza egzaminacyjnego wpisz w oznaczonym miejscu swój numer PESEL i naklej naklejkę z numerem PESEL i z kodem ośrodka.
2. Na KARCIE OCENY w oznaczonym miejscu przyklej naklejkę z numerem PESEL oraz wpisz:
 - swój numer PESEL*,
 - oznaczenie kwalifikacji,
 - numer zadania,
 - numer stanowiska.
3. Sprawdź, czy arkusz egzaminacyjny zawiera 9 stron i nie zawiera błędów. Ewentualny brak stron lub inne usterki zgłoś przez podniesienie ręki przewodniczącemu zespołu nadzorującego.
4. Zapoznaj się z treścią zadania oraz stanowiskiem egzaminacyjnym. Masz na to 10 minut. Czas ten nie jest wliczany do czasu trwania egzaminu.
5. Czas rozpoczęcia i zakończenia pracy zapisze w widocznym miejscu przewodniczący zespołu nadzorującego.
6. Wykonaj samodzielnie zadanie egzaminacyjne. Przestrzegaj zasad bezpieczeństwa i organizacji pracy.
7. Po zakończeniu wykonania zadania pozostaw arkusz egzaminacyjny z rezultatami oraz KARTĘ OCENY na swoim stanowisku lub w miejscu wskazanym przez przewodniczącego zespołu nadzorującego.
8. Po uzyskaniu zgody zespołu nadzorującego możesz opuścić salę/miejsce przeprowadzania egzaminu.

Powodzenia!

* w przypadku braku numeru PESEL – seria i numer paszportu lub innego dokumentu potwierdzającego tożsamość

Zadanie egzaminacyjne

Do stacji kontroli pojazdów zgłosił się klient z samochodem marki **VOLKSWAGEN GOLF** z benzynowym silnikiem o pojemności **1781 cm³** i przebiegiem **227 940 km** w celu wykonania badania okresowego pojazdu.

Po przeprowadzeniu badania diagnostycznego pojazdu diagnosta stwierdził, że skuteczność hamulca roboczego osi przedniej jest mniejsza niż wartości minimalne zawarte w rozporządzeniu o warunkach technicznych i należy przeprowadzić naprawę. Ponadto diagnosta stwierdził wyraźne uszkodzenie pióra wycieraczek szyby przedniej oraz żarówki prawego światła stop.

Samochód trafił do stacji obsługi pojazdów w celu usunięcia zaistniałych usterek.

Wypełnij zlecenie serwisowe, kartę oceny elementów układu hamulcowego i formularz czynności związanych z naprawą układu hamulcowego. Oblicz koszty związane z usługą i zapisz je w fakturze VAT.

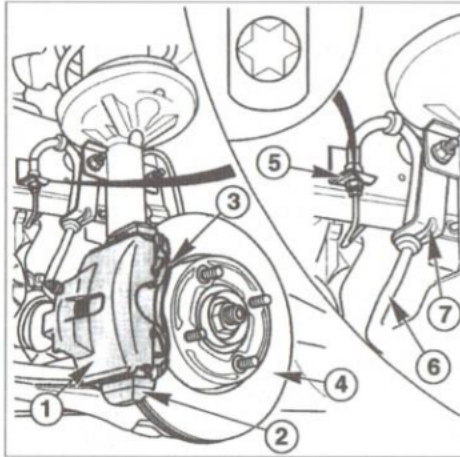
W czasie pracy posługuj się dokumentacją zamieszczoną w arkuszu.

DOKUMENTACJA SERWISOWA NAPRAWY

Wyciąg z instrukcji naprawy

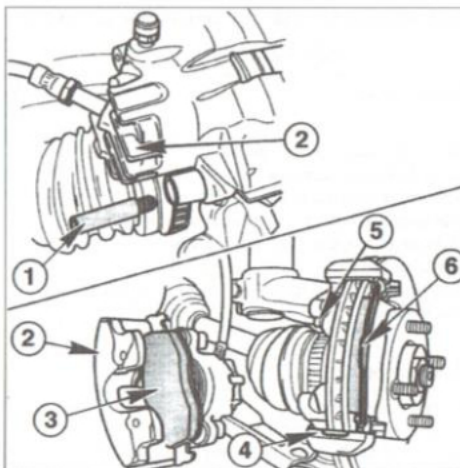
Grubość tarczy hamulcowej mniejsza lub równa minimalnej grubości kwalifikuje tarczę do wymiany bez względu na stan jej powierzchni. W przypadku występowania na powierzchni roboczej uszkodzeń lub głębokich rys obwodowych, tarczę hamulcową należy wymienić.

Grubość okładzin ciernych klocków hamulcowych mniejsza lub równa minimalnej grubości kwalifikuje klocki hamulcowe do wymiany bez względu na stan ich powierzchni. W przypadku występowania na powierzchni okładziny cierniej rys i wyszczerbień, klocki hamulcowe należy wymienić.



Rys. 1.

1. Zacisk hamulcowy
2. Jarzmo zacisku
3. Sprężyna zacisku hamulcowego
4. Tarcza hamulcowa
5. Wspornik sztywnego przewodu hamulcowego
6. Elastyczny przewód hamulcowy
7. Wspornik elastycznego przewodu hamulcowego



Rys. 2.

1. Prowadnice zacisku hamulcowego
2. Zacisk hamulcowy
3. Wewnętrzny klocek hamulcowy
4. Jarzmo zacisku hamulcowego
5. Śruba mocująca jarzmo zacisku hamulcowego
6. Zewnętrzny klocek hamulcowy

Wymontowanie klocków hamulcowych:

- unieść i podeprzeć przód samochodu oraz wymontować koła osi przedniej
- wyczepić elastyczny przewód hamulcowy ze wspornika
- wymontować sprężynę zacisku
- odciągnąć zacisk na zewnątrz, wciskając w ten sposób tłoczek zacisku hamulcowego
- podważyć i wymontować dwie zaślepki prowadnic zacisku hamulcowego
- wykręcić prowadnice zacisku hamulcowego z jarzma

uwaga: elastyczny przewód hamulcowy pozostaje podłączony

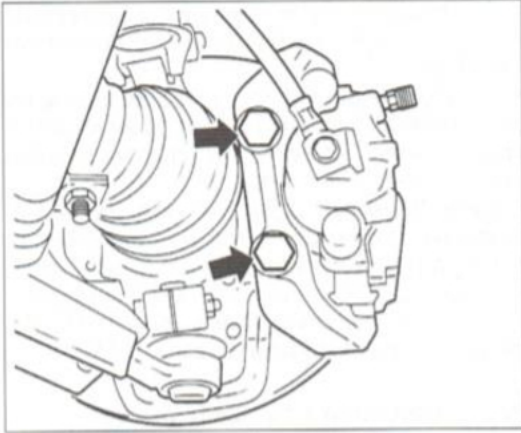
- wymontować korpus zacisku z wewnętrznym klockiem hamulcowym i podwiesić za kolumnę zawieszenia tak, aby elastyczny przewód hamulcowy nie był skręcony lub naprężony
- wymontować zewnętrzny klocek hamulcowy z jarzma zacisku hamulcowego
- podważyć i wymontować wewnętrzny klocek hamulcowy z tłoczka zacisku hamulcowego

Zamontowanie klocków hamulcowych:

- oczyścić powierzchnie prowadzące klocków hamulcowych w jarzmie zacisku hamulcowego
- cofnąć tłoczek zacisku za pomocą przyrządu do wciskania/wkręcania tłoczków zacisków hamulcowych
- zamontować wewnętrzny klocek hamulcowy ze sprężynami mocującymi w tłoczku zacisku
- zamontować zewnętrzny klocek hamulcowy w jarzmie zacisku hamulcowego

- zamontować (opuścić i docisnąć) korpus zacisku w jarzmie
- oczyścić prowadnice zacisku hamulcowego i dokręcić je momentem 30 Nm
- wcisnąć zaślepki prowadnic
- zamontować sprężynę zacisku
- zamontować koła osi przedniej, wstępnie przykręcić nakrętki mocujące koła, opuścić samochód i dokręcić nakrętki mocujące koła momentem 85 Nm

Wymontowywanie i zamontowanie przednich tarcz hamulcowych.



Rys. 3.

Wymontowanie:

- wykonać wszystkie czynności jak w przypadku wymontowania klocków hamulcowych
- odkręcić śruby mocujące jarzmo zacisku hamulcowego do zwrotnicy (Rys. 3.)
- wymontować jarzmo zacisku
- wymontować tarczę hamulcową

Zamontowanie:

- tarcze hamulcowe oczyścić ze smaru konserwującego
- osadzić tarczę hamulcową na piaście koła
- zamontować jarzmo zacisku hamulcowego, śruby mocujące jarzmo do zwrotnicy dokręcić momentem 120 Nm
- wykonać wszystkie czynności jak w przypadku zamontowania klocków hamulcowych
- zamontować koła osi przedniej, wstępnie przykręcić nakrętki mocujące koła, opuścić samochód i dokręcić nakrętki mocujące koła momentem 85 Nm

Tabela wyników pomiarów elementów układu hamulcowego osi przedniej

Grubość okładziny ciernej klocków hamulcowych [mm]	lewy wewnętrzny	2,0
	lewy zewnętrzny	2,5
	prawy wewnętrzny	1,4
	prawy zewnętrzny	1,3
Ocena organoleptyczna klocków hamulcowych	lewy wewnętrzny	brak rys i wyszczerbień
	lewy zewnętrzny	brak rys i wyszczerbień
	prawy wewnętrzny	występują rysy i wyszczerbienia
	prawy zewnętrzny	brak rys i wyszczerbień
Grubość tarcz hamulcowych [mm]	lewa	22,65
	prawa	22,64
Ocena organoleptyczna tarcz hamulcowych	lewa	brak głębokich rys obwodowych
	prawa	brak głębokich rys obwodowych
Bicie poosiowe tarczy hamulcowej [mm]	lewa	0,12
	prawa	0,13

Zestawienie kosztów wybranych części zamiennych i materiałów eksploatacyjnych na podstawie katalogu

Lp.	Nazwa części	Jm.	Nr katalogowy	Cena netto [zł]
1.	Żarówka światła mijania i drogowych H4	szt.	223345	12,00
2.	Żarówka światła stop P21W	szt.	243587	3,00
3.	Pióra wycieraczek	kpl.	111119	50,00
4.	Płyn hamulcowy 0,25l	szt.	349800	5,00
5.	Klocki hamulcowe osi przedniej	kpl.	16855	120,00
6.	Klocki hamulcowe osi tylnej	kpl.	16856	80,00
7.	Tarcza hamulcowa osi przedniej	szt.	17889	130,00
8.	Tarcza hamulcowa osi tylnej	szt.	17890	80,00

Zestawienie czasochłonności wybranych czynności obsługowo - naprawczych

Lp.	Nazwa czynności	Numer katalogowy	Czas wykonywania usługi [rbg]*
1.	Wymiana klocków hamulcowych osi przedniej	124.566	1,0
2.	Wymiana klocków hamulcowych osi tylnej	124.567	1,0
3.	Wymiana zacisku hamulcowego przedniego jedna strona	124.501	0,6
4.	Wymiana zacisku hamulcowego tylnego jedna strona	124.502	0,6
5.	Wymiana tarcz i klocków hamulcowych osi przedniej	124.533	1,5
6.	Wymiana tarcz i klocków hamulcowych osi tylnej	124.536	1,5
7.	Regulacja naciągu linki hamulca awaryjnego	124.582	0,2
8.	Wymiana żarówki światła stop jedna strona	103.209	0,2
9.	Wymiana piór wycieraczek szyby przedniej	167.001	0,2

* Cena 1 [rbg] = 100 zł netto

Czas przeznaczony na wykonanie zadania wynosi 120 minut

Ocenie podlegać będą 4 rezultaty:

- zlecenie serwisowe,
- karta oceny elementów układu hamulcowego,
- formularz czynności związanych z naprawą układu hamulcowego,
- faktura VAT.

ZLECENIE SERWISOWE nr ZS/B103/2020		
Marka	Model	Numer rejestracyjny
Pojemność silnika		Przebieg [km]
Nr VIN		
Czynności do wykonania		

Karta oceny elementów układu hamulcowego (zaznaczyć symbolem X w odpowiedniej rubryce)

		Wartość przekroczone	Wartość <u>nieprzekroczone</u>
Zmierzona grubość okładziny czarnej klocków hamulcowych	lewy wewnętrzny		
	lewy zewnętrzny		
	prawy wewnętrzny		
	prawy zewnętrzny		
Zmierzona grubość tarczy hamulcowej	lewa		
	prawa		
Maksymalna różnica grubości tarcz hamulcowych jednej osi			
Bicie poosiowe tarczy hamulcowej [mm]	lewa		
	prawa		
		Do wymiany	Do dalszej eksploatacji
Klocki hamulcowe			
Tarcze hamulcowe			

Faktura VAT nr: FV B103/2020

Sprzedawca:

AUTO NAPRAWA stacja obsługi pojazdów
ul. Gwiaździsta 3, 71-220 Szczecin
NIP: 8522250863

Zlecenie nr: ZS/B103/2020
Data wystawienia: 06.01.2020
Data sprzedaży: 06.01.2020
Forma płatności: Gotówka
Termin płatności: 06.01.2020

Nabywca:

Jan Kowalski
ul. Milenijna 12/8
70-362 Szczecin

Marka Volkswagen **Model** Golf **VIN** WVWZZZ1HVVVB057158 **Nr rej.** OST66JN **Przebieg** 227940 km

Czynności obsługowo - naprawcze									
Lp.	Nazwa czynności	Numer katalogowy	j.m.	Ilość	Cena netto [zł]	Wartość netto [zł]	VAT	Kwota VAT [zł]	Wartość brutto [zł]
1							23%		
2							23%		
3							23%		
4							23%		
5							23%		
Razem czynności									
Części zamienne i materiały eksploatacyjne									
Lp.	Nazwa części	Numer katalogowy	j.m.	Ilość	Cena netto [zł]	Wartość netto [zł]	VAT	Kwota VAT [zł]	Wartość brutto [zł]
1							23%		
2							23%		
3							23%		
4							23%		
5							23%		
Razem części									
							Razem czynności i części		
							Rabat	10%	
							Razem do zapłaty		
Słownie									