

Nazwa kwalifikacji: **Organizacja i prowadzenie eksploatacji złóż podziemnych**

Oznaczenie kwalifikacji: **MG.39**

Numer zadania: **02**

Wersja arkusza: **SG**

Wypełnia zdający

Numer PESEL zdającego*

--	--	--	--	--	--	--	--	--	--	--	--	--	--	--	--	--	--	--	--

Miejsce na naklejkę z numerem
PESEL i z kodem ośrodka

Czas trwania egzaminu: **120 minut**

MG.39-02-20.01-SG

EGZAMIN POTWIERDZAJĄCY KWALIFIKACJE W ZAWODZIE

Rok 2020

CZĘŚĆ PRAKTYCZNA

**PODSTAWA PROGRAMOWA
2017**

Instrukcja dla zdającego

1. Na pierwszej stronie arkusza egzaminacyjnego wpisz w oznaczonym miejscu swój numer PESEL i naklej naklejkę z numerem PESEL i z kodem ośrodka.
2. Na **KARCIE OCENY** w oznaczonym miejscu przyklej naklejkę z numerem PESEL oraz wpisz:
 - swój numer PESEL*,
 - oznaczenie kwalifikacji,
 - numer zadania,
 - numer stanowiska.
3. Sprawdź, czy arkusz egzaminacyjny zawiera 6 stron i nie zawiera błędów. Ewentualny brak stron lub inne usterki zgłoś przez podniesienie ręki przewodniczącemu zespołu nadzorującego.
4. Zapoznaj się z treścią zadania oraz stanowiskiem egzaminacyjnym. Masz na to 10 minut. Czas ten nie jest wliczany do czasu trwania egzaminu.
5. Czas rozpoczęcia i zakończenia pracy zapisze w widocznym miejscu przewodniczący zespołu nadzorującego.
6. Wykonaj samodzielnie zadanie egzaminacyjne. Przestrzegaj zasad bezpieczeństwa i organizacji pracy.
7. Po zakończeniu wykonania zadania pozostaw arkusz egzaminacyjny z rezultatami oraz **KARTĘ OCENY** na swoim stanowisku lub w miejscu wskazanym przez przewodniczącego zespołu nadzorującego.
8. Po uzyskaniu zgody zespołu nadzorującego możesz opuścić salę/miejsce przeprowadzania egzaminu.

Powodzenia!

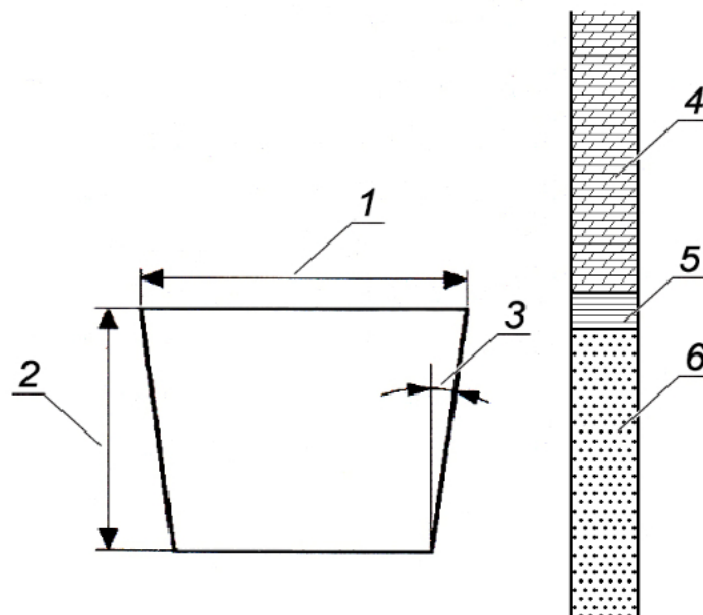
* w przypadku braku numeru PESEL – seria i numer paszportu lub innego dokumentu potwierdzającego tożsamość

Zadanie egzaminacyjne

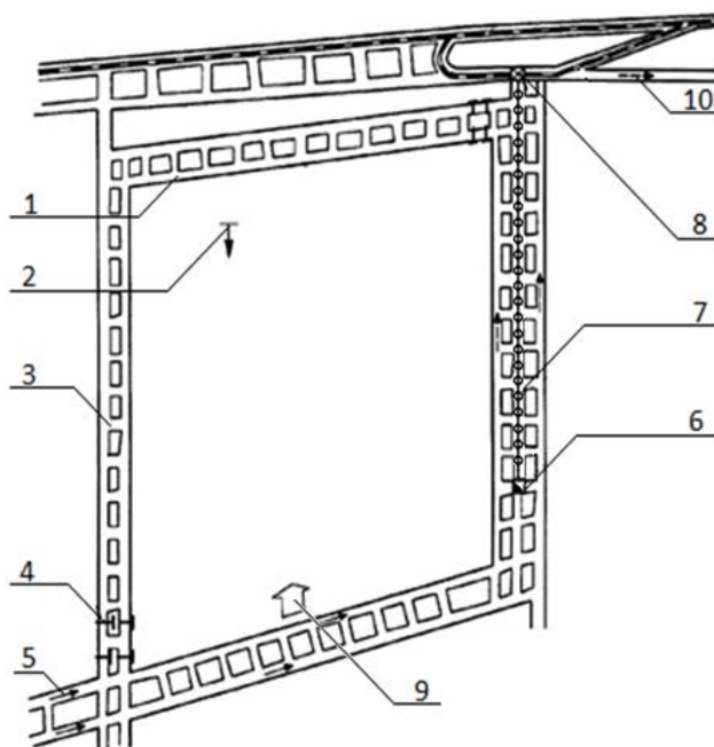
W kopalni rudy miedzi eksploatację prowadzi się systemem komorowo-filarowym. Złoże występuje w formie pseudopokładu o grubości do 6 m i nachyleniu do 8°. Furtę eksploatacyjną tworzą trzy serie skał: dolomity, łupki ilaste i piaskowce. Złoże rozcina się na pola eksploatacyjne o szerokości od 100 m do 300 m i długości do 1000 m. Komory wykonuje się wzdłuż linii frontu i prostopadłe do linii frontu o szerokości pod stropem do 7 m z odchyleniem ociosów na zewnątrz o 10°. Między komorami pozostawia się filary prostokątne, które w ostatnim szeregu przecina się na mniejsze filary. Odspojoną rudę wybiera się pozostawiając w zrobach filary resztkowe. Zroby likwiduje się przez podsadzkę hydrauliczną. Podczas wybierania złoża stosuje się czterozmianowy system organizacji pracy. Czynności cyklu pracy w komorze wykonuje się po kolei, rozpoczynając od wiercenia otworów strzałowych a kończy się likwidacją pustek poeksploatacyjnych. Czynności wiercenia, nabijania otworów, ładowania urobku, odstawy urobku, obrywki stropu i ociosów, zabezpieczania stropu obudową kotwami rozprężnymi wykonuje się maszynami samojezdnymi. W kopalni występuje zagrożenie pożarami egzogenicznymi.

Na podstawie danych i rysunków zamieszczonych w arkuszu egzaminacyjnym:

- zapisz w tabeli 1 objaśnienia oznaczeń na przekroju poprzecznym komory i profilu geologicznym złoża,
- zapisz w tabeli 2 nazwy elementów oznaczonych cyframi na schemacie pola eksploatacyjnego,
- zapisz w tabeli 3 formę organizacji robót, system pracy oraz stanowiska pracy w przodku,
- zapisz w tabeli 4 metody zapobiegania pożarom egzogenicznym,
- zapisz w tabeli 5 wykaz maszyn i urządzeń do wykonania jednego cyklu drążenia komory.



Rysunek 1. Przekrój poprzeczny komory i profil geologiczny złoża



Rysunek 2. Schemat pola eksploatacyjnego

Przykłady nazw wyrobisk i oznaczeń stosowanych na mapach górniczych	
<ul style="list-style-type: none"> ▪ chodnik ▪ wychodnia pokładu ▪ linia rozciągłości i kierunek upadu ▪ pas ▪ przenośnik taśmowy ▪ pochylnia ▪ przenośnik zgrzeblowy pancerny ▪ kosz do ładowania urobku ▪ punkt przesypowy urobku ▪ ściana ▪ kierunek eksploatacji 	<ul style="list-style-type: none"> ▪ uskok normalny ▪ dowierzchnia ▪ uskok odwrócony ▪ przewóz szynowy ▪ komora ▪ tama wentylacyjna ▪ tama izolacyjna ▪ prąd zużytego powietrza ▪ prąd świeżego powietrza ▪ otwór wiertniczy

Przykładowe formy organizacji robót i systemy pracy	
<ul style="list-style-type: none"> ▪ cykliczno-szeregową ▪ cykliczno-równoległą ▪ potokowo-cykliczną 	<ul style="list-style-type: none"> ▪ trzymianowy ▪ czterozmianowy ▪ wielozmianowy

Przykładowe stanowiska przodkowe i pozaprzodkowe	
<ul style="list-style-type: none"> ▪ górnik ▪ elektryk ▪ kombajnista ▪ operator SMG ▪ obsługa kołowrotu 	<ul style="list-style-type: none"> ▪ sztygar oddziałowy ▪ górnik strzałowy ▪ górnik przodowy pola ▪ obsługa przenośnika ▪ ślusarz

Wybrane metody zapobiegania zagrożeniom w kopalni podziemnej
<ul style="list-style-type: none"> ▪ prowadzenie robót strzałowych odprężających górotwór ▪ jednoczesne odpalenie skoncentrowanych obok siebie przodków ▪ czujniki spiętrzenia urobku zabudowane na przenośnikach taśmowych ▪ pomiary wskaźnika desorpcji metanu ▪ agregaty gaśnicze w komorach paliwowo-smarowniczych ▪ prowadzenie eksploatacji długimi frontami ▪ maszyny samojezdne wyposażone w gaśnice proszkowe ▪ wiercenie długich otworów odprężająco-włomowych ▪ opylanie pyłem kamiennym lub zmywanie wodą przodków przed strzelaniem ▪ stała instalacja gaśnicza wodna ▪ taśmy przenośników wykonane z materiału trudnopalnego ▪ dobór optymalnych wymiarów i kształtu pól eksploatacyjnych

Przykładowy wykaz maszyn, urządzeń, sprzętu i narzędzi stosowanych podczas drażenia komory	
<ul style="list-style-type: none"> ▪ ładowarka ŁKP ▪ łom górniczy ▪ kotwy ekspansywne ▪ kotwy urabialne ▪ nabijak drewniany ▪ wentylator wolnostrumieniowy ▪ samojezdny wóz wierzący SWW 	<ul style="list-style-type: none"> ▪ samojezdny wóz do obrywki SWB ▪ samojezdny wóz kotwiący SWK ▪ samojezdny wóz strzelniczy SWS ▪ samojezdny wóz odstawczy SWO ▪ łopata ▪ kilof

Czas przeznaczony na wykonanie zadania wynosi 120 minut.

Ocenię podlegać będzie 5 rezultatów:

- objaśnienia oznaczeń na przekroju poprzecznym komory i profilu geologicznym złoza - tabela 1,
- nazwy elementów oznaczonych na schemacie pola eksploatacyjnego - tabela 2,
- forma organizacji robót, system pracy i stanowiska pracy w przodku - tabela 3,
- metody zapobiegania pożarom egzogenicznym - tabela 4,
- wykaz maszyn i urządzeń do wykonania jednego cyklu drążenia komory - tabela 5.

Tabela 1. Objaśnienia oznaczeń na przekroju poprzecznym komory i profilu geologicznym złoza

Oznaczenie na rysunku 1	Objaśnienia
1	
2	
3	
4	
5	
6	

Tabela 2. Nazwy elementów oznaczonych na schemacie pola eksploatacyjnego

Oznaczenie na rysunku 2	Nazwa
1	
2	
3	
4	
5	
6	
7	
8	
9	
10	

Tabela 3. Forma organizacji robót, system pracy i stanowiska pracy w przodku

Forma organizacji robót	
System pracy	
Obsada przodka	

Tabela 4. Metody zapobiegania pożarom egzogenicznym

Zagrożenie	Metody zapobiegania zagrożeniu
Pożary egzogeniczne	

Tabela 5. Wykaz maszyn i urządzeń do wykonania jednego cyklu drażenia komory

Maszyny i urządzenia	