

Nazwa kwalifikacji: **Organizacja i nadzorowanie procesu odlewniczego**

Oznaczenie kwalifikacji: **MG.37**

Wersja arkusza: **SG**

Czas trwania egzaminu: **60 minut**

MG.37-SG-21.01

## **EGZAMIN POTWIERDZAJĄCY KWALIFIKACJE W ZAWODZIE**

**Rok 2021**

**CZĘŚĆ PISEMNA**

**PODSTAWA PROGRAMOWA  
2017**

### **Instrukcja dla zdającego**

1. Sprawdź, czy arkusz egzaminacyjny zawiera 14 stron. Ewentualny brak stron lub inne usterki zgłoś przewodniczącemu zespołu nadzorującego.
2. Do arkusza dołączona jest KARTA ODPOWIEDZI, na której w oznaczonych miejscach:
  - wpisz oznaczenie kwalifikacji,
  - zamaluj kratkę z oznaczeniem wersji arkusza,
  - wpisz swój numer PESEL\*,
  - wpisz swoją datę urodzenia,
  - przyklej naklejkę ze swoim numerem PESEL.
3. Arkusz egzaminacyjny zawiera test składający się z 40 zadań.
4. Za każde poprawnie rozwiązane zadanie możesz uzyskać 1 punkt.
5. Aby zdać część pisemną egzaminu musisz uzyskać co najmniej 20 punktów.
6. Czytaj uważnie wszystkie zadania.
7. Rozwiązania zaznaczaj na KARCIE ODPOWIEDZI długopisem lub piórem z czarnym tuszem/atramentem.
8. Do każdego zadania podane są cztery możliwe odpowiedzi: A, B, C, D. Odpowiada im następujący układ krerek w KARCIE ODPOWIEDZI:

A	B	C	D
---	---	---	---

9. Tylko jedna odpowiedź jest poprawna.
10. Wybierz właściwą odpowiedź i zamaluj kratkę z odpowiadającą jej literą – np., gdy wybrałeś odpowiedź „A”:

<input checked="" type="checkbox"/>	B	C	D
-------------------------------------	---	---	---

11. Staraj się wyraźnie zaznaczać odpowiedzi. Jeżeli się pomylisz i błędnie zaznaczysz odpowiedź, otocz ją kółkiem i zaznacz odpowiedź, którą uważasz za poprawną, np.

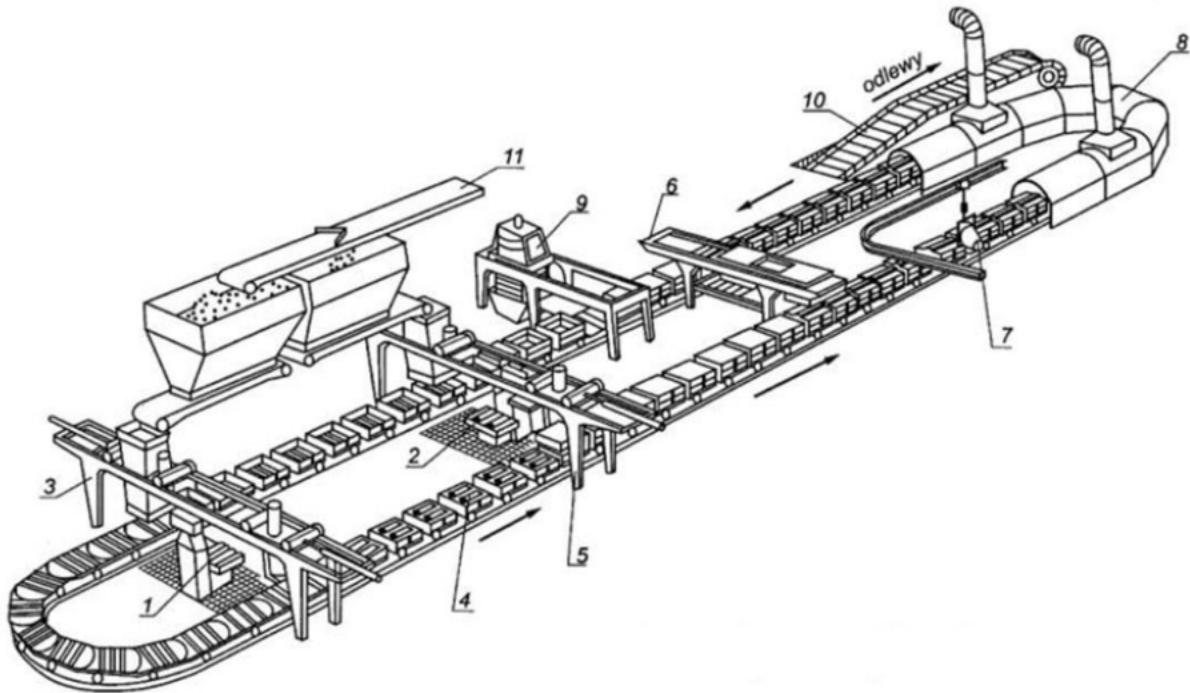
<input checked="" type="checkbox"/>	B	C	<input checked="" type="checkbox"/>
-------------------------------------	---	---	-------------------------------------

12. Po rozwiązaniu testu sprawdź, czy zaznaczyłeś wszystkie odpowiedzi na KARCIE ODPOWIEDZI i wprowadziłeś wszystkie dane, o których mowa w punkcie 2 tej instrukcji.

**Pamiętaj, że oddajesz przewodniczącemu zespołu nadzorującego tylko KARTĘ ODPOWIEDZI.**

**Powodzenia!**

\* w przypadku braku numeru PESEL – seria i numer paszportu lub innego dokumentu potwierdzającego tożsamość

**Zadanie 1.**

Na schemacie automatycznej linii formowania stanowisko do obciążania form oznaczono cyfrą

- A. 3
- B. 6
- C. 7
- D. 9

**Zadanie 2.**

Zadaniem oczyszczalni jest

- A. usunięcie resztek masy formierskiej ze skrzynek formierskich.
- B. oczyszczenie wybitych odlewów z resztek masy formierskiej.
- C. piaskowanie form w celu usunięcia resztek pokrycia.
- D. oczyszczenie i rafinacja ciekłego metalu.

**Zadanie 3.**

Jaką pojemność powinna mieć łyżka dozująca metal do zimnej komory prasowania, jeżeli masa odlewu wykonanego ze stopu cynku o gęstości  $\rho = 6,5 \text{ kg/dm}^3$  wraz z układem zasilania wynosi 14,75 kg?

- A.  $0,44 \text{ dm}^3$
- B.  $2,27 \text{ dm}^3$
- C.  $21,25 \text{ dm}^3$
- D.  $95,88 \text{ dm}^3$

**Zadanie 4.**

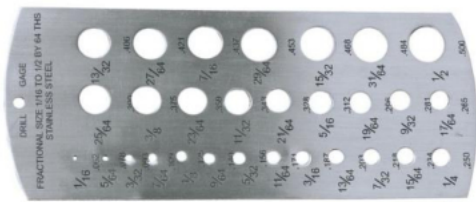
Przedstawiony na rysunku przyrząd służy do

- A. kontroli średnicy podziałowej gwintów.
- B. pomiaru średnicy otworów.
- C. kontroli średnicy otworów.
- D. pomiaru średnicy wałka.



**Zadanie 5.**

Przyrząd do pomiaru średnicy wewnętrznej otworów przedstawiono na rysunku oznaczonym literą



A.



B.



C.



D.

**Zadanie 6.**

Do pomiaru twardości elementów, których nie chcemy uszkodzić podczas pomiaru, stosuje się metodę

- A. Rockwella.
- B. Vickersa.
- C. Brinella.
- D. Shore'a.

**Zadanie 7.**

W celu zmniejszenia skłonności masy formierskiej do osypywania się należy zastosować dodatek w postaci

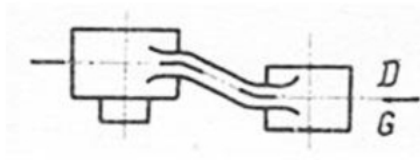
- A. talku.
- B. grafitu.
- C. trocinyn.
- D. dekstryny.

**Zadanie 8.**

Prawidłowo oznaczoną powierzchnię podziału formy przedstawiono na rysunku oznaczonym literą



A.



B.



C.

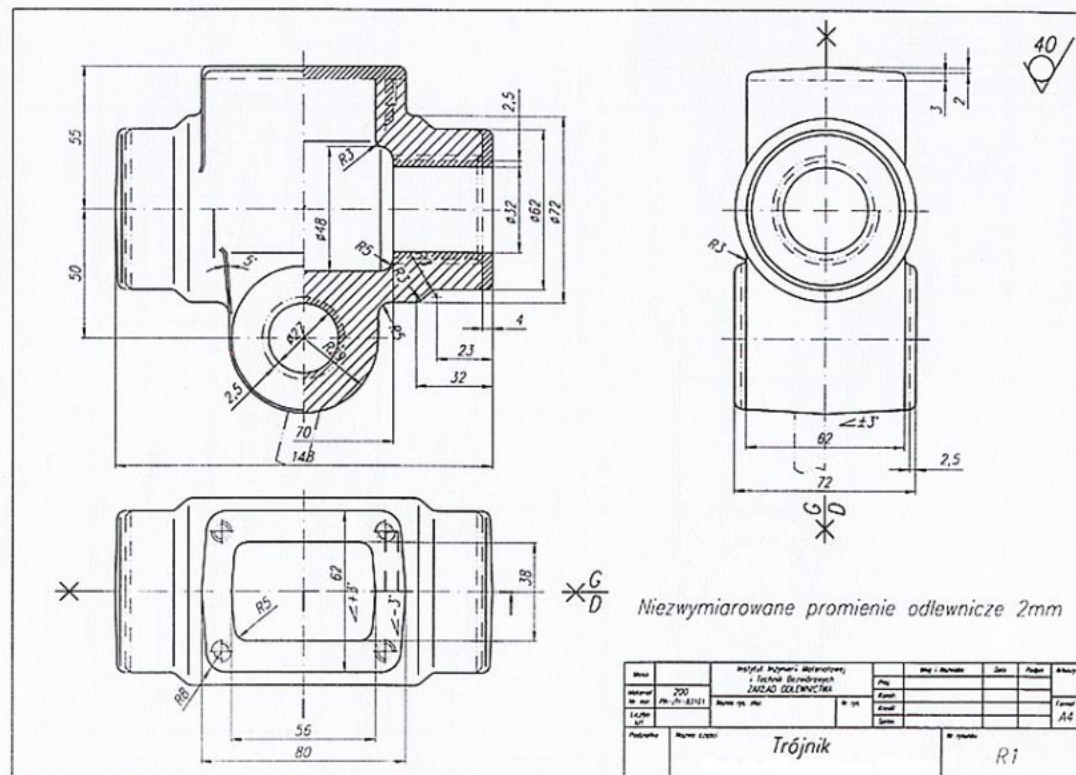


D.

**Zadanie 9.**

Na rysunku koncepcji technologicznej ochładzalniki oznacza się kolorem

- A. czerwonym.
- B. niebieskim.
- C. zielonym.
- D. czarnym.

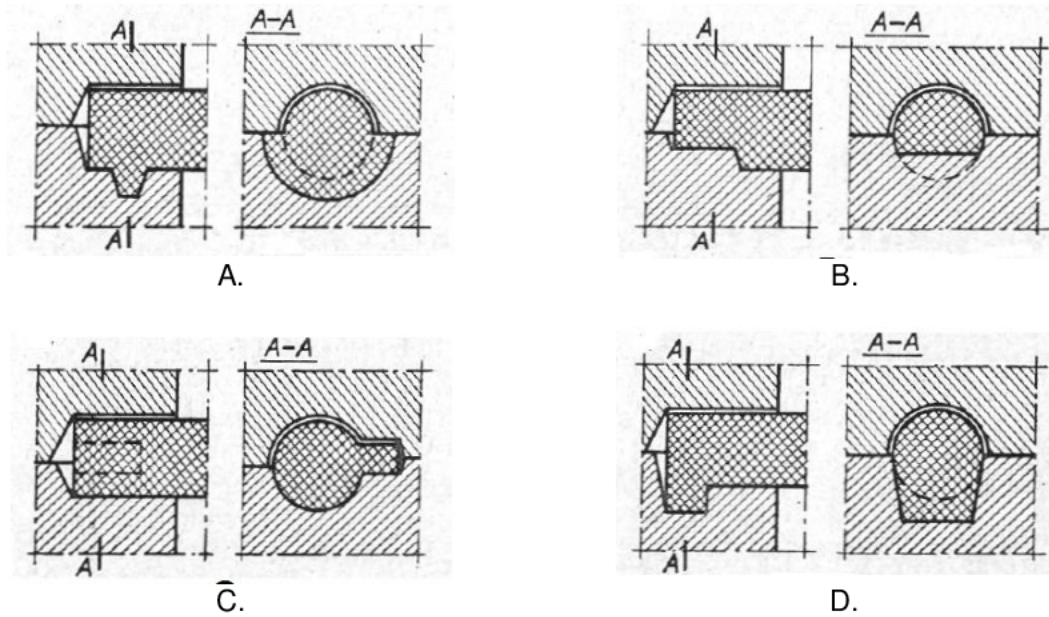
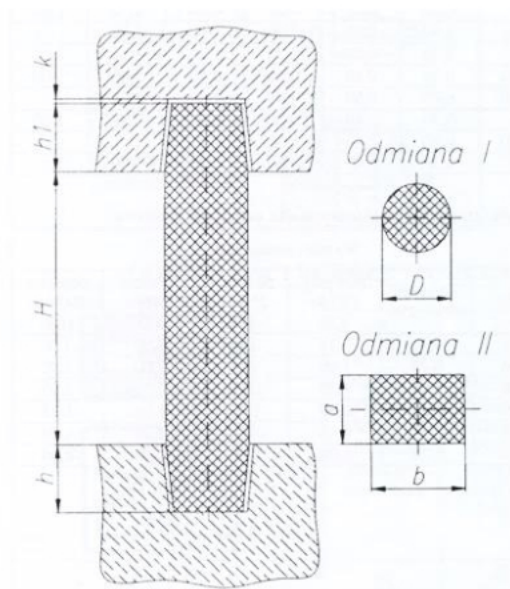
**Zadanie 10.**

Przedstawiony element dokumentacji technologicznej to rysunek

- A. złożeniowy formy.
- B. konstrukcyjny detalu.
- C. pełny surowego odlewu.
- D. koncepcji technologicznej.

**Zadanie 11.**

Pierścieniowy zamek rdzenia przedstawiono na rysunku oznaczonym literą

**Zadanie 12.**

Wymiar nominalny D lub $\frac{a+b}{2}$		H				
		do 50	powyżej 50 do 150	powyżej 150 do 300	powyżej 300 do 500	powyżej 500 do 750
powyżej	do	h				
-	25	20	25	-	-	-
25	50	20	40	60	70	-
50	100	25	35	50	70	100
100	200	30	30	40	60	90
200	300	35	35	40	50	80
300	400	40	40	40	50	70
400	500	40	40	40	50	60
500	750	50	50	50	50	60
750	1000	50	50	50	50	50
1000	1250	-	60	60	60	60
1250	1500	-	70	70	70	70
1500	2000	-	90	90	90	90
2000	2500	-	100	100	100	100
2500	-	-	110	110	110	110

Dla rdzenia pionowego o długości  $H = 340$  mm i przekroju prostokątnym o wymiarach  $a = 70$  mm oraz  $b = 150$  mm długość znaków rdzeniowych wynosi minimum

- A. 35 mm
- B. 40 mm
- C. 60 mm
- D. 70 mm

**Zadanie 13.**

Jaka powinna być grubość ścianki modelu, jeżeli grubość ścianki odlewu wynosi 158 mm, a skurcz liniowy 1,25%?

- A. 156 mm
- B. 160 mm
- C. 178 mm
- D. 197 mm

**Zadanie 14.**

Równoczesne krzepnięcie w całej objętości odlewu wykonanego z żeliwa szarego zapewni doprowadzenie metalu poprzez układ wlewowy bezpośrednio do

- A. najcieńszej ścianki.
- B. nadlewu bocznego.
- C. nadlewu górnego.
- D. ochładzalnika.

**Zadanie 15.**

Podczas projektowania form do linii produkcyjnych, w których zalewanie form odbywa się w sposób automatyczny, należy pamiętać, aby

- A. zbiornik wlewowy znajdował się zawsze w tym samym miejscu.
- B. wielkość zbiornika uwzględniała ruch przenośnika podczas zalewania.
- C. kształt zbiornika umożliwił umieszczenie sondy do pomiaru wypełnienia formy.
- D. objętość metalu wlewanego do formy była jednakowa dla wszystkich produkowanych odlewów.

**Zadanie 16.**

Do wybijania drobnych precyzyjnych odlewów cienkościennych najczęściej stosuje się

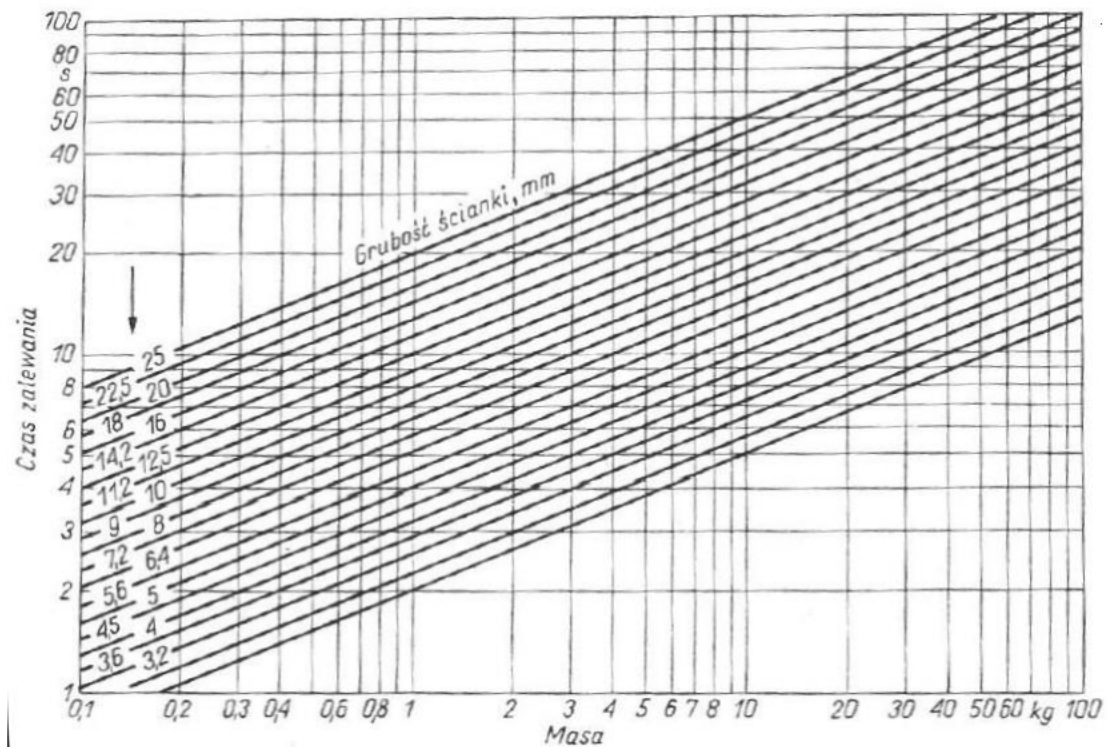
- A. oczyszczarkę wodnostrumieniową.
- B. oczyszczarkę bębnową.
- C. śrutownicę kabinową.
- D. kratę wstrząsową.

**Zadanie 17.**

Rodzaj stopu	Temperatura formy [°C]	Temperatura zalewania [°C]
Stopy ołowiu	120÷140	265÷300
Stopy cyny	130÷150	370÷405
Stopy cynku	150÷200	400÷440
Stopy aluminium z krzemem	200÷250	700÷730
z magnezem	180÷220	580÷620
z miedzią	180÷220	580÷620
Stopy magnezu	200÷250	600÷700
Stopy miedzi z cynkiem	300÷350	850÷950

Podczas odlewania ciśnieniowego stopów aluminium z magnezem należy podgrzać formę do minimum

- A. 250°C, a metal do minimum 730°C
- B. 220°C, a metal do minimum 620°C
- C. 200°C, a metal do minimum 600°C
- D. 180°C, a metal do minimum 580°C

**Zadanie 18.**

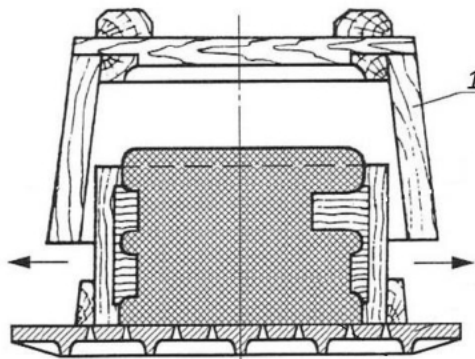
Ile powinien wynosić czas zalewania kokili ciepłym stopem aluminium, jeśli masa odlewu wynosi 9 kg, a grubość ścianki 5 mm?

- A. 3 sekundy.
- B. 7 sekund.
- C. 10 sekund.
- D. 15 sekund.

**Zadanie 19.**

Przedstawiony na rysunku zestaw modelowy służy do wykonywania form

- A. skorupowych termoutwardzalnych.
- B. cienkościennych ceramicznych.
- C. piaskowych wilgotnych.
- D. metalowych.

**Zadanie 20.**

Na rysunku cyfrą 1 oznaczono

- A. płytę podrzeniową.
- B. wkładki.
- C. pancierz.
- D. rdzeń.

**Zadanie 21.**

Który z wymienionych dodatków **nie zabezpiecza** masy formierskiej przed reakcją stopów magnezu z materiałami formierskimi oraz wodą i tlenem?

- A. Ług posiarzynowy.
- B. Kwas siarkowy.
- C. Sole amonowe.
- D. Kwas borny.



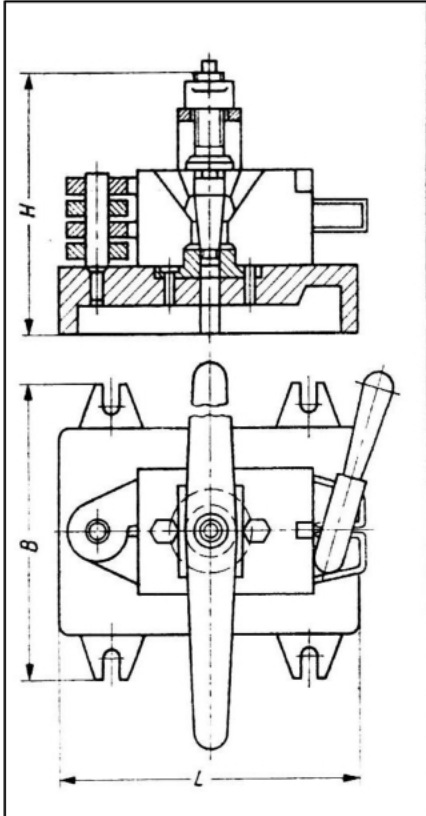
## Zadanie 22.

	Składniki pokrycia						
	[% wagowe]						
	Kreda mielona	Talk prażony	Grafit koloidalny	Kwas borny	Tlenek Mg	Szkło wodne	Woda
1	3,0			6,0	7,0		84,0
2		10,0		3,5		3,0	83,5
3		10,0		6,0			84,0
4	25,0		7,0	3,5			65,4

Pokryciem dobrze przewodzącym ciepło jest pokrycie oznaczone cyfrą

- A. 1
- B. 2
- C. 3
- D. 4

## Zadanie 23.

			Wymiary gabarytowe mm		Norma czasu		
			L	B	H	czas opracowania konstrukcyjnego h	czas opracowania technologicznego h
135	170	120	20	12	114	22	
260	260	220	33	16	148	38	
310	300	180	35	17	210	45	
400	340	390	40	20	300	120	
600	370	300	50	25	350	155	

**Podział czasu:**  
**Opracowanie konstrukcyjne:** projektowanie 40%, detalizowanie 30%, kopiowanie 20%, kontrola rysunków 10%.  
**Opracowanie technologiczne:** opracowanie dokumentacji 35%, wykonanie pomocy 65%.  
**Wykonanie kokili:** roboty tokarskie 25%, frazerskie i strugarskie 25%, szlifierskie 2%, wytaczanie 3%, roboty ślusarskie 35%, inne 10%.

Określ czas wykonania robót tokarskich dla zawiasowej kokili wspornika o wymiarach gabarytowych  $L \times B \times H$  równych  $310 \times 300 \times 180$  mm.

- A. 28,5 h
- B. 37,0 h
- C. 52,5 h
- D. 75,0 h

**Zadanie 24.**

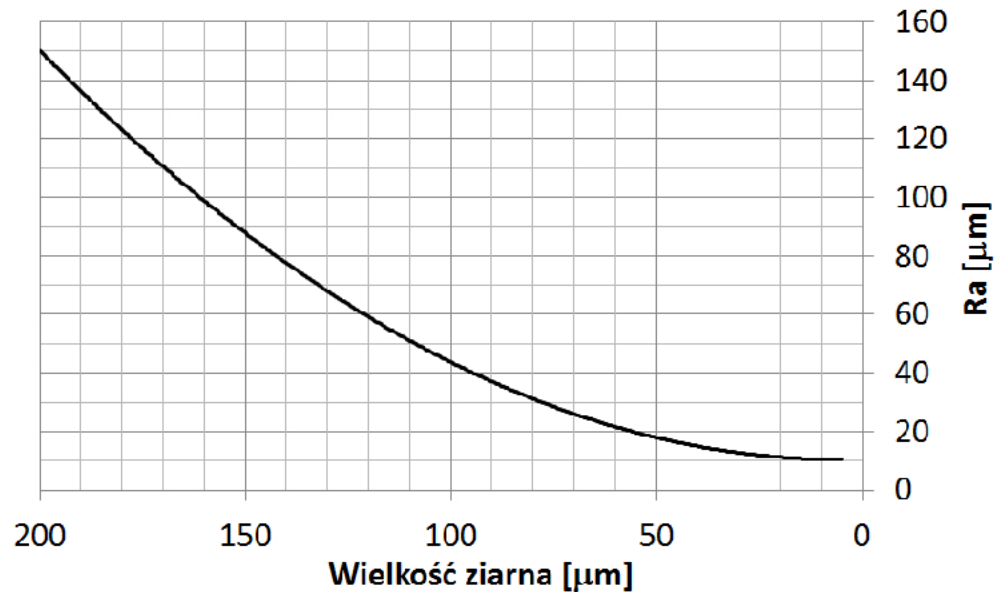
Kwas siarkowy jest dodatkiem do masy formierskiej, który

- A. poprawia jakość powierzchni odlewów żeliwnych.
- B. zapobiega zapaleniu się metalu podczas odlewania stopów magnezu.
- C. zapobiega przypalaniu masy formierskiej podczas odlewania staliwa.
- D. poprawia wybijalność mas rdzeniowych z odlewów ze stopów aluminium.

**Zadanie 25.**

Określ jaką chropowatość  $R_a$  [ $\mu\text{m}$ ] odlewu można uzyskać jeśli wielkość ziarna osnowy piaskowej będzie wynosić 0,18 mm.

- A. 12  $\mu\text{m}$
- B. 40  $\mu\text{m}$
- C. 122  $\mu\text{m}$
- D. 140  $\mu\text{m}$

**Zadanie 26.**

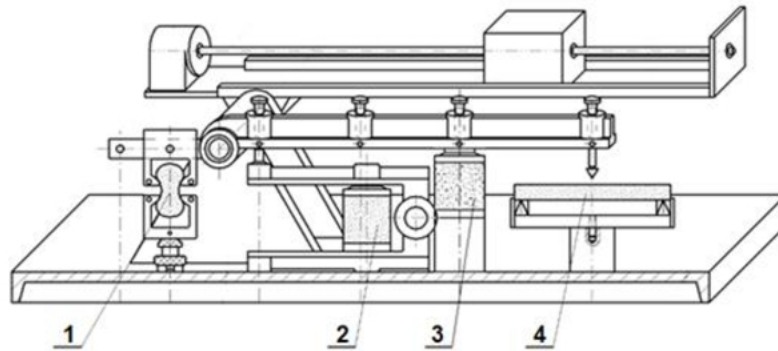
Do badania gęstości pokryw ochronnych na kokile służy

- A. areometr.
- B. dylatometr.
- C. dynamometr.
- D. wiskozymetr.

**Zadanie 27.**

Grube piaski formierskie to takie, dla których ziarna frakcji głównej zatrzymują się na sitach o numerach

- A. 20, 30, 40
- B. 40, 50, 70
- C. 70, 100, 140
- D. 140, 200, 270

**Zadanie 28.**

Na rysunku przedstawiono schemat urządzenia do pomiaru wytrzymałości mas formierskich. Stanowisko do pomiaru wytrzymałości na rozciąganie oznaczono cyfrą

- A. 1
- B. 2
- C. 3
- D. 4

**Zadanie 29.**

Badanie płynności masy formierskiej ma na celu ocenę

- A. zdolności mas do niestawiania oporu kurczącemu się podczas stygnięcia odlewowi.
- B. zdolności do rozprzestrzeniania się zagęszczanej masy w całej objętości formy.
- C. łatwości usuwania masy z formy lub rdzenia piaskowego z odlewu.
- D. zawartości wody w stosunku do innych składników masy.

**Zadanie 30.**

Przedstawione na rysunku urządzenie służy do badania

- A. gazotwórczości mas formierskich.
- B. zagęszczalności mas formierskich.
- C. przepuszczalności mas formierskich.
- D. temperatury spiekania mas formierskich.



**Zadanie 31.**

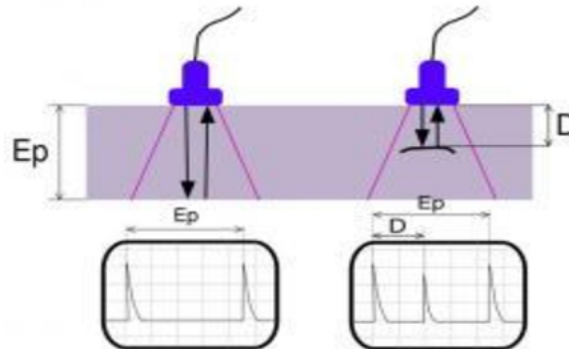
Którą z wymienionych metod można wykryć przerwy ciągłości, znajdujące się wewnątrz odlewu nie mając kontaktu z jego powierzchnią?

- A. Badaniem szczelności w cieczach.
- B. Defektoskopią rentgenowską.
- C. Badaniami penetracyjnymi.
- D. Endoskopią optyczną.

**Zadanie 32.**

Na rysunku przedstawiono sposób wykrywania wad odlewniczych przy pomocy defektoskopii ultradźwiękowej metodą

- A. echa.
- B. cienia.
- C. rezonansu.
- D. fali stojącej.

**Zadanie 33.**

Do ujawnienia wad odlewów penetracyjną metodą fluorescencyjną konieczne jest zastosowanie

- A. promieniowania rentgenowskiego.
- B. rezonansu magnetycznego.
- C. światła ultrafioletowego.
- D. fali ultradźwiękowej.

**Zadanie 34.**

Do grupy właściwości technologicznych stopów metali należy

- A. lejność.
- B. udarność.
- C. twardość.
- D. plastyczność.

**Zadanie 35.**

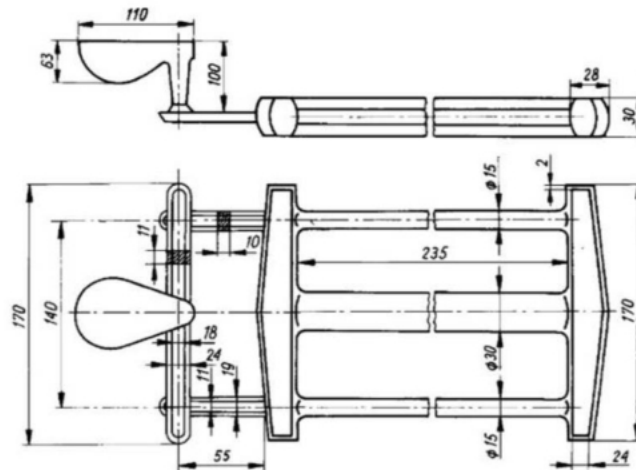
Badanie składu chemicznego stopów przeprowadza się

- A. refraktometrem.
- B. spektrometrem.
- C. tensometrem.
- D. pirometrem.

**Zadanie 36.**

Ocena zagazowania ciekłego metalu metodą Straube-Pfeifera polega na

- zalaniu metalu do formy grafitowej i obliczeniu ilości pęcherzy, tworzących charakterystyczne nakłucia na powierzchni swobodnej zakrzepłej próbki.
- wlaniu metalu do specjalnej stożkowej formy, a następnie dokonaniu pomiaru objętości pustej przestrzeni powstałej w górnej części odlewu.
- obserwacji próbki krzepnącej przy stale obniżającym się ciśnieniu i rejestracji chwili (ciśnienia), przy którym pojawi się pierwszy pęcherz.
- ocenie gęstości standardowej próbki zakrzepłej przy obniżonym ciśnieniu około 0,008 kPa.

**Zadanie 37.**

Przedstawiona na rysunku próba służy do

- pomiaru skłonności do tworzenia naprężeń własnych.
- analizy zdolności odwzorowania kształtu formy.
- analizy termicznej.
- pomiaru lejuści.

**Zadanie 38.**

Przygotowanie próbki do badań metalograficznych wymaga wykonania obróbki w następującej kolejności:

- cięcie, szlifowanie, polerowanie, trawienie.
- trawienie, cięcie, szlifowanie, polerowanie.
- cięcie, trawienie, polerowanie, szlifowanie.
- polerowanie, szlifowanie, cięcie, trawienie.

**Zadanie 39.**

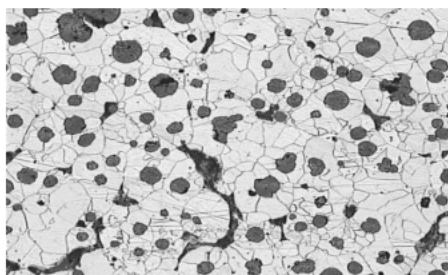
Strukturę siluminu przedstawiono na rysunku oznaczonym literą



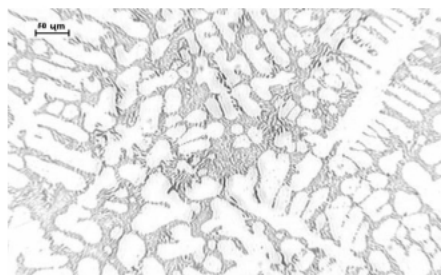
A.



B.



C.



D.

**Zadanie 40.**

Młot Charpy'ego służy do pomiaru

- A. wytrzymałości na ściskanie.
- B. wytrzymałości na zginanie.
- C. twardości.
- D. udarności.