

Nazwa kwalifikacji: **Organizacja budowy i remontu jednostek pływających**  
Oznaczenie kwalifikacji: **MG.33**  
Wersja arkusza: **SG**  
Czas trwania egzaminu: **60 minut**

MG.33-SG-20.06

**EGZAMIN POTWIERDZAJĄCY KWALIFIKACJE W ZAWODZIE**  
**Rok 2020**  
**CZĘŚĆ PISEMNA**

**PODSTAWA PROGRAMOWA  
2017**

**Instrukcja dla zdającego**

1. Sprawdź, czy arkusz egzaminacyjny zawiera 14 stron. Ewentualny brak stron lub inne usterki zgłoś przewodniczącemu zespołu nadzorującego.
2. Do arkusza dołączona jest KARTA ODPOWIEDZI, na której w oznaczonych miejscach:
  - wpisz oznaczenie kwalifikacji,
  - zamaluj kratkę z oznaczeniem wersji arkusza,
  - wpisz swój numer PESEL\*,
  - wpisz swoją datę urodzenia,
  - przyklej naklejkę ze swoim numerem PESEL.
3. Arkusz egzaminacyjny zawiera test składający się z 40 zadań.
4. Za każde poprawnie rozwiązane zadanie możesz uzyskać 1 punkt.
5. Aby zdać część pisemną egzaminu musisz uzyskać co najmniej 20 punktów.
6. Czytaj uważnie wszystkie zadania.
7. Rozwiązania zaznaczaj na KARCIE ODPOWIEDZI długopisem lub piórem z czarnym tuszem/atramentem.
8. Do każdego zadania podane są cztery możliwe odpowiedzi: A, B, C, D. Odpowiada im następujący układ kratek w KARCIE ODPOWIEDZI:

A	B	C	D
---	---	---	---

9. Tylko jedna odpowiedź jest poprawna.
10. Wybierz właściwą odpowiedź i zamaluj kratkę z odpowiadającą jej literą – np., gdy wybrałeś odpowiedź „A”:

<input checked="" type="checkbox"/>	B	C	D
-------------------------------------	---	---	---

11. Staraj się wyraźnie zaznaczać odpowiedzi. Jeżeli się pomylisz i błędnie zaznaczysz odpowiedź, otocz ją kółkiem i zaznacz odpowiedź, którą uważasz za poprawną, np.

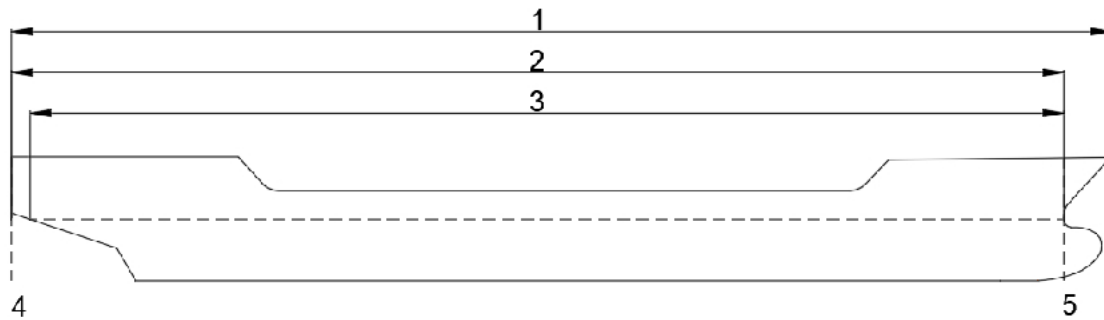
<input checked="" type="checkbox"/>	B	C	<input checked="" type="checkbox"/>
-------------------------------------	---	---	-------------------------------------

12. Po rozwiązaniu testu sprawdź, czy zaznaczyłeś wszystkie odpowiedzi na KARCIE ODPOWIEDZI i wprowadziłeś wszystkie dane, o których mowa w punkcie 2 tej instrukcji.

**Pamiętaj, że oddajesz przewodniczącemu zespołu nadzorującego tylko KARTĘ ODPOWIEDZI.**

***Powodzenia!***

\* w przypadku braku numeru PESEL – seria i numer paszportu lub innego dokumentu potwierdzającego tożsamość

**Zadanie 1.**

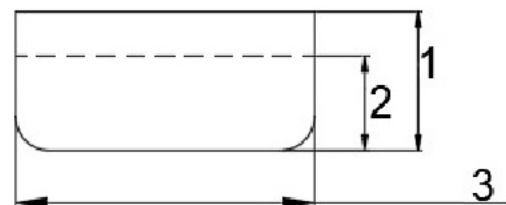
Na rysunku kadłuba cyfrą 1 oznaczono

- A. pion rufowy.
- B. pion dziobowy.
- C. długość całkowitą.
- D. długość między pionami.

**Zadanie 2.**

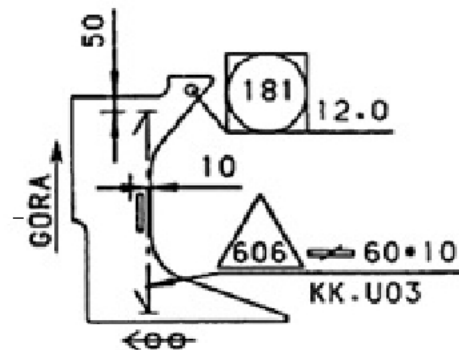
Na rysunku przedstawiono przekrój poprzeczny kadłuba. Wolna burta to

- A. odległość oznaczona cyfrą 3
- B. wysokość boczna oznaczona cyfrą 1
- C. wysokość boczna oznaczona cyfrą 2
- D. różnica wysokości bocznej 1 i bocznej 2

**Zadanie 3.**

Na którym etapie prefabrykacji budowy kadłuba wykonuje się węzłówkę przedstawioną na rysunku?

- A. Obróbki blach.
- B. Obróbki wstępnej.
- C. Prefabrykacji sekcji.
- D. Prefabrykacji wstępnej.

**Zadanie 4.**

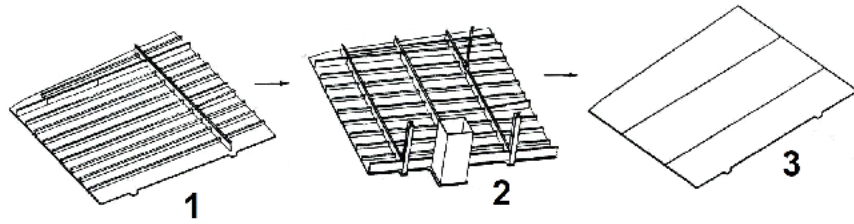
Prawidłowa kolejność technologiczna operacji montażu kadłuba i jego wyposażenia jest następująca:

- A. montaż bloku rufowego, montaż silnika głównego, montaż nadbudówki, montaż kotła pomocniczego.
- B. montaż bloku rufowego, montaż nadbudówki, montaż silnika głównego, montaż kotła pomocniczego.
- C. montaż bloku rufowego, montaż silnika głównego, montaż kotła pomocniczego, montaż nadbudówki.
- D. montaż bloku rufowego, montaż kotła pomocniczego, montaż nadbudówki, montaż silnika głównego.

**Zadanie 5.**

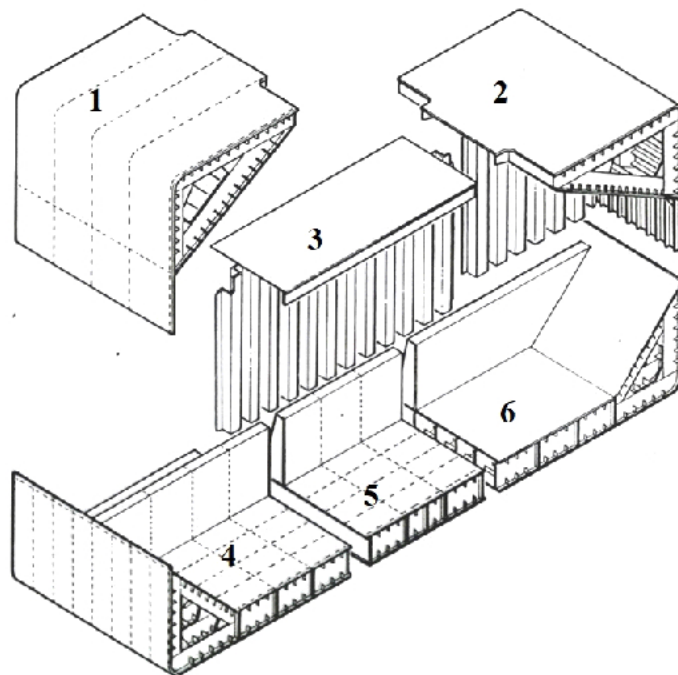
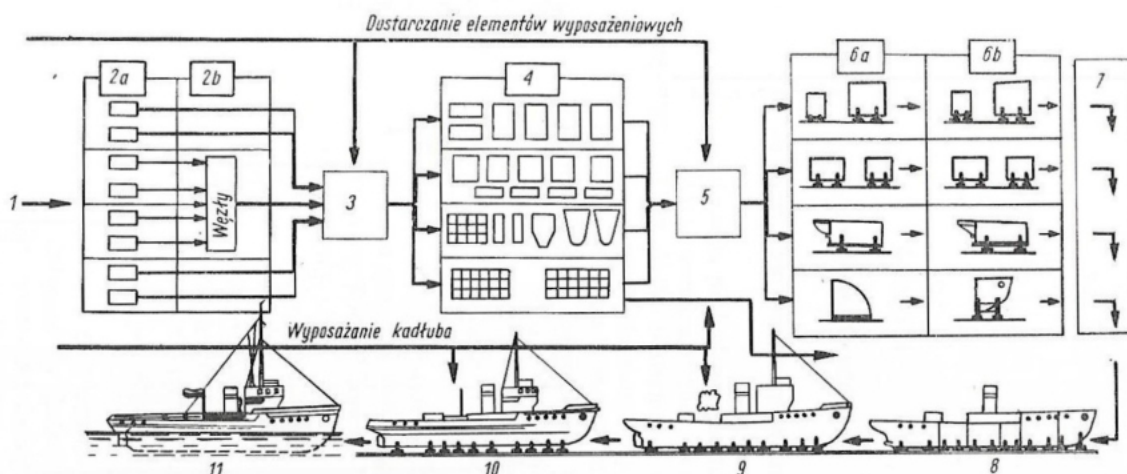
Technologiczna kolejność budowy sekcji płaskiej przedstawiona na rysunku jest następująca:

- A. 1, 2, 3
- B. 3, 2, 1
- C. 3, 1, 2
- D. 2, 3, 1

**Zadanie 6.**

Technologiczna kolejność montażu bloku śródkręcia, przedstawiona na rysunku jest następująca:

- A. 5, 4, 6, 3, 2, 1
- B. 4, 5, 3, 1, 2, 6
- C. 3, 1, 2, 6, 5, 4
- D. 5, 3, 2, 1, 6, 4

**Zadanie 7.**

Na rysunku przedstawiono schemat ideowy rozplanowania powierzchni produkcyjnych do budowy kadłuba. Etap budowy oznaczony cyfrą 4 to

- A. prefabrykacja sekcji.
- B. montaż sekcji blokowych.
- C. skład materiałów hutniczych.
- D. stanowisko wyposażenia końcowego.

**Zadanie 8.**

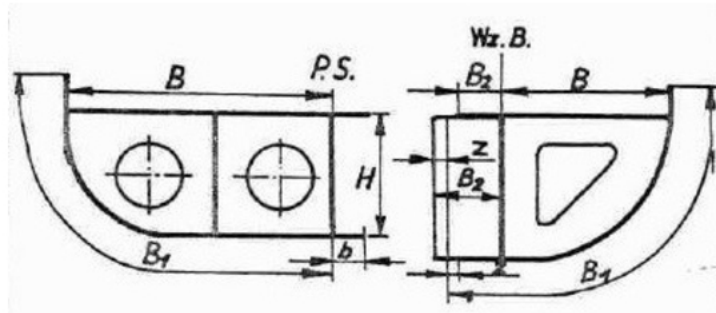
Prawidłowa kolejność wykonania operacji zgodnie z instrukcją obsługi ciągu obróbki wstępnej blach i profili jest następująca:

- A. szrotkowanie, suszenie, walcowanie, piaskowanie, opisywanie.
- B. suszenie, szrotkowanie, walcowanie, piaskowanie, opisywanie.
- C. szrotkowanie, walcowanie, suszenie, opisywanie, piaskowanie.
- D. szrotkowanie, walcowanie, suszenie, piaskowanie, opisywanie.

**Zadanie 9.**

Który układ wiązań kadłuba jednostki pływającej przedstawiono na rysunku?

- A. Ukośny.
- B. Mieszany.
- C. Wzdłużny.
- D. Poprzeczny.

**Zadanie 10.**

Metoda spawania TIG (141) oznacza spawanie łukowe elektrodą

- A. nietopliwą wolframową w osłonach gazu aktywnego.
- B. nietopliwą wolframową w osłonach gazu obojętnego.
- C. topliwą w osłonach gazu aktywnego.
- D. topliwą w osłonach gazu obojętnego.

**Zadanie 11.**

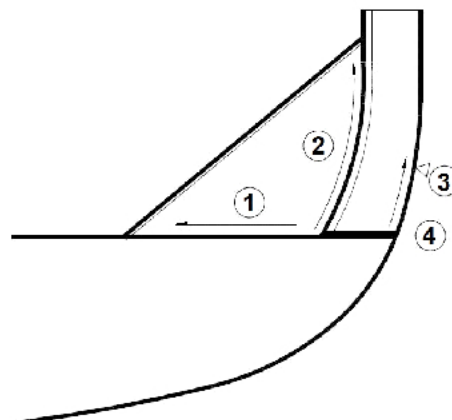
Najlepsze efekty oczyszczania naturalnego blach i kształtowników ze zgorzeliny uzyskujemy podczas procesu

- A. transportu odkrytego.
- B. sezonowania blach w stertach.
- C. sezonowania blach w stojakach.
- D. transportu i przeładunku na terenie stoczni.

**Zadanie 12.**

Prawidłowa kolejność spawania węzła obłowego przedstawionego na rysunku jest następująca:

- A. 2, 1, 4, 3
- B. 1, 2, 3, 4
- C. 4, 3, 1, 2
- D. 3, 4, 2, 1



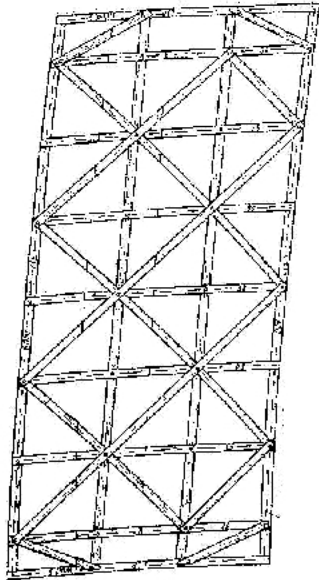
**Zadanie 13.**

Element konstrukcji sklasyfikowany jako zbrojenie kadłuba statku to

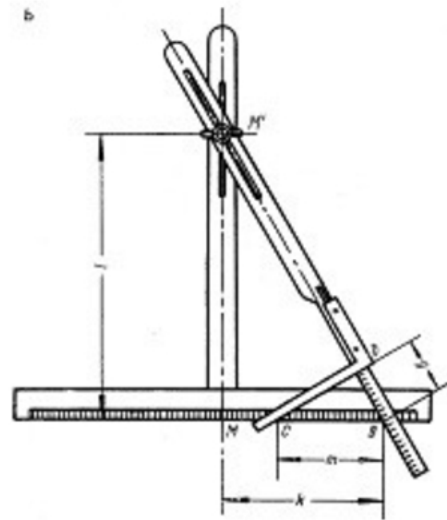
- A. rury spiro.
- B. znaki zanurzenia.
- C. wiązania kadłuba.
- D. przejścia grodziowe.

**Zadanie 14.**

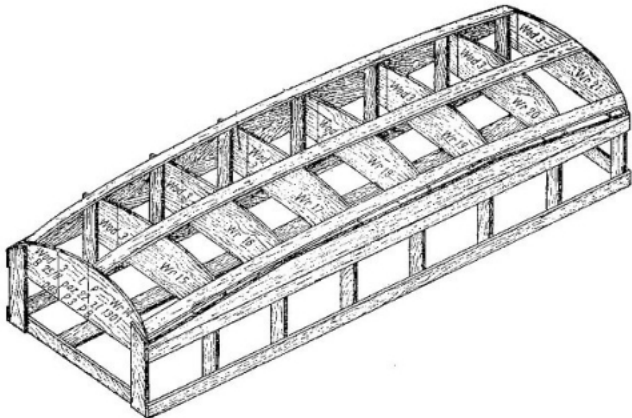
Szablon listwowy przedstawiono na rysunku oznaczonym literą



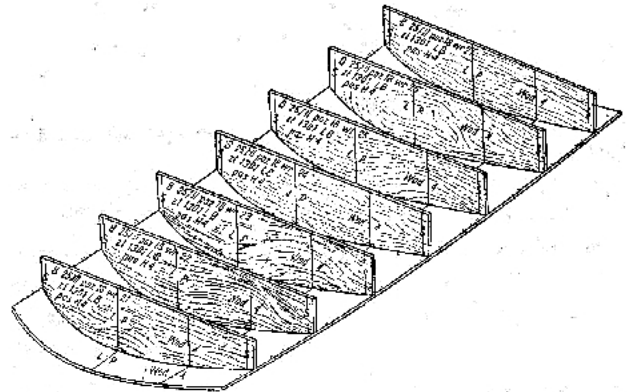
A.



B.



C.

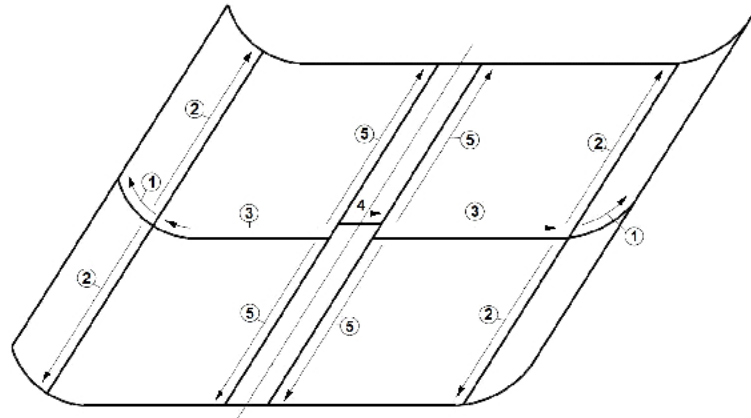


D.

**Zadanie 15.**

Technologiczna kolejność spawania poszycia dennego, przedstawiona na rysunku, jest następująca:

- A. 4, 3, 5, 1, 2
- B. 2, 1, 5, 3, 4
- C. 5, 4, 3, 2, 1
- D. 1, 3, 2, 4, 5

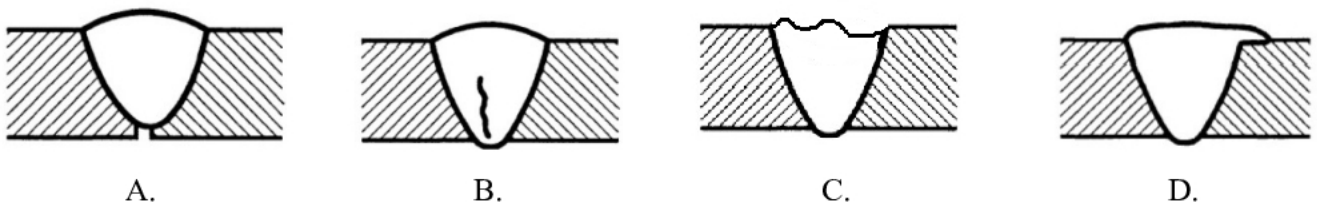
**Zadanie 16.**

Wykonanie remontu kadłuba statku, polegającego na wymianie wzdłużnika w dnie podwójnym, wymaga wyposażenia rejonu prac w

- A. kliny dębowe.
- B. generatory prądu.
- C. armaturę stalową.
- D. wentylację i oświetlenie.

**Zadanie 17.**

Brak przetopu spoiny w złączu doczołowym przedstawiono na rysunku oznaczonym literą

**Zadanie 18.**

Stoper ciesielski stosowany w oprzyrządowaniu do wodowania kadłuba z pochylni wzdłużnej blokuje

- A. płożę torową.
- B. kadłub statku.
- C. kozioł rufowy.
- D. kołyskę dziobową.

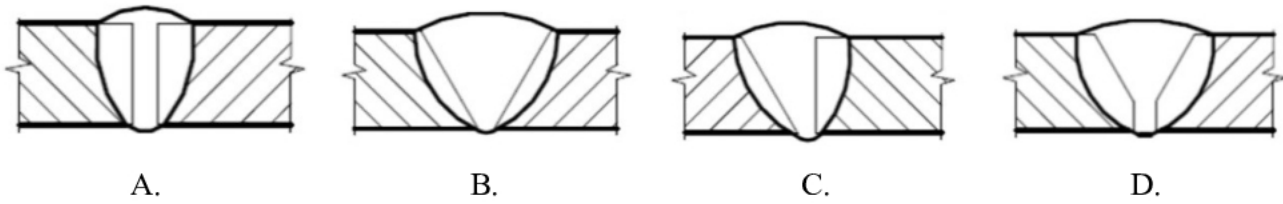
**Zadanie 19.**

Największy zakres prac wyposażeniowych podczas budowy statku do przewozu ładunków masowych jest zlokalizowany w rejonie

- A. skrajnika dziobowego.
- B. skrajnika rufowego.
- C. bloku ładowni.
- D. bloku siłowni.

**Zadanie 20.**

Złącze doczołowe typu I przedstawiono na rysunku oznaczonym literą

**Zadanie 21.**

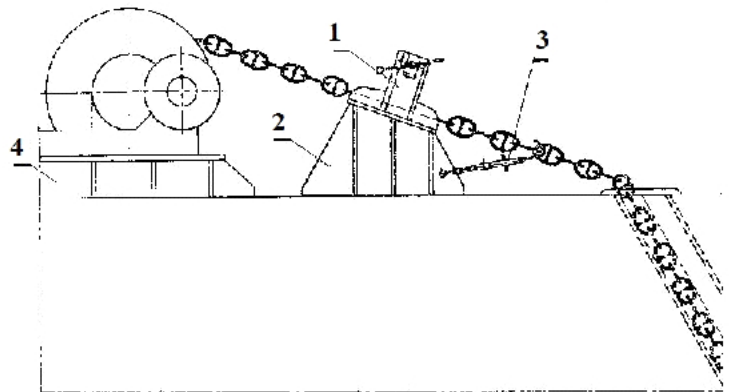
Wymiar nominalny w budownictwie okrętowym to

- A. wymiar traserski.
- B. zapas technologiczny.
- C. wymiar konstrukcyjny.
- D. naddatek technologiczny.

**Zadanie 22.**

Na rysunku przedstawiono urządzenie kotwiczne. Cyfrą 2 oznaczono

- A. hak stopera łańcuchowego.
- B. stoper łańcucha kotwicznego.
- C. fundament wciągarki kotwicznej.
- D. fundament stopera łańcuchowego.

**Zadanie 23.**

Kotwicę Danfortha przedstawiono na rysunku oznaczonym literą



A.



B.



C.

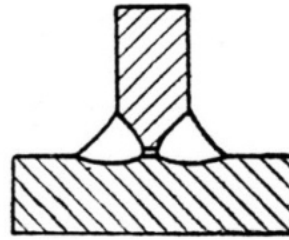


D.

**Zadanie 24.**

Na rysunku pokazano wadę wykrytą podczas badania spoiny pachwinowej, którą jest

- A. brak przetopu.
- B. wtrącenie żużla.
- C. asymetria spoiny.
- D. przeklejenie spoiny.

**Zadanie 25.**

Na rysunku przedstawiono wodowanie przy użyciu pochylni

- A. wzdłużnej półdokowej.
- B. bocznej z zeskokiem.
- C. bocznej bez zeskoku.
- D. wzdłużnej.

**Zadanie 26.**

Metoda cieplna cięcia wykorzystująca jarzący się łuk elektryczny między materiałem rodzimym a elektrodą węglową z użyciem sprężonego powietrza do wydmuchiwania stopionego metalu to

- A. żłobienie łukiem plazmowym.
- B. żłobienie elektro-powietrzne.
- C. cięcie laserowe.
- D. cięcie gazowe.

**Zadanie 27.**

W celu wymiany uszkodzonego bloku funkcjonalnego spalarni śmieci, znajdującego się pod zamkniętym pokładem w pomieszczeniu siłowni, należy go przetransportować do warsztatu naprawczego. Operację transportu bloku z miejsca posadowienia do łuku maszynowni należy przeprowadzić przy pomocy

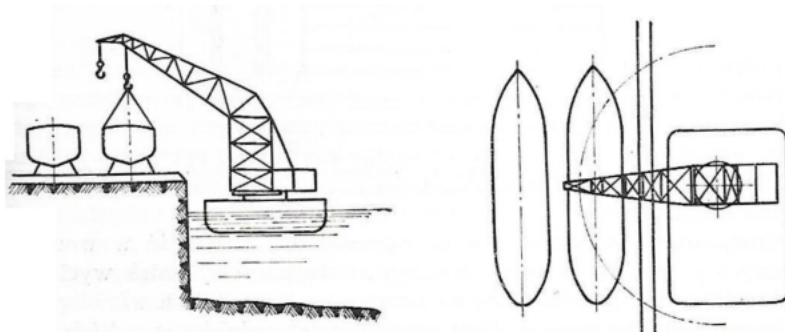
- A. dźwigu pokładowego.
- B. pomostu transportowego.
- C. dźwigu lądowego i trawersy.
- D. wciągów łańcuchowych i siłowników hydraulicznych.



**Zadanie 28.**

Którą fazę wodowania przedstawiono na rysunku?

- A. Pierwszą.
- B. Drugą.
- C. Trzecią.
- D. Czwartą.

**Zadanie 29.**

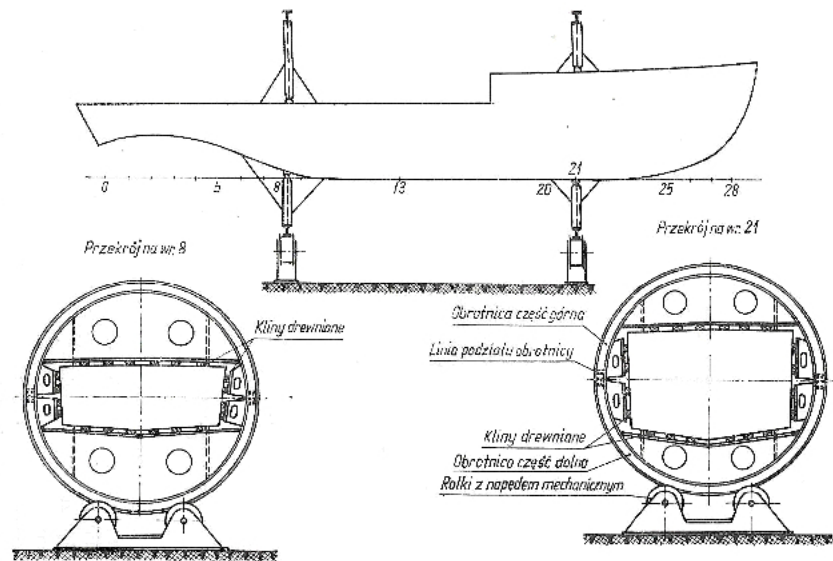
Który typ wodowania przedstawiono na rysunkach?

- A. Za pomocą dźwigu pływającego.
- B. Wodowanie poprzeczne.
- C. Wodowanie wzdłużne.
- D. W doku suchym.

**Zadanie 30.**

Który sposób montażu przedstawiono na rysunku?

- A. Pionowy.
- B. Poziomy.
- C. Klasyczny.
- D. W obrotnicy.

**Zadanie 31.**

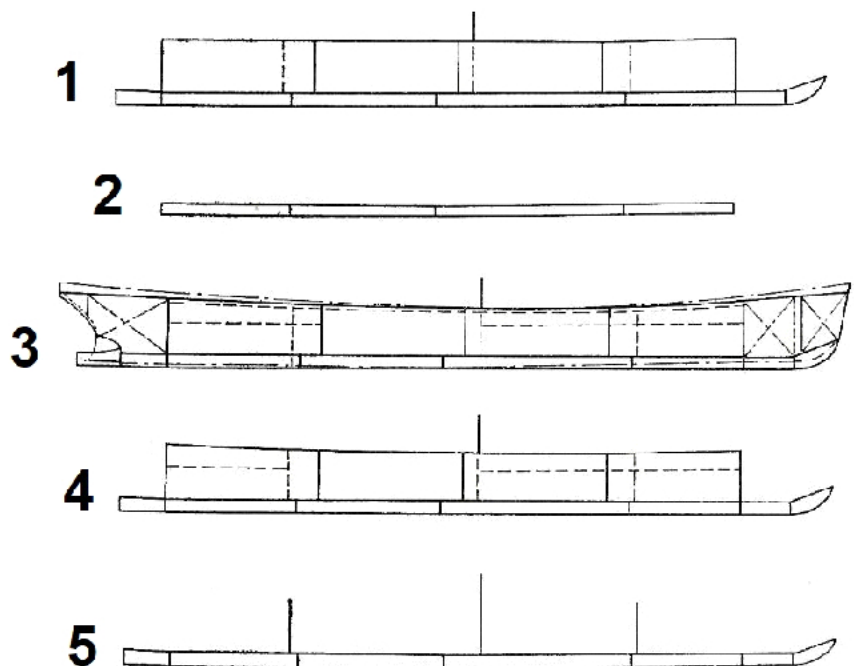
Przed przystąpieniem do prac spawalniczych w zbiorniku paliwa należy wykonać następujące czynności:

- A. opróżnić, umyć, wytrzeć do sucha.
- B. wypompować paliwo i przewietrzyć zbiornik.
- C. opróżnić, umyć, odparować opary i przewietrzyć.
- D. wypompować paliwo i zapewnić właściwe oświetlenie.

**Zadanie 32.**

Prawidłowa kolejność montażu kadłuba metodą piętrową jest następująca:

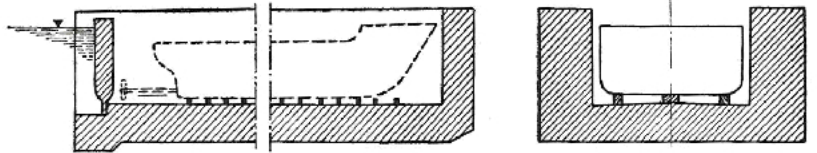
- A. 4, 3, 1, 5, 2
- B. 2, 5, 1, 4, 3
- C. 5, 4, 3, 2, 1
- D. 1, 2, 3, 4, 5



**Zadanie 33.**

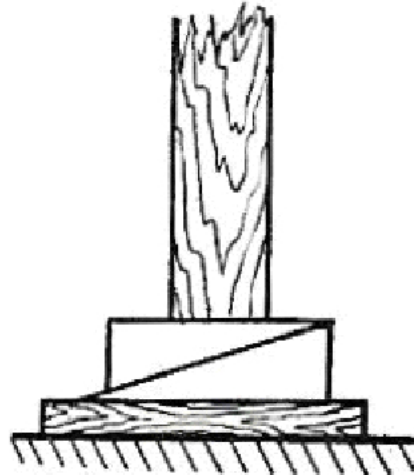
Na rysunkach przedstawiono typ wodowania

- A. za pomocą dźwigu pływającego.
- B. w doku suchym.
- C. poprzecznego.
- D. wzdłużnego.

**Zadanie 34.**

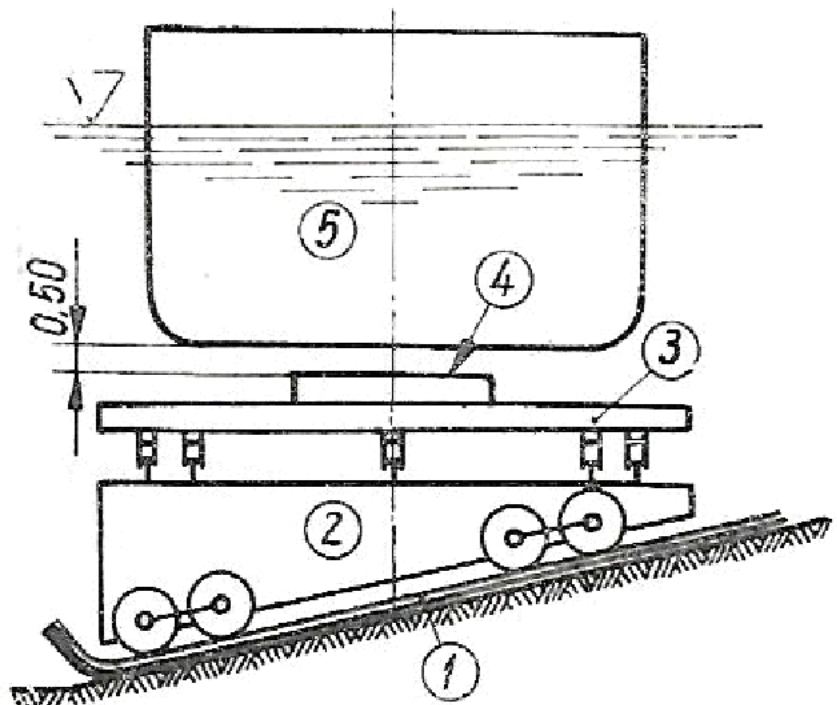
Który typ podpory przedstawiono na rysunku?

- A. Skośny.
- B. Pionowy.
- C. Poziomy.
- D. Horyzontalny.

**Zadanie 35.**

Na rysunku przedstawiono podstawowe elementy składowe wyciągu poprzecznego. Cyfrą 2 oznaczono

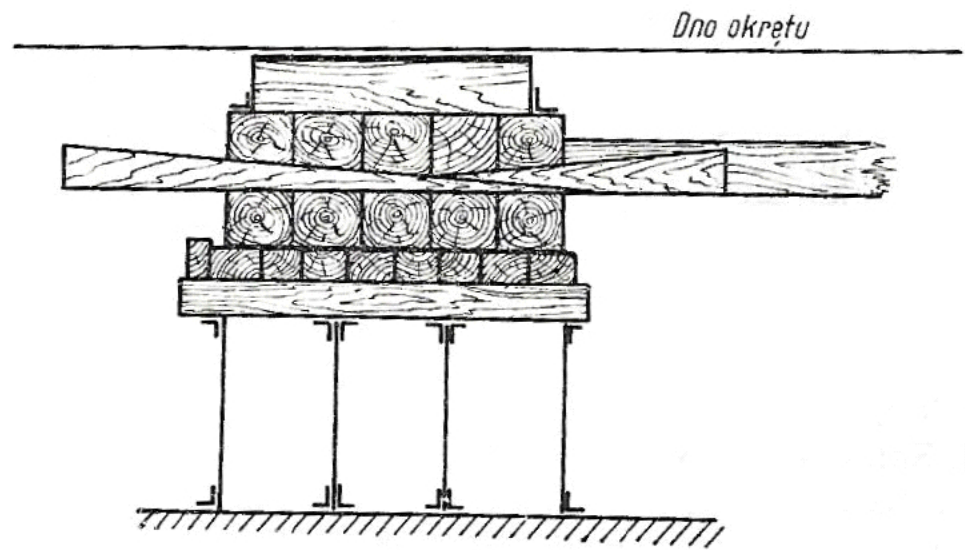
- A. wózek górny.
- B. wózek dolny.
- C. szynę wyciągu.
- D. podporę stępkową.



**Zadanie 36.**

Który typ podbudowy przedstawiono na rysunku?

- A. Pionowy.
- B. Poziomy.
- C. Jednolity.
- D. Ażurowy.

**Zadanie 37.**

Który typ podpory stępkowej przedstawiono na rysunku?

- A. Stalową.
- B. Drewnianą.
- C. Z dolną częścią drewnianą, a górną stalową.
- D. Z dolną częścią betonową, a górną drewnianą.

### Zadanie 38.

Zgodnie z przepisami Towarzystw Klasyfikacyjnych minimalna długość  $L$  wstawki w poszyciu remontowanego statku wynosi

- A. 50 mm
- B. 200 mm
- C. 300 mm
- D. 400 mm



### Zadanie 39.

Przedstawiony na rysunku remont fragmentu kadłuba dotyczy

- A. kingstonu.
- B. dyszy Korta.
- C. tunelu wałów.
- D. steru strumieniowego.



**Zadanie 40.**

Prawidłowa kolejność montażu elementów podczas konstrukcji otwartej dna jest następująca:

- A. 1, 2, 3, 4, 5, 6
- B. 6, 5, 4, 3, 2, 1
- C. 5, 3, 6, 4, 1, 2
- D. 3, 1, 2, 5, 6, 4

