

Nazwa kwalifikacji: **Organizacja i wykonywanie prac związanych z eksploatacją maszyn, urządzeń i instalacji okrętowych**

Oznaczenie kwalifikacji: **MG.32**

Wersja arkusza: **SG**

Czas trwania egzaminu: **60 minut**

MG.32-SG-21.01

EGZAMIN POTWIERDZAJĄCY KWALIFIKACJE W ZAWODZIE

Rok 2021

CZĘŚĆ PISEMNA

**PODSTAWA PROGRAMOWA
2017**

Instrukcja dla zdającego

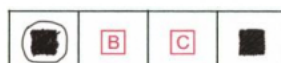
1. Sprawdź, czy arkusz egzaminacyjny zawiera 13 stron. Ewentualny brak stron lub inne usterki zgłoś przewodniczącemu zespołu nadzorującego.
2. Do arkusza dołączona jest KARTA ODPOWIEDZI, na której w oznaczonych miejscach:
 - wpisz oznaczenie kwalifikacji,
 - zamaluj kratkę z oznaczeniem wersji arkusza,
 - wpisz swój numer PESEL*,
 - wpisz swoją datę urodzenia,
 - przyklej naklejkę ze swoim numerem PESEL.
3. Arkusz egzaminacyjny zawiera test składający się z 40 zadań.
4. Za każde poprawnie rozwiązane zadanie możesz uzyskać 1 punkt.
5. Aby zdać część pisemną egzaminu musisz uzyskać co najmniej 20 punktów.
6. Czytaj uważnie wszystkie zadania.
7. Rozwiązania zaznaczaj na KARCIE ODPOWIEDZI długopisem lub piórem z czarnym tuszem/atramentem.
8. Do każdego zadania podane są cztery możliwe odpowiedzi: A, B, C, D. Odpowiada im następujący układ krerek w KARCIE ODPOWIEDZI:



9. Tylko jedna odpowiedź jest poprawna.
10. Wybierz właściwą odpowiedź i zamaluj kratkę z odpowiadającą jej literą – np., gdy wybrałeś odpowiedź „A”:



11. Staraj się wyraźnie zaznaczać odpowiedzi. Jeżeli się pomylił i błędnie zaznaczysz odpowiedź, otocz ją kółkiem i zaznacz odpowiedź, którą uważasz za poprawną, np.



12. Po rozwiązaniu testu sprawdź, czy zaznaczyłeś wszystkie odpowiedzi na KARCIE ODPOWIEDZI i wprowadziłeś wszystkie dane, o których mowa w punkcie 2 tej instrukcji.

Pamiętaj, że oddajesz przewodniczącemu zespołu nadzorującego tylko KARTĘ ODPOWIEDZI.

Powodzenia!

* w przypadku braku numeru PESEL – seria i numer paszportu lub innego dokumentu potwierdzającego tożsamość

Zadanie 1.

Na rysunku przedstawiono

- A. masowiec.
- B. paletowiec.
- C. drobnicowiec.
- D. kontenerowiec.

**Zadanie 2.**

**Dokumentacja techniczna presostatu
(fragment)**

Ciśnienie	Typ	Zakres regulacji	Różnica załączeń (stała) Δp	Odblokowanie	Maks. ciśnienie robocze PS	Maks. ciśnienie próbne P_e
		[bar]	[bar]	[bar]	[bar]	[bar]
Wysokie	RT 36B ²⁾	0–2,5	0,2 ⁶⁾	Ręcz. (maks.)	22	25
	RT 36S ²⁾	0–2,5	0,2 ⁶⁾	Ręcz. (maks.)	22	25
Wysokie	RT 6W ²⁾	5–25	3,0	Auto.	34 ⁵⁾	38
	RT 6B ²⁾	10–28	1,0 ⁶⁾	Ręcz. (maks.)	34 ⁵⁾	38
	RT 6S ²⁾	10–28	1,0 ⁶⁾	Ręcz. (maks.)	34 ⁵⁾	38
Wysokie	RT 30AW ^{3), 4)}	1–10	0,8	Auto.	22	25
	RT 30AB ^{3), 4)}	1–10	0,4 ⁶⁾	Ręcz. (maks.)	22	25
	RT 30AS ^{3), 4)}	1–10	0,4 ⁶⁾	Ręcz. (maks.)	22	25

Na podstawie zamieszczonego fragmentu dokumentacji technicznej określ, typ presostatu, który charakteryzuje się następującymi parametrami roboczymi:

PS = 22 bar

P_e = 25 bar

zakres regulacji: 1÷10 bar

Δp = 0,8 bar

- A. RT6W
- B. RT36B
- C. RT30AB
- D. RT30AW

Zadanie 3.

Ryzyko uszkodzenia elastycznego węża transportowego podczas zgodnego z procedurą bunkrowania paliwa z bunkierki może wystąpić w wyniku

- A. zbyt wysokiej raty transportowanego paliwa.
- B. ocierania się węża o krawędź relingu jednostki.
- C. zbyt wysokiej temperatury transportowanego paliwa.
- D. zgromadzenia ładunku elektrostatycznego w paliwie.

Zadanie 4.

Uzupełniany w instalacji chłodniczej czynnik roboczy w postaci skroplonej należy wprowadzać do układu przez zawór umieszczony

- A. za skraplaczem czynnika chłodniczego.
- B. na przewodzie ssawnym sprężarki chłodniczej.
- C. na wylocie czynnika z parownika komory chłodniczej.
- D. bezpośrednio za termostatycznym zaworem rozprężnym.

Zadanie 5.

Objawem świadczącym o utlenianiu się oleju smarnego jest

- A. spadek gęstości.
- B. wzrost lepkości.
- C. spadek liczby kwasowej.
- D. wzrost liczby zasadowej.

Zadanie 6.

Po zaobserwowaniu przecieku pomiędzy płytami w płytowym wymienniku ciepła należy upewnić się, czy

- A. uszczelka nie została uszkodzona.
- B. ciśnienie robocze nie jest zbyt niskie.
- C. wymiennik nie uległ zapowietrzeniu.
- D. twardość wody chłodzącej nie jest zbyt wysoka.

Zadanie 7.

Piktogramy umieszczone w dokumentacji technicznej wymiennika ciepła informują o

- A. konieczności stosowania odpowiedniej odzieży ochronnej.
- B. zagrożeniu poparzeniem chemicznym podczas prac przy wymienniku.
- C. możliwości transportu wymiennika bez zaopatrzenia się w odzież ochronną.
- D. ryzyku uszkodzenia stawu skokowego oraz nadgarstka przy pracach transportowych.

Zadanie 8.

**Dokumentacja techniczno-ruchowa wirówki
(fragment)**

Należy stosować olej smarujący o następujących parametrach:

Lepkość w 40°C - 65 mm²/s

Lepkości w 100°C - 10,4 mm²/s

Oraz wskaźnik lepkości – min. 147

Na podstawie fragmentu dokumentacji techniczno-ruchowej wirówki wskaż, którą cyfrą oznaczono olej spełniający wymagania określone przez producenta wirówki.

- A. 1
- B. 2
- C. 3
- D. 4

Właściwości oleju smarowego			
Olej	Lepkość w 40°C [mm ² /s]	Lepkość w 100°C [mm ² /s]	Wskaźnik lepkości
1	65	10,4	147
2	65	100,4	149
3	65	10,4	145
4	65	1,4	159

Zadanie 9.

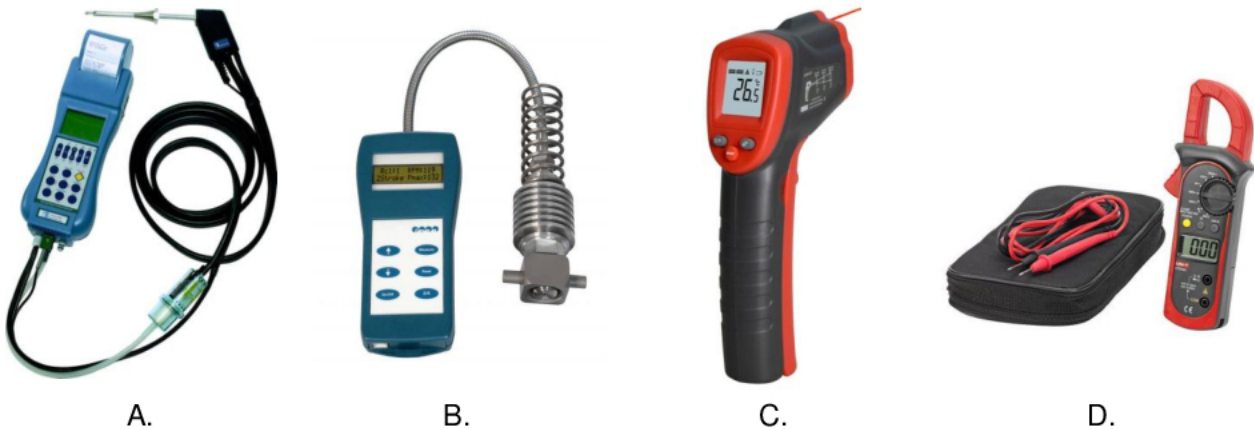
Który z wymienionych parametrów roboczych silnika jest kontrolowany przy pomocy przyrządu przedstawionego na rysunku?

- A. Ciśnienie.
- B. Temperatura.
- C. Stopień sprężenia.
- D. Natężenie przepływu.



Zadanie 10.

Przyrząd pomiarowy używany do kontroli natężenia prądu elektrycznego przedstawiono na rysunku oznaczonym literą

**Zadanie 11.**

Pierwszym objawem zastosowania niewłaściwego rodzaju oleju smarnego w pompie tłokowej jest

- A. głośna praca pompy.
- B. grzanie się łożysk pompy.
- C. grzanie się dławicy pompy.
- D. zwiększony przepływ czynnika przez pompę.

Zadanie 12.

**Dokumentacja techniczno-ruchowa silnika
(fragment)**

Pomiar zużycia tulei cylindrowej.

(...) Gdy zużycie tulei cylindrowej przekracza 0,5% średnicy nominalnej, (...) wtedy dana tuleja powinna być wymieniona na nową.

Na podstawie fragmentu dokumentacji techniczno-ruchowej silnika głównego o nominalnej średnicy tulei cylindrowej 620 mm określ, która z podanych wartości zużycia tulei kwalifikuje ją do wymiany na nową.

- A. 0,5 mm
- B. 1,5 mm
- C. 2,5 mm
- D. 3,5 mm

Zadanie 13.

W celu skontrolowania szczelności układu chłodzenia głowic i tulei cylindrowych podczas przygotowywania silnika do rozruchu należy przeprowadzić

- A. indykowanie silnika.
- B. wizualną kontrolę wnętrza cylindrów silnika.
- C. próbę hydrauliczną układu chłodzenia silnika.
- D. przedmuchiwanie cylindrów silnika sprężonym powietrzem.

Zadanie 14.

Wydajność odśrodkowej pompy wirowej można regulować poprzez

- A. zastosowanie rurociągu omijającego.
- B. zmianę prędkości obrotowej wirnika pompy.
- C. zdławienie przepływu czynnika na ssaniu pompy.
- D. częściowe otwarcie zaworu przelewowego pompy.

Zadanie 15.

Podczas pracy instalacji parowej na statku morskim zaobserwowano spadek ciśnienia pary grzewczej oraz obniżenie poziomu wody kotłowej w zbiorniku. Może to być objawem

- A. wystąpienia nieszczelności instalacji parowej.
- B. zanieczyszczenia powierzchni grzewczych kotła.
- C. gwałtownego spadku zapotrzebowania na parę grzewczą.
- D. niewłaściwych parametrów roboczych wody zasilającej kocioł.

Zadanie 16.

Na rysunku przedstawiono narzędzie wykorzystywane do

- A. pobierania próbek wody kotłowej.
- B. ręcznego smarowania punktów smarnych silnika.
- C. kontrolowania składu chemicznego spalin silnika.
- D. wydmuchiwania zanieczyszczeń z trudnodostępnych miejsc.

**Zadanie 17.**

Jednym z warunków, który należy spełnić, aby zgodnie z przepisami ochrony środowiska morskiego, usunąć zaolejone wody za burtę jednostki poza obszarami specjalnymi, jest

- A. uzyskanie zgody właściwego kapitanatu portu.
- B. osiągnięcie przez jednostkę odległości 5 mil od lądu.
- C. wykorzystanie odolejacza z czujnikiem zaolejenia wód zęzowych.
- D. zastosowanie filtrów bardzo dokładnego oczyszczania wód zęzowych.

Zadanie 18.

GODZINY HOURS	Obciążenie Load	Obroty Revolutions		Ciśnienie (MPa) Pressure						Temperatura w °C lub °F Temperature in °C or °F					
				Powietrze Air		Chłodzenie Cooling		Oleje Lub.Oils		Cieczy chłodzącej Cooling agent		Olej Oil			
		Stan licznika Counter Reading	Średnie Obr/min Average RMP	Rozruchowe Starting	Przedmuch Scaveng	Cylindrów Cylinders	Tłoków Pistons	Łożyskowy Bearing oil	Krzyżowy Crosshead oil	Wlot cylindra lewy i prawy Port and Stbr Cylinder Inlet	Wlot tłoka lewy i prawy Port and Stbr Piston Inlet	Wody zaburtowej Sea Water	Przed i za chłodnicą Before and after cooler	Maszynowni Engine Room	Spalin za cylindrem Exhaust gases after cylinder
01.00															
02.00												1			
03.00															
04.00															

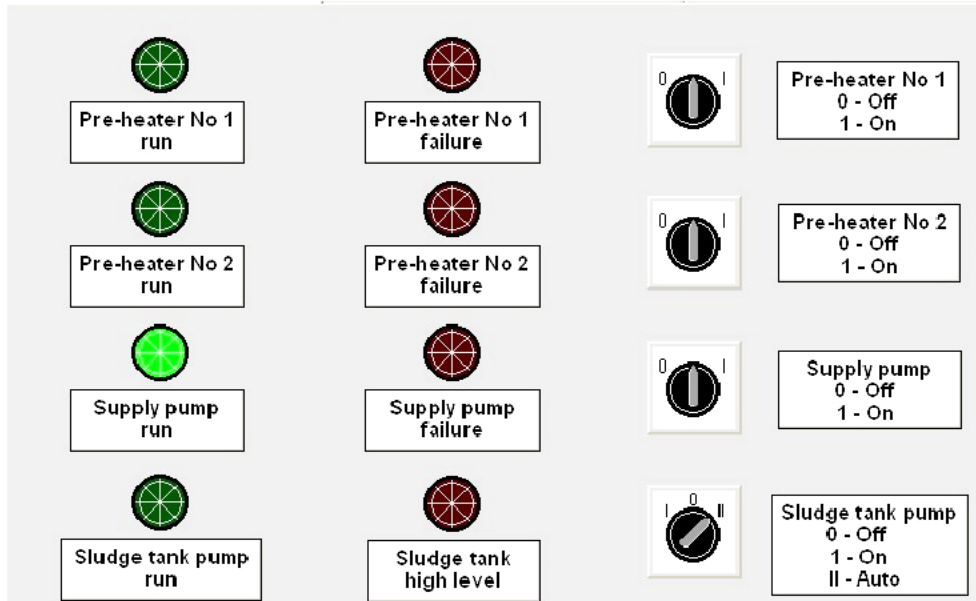
Który z wymienionych parametrów kontrolowanych podczas pracy silowni okrętowej wpisano w dzienniku maszynowym w pozycji oznaczonej cyfrą 1?

- Ciśnienie wody chłodzącej silnik na dopływie do chłodnicy.
- Ciśnienie oleju obiegowego smarowania silnika przed chłodnicą.
- Temperaturę oleju obiegowego smarowania silnika przed chłodnicą.
- Temperaturę wody chłodzącej olej smarowy silnika na dopływie do chłodnicy.

Zadanie 19.

W celu przeprowadzenia pomiaru sprężynowania wału korbowego silnika należy zdemontować

- pompy wtryskowe.
- turbosprężarkę silnika.
- włazy inspekcyjne stojaka silnika.
- łożysko oporowe wału korbowego.

Zadanie 20.

Z przedstawionego panelu kontrolnego urządzenia okrętowego wynika, że

- A. pracuje pompa zasilająca.
- B. pracuje pompa szlamowa.
- C. uruchomiony jest podgrzewacz numer 1.
- D. nastąpiła awaria podgrzewacza numer 2.

Zadanie 21.

W celu przywrócenia kołowego kształtu tulei cylindrowej należy przeprowadzić

- A. szlifowanie gładzi tulei.
- B. prostowanie tulei na gorąco.
- C. napawanie powierzchni tulei.
- D. regenerację żywicami epoksydowymi.

Zadanie 22.

Który z wymienionych elementów montuje się na rurociągu instalacji parowej jednostki, aby zminimalizować skutki rozszerzalności cieplnej materiału, z którego wykonany jest rurociąg?

- A. Tłumik drgań.
- B. Uszczelkę grafitową.
- C. Uszczelkę azbestową.
- D. Kompensator wydłużeń.

Zadanie 23.

Na rysunku przedstawiono części zamienne niezbędne do przeprowadzenia remontu instalacji

- A. chłodzenia głowicy silnika.
- B. wtryskowej silnika głównego.
- C. rozruchowej silnika głównego.
- D. smarowania gładzi tulei cylindrowej.

**Zadanie 24.**

Na rysunku przedstawiono zestaw narzędzi używany do

- A. gwintowania rur.
- B. szlifowania wałków.
- C. montażu połączeń wielowypustowych.
- D. dokręcania śrub z ustalonym momentem.

**Zadanie 25.**

Na rysunku przedstawiono etap demontażu

- A. pompy wirowej.
- B. wirówki okrętowej.
- C. filtra szczelinowego.
- D. podgrzewacza parowego.

**Zadanie 26.**

Regulację ciśnienia otwarcia zaworu wtryskowego paliwa w silniku okrętowym wykonuje się poprzez zmianę

- A. końcówki zaworu wtryskowego.
- B. chwilowej wydajności pompy wtryskowej.
- C. napięcia sprężyny dociskającej iglicę do gniazda.
- D. długości przewodów paliwowych wysokiego ciśnienia.

Zadanie 27.

Dwusekcyjny filtr oleju smarnego przedstawiono na rysunku oznaczonym literą



A.



B.



C.



D.

Zadanie 28.

Na rysunku przedstawiono spoinę

- A. czołową.
- B. brzegową.
- C. otworową.
- D. pachwinową.

**Zadanie 29.**

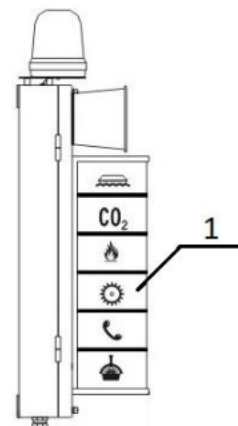
Po ogłoszeniu alarmu pożarowego, gdy pasażerowie znajdują się w pomieszczeniu o wysokim stopniu zadymienia, członek załogi powinien

- A. nakazać pasażerom szybki bieg do najbliższego punktu zbornego.
- B. polecić pasażerom pozostać na miejscu i poczekać na nadejście pomocy.
- C. rozdać pasażerom środki gaśnicze i poprosić o pomoc w gaszeniu pożaru.
- D. polecić pasażerom przyjęcie pozycji pochylonej i kierowanie się do wskazanego punktu zbornego.

Zadanie 30.

Podświetlenie się symbolu oznaczonego cyfrą 1 na kolumnie sygnalizacyjnej zlokalizowanej w siłowni okrętowej informuje mechanika o

- A. ogłoszonym alarmie pożarowym.
- B. przesterowaniu telegrafu maszynowego.
- C. wystąpieniu alarmu parametru pracy siłowni.
- D. dzwoniącym telefonem w centrali kontrolno-manewrowej.



Zadanie 31.

Przeprowadzając ewakuację dziecka z pokładu jednostki, należy pobrać środki ratunkowe z miejsca oznaczonego piktogramem



A.



B.



C.



D.

Zadanie 32.

Gaśnicy śniegowej należy użyć w przypadku palenia się

- A. metali.
- B. urządzeń elektronicznych.
- C. bel papieru.
- D. drewnianych palet.

Zadanie 33.

Na rysunku przedstawiono etap wodowania

- A. łodzi zrzutowej.
- B. tratwy ratunkowej.
- C. szalupy ratunkowej.
- D. pontonu ratowniczego.

**Zadanie 34.**

Który z wymienionych dokumentów opisuje procedury związane z ochroną statku, wynikające z postanowień Międzynarodowego Kodeksu Ochrony Bezpieczeństwa Statku i Obiektu Portowego?

- A. Plan ochrony statku.
- B. Plan ochrony przeciwpożarowej.
- C. Certyfikat zarządzania bezpieczeństwem.
- D. Okrętowy plan zapobiegania rozlewom olejowym.

Zadanie 35.

Na rysunku przedstawiono pompę

- A. wporową śrubową.
- B. wirową odśrodkową.
- C. krążeniową dwustopniową.
- D. tłokową dwustronnego działania.

**Zadanie 36.**

Które z wymienionych urządzeń odzyskuje energię cieplną pochodzącą ze spalania paliwa w silniku głównym jednostki?

- A. Kocioł utylizacyjny.
- B. Kocioł wolnostojący opalany.
- C. Podgrzewacz oleju smarowego.
- D. Podgrzewacz wody sanitarnej.

Zadanie 37.

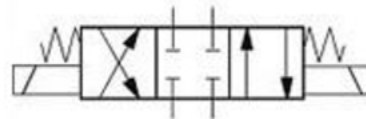
Zawór indykatorowy silnika znajduje się w

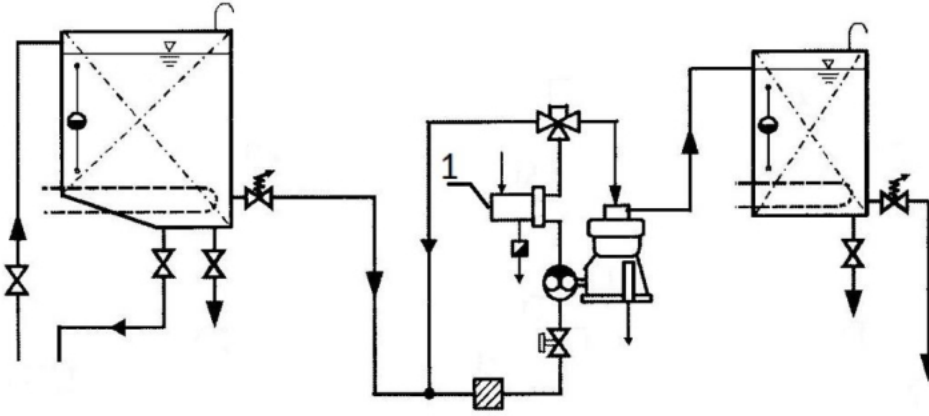
- A. stojaku silnika.
- B. tulei cylindrowej.
- C. przelotni powietrza.
- D. głowicy cylindra.

Zadanie 38.

Symbolem graficznym przedstawionym na rysunku oznacza się

- A. filtr trójstopniowy.
- B. siłownik teleskopowy.
- C. rozdzielacz hydrauliczny.
- D. akumulator hydrauliczny.



Zadanie 39.

Cyfrą 1 na schemacie instalacji oczyszczania paliwa oznaczono element, którego funkcja polega na

- A. podgrzaniu paliwa przed wirowaniem.
- B. odwodnieniu paliwa przed wirowaniem.
- C. przefiltrowaniu paliwa przed wirowaniem.
- D. regulacji natężenia przepływu paliwa przez wirówkę.

Zadanie 40.

Czynnikiem chłodzącym tuleję cylindrową silnika głównego w centralnym systemie chłodzenia jest

- A. woda słodka.
- B. woda morską.
- C. olej smarowy.
- D. olej napędowy.