

Nazwa kwalifikacji: **Wykonywanie robót szkodliwych**
Oznaczenie kwalifikacji: **MG.29**
Wersja arkusza: **SG**
Czas trwania egzaminu: **60 minut**

MG.29-SG-20.06

EGZAMIN POTWIERDZAJĄCY KWALIFIKACJE W ZAWODZIE

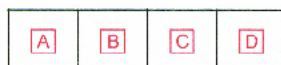
Rok 2020

CZĘŚĆ PISEMNA

**PODSTAWA PROGRAMOWA
2017**

Instrukcja dla zdającego

1. Sprawdź, czy arkusz egzaminacyjny zawiera 11 stron. Ewentualny brak stron lub inne usterki zgłoś przewodniczącemu zespołu nadzorującego.
2. Do arkusza dołączona jest KARTA ODPOWIEDZI, na której w oznaczonych miejscach:
 - wpisz oznaczenie kwalifikacji,
 - zamaluj kratkę z oznaczeniem wersji arkusza,
 - wpisz swój numer PESEL*,
 - wpisz swoją datę urodzenia,
 - przyklej naklejkę ze swoim numerem PESEL.
3. Arkusz egzaminacyjny zawiera test składający się z 40 zadań.
4. Za każde poprawnie rozwiązane zadanie możesz uzyskać 1 punkt.
5. Aby zdać część pisemną egzaminu musisz uzyskać co najmniej 20 punktów.
6. Czytaj uważnie wszystkie zadania.
7. Rozwiązania zaznaczaj na KARCIE ODPOWIEDZI długopisem lub piórem z czarnym tuszem/atramentem.
8. Do każdego zadania podane są cztery możliwe odpowiedzi: A, B, C, D. Odpowiada im następujący układ krater w KARCIE ODPOWIEDZI:



9. Tylko jedna odpowiedź jest poprawna.
10. Wybierz właściwą odpowiedź i zamaluj kratkę z odpowiadającą jej literą – np., gdy wybrałeś odpowiedź „A”:



11. Staraj się wyraźnie zaznaczać odpowiedzi. Jeżeli się pomylisz i błędnie zaznaczysz odpowiedź, otocz ją kółkiem i zaznacz odpowiedź, którą uważasz za poprawną, np.



12. Po rozwiązaniu testu sprawdź, czy zaznaczyłeś wszystkie odpowiedzi na KARCIE ODPOWIEDZI i wprowadziłeś wszystkie dane, o których mowa w punkcie 2 tej instrukcji.

Pamiętaj, że oddajesz przewodniczącemu zespołu nadzorującego tylko KARTĘ ODPOWIEDZI.

Powodzenia!

* w przypadku braku numeru PESEL – seria i numer paszportu lub innego dokumentu potwierdzającego tożsamość

Zadanie 1.

Której suwmiarki należy użyć do wykonania pomiaru z dokładnością 0,02 mm?

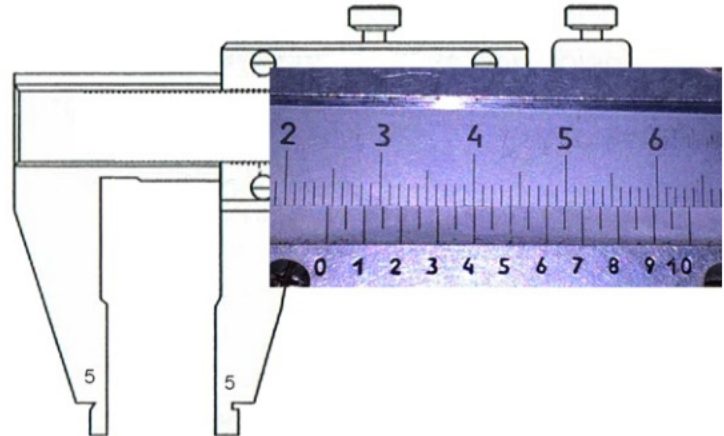
- A. $L = 9 \text{ mm}$, $n = 10$
- B. $L = 19 \text{ mm}$, $n = 10$
- C. $L = 39 \text{ mm}$, $n = 20$
- D. $L = 49 \text{ mm}$, $n = 50$

*Przyjęto: L - długość czynna noniusza;
 n - liczba działek elementarnych noniusza.*

Zadanie 2.

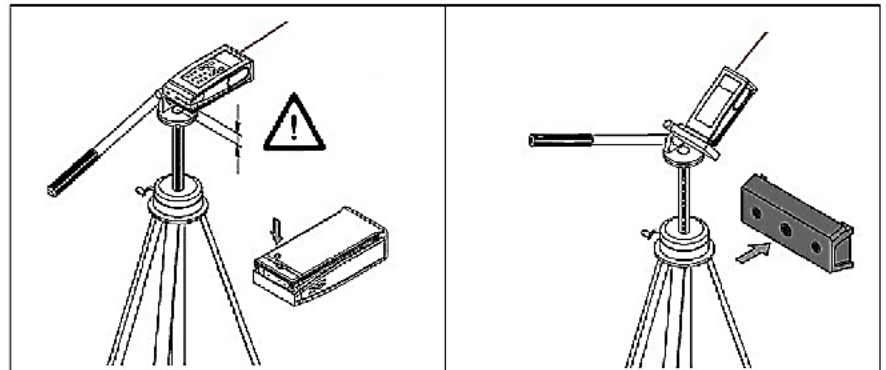
Wskaż wartość zmierzonej średnicy otworu.

- A. 24,45 mm
- B. 34,45 mm
- C. 42,45 mm
- D. 52,45 mm

**Zadanie 3.**

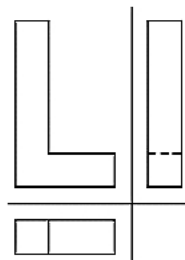
Na rysunku przedstawiono sposób obsługi

- A. miernika elektrycznego.
- B. dalmierza laserowego.
- C. pirometru radiowego.
- D. termohigrometru.

**Zadanie 4.**

Na rysunku przedstawiono

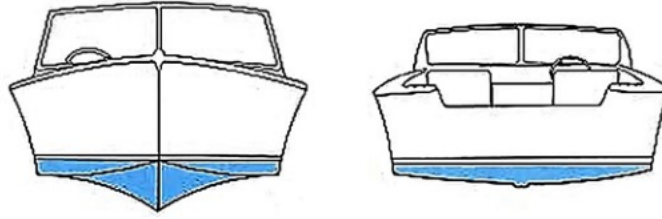
- A. widok.
- B. przekrój.
- C. rzut prostokątny.
- D. półwidok-półprzekrój.



Zadanie 5.

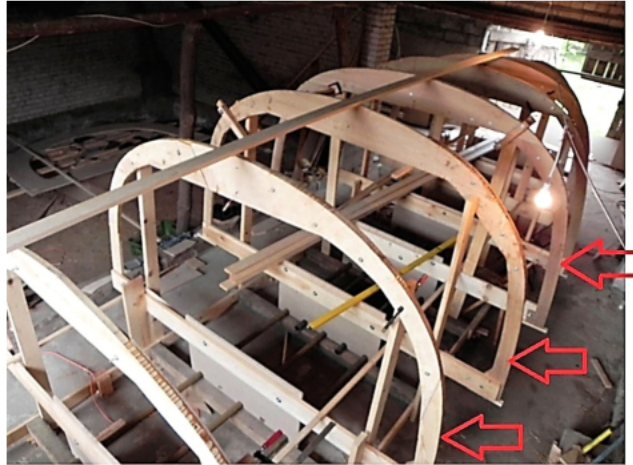
Na rysunkach przedstawiono łódź

- A. ślizgową.
- B. półślizgową.
- C. wypornościową.
- D. wielokadłubową.

**Zadanie 6.**

Na rysunku strzałkami wskazano

- A. wzdłużniki.
- B. pokładniki.
- C. kątnice.
- D. wręgi.

**Zadanie 7.**

Podczas produkcji elementów kadłuba jachtu z materiałów kompozytowo-szklanych tkaninę, szklaną należy połączyć bezpośrednio

- A. z żywicą.
- B. z woskiem.
- C. ze szpachlą.
- D. z utwardzaczem.

Zadanie 8.

Na rysunku przedstawiono płytę

- A. OSB
- B. ABS
- C. PCV
- D. MDF



Zadanie 9.

W celu oddzielenia pokładu łodzi od formy należy zastosować

- A. kliny dębowe, wyciski mechaniczne, wyciski powietrzne, młotki gumowe.
- B. kliny stalowe, wyciski mechaniczne, wyciski powietrzne, młotki stalowe.
- C. kompresor powietrza.
- D. piłę do drewna.

Zadanie 10.

Którą czynność technologiczną wykonywaną podczas procesu produkcji łodzi przedstawiono na zdjęciu?

- A. Wiercenie otworów konstrukcyjnych.
- B. Frezowanie modelu kadłuba.
- C. Malowanie kadłuba łodzi.
- D. Spawanie ramy nośnej.

Zadanie 11.

Którego narzędzia należy użyć do wiercenia otworów w kadłubie łodzi?



A.



B.



C.



D.

Zadanie 12.

Materiałami konstrukcyjnymi do produkcji wyrobów kompozytowo-szklanych są:

- A. żywica, maty szklane, szpachlówka.
- B. cement, tkanina bawełniana, воск.
- C. zaprawa cementowa, piach, woda.
- D. gips, rozpuszczalnik, woda.

Zadanie 13.

Produkty chemiczne służące do produkcji wyrobów z laminatu przechowuje się zgodnie z

- A. normą jakości.
- B. kodeksem pracy.
- C. ulotką reklamową.
- D. informacją techniczną.

Zadanie 14.

W procesie produkcji kadłubów łodzi z laminatu należy przechylać formy w celu

- A. wydłużenia procesu polimeryzacji.
- B. usunięcia zgromadzonych par styrenu.
- C. niedopuszczenia do powstania pęknięć formy.
- D. ograniczenia intensywności parowania styrenu.

Zadanie 15.

Do formowania ręcznego maty szklanej używa się

- A. poziomicy.
- B. wkrętaka.
- C. młotka.
- D. wałka.

Zadanie 16.

Na rysunku przedstawiono

- A. siłownik hydrauliczny.
- B. uchwyt transportowy.
- C. rozpornicę belkową.
- D. ściągacz śrubowy.

**Zadanie 17.**

Na którym rysunku przedstawiono ucho cumownicze?



A.



B.



C.



D.

Zadanie 18.

Temperatura powietrza w pomieszczeniu, w którym produkowane są wyroby z kompozytu poliestrowo-szklanego, powinna wynosić

- A. 12÷17°C
- B. 18÷24°C
- C. 25÷29°C
- D. 30÷34°C

Zadanie 19.

Do przecięcia płyty wiórowej należy użyć

- A. pilarki.
- B. frezarki.
- C. przecinaka.
- D. noża olejowego.

Zadanie 20.

Czym należy wykonać otwór \varnothing 25 mm w kadłubie jachtu?

- A. Dłutem.
- B. Wiertłem.
- C. Tarnikiem.
- D. Otwornicą.

Zadanie 21.

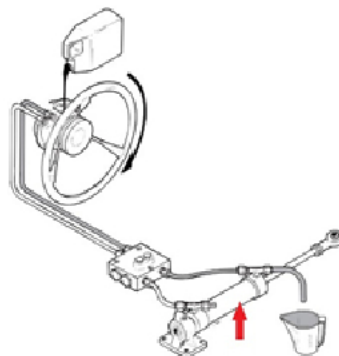
Do wykonania gwintu w tulejce należy użyć

- A. wiertła.
- B. narzynki.
- C. rozwiertaka.
- D. gwintownika.

Zadanie 22.

Na rysunku strzałką wskazano

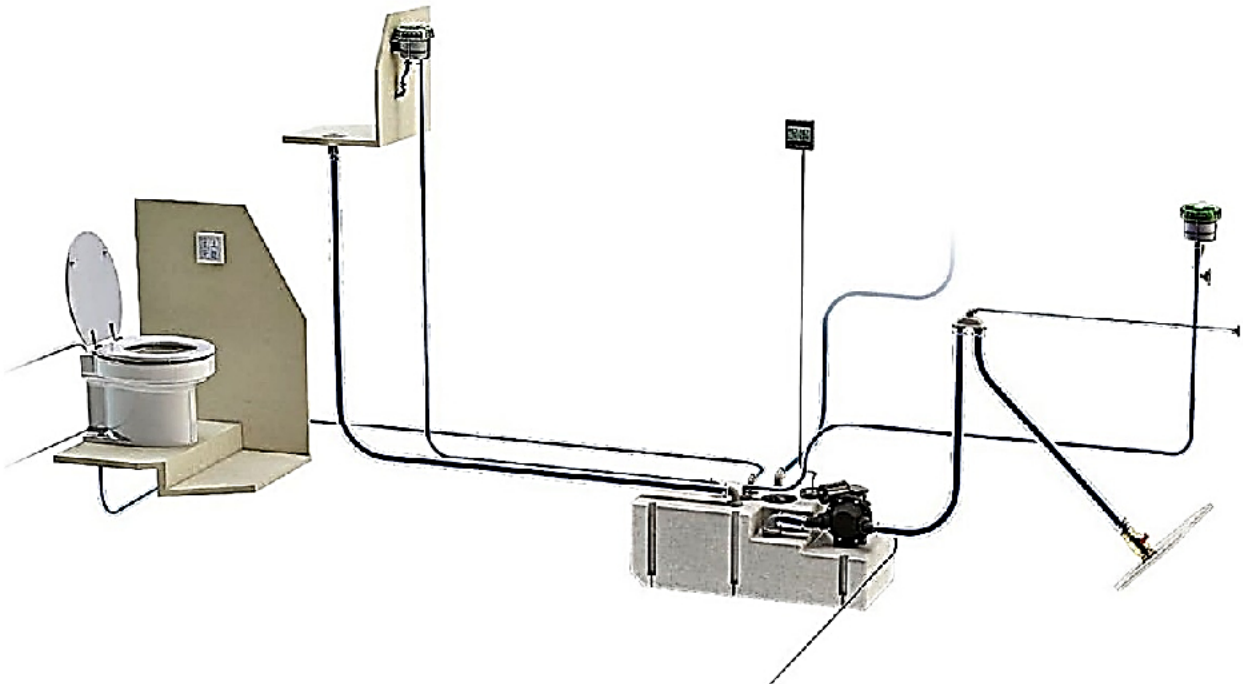
- A. zawór obejściowy.
- B. zawór zwrotny.
- C. siłownik.
- D. pompę.



Zadanie 23.

Zgodnie z przepisami żeglugi na maszcie jachtu żaglowego należy zamontować światło nawigacyjne

- A. żółte, które świeci do tyłu w sektorze 135° .
- B. białe, które świeci do przodu w sektorze 225° .
- C. zielone, które świeci pod kątem $112,5^\circ$ od osi statku w prawą stronę.
- D. czerwone, które świeci pod kątem $112,5^\circ$ od osi statku w lewą stronę.

Zadanie 24.

Ile filtrów bezzapachowych występuje na zamieszczonym schemacie instalacji sanitarnej?

- A. 1 filtr.
- B. 2 filtry.
- C. 3 filtry.
- D. 4 filtry.

Zadanie 25.

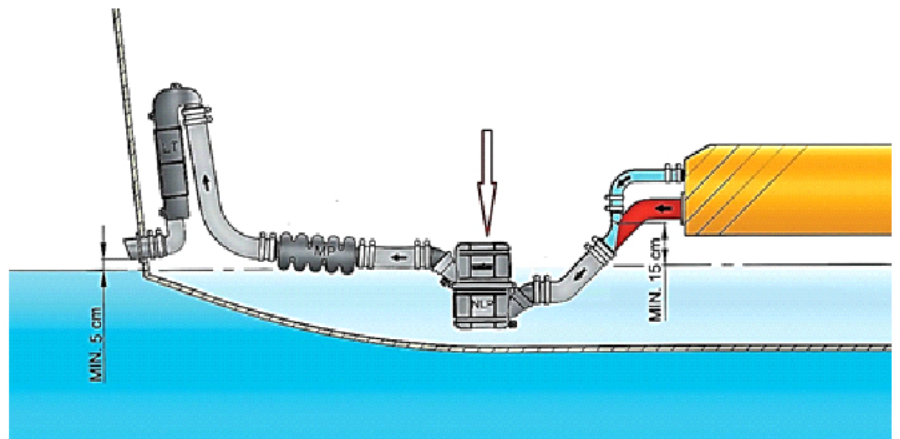
Do uruchomienia jachtowego silnika napędowego używa się

- A. korby.
- B. stacyjki.
- C. manetki.
- D. immobilizera.

Zadanie 26.

Wskazany strzałką element układu wydechowego silnika spalinowego to

- A. końcówka wydechu.
- B. kolano mieszające.
- C. wąż wydechowy.
- D. blokada wodna.

**Zadanie 27.**

Na którym rysunku przedstawiono czerpak denny?



A.



B.



C.



D.

Zadanie 28.

Który element instalacji wentylacyjnej jachtu przedstawiono na rysunku?

- A. Nasadę kominową.
- B. Kanał wentylacyjny.
- C. Wentylator kanałowy.
- D. Nagrzewnicę kanałową.

**Zadanie 29.**

Jachtowy silnik spalinowy o zapłonie iskrowym (ZI) zasilany jest

- A. naftą.
- B. wodorem.
- C. olejem napędowym.
- D. benzyną bezołowiową.

Zadanie 30.

Na którym rysunku przedstawiono ster strumieniowy?



A.



B.



C.



D.

Zadanie 31.

Przedstawiony na zdjęciu element instalacji stosowanej na łodziach i jachtach służy do przechowywania

- A. gazu.
- B. wody.
- C. żywności.
- D. powietrza.

**Zadanie 32.**

Element wskazany strzałką to

- A. sprzęgło metalowo-gumowe.
- B. dławica pochwy wału.
- C. śruba napędowa.
- D. wał śrubowy.



Zadanie 33.

W jaki sposób należy usuwać oznaki osmozy z kadłubów łodzi i jachtów wykonanych z laminatów poliestrowych?

- A. Zamalowując je farbą przeciwporostową.
- B. Matowiąc laminat papierem ściernym i odtłuszczając go.
- C. Usuwając stare warstwy antyfulingu aż do powierzchni żelkotu.
- D. Odtłuszczając kadłub acetonem i zamalowując go farbą kontaktową.

Zadanie 34.

Do oceny stanu kadłuba jachtu pod względem zawartości w nim wody należy użyć

- A. czujnika uchylnego.
- B. miernika wilgotności.
- C. miernika elektrycznego.
- D. średnicówki zegarowej.

Zadanie 35.

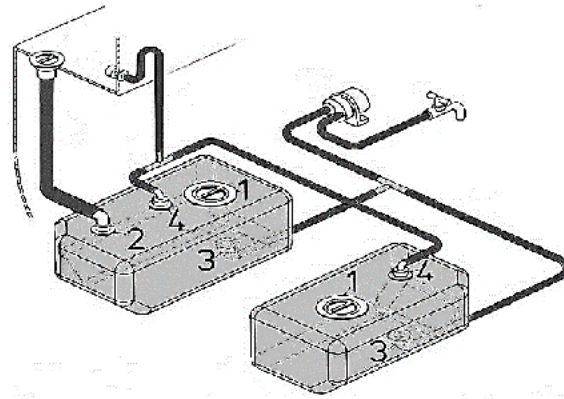
Element wskazany na rysunku strzałką należy połączyć bezpośrednio z

- A. kołem sterowym.
- B. pompą hydrauliczną.
- C. zaworem obejściowym.
- D. ramieniem płetwy steru.

**Zadanie 36.**

Określ, ile korków wlewu zastosowano w przedstawionej na schemacie instalacji wody pitnej.

- A. 1 korek.
- B. 2 korki.
- C. 3 korki.
- D. 4 korki.

**Zadanie 37.**

Przednia część jednostki pływającej to

- A. płetwa balastowa.
- B. płetwa sterowa.
- C. dziób.
- D. rufa.

Zadanie 38.

Którego narzędzia należy użyć do polerowania powierzchni kadłuba jachtu?



A.



B.



C.



D.

Zadanie 39.

W celu naprawy mocowania obluzowanej knagi należy

- A. nałożyć sporą ilość uszczelnacza wokół bolców mocujących.
- B. nałożyć sporą ilość uszczelnacza wokół podstawy knagi od strony pokładu.
- C. zdemontować obluzowaną knagę oraz ocenić stan techniczny bolców i kadłuba.
- D. zdemontować obluzowaną knagę, wyczyścić mocujące bolce i ponownie je zamontować.

Zadanie 40.



Przedstawione na rysunku elementy to

- A. kluzy.
- B. knagi.
- C. anody.
- D. krętliki.