

*Arkusze zawiera informacje prawnie chronione  
do momentu rozpoczęcia egzaminu*

Nazwa kwalifikacji: **Montaż systemów rurociągowych**  
Oznaczenie arkusza: **MG.28-01-20.06-SG**  
Oznaczenie kwalifikacji: **MG.28**  
Numer zadania: **01**  
Wersja arkusza: **SG**

**PODSTAWA PROGRAMOWA  
2017**

*Wypełnia egzaminator*

Kod ośrodka           –

Kod egzaminatora

Data egzaminu            
*Dzień Miesiąc Rok*

Godzina rozpoczęcia egzaminu   :

Numer PESEL zdającego*											Numer stanowiska	

\* w przypadku braku numeru PESEL – seria i numer paszportu lub innego dokumentu potwierdzającego tożsamość

### **Egzaminatorze!**

- Oceniaj prace zdających rzetelnie i z zaangażowaniem. Dokumentuj wyniki oceny.
- Stosuj przyjęte zasady oceniania w sposób obiektywny.
- Jeżeli zdający, wykonując zadanie egzaminacyjne, uzyskuje inne rezultaty albo pożądane rezultaty uzyskuje w inny sposób niż uwzględniony w zasadach oceniania lub przedstawia nietypowe rozwiązanie, ale zgodnie ze sztuką w zawodzie, to nadal oceniaj zgodnie z kryteriami zawartymi w zasadach oceniania. Informacje o tym, że zasady oceniania nie przewidują zaistniałej sytuacji, przekaz niezwłocznie w formie pisemnej notatki do Przewodniczącego Zespołu Egzaminacyjnego z prośbą o przekazanie jej do Okręgowej Komisji Egzaminacyjnej. Notatka może być sporządzona odrębnie w trybie roboczym.
- Informuj przewodniczącego zespołu nadzorującego o wszystkich nieprawidłowościach zaistniałych w trakcie egzaminu, w tym w szczególności o naruszeniach przepisów bezpieczeństwa i higieny pracy i o podejrzeniach niesamodzielności w wykonaniu zadania przez zdającego.


**Elementy podlegające ocenie/kryteria oceny**

*Egzaminator wpisuje T,  
jeżeli zdający spełnił  
kryterium albo N, jeżeli  
nie spełnił*

**Rezultat 1: Odcinek rurowy prefabrykowany, poz. 8/33,7/x3,2**

*Uwaga: ocenić po zgłoszeniu zdającego przewodniczącemu ZN:*

1	na obu końcach rury nacięto gwint R1”										
2	długość naciętego gwintu z jednej strony wynosi 38±2 mm										
3	długość naciętego gwintu z drugiej strony wynosi 25±2 mm										

**Rezultat 2: Zmontowany fragment instalacji**

*Uwaga: ocenić po wykonaniu zadania:*

1	odcinek rury [poz. 16] zakończony stalowym kołnierzem zaślepiającym [poz. 18]										
2	między odcinkami rur [poz. 10 i poz. 14] wkręcony trójnik równoprzelotowy wraz z redukcją i manometrem [poz. 11, poz. 12 i poz. 13]										
3	odcinek rury [poz. 8] zamontowany pomiędzy kolankiem równoprzelotowym [poz. 9], a trójnikiem równoprzelotowym [poz. 7]										
4	odcinek rury [poz. 19] zamontowany pomiędzy trójnikiem równoprzelotowym [poz. 15], a trójnikiem równoprzelotowym [poz. 20]										
5	odcinek rury [poz. 21] zakończony stalowym kołnierzem zaślepiającym [poz. 22]										
6	zawór zaporowo-zwrotny [poz. 25] zamontowany pomiędzy odcinkami rur [poz. 24 i poz. 27]										
7	zawór zaporowo-zwrotny [poz. 25] zamontowany zgonie z zaznaczonym na schemacie kierunkiem przepływu										
8	odcinek rury [poz. 6] zakończony trójnikiem równoprzelotowym wraz z korkiem zaślepiającym [poz. 4 i poz. 5]										
9	zawór kulowy wraz ze złączkami [poz. 1, poz. 2 i poz. 3] zamocowany do trójnika równoprzelotowego [poz. 4]										
10	fragment instalacji zamontowany w narożniku za pomocą 4 obejm montażowych										


**Rezultat 3: Próba szczelności fragmentu instalacji**

Uwaga: ocenić po zgłoszeniu zdającego przewodniczącemu ZN:

1	instalacja podłączona do wodociągu za pomocą węża																			
2	instalacja szczelna w próbie na co najmniej połowie połączeń																			
3	instalacja szczelna w próbie na wszystkich połączeniach																			

**Przebieg 1: Wykonanie i montaż instalacji wody technicznej**

Zdający:

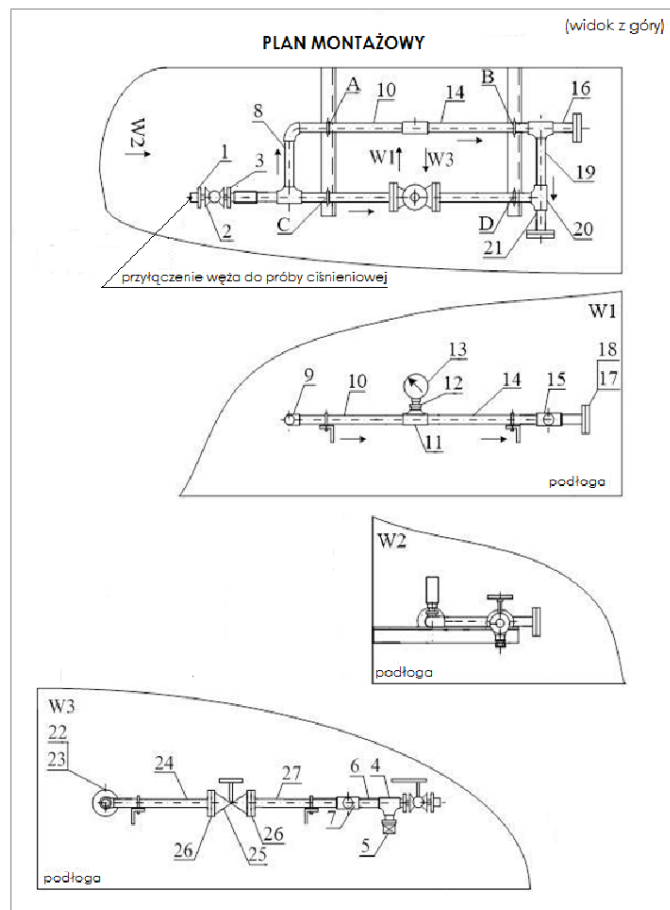
1	podczas gwintowania zamocował odcinek rury w imadle typu „pionier”																			
2	do gwintowania rury użył gwintownicy do rur																			
3	do pomiaru długości odcinków rur używał przymiaru składanego lub zwijanego																			
4	do montażu rurociągu użył klucza nastawnego lub typu „żabka”																			
5	do uszczelnienia połączeń gwintowanych używał konopi i pokostu lub pasty uszczelniającej																			
6	do dokręcania śrub mocujących kołnierze zaślepiające i zawór zaporowo-zwrotny używał kluczy płaskich lub oczkowych																			
7	podczas prac montażowych używał okularów i rękawic ochronnych																			
8	uporządkował stanowisko pracy																			

Egzaminator .....

*imię i nazwisko*

.....

*data i czytelny podpis*



Rysunek 1. Plan montażowy fragmentu instalacji