

Nazwa kwalifikacji: **Wykonywanie i naprawa elementów, wyrobów oraz pokryć z blachy**

Oznaczenie kwalifikacji: **MG.25**

Numer zadania: **01**

Wypełnia zdający

Numer PESEL zdającego*

--	--	--	--	--	--	--	--	--	--	--	--	--	--	--	--	--	--	--	--

Miejsce na naklejkę z numerem
PESEL i z kodem ośrodka

Czas trwania egzaminu: **180 minut**

MG.25-01-19.06

EGZAMIN POTWIERDZAJĄCY KWALIFIKACJE W ZAWODZIE

Rok 2019

CZĘŚĆ PRAKTYCZNA

**PODSTAWA PROGRAMOWA
2017**

Instrukcja dla zdającego

1. Na pierwszej stronie arkusza egzaminacyjnego wpisz w oznaczonym miejscu swój numer PESEL i naklej naklejkę z numerem PESEL i z kodem ośrodka.
2. Na **KARCIE OCENY** w oznaczonym miejscu przyklej naklejkę z numerem PESEL oraz wpisz:
 - swój numer PESEL*,
 - oznaczenie kwalifikacji,
 - numer zadania,
 - numer stanowiska.
3. **KARTE OCENY** przekaz zespołowi nadzorującemu.
4. Sprawdź, czy arkusz egzaminacyjny zawiera 6 stron i nie zawiera błędów. Ewentualny brak stron lub inne usterki zgłoś przez podniesienie ręki przewodniczącemu zespołu nadzorującego.
5. Zapoznaj się z treścią zadania oraz stanowiskiem egzaminacyjnym. Masz na to 10 minut. Czas ten nie jest wliczany do czasu trwania egzaminu.
6. Czas rozpoczęcia i zakończenia pracy zapisze w widocznym miejscu przewodniczący zespołu nadzorującego.
7. Wykonaj samodzielnie zadanie egzaminacyjne. Przestrzegaj zasad bezpieczeństwa i organizacji pracy.
8. Jeżeli w zadaniu egzaminacyjnym występuje polecenie „zgłoś gotowość do oceny przez podniesienie ręki”, to zastosuj się do polecenia i poczekaj na decyzję przewodniczącego zespołu nadzorującego.
9. Po zakończeniu wykonania zadania pozostaw rezultaty oraz arkusz egzaminacyjny na swoim stanowisku lub w miejscu wskazanym przez przewodniczącego zespołu nadzorującego.
10. Po uzyskaniu zgody zespołu nadzorującego możesz opuścić salę/miejsce przeprowadzania egzaminu.

Powodzenia!

* w przypadku braku numeru PESEL – seria i numer paszportu lub innego dokumentu potwierdzającego tożsamość

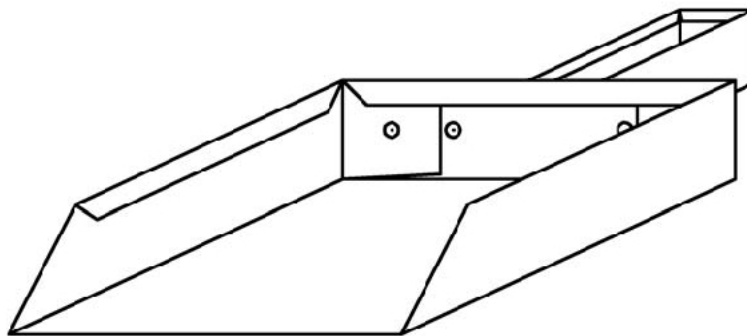
Zadanie egzaminacyjne

Wykonaj szufelkę z blachy stalowej ocynkowanej o grubości 0,5 mm, zgodnie z rysunkami oraz specyfikacją techniczną wykonania i odbioru robót blacharskich.

Uwaga! Po wytrasowaniu elementów szufelki zgłoś przewodniczącemu ZN, przez podniesienie ręki, gotowość do oceny. Do dalszych prac będziesz mógł przystąpić po uzyskaniu zgody.

Część chwytową szufelki przymocuj do części roboczej za pomocą czterech nitów $\phi 3,2 \times 6$ mm. Po zmontowaniu szufelki wykonaj pomiary kontrolne i oceń poprawność wymiarów, wyniki zapisz w tabeli 1.

Zadanie wykonaj na stanowisku wyposażonym w niezbędne materiały, narzędzia i sprzęt, przestrzegając zasad organizacji, bezpieczeństwa i higieny pracy, przeciwpożarowych oraz ochrony środowiska. Po wykonaniu zadania oczyść używane narzędzia i sprzęt oraz uporządkuj stanowisko.

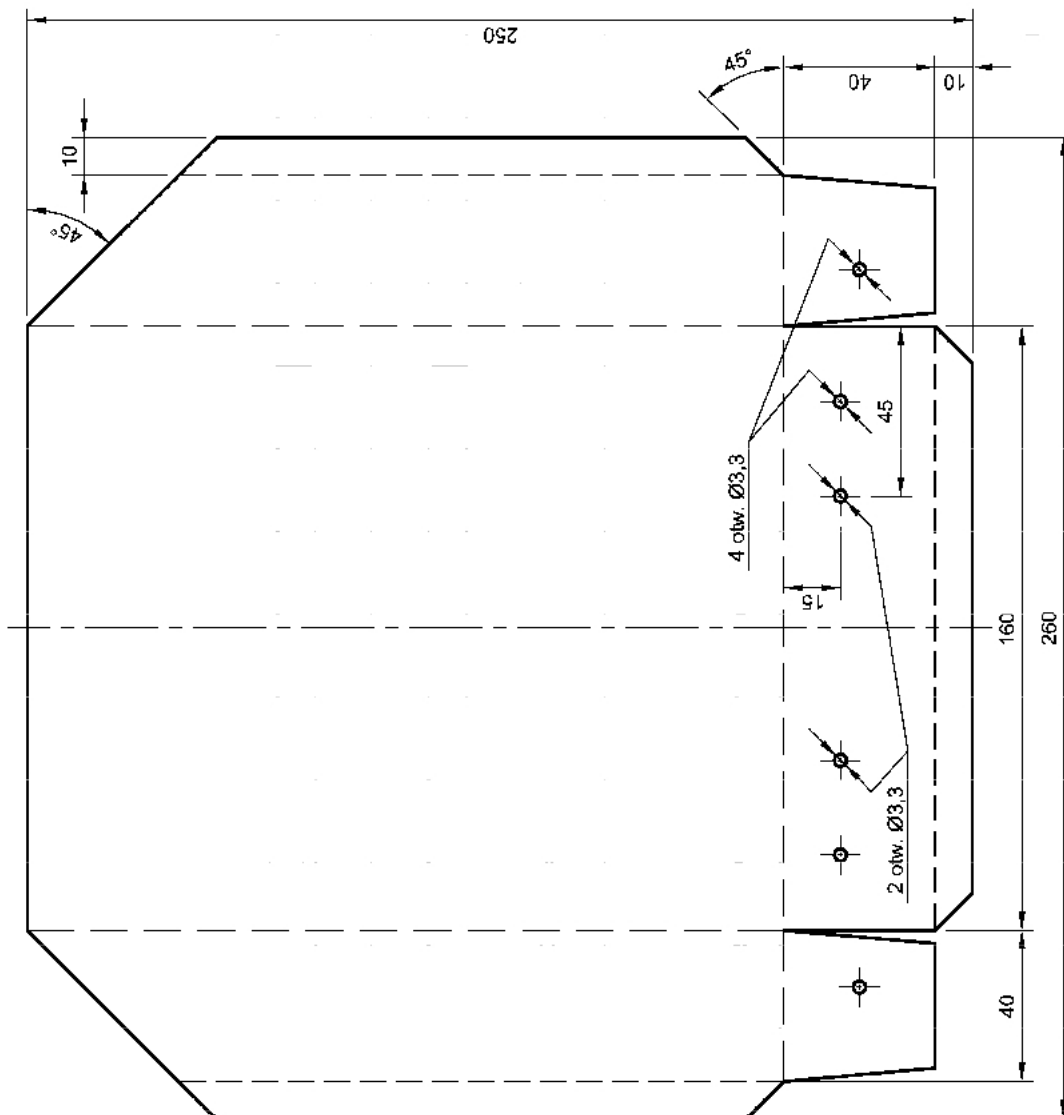


Nr rys.

1

Nazwa części:

Rysunek poglądowy szufelki



Uwagi:

1. Niezwymiarowane 4 otwory Ø3,3
wywiercić podczas montażu części chwytowej
poprzez wykonane w niej otwory.
2. Linie gięcia 180°
3. Linie gięcia 90°

Nr rys.

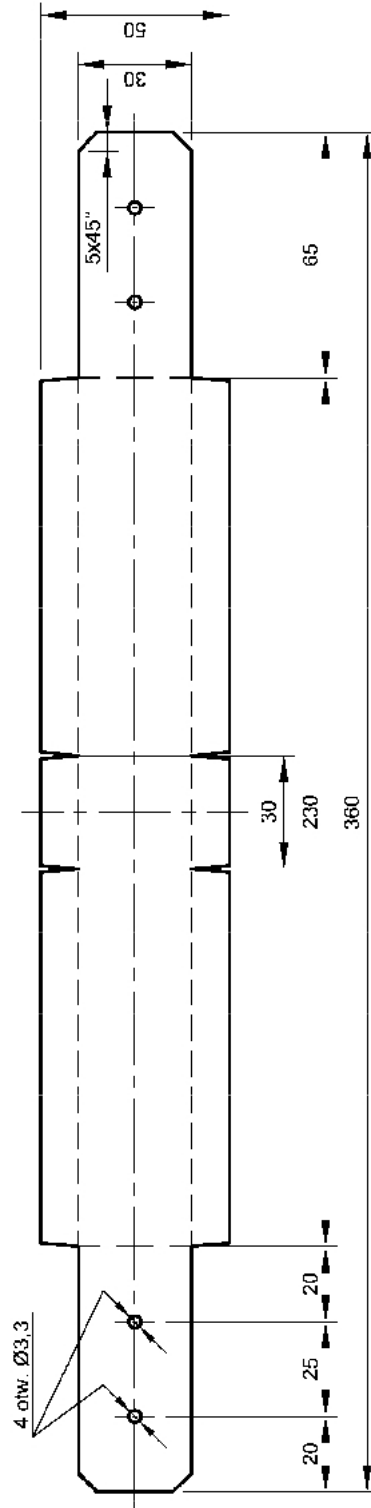
2

Nazwa części:

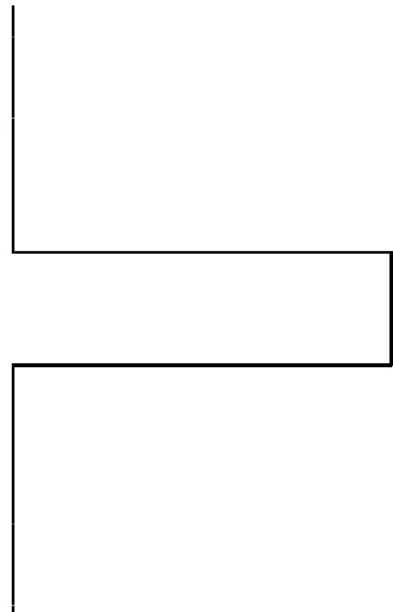
Część robocza szufelki

Materiał:

Blacha 0,5



Ukształtowanie części chwytowej



Uwagi:

1. Linie gnięcia 180° - - - - -
2. Linie gnięcia 90° - - - - -

Nr rys.	3
---------	---

Nazwa części:	Część chwytowa szufelki
---------------	-------------------------

Materiał:	Blacha 0,5
-----------	------------

Specyfikacja techniczna wykonania i odbioru robót blacharskich
(fragment)

Wymagania dotyczące wykonania robót

1. Dopuszczalne odchyłki wymiarowe.

Lp.	Sprawdzany wymiar	Dopuszczalne odchyłki wymiaru
1.	Długość podstawy części roboczej	±2,0 mm
2.	Szerokość podstawy części roboczej	±2,0 mm
3.	Zagięcia przy górnych krawędziach części roboczej	±1,0 mm
4.	Szerokość części chwytowej	±1,0 mm
5.	Długość boku części chwytowej	±1,5 mm
6.	Odległość nitów od krawędzi podstawy	±1,0 mm
7.	Odległość między nitami	±1,0 mm

2. Ostre krawędzie należy stępić.

3. Na krawędziach zagięcia części roboczej i części chwytowej nie może być uszkodzeń i zarysowań powodujących uszkodzenie antykorozyjnej warstwy cynku.

4. Na powierzchni blachy w gotowym wyrobie (szufelce) nie może być pofalowań, wybrzuszeń i wgnieceń.

Czas przeznaczony na wykonanie zadania wynosi 180 minut.

Ocenie podlegać będą 3 rezultaty:

- wytrasowane elementy szufelki,
- szufelka z blachy stalowej,
- wyniki kontroli wykonania szufelki – tabela 1.

oraz

przebieg czynności związanych z wykonaniem trasowania, cięcia, zaginania i montażu elementów szufelki.

Tabela 1. Wyniki kontroli wykonania szufelki

Lp.	Sprawdzany wymiar		Wymiar nominalny mm	Dopuszczalne odchyłki wymiaru mm	Nazwa przyrządu pomiarowego	Wynik pomiaru mm	Ocena poprawności wykonania (TAK/NIE*)
1	2		3	4	5	6	7
1.	Długość części roboczej		200	±2,0	przymiar kreskowy		
2.	Szerokość części roboczej		160	±2,0	przymiar kreskowy		
3.	Wysokość boku części roboczej	lewego	40	±1,0	suwmiarka uniwersalna		
		prawego		±1,0			
4.	Długość boku części chwytowej	lewego	100	±1,5	suwmiarka uniwersalna		
		prawego	100	±1,5			
5.	Szerokość części chwytowej		30	±1,0	suwmiarka uniwersalna		

*) Wpisać właściwe