

Nazwa kwalifikacji: **Użytkowanie obrabiarek skrawających**
Oznaczenie kwalifikacji: **MG.19**
Wersja arkusza: **X**
Czas trwania egzaminu: **60 minut**

MG.19-X-19.06

EGZAMIN POTWIERDZAJĄCY KWALIFIKACJE W ZAWODZIE

Rok 2019

CZĘŚĆ PISEMNA

**PODSTAWA PROGRAMOWA
2017**

Instrukcja dla zdającego

1. Sprawdź, czy arkusz egzaminacyjny zawiera 10 stron. Ewentualny brak stron lub inne usterki zgłoś przewodniczącemu zespołu nadzorującego.
2. Do arkusza dołączona jest KARTA ODPOWIEDZI, na której w oznaczonych miejscach:
 - wpisz oznaczenie kwalifikacji,
 - zamaluj kratkę z oznaczeniem wersji arkusza,
 - wpisz swój numer PESEL*,
 - wpisz swoją datę urodzenia,
 - przyklej naklejkę ze swoim numerem PESEL.
3. Arkusz egzaminacyjny zawiera test składający się z 40 zadań.
4. Za każde poprawnie rozwiązane zadanie możesz uzyskać 1 punkt.
5. Aby zdać część pisemną egzaminu musisz uzyskać co najmniej 20 punktów.
6. Czytaj uważnie wszystkie zadania.
7. Rozwiązania zaznaczaj na KARCIE ODPOWIEDZI długopisem lub piórem z czarnym tuszem/atramentem.
8. Do każdego zadania podane są cztery możliwe odpowiedzi: A, B, C, D. Odpowiada im następujący układ krater w KARCIE ODPOWIEDZI:

| | | | |
|---|---|---|---|
| A | B | C | D |
|---|---|---|---|

9. Tylko jedna odpowiedź jest poprawna.
10. Wybierz właściwą odpowiedź i zamaluj kratkę z odpowiadającą jej literą – np., gdy wybrałeś odpowiedź „A”:

| | | | |
|-------------------------------------|---|---|---|
| <input checked="" type="checkbox"/> | B | C | D |
|-------------------------------------|---|---|---|

11. Staraj się wyraźnie zaznaczać odpowiedzi. Jeżeli się pomylisz i błędnie zaznaczysz odpowiedź, otocz ją kółkiem i zaznacz odpowiedź, którą uważasz za poprawną, np.

| | | | |
|-------------------------------------|---|---|-------------------------------------|
| <input checked="" type="checkbox"/> | B | C | <input checked="" type="checkbox"/> |
|-------------------------------------|---|---|-------------------------------------|

12. Po rozwiązaniu testu sprawdź, czy zaznaczyłeś wszystkie odpowiedzi na KARCIE ODPOWIEDZI i wprowadziłeś wszystkie dane, o których mowa w punkcie 2 tej instrukcji.

Pamiętaj, że oddajesz przewodniczącemu zespołu nadzorującego tylko KARTĘ ODPOWIEDZI.

Powodzenia!

* w przypadku braku numeru PESEL – seria i numer paszportu lub innego dokumentu potwierdzającego tożsamość

Zadanie 1.

Którą obrabiarkę przedstawiono na rysunku?

- A. Frezarkę.
- B. Wiertarkę.
- C. Wiertarko-frezarkę.
- D. Szlifierkę do otworów.

**Zadanie 2.**

Którą obrabiarkę należy użyć w celu wykorzystania narzędzia przedstawionego na rysunku?

- A. Tokarkę.
- B. Frezarkę.
- C. Wiertarkę.
- D. Przeciągarkę.

**Zadanie 3.**

Którą operację należy zastosować do wykonania wielowypustu w otworze koła łańcuchowego przedstawionego na rysunku?

- A. Toczenia.
- B. Wiercenia.
- C. Frezowania.
- D. Przeciągania.

**Zadanie 4.**

Materiał obrabiany (patrz rysunek) został zamocowany za pomocą

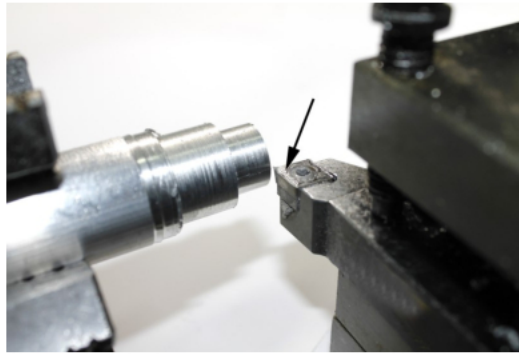
- A. tarczy tokarskiej.
- B. uchwytu specjalnego szczękowego.
- C. uchwytu szczękowego samocentrującego.
- D. uchwytu z niezależnym nastawianiem szczęk.



Zadanie 5.

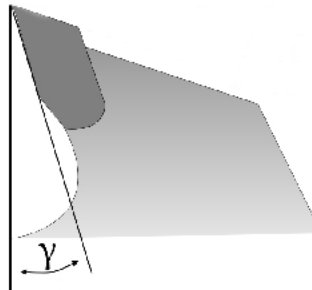
Którą powierzchnię noża tokarskiego wskazano strzałką na rysunku?

- A. Natarcia.
- B. Skrawającą.
- C. Przyłożenia.
- D. Podstawową.

**Zadanie 6.**

Literą γ na przedstawionym rysunku ostrza narzędzia skrawającego oznaczono kąt

- A. ostrza.
- B. natarcia.
- C. skrawania.
- D. przyłożenia.

**Zadanie 7.**

Na podstawie danych w tabeli dobierz materiał narzędziowy do obróbki części wykonanych z żeliwa oraz staliwa.

| | Nazwa | Barwa | Obrabiane materiały |
|----|---|----------------------------|---|
| A. | Węglik krzemu czarny 98C | czarna | żeliwa utwardzone i szare, węgliki spiekane, metale kolorowe, tworzywa sztuczne, skóra i guma |
| B. | Węglik krzemu zielony 99C | ciemnozielona | stale szybko tnące, stale narzędziowe, węgliki spiekane, ceramika |
| C. | Elektrokorund zwykły 95A | szaroniebieska lub brązowa | stale węglowe $C < 0,5\%$, staliwa, żeliwa ciągliwe; metale nieżelazne |
| D. | Elektrokorund mikrokrystaliczny Cubitron SG | niebieska | stale nierdzewne, stopy tytanu, chromu oraz niklu |

Zadanie 8.

Oblicz prędkość obrotową freza o średnicy 63 mm w procesie skrawania z prędkością wynoszącą 100 m/min

- A. 63 ± 1 obr/min
- B. 100 ± 1 obr/min
- C. 197 ± 1 obr/min
- D. 505 ± 1 obr/min

Zadanie 9.

Na podstawie danych w tabeli dobierz posuw podczas obróbki zgrubnej odlewu.

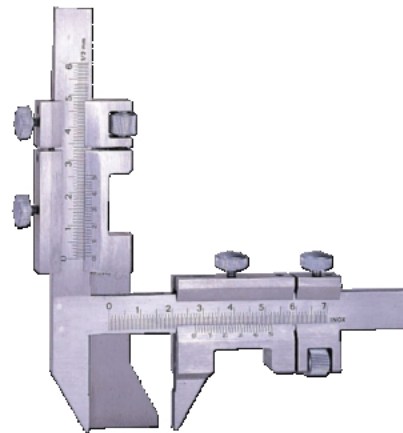
- A. 0,1 mm/obr
- B. 0,2 mm/obr
- C. 0,3 mm/obr
- D. 0,6 mm/obr

| Rodzaj obróbki | Dokładność obróbki | Chropowatość powierzchni Ra μm | Zakres posuwów mm/obr | Zakres głębokości mm |
|--------------------------|--------------------|---|-----------------------|----------------------|
| Obróbka dokładna | IT6-IT9 | 0,32÷1,25 | 0,05÷0,3 | 0,5÷2 |
| Obróbka średnio dokładna | IT9-IT11 | 2,5÷5 | 0,2÷0,5 | 2÷4 |
| Obróbka zgrubna | IT12-IT14 | 10÷40 | $\geq 0,4$ | ≥ 4 |

Zadanie 10.

Przyrząd przedstawiony na rysunku stosowany jest do wykonania pomiarów

- A. modułu koła.
- B. grubości zęba.
- C. gwintu modułowego.
- D. grubości ścianki tulei.

**Zadanie 11.**

Zabierak chomątkowy stosuje się do przenoszenia momentu obrotowego na

- A. tokarce.
- B. frezarce.
- C. dłutownicy.
- D. przeciągarce.

Zadanie 12.

Do sprawdzenia prostoliniowości prowadnic obrabiarki należy użyć

- A. transametry.
- B. liniału sinusowego.
- C. czujnika zegarowego.
- D. suwmiarki uniwersalnej.

Zadanie 13.

Frezy piłkowe mocuje się z zastosowaniem

- A. tulei redukcyjnej.
- B. oprawki zaciskowej.
- C. trzpienia frezarskiego.
- D. trzpienia zabierakowego.

Zadanie 14.

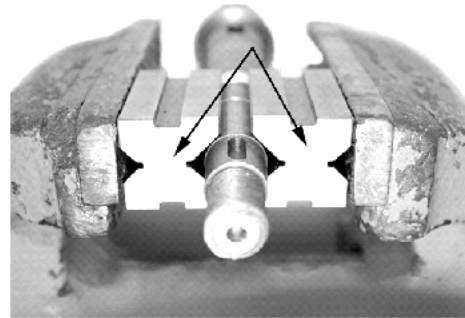
Stół obrotowy magnetyczny służy do mocowania płaskich przedmiotów podczas obróbki na

- A. tokarce.
- B. frezarce.
- C. strugarce.
- D. szlifierce.

Zadanie 15.

Na rysunku przedstawiono wałek zamocowany w imadle z ustaleniem w

- A. zabieraku.
- B. pryzmach.
- C. uchwycie frezarskim.
- D. uchwycie specjalnym.

**Zadanie 16.**

| Materiał ostrza noża | | Stal szybkotnąca | | Węglik spiekane | | |
|----------------------|---------------|----------------------------|--------------|-------------------|----------|--------------|
| Rodzaj obróbki | | Zgrubna | Wykańczająca | Nacinanie gwintów | Zgrubna | Wykańczająca |
| Materiał obrabiany | | Szybkość skrawania w m/min | | | | |
| Stal o R_r | do 490 MPa | 30÷40 | 40÷50 | 8÷12 | 70 ÷ 120 | 200÷250 |
| | 490÷686 MPa | 25÷30 | 50÷70 | 5÷8 | 55÷90 | 150÷200 |
| | 686÷833 MPa | 15÷20 | 20÷30 | 5÷8 | 50÷80 | 100÷150 |
| | 833÷980 MPa | 10÷15 | 15÷20 | 4÷6 | 30÷50 | 50÷100 |
| | ponad 980 MPa | 5÷10 | 10÷1 | 3÷4 | 20÷30 | 40÷70 |
| Staliwo R_r | 294÷490 MPa | 20÷25 | 25÷35 | 5÷8 | 60÷90 | 80÷120 |
| | 490÷686 MPa | 15÷20 | 20÷25 | 5÷8 | 30÷60 | 60÷90 |

Dobierz prędkość skrawania do obróbki wykańczającej elementu wykonanego ze stali o wytrzymałości na rozciąganie 490 MPa z użyciem noża jednolitego ze stali szybkotnącej? Skorzystaj z danych w tabeli.

- A. 200 m/min
- B. 150 m/min
- C. 100 m/min
- D. 50 m/min

Zadanie 17.

Podczas pracy linii obrabiarkowej w układzie półautomatycznym pracownik

- A. obsługuje ją ręcznie.
- B. wyłącznie nadzoruje jej pracę.
- C. steruje transportem przedmiotów.
- D. ręcznie wymienia przedmioty obrabiane.

Zadanie 18.

Silnie odkształcone plastycznie kawałki materiału obrabianego, przywarte do powierzchni natarcia w pobliżu krawędzi ostrza, określa się jako

- A. wiór.
- B. narost.
- C. zakrzepły metal.
- D. powłoka ochronna.

Zadanie 19.

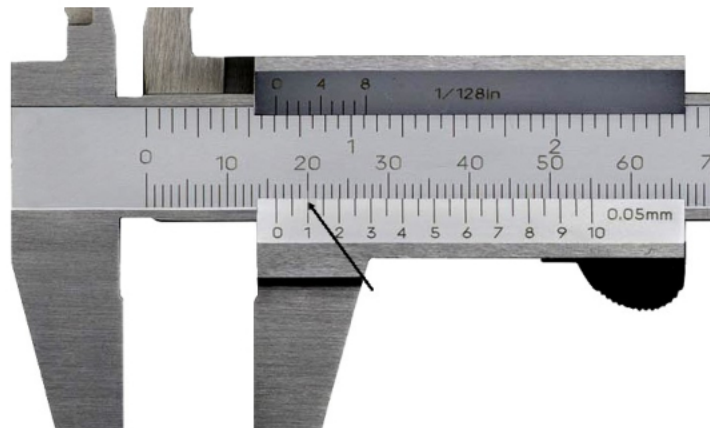
Noże strugarskie mocuje się w

- A. imaku.
- B. imadle.
- C. oprawce.
- D. uchwycie.

Zadanie 20.

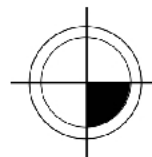
Wskazanie suwmiarki przedstawionej na rysunku wynosi

- A. 20,10 mm
- B. 16,10 mm
- C. 16,05 mm
- D. 11,10 mm

**Zadanie 21.**

Na rysunku przedstawiono oznaczenie punktu

- A. wyjściowego obrabiarki.
- B. odniesienia narzędzia.
- C. zerowego przedmiotu.
- D. zerowego obrabiarki.

**Zadanie 22.**

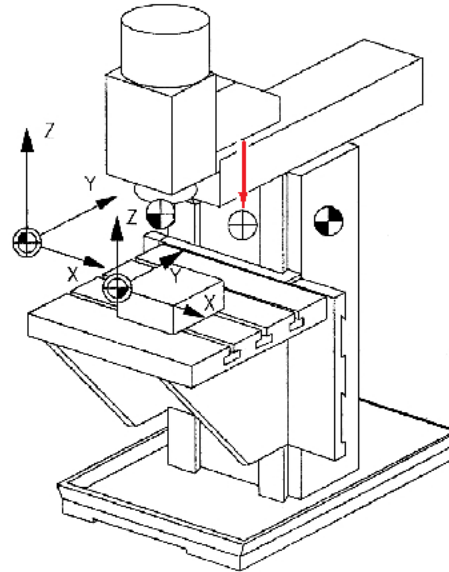
Miejsce na każdej z osi ruchu, które jest dokładnie ustalone poprzez wyłączniki krańcowe, to punkt

- A. zerowy.
- B. ustawienia.
- C. odniesienia.
- D. referencyjny.

Zadanie 23.

Punkt wskazany strzałką (czerwoną) na przedstawionym rysunku dotyczy

- A. uchwytu narzędzia.
- B. wymiany narzędzia.
- C. ustawienia narzędzia.
- D. odniesienia narzędzia.

**Zadanie 24.**

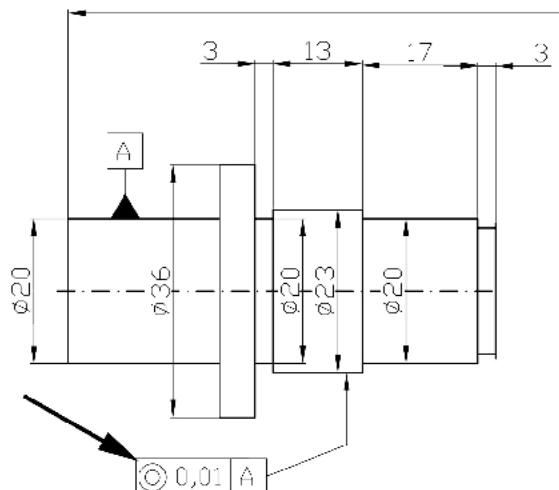
Przy programowaniu tokarek w systemach opartych na normach ISO, funkcja G74 oznacza cykl

- A. wiercenia otworu.
- B. frezowania rowka.
- C. gwintowania wałka.
- D. toczenia wzdłużnego.

Zadanie 25.

Wskazane na rysunku strzałką oznaczenie dotyczy tolerancji

- A. pozycji.
- B. okrągłości.
- C. walcowości.
- D. współosiowości.



Zadanie 26.

W celu pozycjonowania inkrementalnego należy użyć funkcji

- A. G41
- B. G61
- C. G91
- D. G71

Zadanie 27.

Po podaniu funkcji pomocniczej M8 sterownik obrabiarki dokona

- A. zakończenia programu.
- B. wymiany narzędzia.
- C. włączenia chłodziwa.
- D. włączenia obrotów.

Zadanie 28.

Funkcja G18 dotyczy

- A. programowania ruchu.
- B. określenia płaszczyzny roboczej.
- C. określenia danych wymiarowych.
- D. programowania prędkości skrawania.

Zadanie 29.

Który blok fragmentu programu sterującego zawiera informacje umożliwiające wykonanie gwintu M16 o skoku równym 2 mm?

| | | | |
|--|---|--|---|
| N25 G1 X13.5 Z-10 N30 G0 X16 N35 G33 Z-40 F2 N40 G0 X25 | N25 G1 X13.5 Z-10 N30 G0 X13.5 N35 G63 Z-40 N40 G0 X20 | N25 G1 X13.5 Z-10 N30 G0 X13.5 N35 G33 Z-40 F2 N40 G0 X20 | N25 G1 X13.5 Z-10 N30 G0 X13.5 M5 N35 G33 Z-40 F2 N40 G0 X25 |
| A. | B. | C. | D. |

Zadanie 30.

Przyrządem czujnikowym do kontroli odchyłek wymiarów geometrycznych wyrobów metodą porównawczą jest

- A. pasometr.
- B. mikrometr.
- C. średnicówka.
- D. czujnik indukcyjny.

Zadanie 31.

Podczas uzbrajania obrabiarki CNC sformułowania: bębnowy, tarczowy, łańcuchowy, kasetowy dotyczą

- A. przenośników.
- B. uchwytów tokarskich.
- C. uchwytów frezarskich.
- D. magazynów narzędziowych.

Zadanie 32.

Przedstawione na rysunku narzędzie służy do

- A. szlifowania otworu.
- B. polerowania zaokrążeń.
- C. nagniatania powierzchni.
- D. pomiaru punktu zerowego.

**Zadanie 33.**

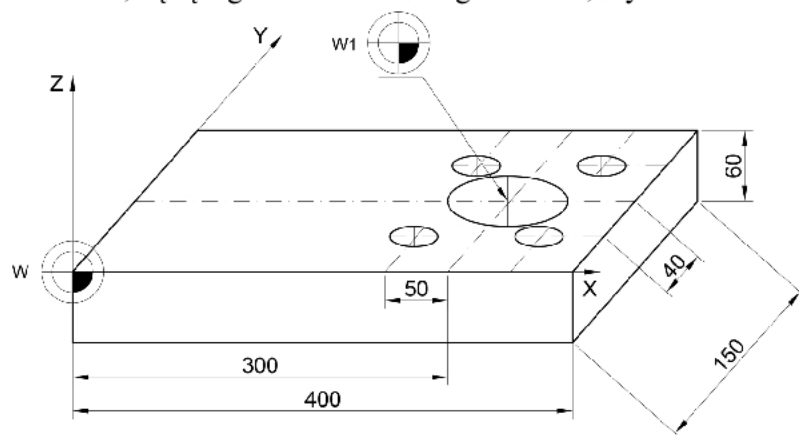
Bloki programu sterowania mogą być wprowadzane do sterownika w trybie pracy

- A. REF
- B. JOG
- C. TNC
- D. MDI

Zadanie 34.

Przesunięcie punktu zerowego W do punktu W1, będącego środkiem dużego otworu, wynosi

- A. X300 Y75 Z0
- B. X100 Y40 Z0
- C. X300 Y150 Z0
- D. X300 Y75 Z60

**Zadanie 35.**

Oprzyrządowaniem przeznaczonym do toczenia wałów o znacznej długości jest

- A. podtrzymka.
- B. uchwyt oraz kiel.
- C. uchwyt specjalny.
- D. długie łożo tokarki.

Zadanie 36.

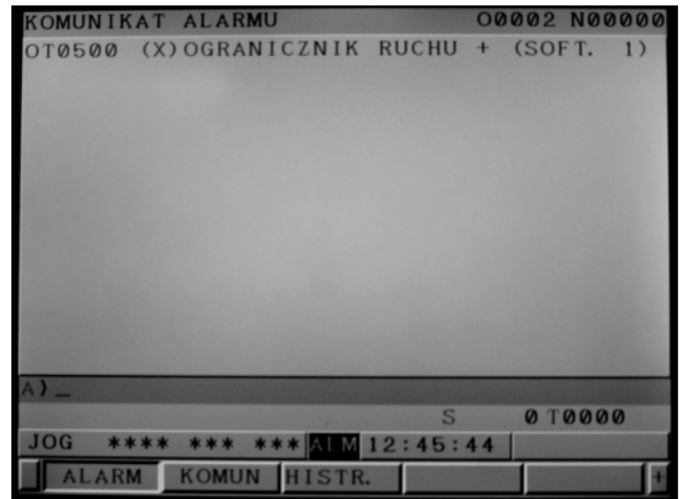
Podczas pracy w trybie AUTOMATIC operator obrabiarki **nie może**

- A. zmieniać obrotów.
- B. włączać chłodziwa.
- C. poprawiać programu.
- D. modyfikować posuwu.

Zadanie 37.

Wyświetlenie komunikatu OT0500 (X) OGRANICZNIK RUCHU + (SOFT. 1) (przykład na ekranie) dotyczy

- A. ustawiania ruchu narzędzia.
- B. ograniczenia ruchu wrzeciona.
- C. ograniczenia programowego ruchu.
- D. zadziałania wyłącznika krańcowego.

**Zadanie 38.**

Która z metod pomiaru nie należy do bezpośredniej oceny stanu ostrza?

- A. Optyczna.
- B. Dotykowa.
- C. Akustyczna.
- D. Elektrooporowa.

Zadanie 39.

Zgodnie z zaleceniami technologa do obróbki korpusu należy wymienić „standardowe” płytki na płytki wykonane z materiałów supertwardych. Tego rodzaju płytka może być wykonana

- A. z cermetu.
- B. ze stali hartowanej.
- C. z węgla spiekane.
- D. z regularnego azotku boru.

Zadanie 40.

Który sprawdzian przedstawiono na rysunku?

- A. Tłoczkowy.
- B. Szczękowy.
- C. Trzpieniowy.
- D. Pierścieniowy.

