

Nazwa kwalifikacji: **Diagnostowanie i naprawa podzespołów i zespołów pojazdów samochodowych**
Oznaczenie kwalifikacji: **MG.18**
Wersja arkusza: **SG**
Czas trwania egzaminu: **60 minut**

MG.18-SG-21.06

EGZAMIN POTWIERDZAJĄCY KWALIFIKACJE W ZAWODZIE

Rok 2021

CZĘŚĆ PISEMNA

**PODSTAWA PROGRAMOWA
2017**

Instrukcja dla zdającego

1. Sprawdź, czy arkusz egzaminacyjny zawiera 12 stron. Ewentualny brak stron lub inne usterki zgłoś przewodniczącemu zespołu nadzorującego.
2. Do arkusza dołączona jest KARTA ODPOWIEDZI, na której w oznaczonych miejscach:
 - wpisz oznaczenie kwalifikacji,
 - zamaluj kratkę z oznaczeniem wersji arkusza,
 - wpisz swój numer PESEL*,
 - wpisz swoją datę urodzenia,
 - przyklej naklejkę ze swoim numerem PESEL.
3. Arkusz egzaminacyjny zawiera test składający się z 40 zadań.
4. Za każde poprawnie rozwiązane zadanie możesz uzyskać 1 punkt.
5. Aby zdać część pisemną egzaminu musisz uzyskać co najmniej 20 punktów.
6. Czytaj uważnie wszystkie zadania.
7. Rozwiązania zaznaczaj na KARCIE ODPOWIEDZI długopisem lub piórem z czarnym tuszem/atramentem.
8. Do każdego zadania podane są cztery możliwe odpowiedzi: A, B, C, D. Odpowiada im następujący układ krerek w KARCIE ODPOWIEDZI:

A	B	C	D
---	---	---	---

9. Tylko jedna odpowiedź jest poprawna.
10. Wybierz właściwą odpowiedź i zamaluj kratkę z odpowiadającą jej literą – np., gdy wybrałeś odpowiedź „A”:

<input checked="" type="checkbox"/>	B	C	D
-------------------------------------	---	---	---

11. Staraj się wyraźnie zaznaczać odpowiedzi. Jeżeli się pomylisz i błędnie zaznaczysz odpowiedź, otocz ją kółkiem i zaznacz odpowiedź, którą uważasz za poprawną, np.

<input checked="" type="checkbox"/>	B	C	<input checked="" type="checkbox"/>
-------------------------------------	---	---	-------------------------------------

12. Po rozwiązaniu testu sprawdź, czy zaznaczyłeś wszystkie odpowiedzi na KARCIE ODPOWIEDZI i wprowadziłeś wszystkie dane, o których mowa w punkcie 2 tej instrukcji.

Pamiętaj, że oddajesz przewodniczącemu zespołu nadzorującego tylko KARTĘ ODPOWIEDZI.

Powodzenia!

* w przypadku braku numeru PESEL – seria i numer paszportu lub innego dokumentu potwierdzającego tożsamość

Zadanie 1.

Które dane z dowodu rejestracyjnego pojazdu wykorzysta mechanik, zamawiając części zamienne do naprawianego pojazdu?

- A. Numer identyfikacyjny pojazdu.
- B. Datę pierwszej rejestracji w kraju.
- C. Datę ważności przeglądu technicznego.
- D. Numer rejestracyjny i dane właściciela pojazdu.

Zadanie 2.

Przed diagnostyką i regulacją zbieżności kół osi przedniej samochodu, **nie ma potrzeby** wykonania szczegółowej kontroli stanu technicznego

- A. ogumienia.
- B. zawieszenia.
- C. układu napędowego.
- D. układu kierowniczego.

Zadanie 3.

W czasie naprawy układu hamulcowego mechanik zauważył, że okładzina na jednym z klocków hamulcowych jest wykruszona. Mechanik powinien podjąć decyzję o wymianie

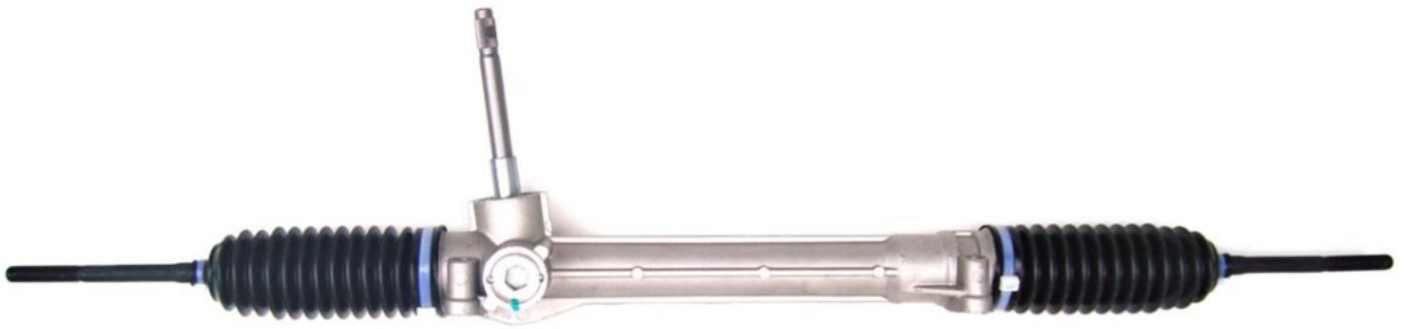
- A. klocków hamulcowych danego koła pojazdu.
- B. uszkodzonego klocka hamulcowego na nowy.
- C. wszystkich klocków hamulcowych danej osi pojazdu.
- D. uszkodzonego klocka hamulcowego na używany o tej samej grubości okładziny.

Zadanie 4.

Na rysunku przedstawiono nadwozie typu

- A. liftback.
- B. fastback.
- C. hatchback.
- D. spaceback.



Zadanie 5.

We wnętrzu obudowy przekładni kierowniczej przedstawionej na ilustracji umieszczona jest przekładnia

- A. planetarna.
- B. hipoidalna.
- C. zębatkowa.
- D. ślimakowa.

Zadanie 6.

Kontrolka, która sygnalizuje uruchomienie systemu kontroli trakcji, świeci się kolorem

- A. żółtym.
- B. zielonym.
- C. niebieskim.
- D. czerwonym.

Zadanie 7.

Walek atakujący wraz z kołem talerzowym wchodzi w pojeździe w skład mechanizmu

- A. napędu wycieraczek
- B. przekładni głównej.
- C. napędu układu rozrządu.
- D. przekładni kierowniczej.

Zadanie 8.

Przedstawiony na rysunku element jest częścią układu

- A. zawieszenia.
- B. napędowego.
- C. hamulcowego.
- D. kierowniczego.



Zadanie 9.

Do wykonania pomiarów średnic czopów wału korbowego należy użyć

- A. mikrometru zewnętrznego.
- B. mikrometru wewnętrznego.
- C. średnicówki mikrometrycznej.
- D. głębokościomierza mikrometrycznego.

Zadanie 10.

Na rysunku przedstawiono przyrząd przeznaczony do pomiaru

- A. gęstości elektrolitu w akumulatorze.
- B. jakości (lepkości) oleju silnikowego.
- C. zawartości wody w płynie hamulcowym.
- D. temperatury zamarzania płynu chłodzącego.

Zadanie 11.

Do przeprowadzenia odczytu pamięci kodów błędów układu ABS należy użyć

- A. multimetru.
- B. oscyloskopu.
- C. skanera OBD.
- D. licznika RPM.

Zadanie 12.

Przyrząd do pomiaru ciśnienia sprężania w silniku ZS powinien posiadać zakres pomiarowy umożliwiający odczyt wyników do wartości minimum

- A. 1,0 MPa
- B. 2,5 MPa
- C. 5,0 MPa
- D. 10,0 MPa

Zadanie 13.

Diagnostyka układu hamulcowego na stanowisku rolkowym nie daje możliwości

- A. wykrycia owalizacji bębnow hamulcowych.
- B. oceny stopnia zużycia elementów ciernych.
- C. wykrycia deformacji i bicia tarcz hamulcowych.
- D. ustalenia różnic sił hamowania na wszystkich kołach pojazdu.

Zadanie 14.

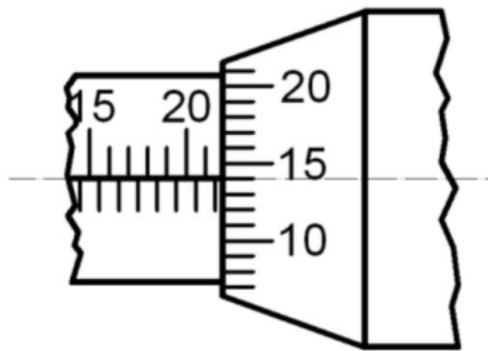
Przed przystąpieniem do badania prawidłowości działania układu hamulcowego pojazdu na stanowisku diagnostycznym w Stacji Kontroli Pojazdów w pierwszej kolejności należy

- A. wyregulować ciśnienie w ogumieniu.
- B. sprawdzić działanie serwomechanizmu.
- C. zmierzyć zawartość wody w płynie hamulcowym.
- D. zmierzyć grubość okładzin ciernych klocków hamulcowych.

Zadanie 15.

Na przedstawionym rysunku ustawienie podziałki bębna mikrometru wskazuje wymiar

- A. 20,34 mm
- B. 21,14 mm
- C. 21,64 mm
- D. 22,14 mm

**Zadanie 16.**

Na stanowisku diagnostycznym do oceny stanu technicznego układu wydechowego do pomiaru głośności należy zastosować

- A. pirometr.
- B. sonometr.
- C. stetoskop.
- D. manometr.

Zadanie 17.

W głowicy czterosuwowego silnika spalinowego stosuje się zawory

- A. kulowe.
- B. suwakowe.
- C. grzybkowe.
- D. membranowe.

Zadanie 18.

W najnowszych układach zasilania silnika z zapłonem samoczynnym typu Commonrail paliwo jest sprężane do ciśnienia o wartości

- A. 2000 bar
- B. 1000 atm
- C. 18 MPa
- D. 10 kPa

Zadanie 19.

Całkowity koszt naprawy pojazdu według kosztorysu naprawy wynosi 1 550,00 zł, z czego 950,00 zł stanowi koszt wymienionych części. Na jaką kwotę należy wystawić paragon, uwzględniając 20% rabat dla klienta na usługi w tym serwisie?

- A. 1240,00 zł
- B. 1360,00 zł
- C. 1430,00 zł
- D. 1470,00 zł

Zadanie 20.

Spaliny w kolorze jasnoniebieskim, wydobywające się z rury wylotowej układu wydechowego, mogą świadczyć o

- A. spalaniu oleju.
- B. „laniu” wtryskiwaczy.
- C. niskim ciśnieniu paliwa.
- D. obecności cieczy chłodzącej w komorze spalania.

Zadanie 21.

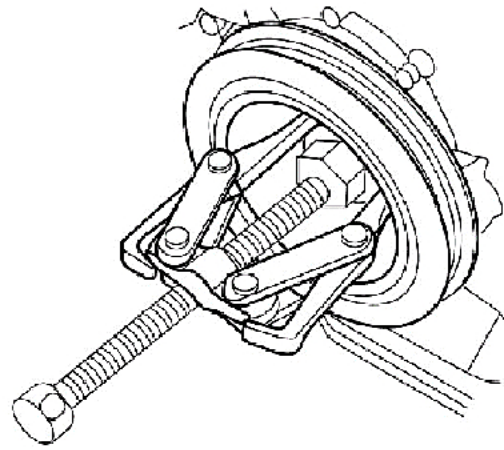
Jeśli w pojeździe podczas ruszania z miejsca występują odczuwalne drgania silnika oraz wibracje, to należy sprawdzić i ewentualnie wymienić

- A. opony.
- B. amortyzatory.
- C. tarcze hamulcowe.
- D. tarczę sprzęgła z dociskiem.

Zadanie 22.

Na rysunku przedstawiono sposób

- A. wymiany filtra oleju.
- B. blokowania wału korbowego.
- C. demontażu koła pasowego.
- D. regulacji wydajności pompy oleju.

**Zadanie 23.**

Do demontażu końcówki drążka kierowniczego z ramienia zwrotnicy należy użyć

- A. prasy hydraulicznej.
- B. młotka bezwładnościowego.
- C. szczypiec uniwersalnych.
- D. ściągacza do przegubów kulowych.

Zadanie 24.

Na rysunku przedstawiono zestaw narzędzi przeznaczony do

- A. wymiany szczęk hamulcowych.
- B. demontażu zaworów w głowicy silnika.
- C. zarabiania końcówek przewodów hamulcowych.
- D. blokowania wałka rozrzędu i wału korbowego przy wymianie paska zębatego.

Zadanie 25.

Do pomiaru luzu w zamku pierścienia tłokowego należy użyć

- A. suwmiarki.
- B. szczelinomierza.
- C. czujnika zegarowego.
- D. średnicówki mikrometrycznej.

Zadanie 26.

Na desce rozdzielczej pojazdu zaświeciła się kontrolka ciśnienia oleju. W pierwszej kolejności należy

- A. skontrolować poziom oleju.
- B. zmierzyć ciśnienie oleju.
- C. sprawdzić wydajność pompy oleju.
- D. sprawdzić działanie czujnika ciśnienia oleju.

Zadanie 27.

Na oponę przeznaczoną do samochodu dostawczego wskazuje oznaczenie

- A. 3MPSF
- B. M+S
- C. M/C
- D. C

Zadanie 28.

Wskaźnik TWI określa minimalną głębokość bieżnika wynoszącą dla opony wielosezonowej

- A. 1,0 mm
- B. 1,6 mm
- C. 3,0 mm
- D. 4,6 mm

Zadanie 29.

Bezpośrednio po wymianie klocków hamulcowych w samochodach wyposażonych w elektromechaniczny hamulec postojowy, należy

- A. odczytać i skasować pamięć błędów sterownika ABS.
- B. przeprowadzić obowiązkowe odpowietrzanie całego układu.
- C. wprowadzić podstawowe nastawy układu przy pomocy testera.
- D. przeprowadzić adaptację układu hamulcowego w czasie jazdy próbnej.

Zadanie 30.

Zestaw narzędzi przedstawiony na rysunku jest pomocny przy naprawie lub wymianie

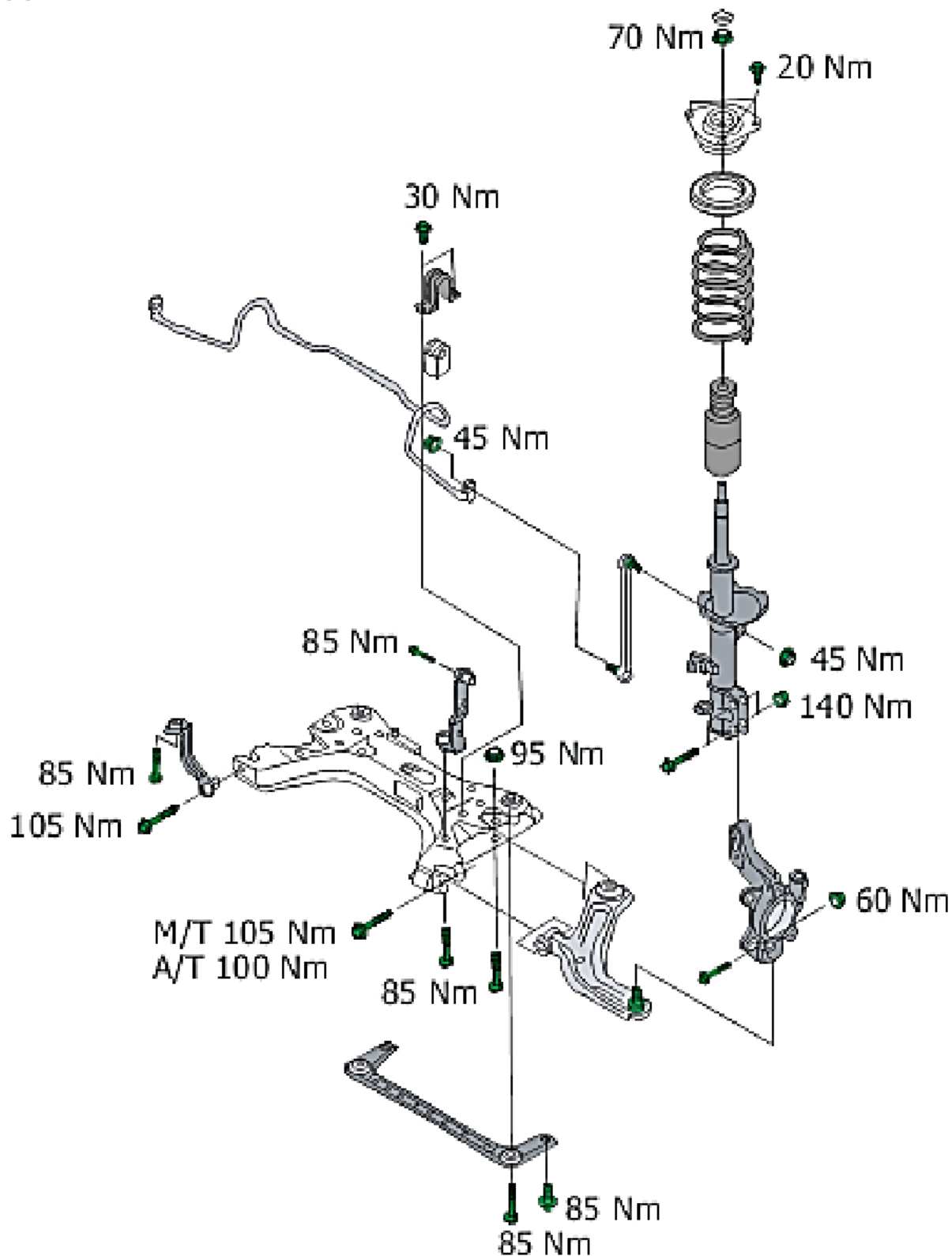
- A. tłoków z pierścieniami.
- B. połączeń elektrycznych.
- C. węży wodnych z opaskami.
- D. osłon przegubów napędowych.

Zadanie 31.

Przedstawiony na rysunku klucz przeznaczony jest do montażu i demontażu

- A. pompowtryskiwaczy.
- B. zabezpieczających śrub do kół.
- C. sprzęgła koła pasowego alternatora.
- D. odpowietrzników zacisków hamulcowych.

Zadanie 32.



Z zamieszczonego rysunku montażowego przedniego zawieszenia pojazdu wynika, że nakrętki łącznika stabilizatora należy dokręcać z momentem

- A. 20 Nm
- B. 30 Nm
- C. 45 Nm
- D. 85 Nm

Zadanie 33.

Ustalana przez producenta kolejność dokręcania śrub/nakrętek głowicy rzędowego silnika wielocylindrowego odbywa się według zasady

- A. od zewnątrz do środka.
- B. od środka do zewnątrz.
- C. kolejno od strony skrzyni biegów.
- D. kolejno od strony napędu wałka rozrządu.

Zadanie 34.

Ustalając natężenie prądu ładowania akumulatora prostownikiem sieciowym, należy brać pod uwagę

- A. nominalny prąd rozruchowy.
- B. maksymalny prąd rozładowania.
- C. nominalne napięcie akumulatora.
- D. elektryczną pojemność akumulatora.

Zadanie 35.

Liczba oktanowa jest parametrem charakteryzującym

- A. olej napędowy.
- B. benzynę bezołowiową.
- C. skroplony gaz ziemny (CNG).
- D. płynny gaz ropopochodny (LPG).

Zadanie 36.

Luz pomiędzy popychaczem a trzonkiem zaworu ma na celu

- A. wyciszenie pracy silnika.
- B. kompensację rozszerzalności cieplnej.
- C. poprawę odprowadzania ciepła z głowicy.
- D. zapewnienie optymalnego smarowania elementów układu rozrządu.

Zadanie 37.

Olej przeznaczony do automatycznej skrzyni biegów oznaczony jest symbolem

- A. ATF
- B. DOT
- C. R134a
- D. R1234yf

Zadanie 38.



Zapalenie się podczas jazdy kontrolki przedstawionej na ilustracji informuje, że

- A. należy natychmiast przerwać jazdę.
- B. należy energicznie nacisnąć pedał hamulca.
- C. można kontynuować jazdę, ale tylko do najbliższego serwisu.
- D. można kontynuować jazdę, ale może dojść do zablokowania kół w czasie hamowania.

Zadanie 39.

Naprawa uszkodzonego gumowego elementu zawieszenia układu wydechowego odbywa się poprzez jego

- A. skręcenie.
- B. wymianę.
- C. spajanie.
- D. klejenie.

Zadanie 40.

Po wykonanej naprawie układu hamulcowego należy wykonać

- A. test na szarpaku.
- B. test na stanowisku rolkowym.
- C. odczyt kodów błędów sterownika ABS.
- D. pomiar długości drogi hamowania pojazdu.