

**EGZAMIN POTWIERDZAJĄCY KWALIFIKACJE W ZAWODZIE
Rok 2021
ZASADY OCENIANIA**

Arkusz zawiera informacje prawnie chronione
do momentu rozpoczęcia egzaminu

Nazwa kwalifikacji: **Montaż i obsługa maszyn i urządzeń**
Oznaczenie arkusza: **MG.17-01-21.01-SG**
Oznaczenie kwalifikacji: **MG.17**
Numer zadania: **01**
Wersja arkusza: **SG**

**PODSTAWA PROGRAMOWA
2017**

Wypełnia egzaminator

Kod ośrodka –

Kod egzaminatora

Data egzaminu
Dzień Miesiąc Rok

Godzina rozpoczęcia egzaminu :

| Numer PESEL zdającego* | | | | | | | | | | | Numer stanowiska | |
|------------------------|--|--|--|--|--|--|--|--|--|--|------------------|--|
| | | | | | | | | | | | | |
| | | | | | | | | | | | | |
| | | | | | | | | | | | | |
| | | | | | | | | | | | | |
| | | | | | | | | | | | | |
| | | | | | | | | | | | | |
| | | | | | | | | | | | | |
| | | | | | | | | | | | | |
| | | | | | | | | | | | | |
| | | | | | | | | | | | | |

* w przypadku braku numeru *PESEL* – seria i numer paszportu lub innego dokumentu potwierdzającego tożsamość

Egzaminatorze!

- Oceniaj prace zdających rzetelnie i z zaangażowaniem. Dokumentuj wyniki oceny.
- Stosuj przyjęte zasady oceniania w sposób obiektywny.
- Jeżeli zdający, wykonując zadanie egzaminacyjne, uzyskuje inne rezultaty albo pożądane rezultaty uzyskuje w inny sposób niż uwzględniony w zasadach oceniania lub przedstawia nietypowe rozwiązanie, ale zgodnie ze sztuką w zawodzie, to nadal oceniaj zgodnie z kryteriami zawartymi w zasadach oceniania. Informacje o tym, że zasady oceniania nie przewidują zaistniałej sytuacji, przełącz niezwłocznie w formie pisemnej notatki do Przewodniczącego Zespołu Egzaminacyjnego z prośbą o przekazanie jej do Okręgowej Komisji Egzaminacyjnej. Notatka może być sporządzona odręcznie w trybie roboczym.
- Informuj przewodniczącego zespołu nadzorującego o wszystkich nieprawidłowościach zaistniałych w trakcie egzaminu, w tym w szczególności o naruszeniach przepisów bezpieczeństwa i higieny pracy i o podejrzeniach niesamodzielności w wykonaniu zadania przez zdającego.

| | | | | | | | | | |
|--|--|--|--|--|--|--|--|--|--|
| | | | | | | | | | |
| | | | | | | | | | |
| | | | | | | | | | |

Elementy podlegające ocenie/kryteria oceny

*Egzaminator wpisuje T,
jeżeli zdający spełnił
kryterium albo N, jeżeli
nie spełnił*

Rezultat 1: Wykonane ramię ruchome

| | | | | | | | | | | | | | | | | | | | | |
|---|--|--|--|--|--|--|--|--|--|--|--|--|--|--|--|--|--|--|--|--|
| 1 | wysokość ramienia mieści się w granicach 79,00÷80,00 mm | | | | | | | | | | | | | | | | | | | |
| 2 | ścięcie wykonane jest pod kątem $45 \pm 1^\circ$ | | | | | | | | | | | | | | | | | | | |
| 3 | otwory $\phi 6$ i $\phi 10$ wykonane są w jednej osi, prostopadle do płaszczyzny | | | | | | | | | | | | | | | | | | | |
| 4 | osie otworów pod sworzeń wywiercone w odległości 14 mm od krawędzi | | | | | | | | | | | | | | | | | | | |
| 5 | wykonany promień zaokrąglenia odpowiada zarysowi wzorca R12 | | | | | | | | | | | | | | | | | | | |
| 6 | rysy powierzchni piłowanych są wyprowadzone wzdłuż dłuższej krawędzi | | | | | | | | | | | | | | | | | | | |
| 7 | ostre krawędzie ramienia są stępione | | | | | | | | | | | | | | | | | | | |

Rezultat 2: Wykonany sworzeń

| | | | | | | | | | | | | | | | | | | | | |
|---|---|--|--|--|--|--|--|--|--|--|--|--|--|--|--|--|--|--|--|--|
| 1 | końcówka sworznia spiłowana tak aby była możliwość dokręcania za pomocą klucza płaskiego 10 | | | | | | | | | | | | | | | | | | | |
| 2 | gwint na sworzniu ma pełny zarys | | | | | | | | | | | | | | | | | | | |
| 3 | ostre krawędzie są stępione | | | | | | | | | | | | | | | | | | | |

| | | | | | | | | | |
|--|--|--|--|--|--|--|--|--|--|
| | | | | | | | | | |
| | | | | | | | | | |
| | | | | | | | | | |

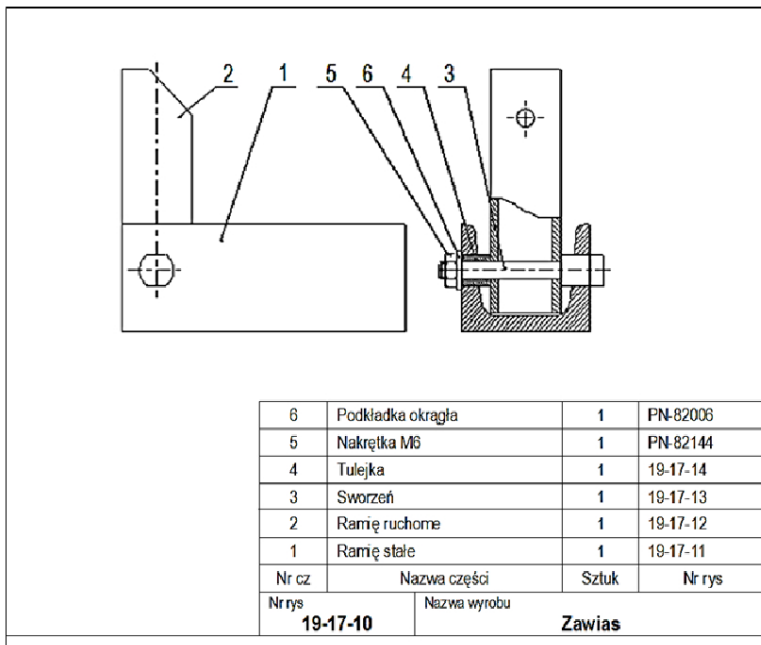
Rezultat 3: Wyniki pomiarów ramienia - tabela pomiarów

Uwaga: w wykonanych pomiarach (tym samym narzędziem) różnice wymiarów egzaminatora i wpisanych przez zdającego nie powinny przekraczać $\pm 0,05$ mm, kryteria oceny R.3.7 i R.3.8 są zgodne ze stanem faktycznym

| | | | | | | | | | |
|---|--|--|--|--|--|--|--|--|--|
| 1 | w poz. 1, tabeli pomiarów wpisany wynik pomiaru wymiaru A | | | | | | | | |
| 2 | w poz. 2, tabeli pomiarów wpisany wynik pomiaru wymiaru B | | | | | | | | |
| 3 | w poz. 3, tabeli pomiarów wpisany wynik pomiaru wymiaru C | | | | | | | | |
| 4 | w poz. 4, tabeli pomiarów wpisany wynik pomiaru wymiaru D | | | | | | | | |
| 5 | w poz. 5, tabeli pomiarów wpisany wynik pomiaru wymiaru E | | | | | | | | |
| 6 | w poz. 6, tabeli pomiarów wpisany wynik pomiaru wymiaru R | | | | | | | | |
| 7 | rysy na obrabianych krawędziach wyprowadzone wzdłuż dłuższych krawędzi | | | | | | | | |
| 8 | brak ostrych krawędzi | | | | | | | | |

Rezultat 4: Zmontowany zawias

| | | | | | | | | | |
|---|--|--|--|--|--|--|--|--|--|
| 1 | zawias zmontowany tak aby zamykał się do środka | | | | | | | | |
| 2 | ramię ruchome swobodnie obraca się na sworzniu | | | | | | | | |
| 3 | wszystkie części zmontowane zgodnie z rysunkiem 19-17-10 | | | | | | | | |



Rysunek dla egzaminatora