

*Arkusze zawiera informacje prawnie chronione
do momentu rozpoczęcia egzaminu*

Nazwa kwalifikacji: **Montaż i obsługa maszyn i urządzeń**
Oznaczenie arkusza: **MG.17-01-19.06**
Oznaczenie kwalifikacji: **MG.17**
Numer zadania: **01**

**PODSTAWA PROGRAMOWA
2017**

Wypełnia egzaminator

Kod ośrodka –

Kod egzaminatora

Data egzaminu
Dzień Miesiąc Rok

Godzina rozpoczęcia egzaminu :

Numer PESEL zdającego*											Numer stanowiska	

* w przypadku braku numeru PESEL – seria i numer paszportu lub innego dokumentu potwierdzającego tożsamość

Egzaminatorze!

- Oceniaj prace zdających rzetelnie i z zaangażowaniem. Dokumentuj wyniki oceny.
- Stosuj przyjęte zasady oceniania w sposób obiektywny.
- Jeżeli zdający, wykonując zadanie egzaminacyjne, uzyskuje inne rezultaty albo pożądane rezultaty uzyskuje w inny sposób niż uwzględniony w zasadach oceniania lub przedstawia nietypowe rozwiązanie, ale zgodnie ze sztuką w zawodzie, to nadal oceniaj zgodnie z kryteriami zawartymi w zasadach oceniania. Informacje o tym, że zasady oceniania nie przewidują zaistniałej sytuacji, przekaz niezwłocznie w formie pisemnej notatki do Przewodniczącego Zespołu Egzaminacyjnego z prośbą o przekazanie jej do Okręgowej Komisji Egzaminacyjnej. Notatka może być sporządzona odrębnie w trybie roboczym.
- Informuj przewodniczącego zespołu nadzorującego o wszystkich nieprawidłowościach zaistniałych w trakcie egzaminu, w tym w szczególności o naruszeniach przepisów bezpieczeństwa i higieny pracy i o podejrzeniach niesamodzielności w wykonaniu zadania przez zdającego.

Elementy podlegające ocenie/kryteria oceny

*Egzaminator wpisuje T,
jeżeli zdający spełnił
kryterium albo N, jeżeli
nie spełnił*

Rezultat 1: Podstawa statywu wiertarskiego na płycie drewnianej

1	podstawa statywu wiertarskiego jest zamontowana do drewnianej płyty										
2	usytuowanie statywu względem krawędzi płyty zgodnie z rysunkiem 3, z tolerancją ± 5 mm										
3	dokręcenie stopek od dołu płyty zgodnie z rysunkiem 2, z tolerancją ± 5 mm										
4	nakrętki mocujące znajdują się u dołu płyty										
5	podkładki pod łby śrub i nakrętki umiejscowione zgodnie z rysunkiem 3										
6	śruby mocujące podstawę statywu wiertarskiego są dokręcone do drewnianej płyty										

Rezultat 2: Statyw wiertarski po naprawie

1	zamontowana jest nowa sprężyna powrotna										
2	w mechanizmie opuszczania nie występują nadmierne luzy										
3	mechanizm opuszczania przesuwa się płynnie i bez jakichkolwiek zacięć										
4	ogranicznik głębokości wiercenia jest sprawny										
5	wszystkie połączenia gwintowe zostały skręcone										

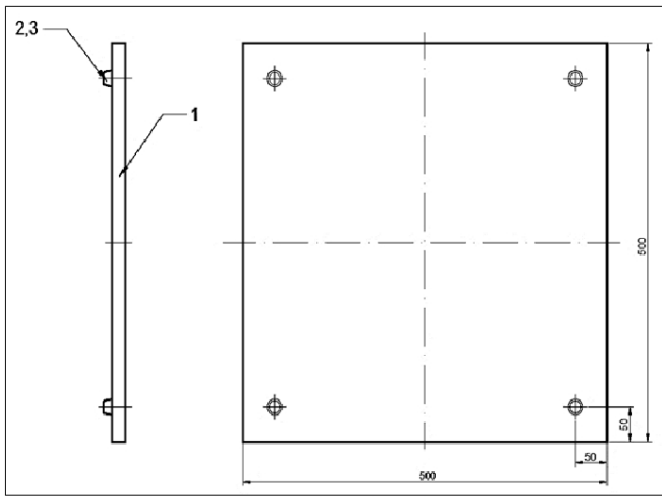
Rezultat 3: Wiertarka na statywie wiertarskim										
1	wiertarka jest stabilnie zamocowana w otworze mocującym statywu wiertarskiego									
2	wrzeciono wiertarki swobodnie się obraca (nie dotyka części statywu)									
3	wiertarka jest ustawiona pionowo i przygotowana do wiercenia									
4	w uchwycie wiertarskim jest zamontowane wiertło o średnicy 5 mm									
5	wiertło w uchwycie wiertarskim jest dokręcone									
Przebieg 1: Wykonanie naprawy, montażu i konserwacji statywu wiertarskiego										
<i>Zdający:</i>										
1	zabrudzone części mechanizmu opuszczania statywu wyczyścił przed montażem									
2	stosował okulary i rękawice ochronne podczas mycia części statywu									
3	podczas montażu części statywu posługiwał się kluczami dobranymi do typu i rozmiaru śrub									
4	dokonywał naprawy części statywu wiertarskiego ze szczególnym uwzględnieniem zabezpieczenia ich przed upadkiem ze stołu lub upuszczeniem									
5	dokonywał montażu podstawy statywu wiertarskiego do drewnianej płyty z zachowaniem zasad bhp									
6	sprawił działanie statywu wiertarskiego po naprawie i montażu									
7	zachowywał porządek w miejscu pracy									
8	uporządkował stanowisko pracy po wykonaniu zadania									

Egzaminator

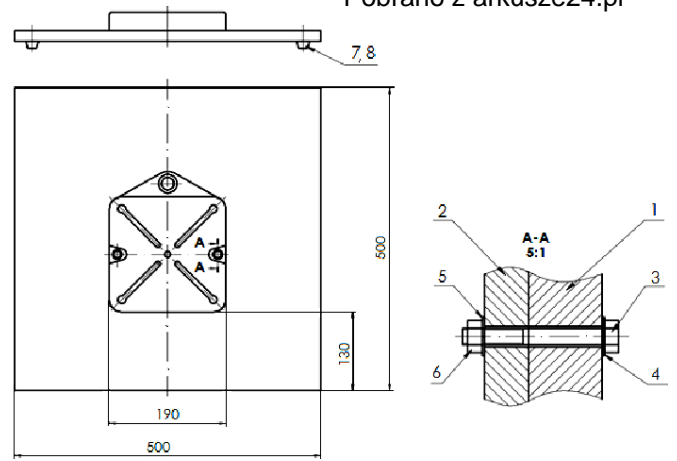
imię i nazwisko

.....

data i czytelny podpis



Rys 2. Położenie stopek 2 i 3 na płycie drewnianej 1



Rys 3. Położenie podstawy statywu 1 na płycie drewnianej 2