

Nazwa kwalifikacji: **Wykonywanie i naprawa elementów prostych maszyn, urządzeń i narzędzi**
Oznaczenie kwalifikacji: **MG.01**
Numer zadania: **01**
Wersja arkusza: **SG**

Wypełnia zdający

Numer PESEL zdającego*

--	--	--	--	--	--	--	--	--	--	--	--	--	--	--	--	--	--	--	--

Miejsce na naklejkę z numerem
PESEL i z kodem ośrodka

Czas trwania egzaminu: **120 minut**

MG.01-01-20.06-SG

EGZAMIN POTWIERDZAJĄCY KWALIFIKACJE W ZAWODZIE

Rok 2020

CZEŚĆ PRAKTYCZNA

**PODSTAWA PROGRAMOWA
2017**

Instrukcja dla zdającego

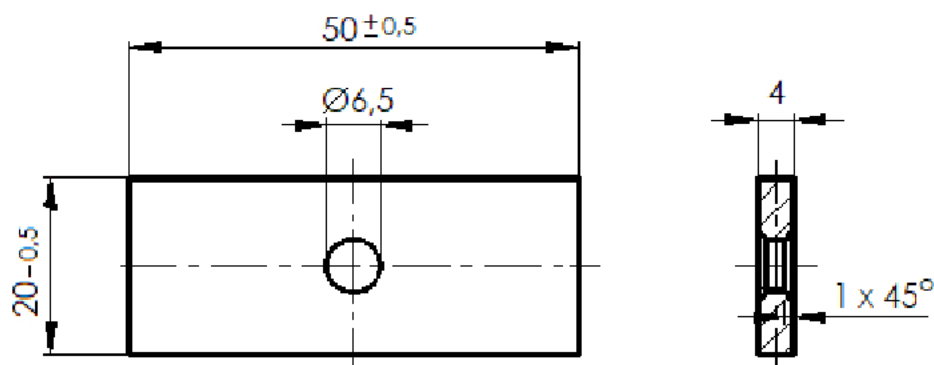
1. Na pierwszej stronie arkusza egzaminacyjnego wpisz w oznaczonym miejscu swój numer PESEL i naklej naklejkę z numerem PESEL i z kodem ośrodka.
2. Na **KARCIE OCENY** w oznaczonym miejscu przyklej naklejkę z numerem PESEL oraz wpisz:
 - swój numer PESEL*,
 - oznaczenie kwalifikacji,
 - numer zadania,
 - numer stanowiska.
3. **KARTE OCENY** przekaz zespołowi nadzorującemu.
4. Sprawdź, czy arkusz egzaminacyjny zawiera 5 stron i nie zawiera błędów. Ewentualny brak stron lub inne usterki zgłoś przez podniesienie ręki przewodniczącemu zespołu nadzorującego.
5. Zapoznaj się z treścią zadania oraz stanowiskiem egzaminacyjnym. Masz na to 10 minut. Czas ten nie jest wliczany do czasu trwania egzaminu.
6. Czas rozpoczęcia i zakończenia pracy zapisze w widocznym miejscu przewodniczący zespołu nadzorującego.
7. Wykonaj samodzielnie zadanie egzaminacyjne. Przestrzegaj zasad bezpieczeństwa i organizacji pracy.
8. Jeżeli w zadaniu egzaminacyjnym występuje polecenie „zgłoś gotowość do oceny przez podniesienie ręki”, to zastosuj się do polecenia i poczekaj na decyzję przewodniczącego zespołu nadzorującego.
9. Po zakończeniu wykonania zadania pozostaw rezultaty oraz arkusz egzaminacyjny na swoim stanowisku lub w miejscu wskazanym przez przewodniczącego zespołu nadzorującego.
10. Po uzyskaniu zgody zespołu nadzorującego możesz opuścić salę/miejsce przeprowadzania egzaminu.

Powodzenia!

* w przypadku braku numeru PESEL – seria i numer paszportu lub innego dokumentu potwierdzającego tożsamość

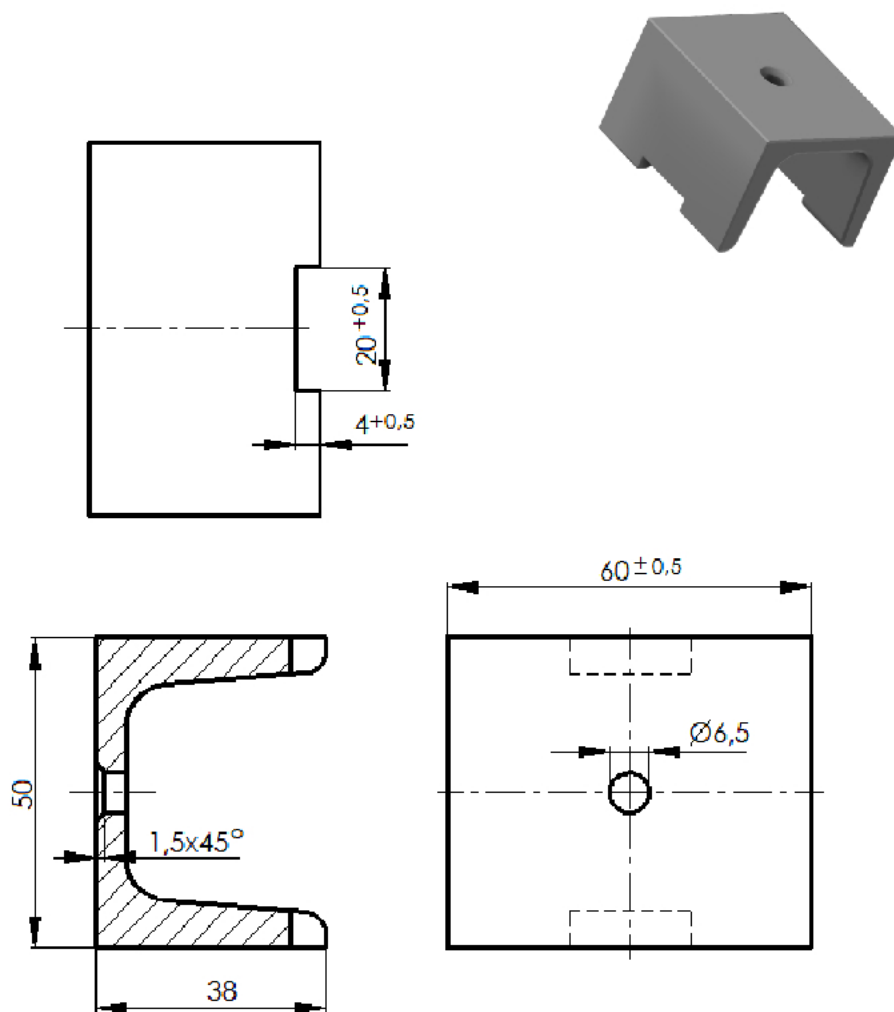
Zadanie egzaminacyjne

Wykonaj elementy uchwytu ceowego według rysunków wykonawczych MG.01-01 oraz MG.01-02. Po wykonaniu płytki dociskowej dokonaj kontroli jej wymiarów i oceń stan obróbki, a wyniki zapisz w tabeli kontrolno-pomiarowej zamieszczonej w arkuszu. Zmontuj uchwyt zgodnie z rysunkiem montażowym MG.01-03. Zadanie wykonaj na przygotowanym stanowisku pracy, gdzie znajdują się niezbędne materiały, narzędzia skrawające i sprzęt kontrolno-pomiarowy. Przestrzegaj zasad bezpieczeństwa i higieny pracy, ochrony przeciwpożarowej oraz ergonomii podczas wykonywania prac obróbki ręcznej i maszynowej. Po wykonaniu zadania oczyść narzędzia i uporządkuj stanowisko pracy. Zmontowany uchwyt i arkusz egzaminacyjny pozostaw na stanowisku.



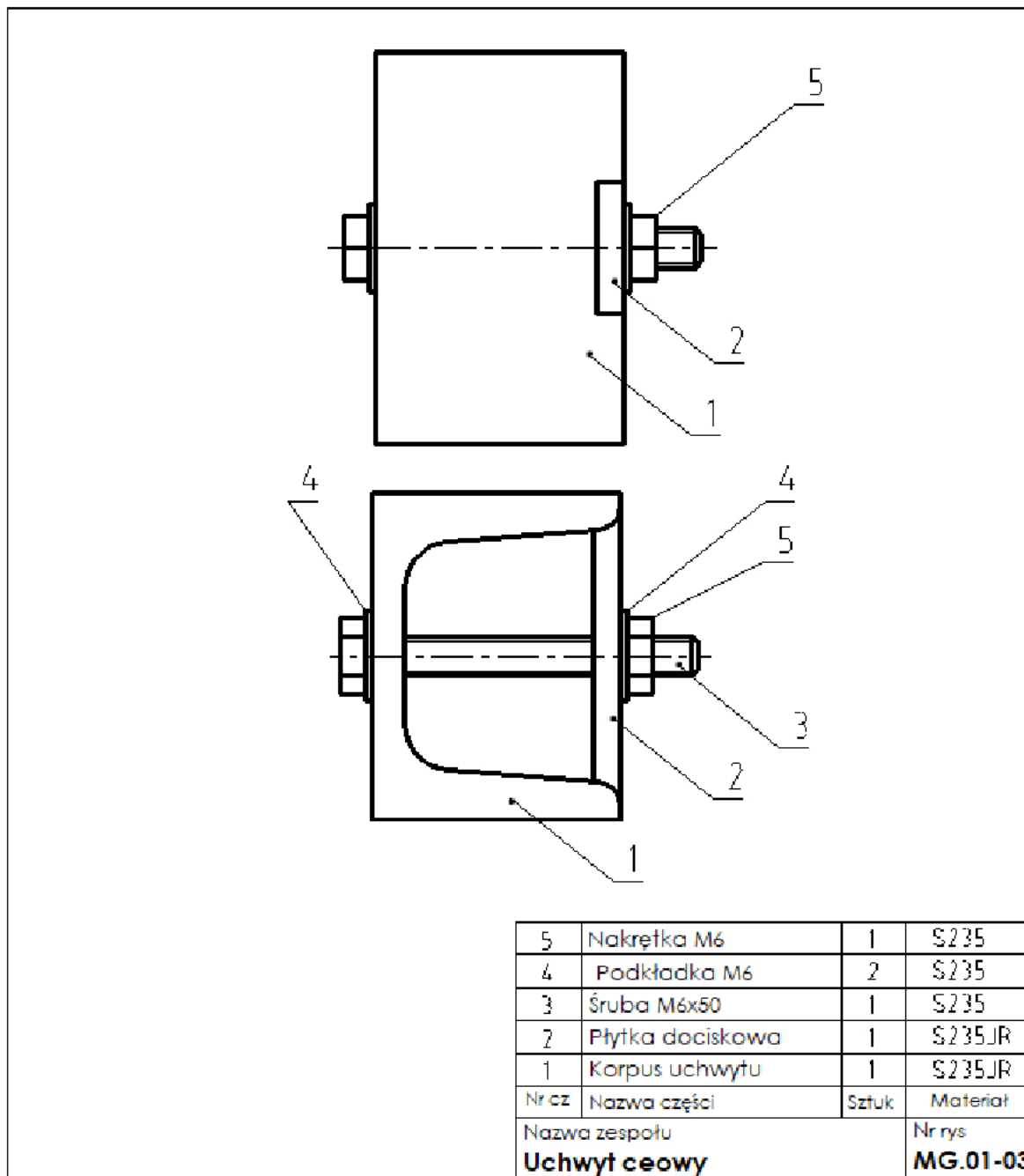
Uwaga: ostre krawędzie stępić

Ilość	Nazwa części	
1	Płytki dociskowa	
Nr rys	Materiał	Oznaczenie
MG.01-02	Płaskownik 50 x 20 x 4	S235JR



Uwaga: ostre krawędzie stępić

	Ilość 1	Nazwa części Korpus uchwytu	
	Nr rys MG-01-01	Materiał Ceownik 50 x 18	Oznaczenie S235JR



Czas przeznaczony na wykonanie zadania wynosi 120 minut.

Ocenie podlegać będą 4 rezultaty

- korpus uchwytu,
- płytka dociskowa,
- wymiary i stan płytki dociskowej - tabela kontrolno-pomiarowa,
- uchwyt ceowy

oraz

przebieg wykonania części i montażu uchwytu ceowego.

Tabela kontrolno-pomiarowa

Lp.	Wymiary obróbkowe płytki dociskowej	Wymiar nominalny mm	Wynik pomiaru zdającego mm	Wynik pomiaru egzaminatora mm
1.	Długość	50		
2.	Szerokość	20		
Stan płytki dociskowej po obróbce				
3.	Wykonany otwór $\phi 6,5$		TAK/NIE*)	TAK/NIE*)
4.	Wykonane dwie fazy $1 \times 45^\circ$		TAK/NIE*)	TAK/NIE*)
5.	Brak ostrych krawędzi		TAK/NIE*)	TAK/NIE*)

*podkreślić właściwe