

Nazwa kwalifikacji: **Wykonywanie i naprawa elementów prostych maszyn, urządzeń i narzędzi**
Oznaczenie kwalifikacji: **MG.01**
Wersja arkusza: **SG**
Czas trwania egzaminu: **60 minut**

MG.01-SG-20.06

EGZAMIN POTWIERDZAJĄCY KWALIFIKACJE W ZAWODZIE

Rok 2020

CZĘŚĆ PISEMNA

**PODSTAWA PROGRAMOWA
2017**

Instrukcja dla zdającego

1. Sprawdź, czy arkusz egzaminacyjny zawiera 9 stron. Ewentualny brak stron lub inne usterki zgłoś przewodniczącemu zespołu nadzorującego.
2. Do arkusza dołączona jest KARTA ODPOWIEDZI, na której w oznaczonych miejscach:
 - wpisz oznaczenie kwalifikacji,
 - zamaluj kratkę z oznaczeniem wersji arkusza,
 - wpisz swój numer PESEL*,
 - wpisz swoją datę urodzenia,
 - przyklej naklejkę ze swoim numerem PESEL.
3. Arkusz egzaminacyjny zawiera test składający się z 40 zadań.
4. Za każde poprawnie rozwiązane zadanie możesz uzyskać 1 punkt.
5. Aby zdać część pisemną egzaminu musisz uzyskać co najmniej 20 punktów.
6. Czytaj uważnie wszystkie zadania.
7. Rozwiązania zaznaczaj na KARCIE ODPOWIEDZI długopisem lub piórem z czarnym tuszem/atramentem.
8. Do każdego zadania podane są cztery możliwe odpowiedzi: A, B, C, D. Odpowiada im następujący układ krerek w KARCIE ODPOWIEDZI:

A	B	C	D
---	---	---	---

9. Tylko jedna odpowiedź jest poprawna.
10. Wybierz właściwą odpowiedź i zamaluj kratkę z odpowiadającą jej literą – np., gdy wybrałeś odpowiedź „A”:

<input checked="" type="checkbox"/>	B	C	D
-------------------------------------	---	---	---

11. Staraj się wyraźnie zaznaczać odpowiedzi. Jeżeli się pomylisz i błędnie zaznaczysz odpowiedź, otocz ją kółkiem i zaznacz odpowiedź, którą uważasz za poprawną, np.

<input checked="" type="checkbox"/>	B	C	<input checked="" type="checkbox"/>
-------------------------------------	---	---	-------------------------------------

12. Po rozwiązaniu testu sprawdź, czy zaznaczyłeś wszystkie odpowiedzi na KARCIE ODPOWIEDZI i wprowadziłeś wszystkie dane, o których mowa w punkcie 2 tej instrukcji.

Pamiętaj, że oddajesz przewodniczącemu zespołu nadzorującego tylko KARTĘ ODPOWIEDZI.

Powodzenia!

* w przypadku braku numeru PESEL – seria i numer paszportu lub innego dokumentu potwierdzającego tożsamość

Zadanie 1.

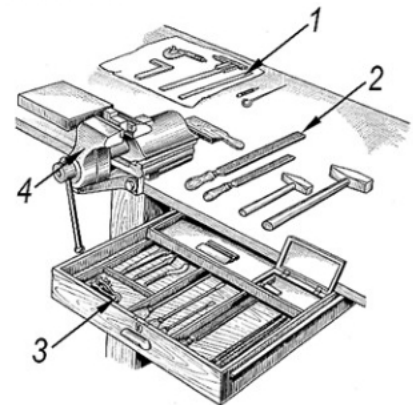
Obróbka ręczna materiału przedstawiona na rysunku odbywa się techniką

- A. skrobania.
- B. piłowania.
- C. wycinania.
- D. docierania.

**Zadanie 2.**

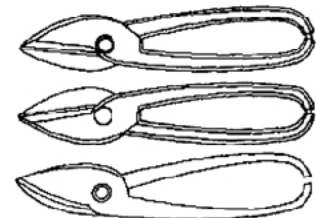
Przyrządy pomiarowe umieszczone na stanowisku roboczym oznaczono numerem

- A. 1
- B. 2
- C. 3
- D. 4

**Zadanie 3.**

Narzędziami pokazanymi na rysunku są

- A. pilniki.
- B. skrobaki.
- C. nożyce ręczne.
- D. szczypce uniwersalne.

**Zadanie 4.**

Pracownik pokazany na rysunku wykonuje zabieg

- A. gięcia pręta.
- B. wiercenia otworu.
- C. przecinania płaskownika.
- D. gwintowania zewnętrznego.



Zadanie 5.

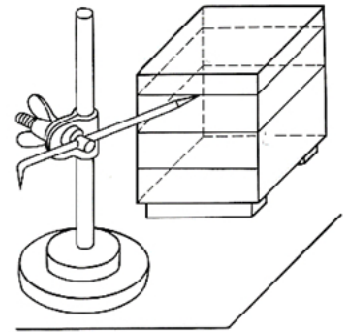
Przedstawionym na rysunku narzędziem traserskim jest

- A. rysik.
- B. cyrkiel.
- C. znacznik.
- D. środkownik.

**Zadanie 6.**

Procesem trasowania przestrzennego pokazanym na rysunku jest wyznaczanie

- A. środka okręgu.
- B. linii pionowych.
- C. linii równoległych.
- D. osi symetrii prostokąta.

**Zadanie 7.**

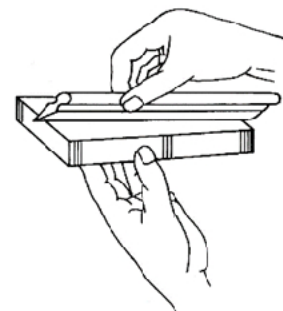
Do pomiaru średnicy otworu należy użyć

- A. suwmiarki.
- B. szczelinomierza.
- C. kątownika ze stopką.
- D. przymiaru kreskowego.

Zadanie 8.

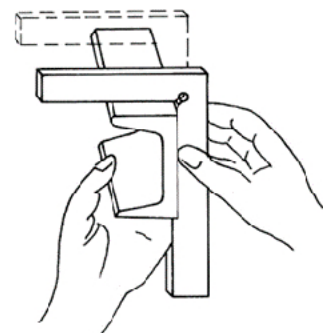
Którą czynność przedstawiono na rysunku?

- A. Pomiar długości.
- B. Pomiar promienia.
- C. Sprawdzanie płaskości powierzchni.
- D. Sprawdzanie chropowatości powierzchni.

**Zadanie 9.**

Prawidłowy kształt wyrobu hutniczego na rysunku jest sprawdzany przy użyciu

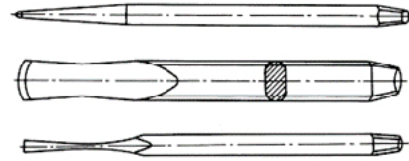
- A. listwy.
- B. cyrkla.
- C. kątownika.
- D. kątomierza.



Zadanie 10.

Na rysunku pokazano komplet

- A. pilników.
- B. wkrętaków.
- C. wycinaków.
- D. numeratorów.

**Zadanie 11.**

Zdzierak równiak i gładzik są rodzajem

- A. wiertel.
- B. pilników.
- C. skrobaków.
- D. wycinaków.

Zadanie 12.

Przedstawione na rysunku oczko z drutu należy wykonać metodą

- A. gięcia.
- B. piłowania.
- C. wycinania.
- D. prostowania.

**Zadanie 13.**

Do wykonania ręcznego sprężyny należy użyć

- A. śruby, imadła i klucza płaskiego.
- B. wiertarki ręcznej i pręta stalowego.
- C. szczypiec, klucza oczkowego i imadła.
- D. imadła, klocków drewnianych i pręta stalowego.

Zadanie 14.

Rozstaw wytrasowanych na płaskowniku linii wyznaczających osie otworów sprawdza się za pomocą

- A. liniału.
- B. suwmiarki.
- C. mikrometru.
- D. szczelinomierza.

Zadanie 15.

Operacją ślusarską przedstawioną na rysunku jest

- A. skrobanie.
- B. piłowanie.
- C. przecinanie.
- D. polerowanie.



Zadanie 16.

Po przecięciu rury obcinakiem do rur sprawdza się jej

- A. osiowość.
- B. długość.
- C. średnicę zewnętrzną.
- D. średnicę wewnętrzną.

Zadanie 17.

Pokazanym na rysunku rodzajem obróbki maszynowej jest

- A. toczenie.
- B. struganie.
- C. wiercenie.
- D. frezowanie.

**Zadanie 18.**

Przedstawioną na rysunku obrabiarką jest

- A. dłutownica.
- B. tokarka kłowa.
- C. frezarka pionowa.
- D. wiertarka stołowa.

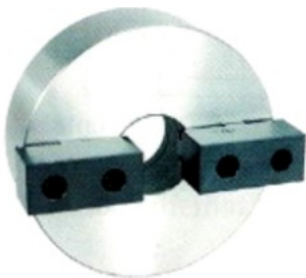
**Zadanie 19.**

Konik tokarski służy do

- A. redukcji prędkości obrotowej.
- B. mocowania frezów walcowych.
- C. przedłużenia wrzeciona tokarki.
- D. podpierania obrabianych elementów.

Zadanie 20.

Uchwyt tokarski czteroszczękowy przedstawiono na rysunku



A.



B.



C.



D.

Zadanie 21.

Przedstawioną na rysunku część maszyny wykonuje się techniką toczenia oraz

- A. frezowania.
- B. przeciągania.
- C. rozwiercania.
- D. szlifowania.

**Zadanie 22.**

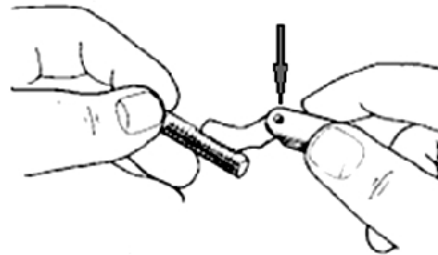
Korpusy obrabiarek skrawających wykonuje się z

- A. cyny.
- B. brązu.
- C. żeliwa.
- D. miedzi.

Zadanie 23.

Przyrząd pomiarowy wskazany na rysunku strzałką stosuje się do

- A. pomiaru długości.
- B. pomiaru średnicy.
- C. sprawdzania gwintów.
- D. sprawdzenia chropowatości.

**Zadanie 24.**

Na rysunku przedstawiono sposób sprawdzania średnic otworów z zastosowaniem

- A. mikrometru zewnętrznego.
- B. średnicówki mikrometrycznej.
- C. sprawdzianu stałego do otworów.
- D. czujnika mechanicznego zegarowego.

**Zadanie 25.**

W celu wykonania części o wysokiej jakości (gładkości) powierzchni należy zastosować obróbkę

- A. toczeniem.
- B. struganiem.
- C. frezowaniem.
- D. szlifowaniem.

Zadanie 26.

Do cięcia rur stosuje się

- A. wykrawarkę.
- B. stemplownicę.
- C. nożyce gilotynowe.
- D. przecinarkę taśmową.

Zadanie 27.

Który rodzaj połączenia pokazano na rysunkach?

- A. Podatne.
- B. Właczane.
- C. Kielichowe.
- D. Kołnierzowe.

**Zadanie 28.**

Do połączenia koła pasowego z czopem wału należy zastosować połączenie

- A. spawane.
- B. wpustowe.
- C. zgrzewane.
- D. rozłaczane.

Zadanie 29.

W celu wykonania ramki prostokątnej z kątownika stalowego najlepiej zastosować połączenie

- A. spawane.
- B. skręcane.
- C. nitowane.
- D. zgrzewane.

Zadanie 30.

Przypór, dociskacz, nagłówniak i młotek to narzędzia stosowane do wykonania operacji

- A. skręcania.
- B. wciskania.
- C. nitowania.
- D. rozłaczania.

Zadanie 31.

Przed procesem spawania elementy łączone należy

- A. oczyścić.
- B. pomalować.
- C. nasmarować.
- D. zakonserwować.

Zadanie 32.

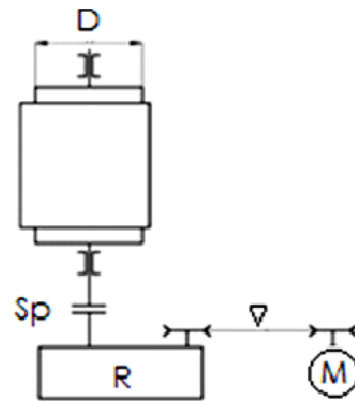
Najprostszą metodą oceny wykonania złącza spawanego jest

- A. ocena wzrokowa.
- B. pomiar suwmiarką.
- C. sprawdzenie mikrometrem.
- D. porównanie wzorcem chropowatości.

Zadanie 33.

Przedstawionym na rysunku dokumentem technicznym jest

- A. szkic warsztatowy.
- B. rysunek montażowy.
- C. rysunek wykonawczy.
- D. schemat kinematyczny.

**Zadanie 34.**

Informacje dotyczące obsługi, użytkowania i naprawy wiertarki znajdują się w

- A. katalogu firmowym.
- B. protokole zdawczo-odbiorczym.
- C. warunkach odbioru technicznego.
- D. dokumentacji techniczno-ruchowej.

Zadanie 35.

Do odkręcenia śruby zamieszczonej na rysunku służy klucz

- A. płaski.
- B. oczkowy.
- C. nasadowy.
- D. imbusowy.

**Zadanie 36.**

W celu zachowania czystości maszyny stosuje się

- A. smar.
- B. wodę.
- C. czyściwo.
- D. chłodziwo.

Zadanie 37.

W celu zachowania maszyn, urządzeń i narzędzi w dobrym stanie należy przeprowadzać

- A. naprawę główną.
- B. odbiór techniczny.
- C. wyłączanie zasilania.
- D. zabiegi konserwacyjne.

Zadanie 38.

Do smarowania prowadnic łoża tokarki olejem maszynowym używa się

- A. czyściwa.
- B. papieru ściernego.
- C. szczotki drucianej.
- D. smarownicy ręcznej.

Zadanie 39.

Przed wymianą zerwanego paska klinowego wiertarki stołowej w pierwszej kolejności należy

- A. wyłączyć zasilanie.
- B. wymontować silnik.
- C. zmienić przełożenie.
- D. zdemontować osłonę.

Zadanie 40.

Po zakończeniu prac konserwacyjno-naprawczych na stanowisku roboczym w pierwszej kolejności należy

- A. zamknąć drzwi.
- B. wyłączyć oświetlenie.
- C. uporządkować stanowisko.
- D. oddać narzędzia do wypożyczalni.