

Nazwa kwalifikacji: **Montaż i naprawa elementów i układów optycznych**
Oznaczenie kwalifikacji: **MEP.02**
Numer zadania: **01**
Wersja arkusza: **SG**

Wypełnia zdający

Numer PESEL zdającego*

--	--	--	--	--	--	--	--	--	--	--	--	--	--	--	--	--	--	--	--

Miejsce na naklejkę z numerem
PESEL i z kodem ośrodka

Czas trwania egzaminu: **120 minut**

MEP.02-01-20.06-SG

EGZAMIN ZAWODOWY

Rok 2020
CZEŚĆ PRAKTYCZNA

**PODSTAWA PROGRAMOWA
2019**

Instrukcja dla zdającego

1. Na pierwszej stronie arkusza egzaminacyjnego wpisz w oznaczonym miejscu swój numer PESEL i naklej naklejkę z numerem PESEL i z kodem ośrodka.
2. Na KARCIE OCENY w oznaczonym miejscu przyklej naklejkę z numerem PESEL oraz wpisz:
 - swój numer PESEL*,
 - oznaczenie kwalifikacji,
 - numer zadania,
 - numer stanowiska.
3. KARTĘ OCENY przekaz zespołowi nadzorującemu.
4. Sprawdź, czy arkusz egzaminacyjny zawiera 3 strony i nie zawiera błędów. Ewentualny brak stron lub inne usterki zgłoś przez podniesienie ręki przewodniczącemu zespołu nadzorującego.
5. Zapoznaj się z treścią zadania oraz stanowiskiem egzaminacyjnym. Masz na to 10 minut. Czas ten nie jest wliczany do czasu trwania egzaminu.
6. Czas rozpoczęcia i zakończenia pracy zapisze w widocznym miejscu przewodniczący zespołu nadzorującego.
7. Wykonaj samodzielnie zadanie egzaminacyjne. Przestrzegaj zasad bezpieczeństwa i organizacji pracy.
8. Jeżeli w zadaniu egzaminacyjnym występuje polecenie „zgłoś gotowość do oceny przez podniesienie ręki”, to zastosuj się do polecenia i poczekaj na decyzję przewodniczącego zespołu nadzorującego.
9. Po zakończeniu wykonania zadania pozostaw rezultaty oraz arkusz egzaminacyjny na swoim stanowisku lub w miejscu wskazanym przez przewodniczącego zespołu nadzorującego.
10. Po uzyskaniu zgody zespołu nadzorującego możesz opuścić salę/miejsce przeprowadzania egzaminu.

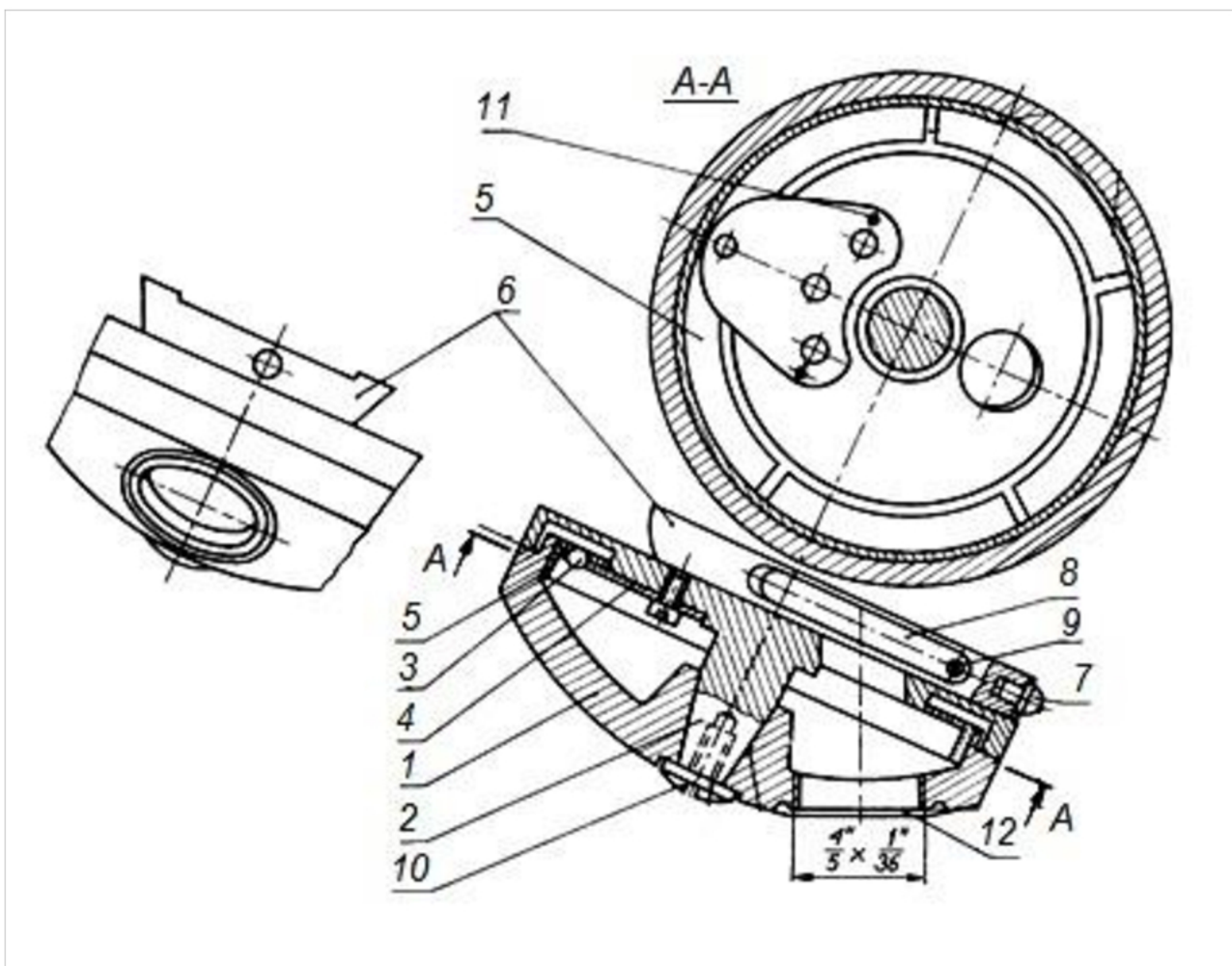
Powodzenia!

* w przypadku braku numeru PESEL – seria i numer paszportu lub innego dokumentu potwierdzającego tożsamość

Zadanie egzaminacyjne

Wykonaj konserwację zespołu rewolwerowego zmieniaacza obiektywów.

Niezbędne narzędzia, przyrządy i materiały znajdują się na stanowisku. Podczas konserwacji należy rozmontować zespół, oczyścić i przesmarować części, zmontować ponownie i sprawdzić działanie (bez naruszenia połączeń kołkowych). Po demontażu, czyszczeniu, smarowaniu i montażu części zespołu, zgłoś do oceny przewodniczącemu ZN, wykonanie tego etapu pracy. Po montażu i osadzeniu zmieniaacza obiektywów w prowadnicach tubusu mikroskopu optycznego, sprawdź jego działanie (szczególnie powtarzalność działania zapadki i ostrość widzenia). Wszystkie czynności wchodzące w zakres konserwacji i montażu zespołu wykonaj zgodnie z przepisami bezpieczeństwa i higieny pracy, a po ich zakończeniu uporządkuj stanowisko.



Rysunek 1. Rewolwerowy zmieniaacz obiektywów

1-miseczka, 2-czop, 3-kulka, 4-sprężyna płaska, 5-pierścień, 6-prowadnica, 7-kotek oporowy, 8-sprężyna płaska, 9 i 10-wkręty, 11-kotek, 12-gniazdo obiektywu.

Czas przeznaczony na wykonanie zadania wynosi 120 minut.

Ocenić będą 2 rezultaty:

- zespół rewolwerowego zmieniacza obiektywów po konserwacji,
- działanie zespołu rewolwerowego zmieniacza obiektywów

oraz

przebieg wykonania konserwacji i montażu zespołu rewolwerowego zmieniacza obiektywów.