

<i>Rodzaj dokumentu:</i>	<b>Zasady oceniania rozwiązań zadań</b>
<i>Egzamin:</i>	<b>Egzamin maturalny Test diagnostyczny</b>
<i>Przedmiot:</i>	<b>Matematyka</b>
<i>Poziom:</i>	<b>Poziom rozszerzony</b>
<i>Formy arkusza:</i>	EMAP-R0-100-2103, EMAP-R0-200-2103, EMAP-R0-300-2103, EMAP-R0-400-2103, EMAP-R0-700-2103, EMAP-R0-Q00-2103
<i>Termin egzaminu:</i>	10 marca 2021 r.
<i>Data publikacji dokumentu:</i>	11 marca 2021 r.

*Uwaga: Akceptowane są wszystkie rozwiązania merytorycznie poprawne, spełniające warunki zadania.*

Gdy wymaganie egzaminacyjne dotyczy treści z III etapu edukacyjnego – dopisano „G”.

### Zadanie 1. (0–1)

Wymagania egzaminacyjne 2021 <sup>1</sup>	
Wymaganie ogólne	Wymaganie szczegółowe
II. Wykorzystanie i interpretowanie reprezentacji.	Zdający: R1.2) stosuje w obliczeniach wzór na logarytm potęgi oraz wzór na zamianę podstawy logarytmu.

#### Zasady oceniania

1 pkt – poprawna odpowiedź.

0 pkt – odpowiedź niepoprawna albo brak odpowiedzi.

#### Rozwiązanie

C

### Zadanie 2. (0–1)

Wymagania egzaminacyjne 2021	
Wymaganie ogólne	Wymaganie szczegółowe
III. Modelowanie matematyczne.	Zdający: R10.2) oblicza prawdopodobieństwo warunkowe.

#### Zasady oceniania

1 pkt – poprawna odpowiedź.

0 pkt – odpowiedź niepoprawna albo brak odpowiedzi.

#### Rozwiązanie

C

<sup>1</sup> Załącznik nr 2 do rozporządzenia Ministra Edukacji Narodowej z dnia 20 marca 2020 r. w sprawie szczególnych rozwiązań w okresie czasowego ograniczenia funkcjonowania jednostek systemu oświaty w związku z zapobieganiem, przeciwdziałaniem i zwalczaniem COVID-19 (Dz.U. poz. 493, z późn. zm.).

### Zadanie 3. (0–1)

Wymagania egzaminacyjne 2021	
Wymaganie ogólne	Wymagania szczegółowe
II. Wykorzystanie i interpretowanie reprezentacji.	Zdający: R8.2) bada równoległość i prostopadłość prostych na podstawie ich równań kierunkowych; R11.3) korzysta z geometrycznej interpretacji pochodnej.

#### Zasady oceniania

1 pkt – poprawna odpowiedź.

0 pkt – odpowiedź niepoprawna albo brak odpowiedzi.

#### Rozwiązanie

C

### Zadanie 4. (0–1)

Wymagania egzaminacyjne 2021	
Wymaganie ogólne	Wymaganie szczegółowe
IV. Użycie i tworzenie strategii.	Zdający: R5.2) rozpoznaje szeregi geometryczne zbieżne i oblicza ich sumy.

#### Zasady oceniania

1 pkt – poprawna odpowiedź.

0 pkt – odpowiedź niepoprawna albo brak odpowiedzi.

#### Rozwiązanie

B

### Zadanie 5. (0–2)

Wymagania egzaminacyjne 2021	
Wymaganie ogólne	Wymaganie szczegółowe
IV. Użycie i tworzenie strategii.	Zdający: R10.1) wykorzystuje wzory na liczbę permutacji, kombinacji, wariacji i wariacji z powtórzeniami do zliczania obiektów w sytuacjach kombinatorycznych.

**Zasady oceniania**

2 pkt – poprawna odpowiedź.

0 pkt – odpowiedź niepełna lub niepoprawna albo brak odpowiedzi.

**Rozwiązanie**

2	2	0
---	---	---

**Zadanie 6. (0–3)**

Wymagania egzaminacyjne 2021	
Wymaganie ogólne	Wymagania szczegółowe
V. Rozumowanie i argumentacja.	Zdający: 2.1) używa wzorów skróconego mnożenia na $(a \pm b)^2$ oraz $a^2 - b^2$ ; R2.6) dodaje, odejmuje, mnoży i dzieli wyrażenia wymierne [...].

**Zasady oceniania****Zdający otrzymuje** ..... **1 p.**gdy zapisze nierówność w postaci  $3(x - y)^2 + 2x^2 - 2x - 4 > 0$  i na tym zakończy lub dalej popełnia błędy.**Zdający otrzymuje** ..... **2 p.**gdy zapisze nierówność w postaci  $3(x - y)^2 + 2(x + 1)(x - 2) > 0$  lub obliczy pierwiastki trójmianu  $2x^2 - 2x - 4$  i na tym zakończy lub dalej popełnia błędy.**Zdający otrzymuje** ..... **3 p.**

gdy przeprowadzi pełne rozumowanie.

**Przykładowe pełne rozwiązanie**

Przekształcamy nierówność równoważnie:

$$5x^2 - 6xy + 3y^2 - 2x - 4 > 0$$

$$3x^2 - 6xy + 3y^2 + 2x^2 - 2x - 4 > 0$$

$$3(x - y)^2 + 2x^2 - 2x - 4 > 0$$

$$3(x - y)^2 + 2(x + 1)(x - 2) > 0$$

Ponieważ  $x > 2$ , więc  $2(x + 1)(x - 2) > 0$ . Zatem lewa strona rozpatrywanej nierówności jest sumą liczby nieujemnej  $3(x - y)^2$  oraz liczby dodatniej  $2(x + 1)(x - 2)$ , a więc jest dodatnia.

To należało wykazać.

**Zadanie 7. (0–4)**

Wymagania egzaminacyjne 2021	
Wymaganie ogólne	Wymagania szczegółowe
IV. Użycie i tworzenie strategii.	Zdający: R6.5) stosuje wzory na sinus i cosinus sumy i różnicy kątów, sumę i różnicę sinusów i cosinusów kątów; R6.6) rozwiązuje równania trygonometryczne [...].

**Zasady oceniania**

dla sposobów 1. oraz 2.

**Zdający otrzymuje ..... 1 p.**  
gdy:

- zapisze równanie w postaci  $2 \sin\left(x + \frac{1}{4}\pi\right) \cos\left(x + \frac{1}{4}\pi\right) = \frac{\sqrt{2}}{2}$

ALBO

- poprawnie zastosuje wzory na sinus oraz cosinus sumy kątów:

$$\sin\left(x + \frac{1}{4}\pi\right) \cos\left(x + \frac{1}{4}\pi\right) = \left(\sin x \cos \frac{\pi}{4} + \cos x \sin \frac{\pi}{4}\right) \left(\cos x \cos \frac{\pi}{4} - \sin x \sin \frac{\pi}{4}\right).$$

**Zdający otrzymuje ..... 2 p.**  
gdy:

- przekształci równanie do postaci  $\sin\left(2x + \frac{1}{2}\pi\right) = \frac{\sqrt{2}}{2}$

ALBO

- przekształci równanie do postaci  $\cos(2x) = \frac{\sqrt{2}}{2}$ .

**Zdający otrzymuje ..... 3 p.**

gdy zapisze równości:  $2x = -\frac{1}{4}\pi + 2k\pi$  lub  $2x = \frac{1}{4}\pi + 2k\pi$ , gdzie  $k$  jest dowolną liczbą całkowitą.

**Zdający otrzymuje ..... 4 p.**

gdy poprawnie rozwiąże równanie:  $x = -\frac{1}{8}\pi + k\pi$  lub  $x = \frac{1}{8}\pi + k\pi$ , gdzie  $k$  jest dowolną liczbą całkowitą.

**Przykładowe pełne rozwiązania**Sposób 1.

Przekształcamy równanie do postaci  $2 \sin\left(x + \frac{1}{4}\pi\right) \cos\left(x + \frac{1}{4}\pi\right) = \frac{\sqrt{2}}{2}$  i korzystamy ze wzoru na sinus podwojonego kąta:  $\sin\left(2x + \frac{1}{2}\pi\right) = \frac{\sqrt{2}}{2}$ , czyli  $\sin\left(2x + \frac{1}{2}\pi\right) = \sin\left(\frac{1}{4}\pi\right)$ . Otrzymujemy stąd równości:

$$2x + \frac{1}{2}\pi = \frac{1}{4}\pi + 2k\pi \quad \text{lub} \quad 2x + \frac{1}{2}\pi = \frac{3}{4}\pi + 2k\pi,$$

gdzie  $k$  jest dowolną liczbą całkowitą.

Stąd

$$2x = -\frac{1}{4}\pi + 2k\pi \quad \text{lub} \quad 2x = \frac{1}{4}\pi + 2k\pi$$

i ostatecznie

$$x = -\frac{1}{8}\pi + k\pi \quad \text{lub} \quad x = \frac{1}{8}\pi + k\pi$$

przy dowolnej liczbie całkowitej  $k$ .

Sposób 2.

Korzystamy ze wzorów na sinus sumy i cosinus sumy kątów:

$$\begin{aligned} \sin\left(x + \frac{1}{4}\pi\right) \cos\left(x + \frac{1}{4}\pi\right) &= \left(\sin x \cos \frac{\pi}{4} + \cos x \sin \frac{\pi}{4}\right) \left(\cos x \cos \frac{\pi}{4} - \sin x \sin \frac{\pi}{4}\right) = \\ &= \left(\frac{\sqrt{2}}{2}\right)^2 \cdot (\sin x + \cos x)(\cos x - \sin x) = \frac{1}{2}(\cos^2 x - \sin^2 x) = \frac{1}{2}\cos(2x) = \frac{\sqrt{2}}{4} \end{aligned}$$

Stąd  $\cos(2x) = \frac{\sqrt{2}}{2}$ .

Z ostatniej równości otrzymujemy

$$2x = -\frac{1}{4}\pi + 2k\pi \quad \text{lub} \quad 2x = \frac{1}{4}\pi + 2k\pi$$

gdzie  $k$  jest dowolną liczbą całkowitą, a stąd

$$x = -\frac{1}{8}\pi + k\pi \quad \text{lub} \quad x = \frac{1}{8}\pi + k\pi$$

przy dowolnej liczbie całkowitej  $k$ .

**Zadanie 8. (0–4)**

Wymagania egzaminacyjne 2021	
Wymaganie ogólne	Wymagania szczegółowe
V. Rozumowanie i argumentacja.	Zdający: 6.1) wykorzystuje definicje i wyznacza wartość funkcji sinus, cosinus i tangens kątów o miarach od $0^\circ$ do $180^\circ$ ; stosuje wzory na sinus i cosinus sumy i różnicy kątów, sumę i różnicę sinusów i cosinusów kątów; G10.7) stosuje twierdzenie Pitagorasa.

**Zasady oceniania**

**Zdający otrzymuje ..... 1 p.**  
gdy:

- zapisze stosunek pól figur w zależności od długości boków, np.:  $\frac{\frac{1}{2}ab}{c^2} = k$

ALBO

- zapisze sumę tangensów kątów ostrych trójkąta  $ABC$  w zależności od długości boków, np.:

$$\operatorname{tg} \alpha + \operatorname{tg} \beta = \frac{c^2}{ab}.$$

**Zdający otrzymuje ..... 2 p.**

gdy zapisze sumę tangensów kątów ostrych trójkąta  $ABC$  w zależności od długości boków trójkąta  $ABC$  oraz zapisze stosunek pól figur  $ABC$  i  $ABDE$  w zależności od długości boków trójkąta  $ABC$ , np.:

$$\operatorname{tg} \alpha + \operatorname{tg} \beta = \frac{c^2}{ab}, \quad \frac{\frac{1}{2}ab}{c^2} = k.$$

**Zdający otrzymuje ..... 3 p.**

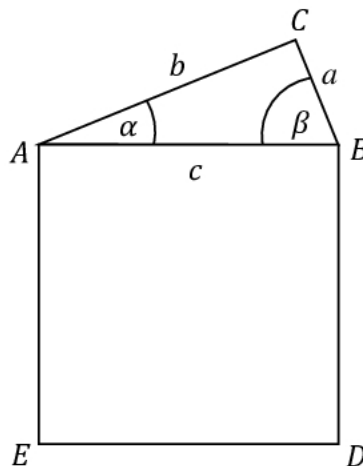
gdy wyrazi kwadrat długości przeciwprostokątnej w zależności od długości przyprostokątnych i liczby  $k$ :  $c^2 = \frac{ab}{2k}$ .

**Zdający otrzymuje ..... 4 p.**

gdy poprawnie obliczy sumę tangensów kątów ostrych trójkąta:

$$\operatorname{tg} \alpha + \operatorname{tg} \beta = \frac{1}{2k}.$$

## Przykładowe pełne rozwiązanie



Przyjmijmy oznaczenia, jak na rysunku.

Z warunków zadania mamy:  $\frac{P_{\Delta ABC}}{P_{ABDE}} = k$ , co zapisujemy:  $\frac{\frac{1}{2}ab}{c^2} = k$ .

Wyznaczamy tangensy kątów ostrych trójkąta  $ABC$ :  $\operatorname{tg} \alpha = \frac{a}{b}$ ,  $\operatorname{tg} \beta = \frac{b}{a}$  i obliczamy ich sumę:

$$\operatorname{tg} \alpha + \operatorname{tg} \beta = \frac{a}{b} + \frac{b}{a} = \frac{a^2 + b^2}{ab}$$

Trójkąt  $ABC$  jest prostokątny, więc  $a^2 + b^2 = c^2$  i otrzymujemy

$$\operatorname{tg} \alpha + \operatorname{tg} \beta = \frac{c^2}{ab}$$

Z zależności  $\frac{\frac{1}{2}ab}{c^2} = k$  wyznaczamy  $c^2$ :  $c^2 = \frac{ab}{2k}$ .

Podstawiamy otrzymane wyrażenie do sumy  $\operatorname{tg} \alpha + \operatorname{tg} \beta$  i otrzymujemy:

$$\operatorname{tg} \alpha + \operatorname{tg} \beta = \frac{c^2}{ab} = \frac{\frac{ab}{2k}}{ab} = \frac{1}{2k}$$

To należało wykazać.



**Zadanie 9. (0–4)**

Wymagania egzaminacyjne 2021	
Wymaganie ogólne	Wymagania szczegółowe
IV. Użycie i tworzenie strategii.	Zdający: R7.1) stosuje twierdzenia charakteryzujące czworokąty wpisane w okrąg i czworokąty opisane na okręgu; R7.5) znajduje związki miarowe w figurach płaskich z zastosowaniem twierdzenia sinusów i twierdzenia cosinusów.

**Zasady oceniania**

**Zdający otrzymuje** ..... **1 p.**

gdy zapisze zależność wynikającą z twierdzenia sinusów, np.:  $\frac{|BD|}{\sin \alpha} = 2R$  lub  $\frac{|BD|}{\sin \gamma} = 2R$ .

**Zdający otrzymuje** ..... **2 p.**

gdy obliczy miary kątów  $BAD$  i  $BCD$ :  $\alpha = 45^\circ$ ,  $\gamma = 135^\circ$ .

**Zdający otrzymuje** ..... **3 p.**

gdy zapisze równania:  $\frac{1}{2} \cdot \sin \delta \cdot \sin \delta = \frac{3}{8}$  lub  $\frac{1}{2} \cdot \sin \beta \cdot \sin \beta = \frac{3}{8}$ .

**Zdający otrzymuje** ..... **4 p.**

gdy poprawnie obliczy miary kątów wewnętrznych czworokąta  $ABCD$ :  $|\sphericalangle BAD| = 45^\circ$ ,  $|\sphericalangle ABC| = 120^\circ$ ,  $|\sphericalangle BCD| = 135^\circ$ ,  $|\sphericalangle CDA| = 60^\circ$ .

**Przykładowe pełne rozwiązanie**

Przyjmijmy oznaczenia jak na rysunku.  
Korzystamy z twierdzenia sinusów, aby obliczyć miarę kąta  $BAD$ :

$$\frac{|BD|}{\sin \alpha} = 2R,$$

$$\sin \alpha = \frac{|BD|}{2R} = \frac{10}{10\sqrt{2}} = \frac{\sqrt{2}}{2}$$

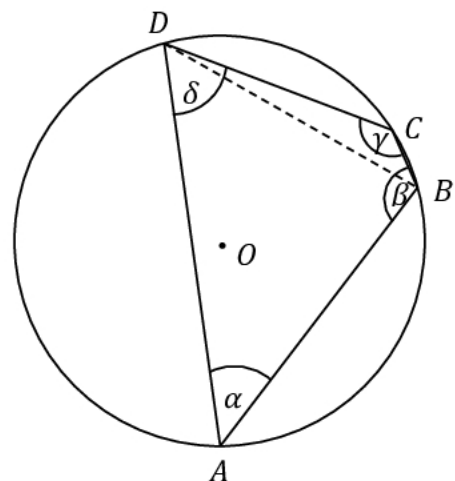
więc  $\alpha = 45^\circ$ .

Czworokąt  $ABCD$  jest wpisany w okrąg, więc  $\alpha + \gamma = 180^\circ$ , skąd  $\gamma = 135^\circ$ .

Z warunków zadania  $\sin \alpha \cdot \sin \beta \cdot \sin \gamma \cdot \sin \delta = \frac{3}{8}$ , więc

$$\sin 45^\circ \cdot \sin \beta \cdot \sin 135^\circ \cdot \sin \delta = \frac{3}{8}$$

Z twierdzenia o czworokącie wpisanym w okrąg mamy  $\beta + \delta = 180^\circ$ , skąd  $\beta = 180^\circ - \delta$ .  
Wstawiając tę zależność do równania z iloczynem sinusów, otrzymujemy kolejno



$$\frac{\sqrt{2}}{2} \cdot \sin(180^\circ - \delta) \cdot \frac{\sqrt{2}}{2} \cdot \sin \delta = \frac{3}{8}$$

$$\frac{1}{2} \cdot \sin \delta \cdot \sin \delta = \frac{3}{8}$$

$$\sin^2 \delta = \frac{3}{4}$$

$$\sin \delta = \frac{\sqrt{3}}{2}$$

skąd  $\delta = 60^\circ$ . Zatem  $\beta = 180^\circ - \delta = 120^\circ$ .

Kąty wewnętrzne tego czworokąta mają miary:  $|\sphericalangle BAD| = 45^\circ$ ,  $|\sphericalangle ABC| = 120^\circ$ ,  $|\sphericalangle BCD| = 135^\circ$ ,  $|\sphericalangle CDA| = 60^\circ$ .

### Zadanie 10. (0–4)

Wymagania egzaminacyjne 2021	
Wymaganie ogólne	Wymaganie szczegółowe
IV. Użycie i tworzenie strategii.	Zdający: R3.4) stosuje twierdzenie o reszcie z dzielenia wielomianu przez dwumian $(x - a)$ .

### Zasady oceniania

dla sposobów 1. oraz 2.

**Zdający otrzymuje** .....1 p.

gdy zapisze  $W(2) = -8$  i  $W(3) = -18$ .

**Zdający otrzymuje** .....2 p.

gdy:

- zapisze układ dwóch równań z dwiema niewiadomymi  $b$  i  $c$ , np.:

$$\begin{cases} 8b + 4c = -24 \\ 27b + 9c = -99 \end{cases}$$

ALBO

- zapisze, że dla argumentów 2 i 3 funkcja  $P(x) = x^2 + bx + c$  przyjmuje wartość  $(-2)$ :  $P(2) = P(3) = -2$ .

**Zdający otrzymuje** .....3 p.

gdy:

- rozwiąże układ równań:  $b = -5$ ,  $c = 4$

ALBO

- zapisze trójmian  $x^2 + bx + c + 2$  w postaci iloczynowej:  $(x - 2)(x - 3)$ .

**Zdający otrzymuje** .....4 p.

gdy obliczy resztę z dzielenia wielomianu  $W(x) = x^4 - 5x^3 + 4x^2$  przez dwumian  $(x - 4)$ : 0.

**Uwaga.**

Jeżeli zdający rozwiąże zadanie z błędami rachunkowymi, to za całe rozwiązanie otrzymuje **3 punkty**.

**Przykładowe pełne rozwiązania**

Sposób 1.

Z warunków zadania wynika, że

$$W(2) = 2^4 + b \cdot 2^3 + c \cdot 2^2 = -8$$

oraz

$$W(3) = 3^4 + b \cdot 3^3 + c \cdot 3^2 = -18.$$

Otrzymujemy więc układ równań:

$$\begin{cases} 8b + 4c = -24 \\ 27b + 9c = -99 \end{cases}$$

Po uproszczeniu przyjmuje on postać

$$\begin{cases} 2b + c = -6 \\ 3b + c = -11 \end{cases}$$

Odejmując stronami od równania drugiego równanie pierwsze, otrzymujemy  $b = -5$ , więc  $c = -6 - 2b = 4$ .

Wielomian  $W$  ma więc postać  $W(x) = x^4 - 5x^3 + 4x^2$ .

Stąd  $W(4) = 4^4 - 5 \cdot 4^3 + 4 \cdot 4^2 = 256 - 320 + 64 = 0$ .

Sposób 2.

Przyjmijmy oznaczenie  $P(x) = x^2 + bx + c$ . Wtedy

$$W(x) = x^2 \cdot (x^2 + bx + c) = x^2 \cdot P(x)$$

Zauważmy, że  $W(2) = 4 \cdot (-2)$ ,  $W(3) = 9 \cdot (-2)$ .

Warunek ten możemy zapisać w postaci

$$P(2) = P(3) = -2$$

co oznacza, że wielomian  $P(x) + 2$  jest podzielny przez dwumiany  $(x - 2)$  oraz  $(x - 3)$ .

Stąd  $P(x) + 2 = (x - 2)(x - 3)$ .

Wielomian  $W$  można przedstawić w jawnej postaci:

$$W(x) = x^2 \cdot [(x - 2)(x - 3) - 2]$$

Zatem  $W(4) = 4^2 \cdot [(4 - 2) \cdot (4 - 3) - 2] = 0$ .

**Zadanie 11. (0–4)**

Wymagania egzaminacyjne 2021	
Wymaganie ogólne	Wymaganie szczegółowe
IV. Użycie i tworzenie strategii.	Zdający: 7.4) korzysta z własności funkcji trygonometrycznych w łatwych obliczeniach geometrycznych, w tym ze wzoru na pole trójkąta ostrokątnego o danych dwóch bokach i kącie między nimi.

**Zasady oceniania**

dla sposobu 1.

**Zdający otrzymuje** ..... 1 p.

gdy obliczy długość odcinka  $FM$ :  $|FM| = 4\sqrt{3}$  lub długość odcinka  $AF$ :  $|AF| = 2\sqrt{13}$ .

**Zdający otrzymuje** ..... 2 p.

- gdy zapisze pole trójkąta  $ABF$  z użyciem wzoru, w którym występuje funkcja sinus kąta  $AFB$ :  $P_{\Delta ABF} = 26 \sin |\sphericalangle AFB|$

ALBO

- obliczy połowę obwodu trójkąta  $ABF$ :  $p = 2 + 2\sqrt{13}$ .

**Zdający otrzymuje** ..... 3 p.

gdy obliczy pole trójkąta  $ABF$ :  $P_{\Delta ABF} = 8\sqrt{3}$ .

**Zdający otrzymuje** ..... 4 p.

gdy poprawnie obliczy sinus kąta  $AFB$ :  $\sin |\sphericalangle AFB| = \frac{4\sqrt{3}}{13}$ .

dla sposobu 2.

**Zdający otrzymuje** ..... 1 p.

gdy obliczy długość odcinka  $AF$ :  $|AF| = 2\sqrt{13}$ .

**Zdający otrzymuje** ..... 2 p.

gdy zapisze równanie, wynikające z twierdzenia cosinusów zastosowanego do trójkąta  $AFB$ :  
 $|AB|^2 = 2|AF|^2 - 2|AF|^2 \cdot \cos |\sphericalangle AFB|$ .

**Zdający otrzymuje** ..... 3 p.

gdy obliczy cosinus kąta  $AFB$ :  $\cos |\sphericalangle AFB| = \frac{11}{13}$ .

**Zdający otrzymuje** ..... 4 p.

gdy poprawnie obliczy sinus kąta  $AFB$ :  $\sin |\sphericalangle AFB| = \frac{4\sqrt{3}}{13}$ .

dla sposobu 3.

**Zdający otrzymuje** ..... 1 p.

gdy obliczy długość odcinka  $FM$ :  $|FM| = 4\sqrt{3}$  lub długość odcinka  $AF$ :  $|AF| = 2\sqrt{13}$ .

**Zdający otrzymuje** ..... 2 p.

gdy obliczy długość odcinka  $FM$ :  $|FM| = 4\sqrt{3}$  i długość odcinka  $AF$ :  $|AF| = 2\sqrt{13}$ .

**Zdający otrzymuje** ..... 3 p.

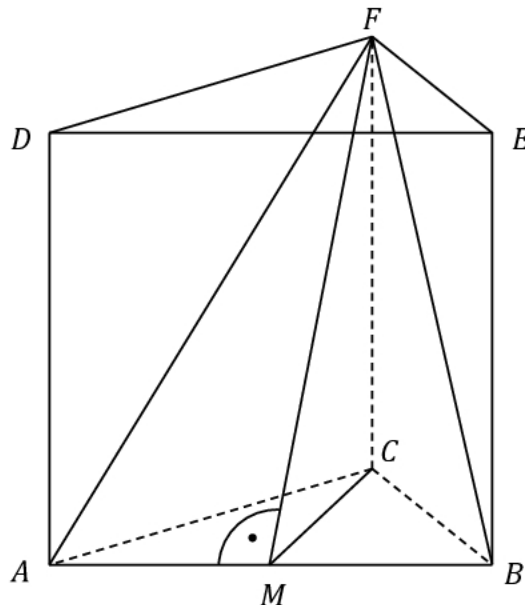
gdy obliczy  $\sin \frac{\alpha}{2} = \frac{1}{\sqrt{13}}$  i  $\cos \frac{\alpha}{2} = \frac{2\sqrt{3}}{\sqrt{13}}$ .

**Zdający otrzymuje** ..... 4 p.

gdy poprawnie obliczy sinus kąta  $AFB$ :  $\sin |\sphericalangle AFB| = \frac{4\sqrt{3}}{13}$ .

### Przykładowe pełne rozwiązania

#### Sposób 1.



Trójkąt  $ABF$  jest równoramienny:  $|AF| = |BF|$ .

Prowadzimy odcinek  $FM$  – wysokość trójkąta  $ABF$ .

Trójkąt  $CMF$  jest prostokątny i  $|CM| = \frac{4\sqrt{3}}{2} = 2\sqrt{3}$ .

Stosujemy do trójkąta  $CMF$  twierdzenie Pitagorasa i obliczamy  $|FM|$ :

$$(2\sqrt{3})^2 + 6^2 = |FM|^2, \text{ stąd } |FM| = 4\sqrt{3}.$$

Obliczamy pole trójkąta  $ABF$ :  $P_{\Delta ABF} = \frac{1}{2} \cdot |AB| \cdot |FM| = \frac{1}{2} \cdot 4 \cdot 4\sqrt{3} = 8\sqrt{3}$ .

Obliczamy długość odcinka  $AF$ :  $|AF| = \sqrt{|AC|^2 + |CF|^2} = \sqrt{4^2 + 6^2} = 2\sqrt{13}$ .

Obliczamy pole trójkąta  $ABF$ :  $P_{\Delta ABF} = \frac{1}{2} |AF|^2 \cdot \sin |\sphericalangle AFB|$

$$P_{\Delta ABF} = \frac{1}{2} \cdot (2\sqrt{13})^2 \cdot \sin |\sphericalangle AFB| = 26 \sin |\sphericalangle AFB|.$$

Z porównania pól trójkąta  $ABF$  otrzymujemy  $26 \sin |\sphericalangle AFB| = 8\sqrt{3}$  i obliczamy wartość sinusa:  $\sin |\sphericalangle AFB| = \frac{4\sqrt{3}}{13}$ .

**Uwaga.**

Zdający może pole trójkąta  $ABF$  może policzyć ze wzoru Herona, bez obliczania długości odcinka  $FM$ . Połowa obwodu tego trójkąta jest równa  $p = 2 + 2\sqrt{13}$ . Zatem pole trójkąta  $ABF$  jest równe

$$\begin{aligned} P_{\Delta ABF} &= \sqrt{(2 + 2\sqrt{13}) \cdot (2 + 2\sqrt{13} - 4) \cdot (2 + 2\sqrt{13} - 2\sqrt{13})^2} = \\ &= \sqrt{4 \cdot (2\sqrt{13} - 2) \cdot (2\sqrt{13} + 2)} = 8\sqrt{3} \end{aligned}$$

Sposób 2.

Z trójkąta  $AFD$  obliczamy długość odcinka  $AF$ :

$$|AF| = \sqrt{|AD|^2 + |DF|^2} = \sqrt{6^2 + 4^2} = 2\sqrt{13}$$

Z twierdzenia cosinusów zastosowanego do trójkąta  $AFB$  otrzymujemy:

$$|AB|^2 = 2|AF|^2 - 2|AF|^2 \cdot \cos |\sphericalangle AFB|$$

$$4^2 = 2 \cdot 52 - 2 \cdot 52 \cdot \cos |\sphericalangle AFB|$$

$$\cos |\sphericalangle AFB| = \frac{11}{13}$$

Obliczamy sinus kąta  $AFB$ , korzystając z zależności między sinusem a cosinusem tego samego kąta:

$$\sin |\sphericalangle AFB| = \sqrt{1 - \left(\frac{11}{13}\right)^2} = \sqrt{\frac{48}{169}} = \frac{4\sqrt{3}}{13}$$

Sposób 3.

Trójkąt  $ABF$  jest równoramienny:  $|AF| = |BF|$ .

Prowadzimy odcinek  $FM$  – wysokość trójkąta  $ABF$ .

Trójkąt  $CMF$  jest prostokątny i  $|CM| = \frac{4\sqrt{3}}{2} = 2\sqrt{3}$ .

Stosujemy do trójkąta  $CMF$  twierdzenie Pitagorasa i obliczamy  $|FM|$ :

$$(2\sqrt{3})^2 + 6^2 = |FM|^2, \text{ stąd } |FM| = 4\sqrt{3}.$$

Z trójkąta  $AFD$  obliczamy długość odcinka  $AF$ :

$$|AF| = \sqrt{|AD|^2 + |DF|^2} = \sqrt{6^2 + 4^2} = 2\sqrt{13}$$

Odcinek  $FM$  dzieli kąt  $AFB$  ma dwie równe części. Przyjmijmy, że  $|\sphericalangle AFB| = \alpha$ . Wtedy:

$$|\sphericalangle AFM| = |\sphericalangle MFB| = \frac{\alpha}{2}.$$

W trójkącie prostokątnym  $AFM$  obliczamy:

$$\sin \frac{\alpha}{2} = \frac{|AM|}{|AF|} = \frac{2}{(2\sqrt{13})} = \frac{1}{\sqrt{13}} \quad \text{i} \quad \cos \frac{\alpha}{2} = \frac{|FM|}{|AF|} = \frac{4\sqrt{3}}{2\sqrt{13}} = \frac{2\sqrt{3}}{\sqrt{13}}$$

a następnie korzystamy ze wzoru na sinus podwojonego kąta i otrzymujemy

$$\sin \alpha = 2 \cdot \frac{1}{\sqrt{13}} \cdot \frac{2\sqrt{3}}{\sqrt{13}} = \frac{4\sqrt{3}}{13}$$

### Zadanie 12. (0–5)

Wymagania egzaminacyjne 2021	
Wymaganie ogólne	Wymagania szczegółowe
IV. Użycie i tworzenie strategii.	Zdający: 5.2) bada, czy dany ciąg jest arytmetyczny lub geometryczny; 5.3) stosuje wzór na $n$ -ty wyraz [...] ciągu arytmetycznego; 5.4) stosuje wzór na $n$ -ty wyraz [...] ciągu geometrycznego.

### Zasady oceniania

**Zdający otrzymuje .....1 p.**

gdy zapisze równanie  $d^2 = 2(a^2 + b^2 + c^2)$  albo  $b^2 = (a + 100) \cdot c$ .

**Zdający otrzymuje .....2 p.**

gdy zastosuje wzór na  $n$ -ty wyraz ciągu arytmetycznego i zapisze równanie  $(a + 3r)^2 = 2(a^2 + (a + r)^2 + (a + 2r)^2)$  albo  $(a + r)^2 = (a + 100) \cdot (a + 2r)$ .

**Zdający otrzymuje .....3 p.**

gdy wyrazi jeden z wyrazów ciągu (przykładowo pierwszy wyraz) za pomocą różnicy ciągu np.:  $a = -r$  lub  $a = -\frac{1}{5}r$  (albo:  $a = 0,01r^2 - 2r$ ).

**Zdający otrzymuje .....4 p.**

gdy:

- obliczy  $r$ :  $r = 0$  lub  $r = 100$  i uzasadni, że przy tych wartościach  $r$  nie są spełnione warunki zadania

ALBO

- obliczy  $r$ :  $r = 0$  lub  $r = 180$ , odrzuci przypadek  $r = 0$  i sprawdzi, że dla  $r = 180$  spełnione są warunki zadania.

**Zdający otrzymuje .....5 p.**

gdy obliczy wyrazy ciągu  $(a, b, c, d)$ :  $a = -36$ ,  $b = 144$ ,  $c = 324$  i  $d = 504$ .

**Przykładowe pełne rozwiązanie**

Oznaczmy różnicę ciągu arytmetycznego przez  $r$ . Ciąg jest rosnący, więc  $r > 0$ .

Z treści zadania otrzymujemy:

$$(a + 3r)^2 = 2(a^2 + (a + r)^2 + (a + 2r)^2)$$

Wyrazimy  $a$  za pomocą  $r$ :

$$a^2 + 6ar + 9r^2 = 2(a^2 + a^2 + 2ar + r^2 + a^2 + 4ar + 4r^2)$$

$$5a^2 + 6ar + r^2 = 0$$

$$5a^2 + 5ar + ar + r^2 = 0$$

$$(5a + r)(a + r) = 0$$

$$a = -\frac{1}{5}r \text{ lub } a = -r$$

Gdy  $a = -r$ , to  $b = 0$ ,  $c = r$ ,  $d = 2r$  i wówczas ciąg  $(a + 100, b, c)$  przyjmuje postać  $(-r + 100, 0, r)$ . Zatem  $0^2 = r \cdot (-r + 100)$ , skąd otrzymujemy  $r = 0$  lub  $r = 100$ . Rozwiązanie  $r = 0$  nie spełnia warunków zadania, ponieważ ciąg ma być rosnący. Rozwiązanie  $r = 100$  odrzucamy, gdyż ciąg  $(-100 + 100, 0, 100)$  nie jest geometryczny.

Gdy  $a = -\frac{1}{5}r$ , to  $b = \frac{4}{5}r$ ,  $c = \frac{9}{5}r$ ,  $d = \frac{14}{5}r$  i ciąg  $(a + 100, b, c)$  przyjmuje postać  $(-\frac{1}{5}r + 100, \frac{4}{5}r, \frac{9}{5}r)$ . Zatem  $(\frac{4}{5}r)^2 = \frac{9}{5}r \cdot (-\frac{1}{5}r + 100)$ .

Stąd  $r = 0$  lub  $\frac{16}{25}r = \frac{9}{5} \cdot (-\frac{1}{5}r + 100)$ . Rozwiązanie  $r = 0$  odrzucamy, gdyż nie spełnia warunków zadania. Rozwiązujemy równanie  $\frac{16}{25}r = \frac{9}{5} \cdot (-\frac{1}{5}r + 100)$  i otrzymujemy  $\frac{16}{25}r = -\frac{9}{25}r + 180$ ,  $r = 180$ . Wtedy  $a = -\frac{1}{5}r = -36$ ,  $b = 144$ ,  $c = 324$  i  $d = 504$ . Ciąg  $(-36 + 100, 144, 324)$  jest geometryczny (o ilorazie równym  $\frac{9}{4}$ ).

Rozwiązaniem jest ciąg o wyrazach  $a = -36$ ,  $b = 144$ ,  $c = 324$  i  $d = 504$ .



**Zadanie 13. (0–5)**

Wymagania egzaminacyjne 2021	
Wymaganie ogólne	Wymagania szczegółowe
IV. Użycie i tworzenie strategii.	Zdający: 8.6) oblicza odległość dwóch punktów; R3.8) rozwiązuje równania i nierówności z wartością bezwzględną [...].

**Zasady oceniania**

dla sposobu 1.

**Zdający otrzymuje .....1 p.**

gdy:

- zapisze długość podstawy z użyciem symbolu wartości bezwzględnej, np.:  $p = |b|$

ALBO

- zapisze długość wysokości z użyciem symbolu wartości bezwzględnej, np.:  
 $q = |b - 2|$ .

**Zdający otrzymuje .....2 p.**

gdy zapisze wzór na pole  $P$  równoległoboku w zależności od  $b$ , np.:  
 $P = |b| \cdot |b - 2|$ .

**Zdający otrzymuje .....3 p.**

gdy zapisze równania:  $b(b - 2) = -1$  oraz  $b \cdot (b - 2) = 1$ .

**Zdający otrzymuje .....4 p.**

gdy rozwiąże poprawnie jedno z równań:  $b(b - 2) = -1$  lub  $b \cdot (b - 2) = 1$

**Zdający otrzymuje .....5 p.**

gdy wyznaczy poprawnie szukane wartości parametru  $b$ :  $1 - \sqrt{2}$ ,  $1$ ,  $1 + \sqrt{2}$ .

dla sposobów 2. oraz 3.

**Zdający otrzymuje .....1 p.**

gdy obliczy współrzędne trzech wierzchołków równoległoboku, np.:  $A = (2 - b, 2)$ ,  
 $B = (0, b)$ ,  $C = (-b, b)$ .

**Zdający otrzymuje .....2 p.**

gdy zapisze wzór na pole  $P$  równoległoboku w zależności od  $b$ , np.:  
 $P = 2 \cdot \frac{1}{2} \cdot |(0 - (2 - b)) \cdot (b - 2) - (b - 2) \cdot (-b - (2 - b))|$ ,  $P = |b(b - 2)|$ .

**Zdający otrzymuje .....3 p.**

gdy zapisze równania:  $b(b - 2) = -1$  oraz  $b \cdot (b - 2) = 1$ .

**Zdający otrzymuje .....4 p.**

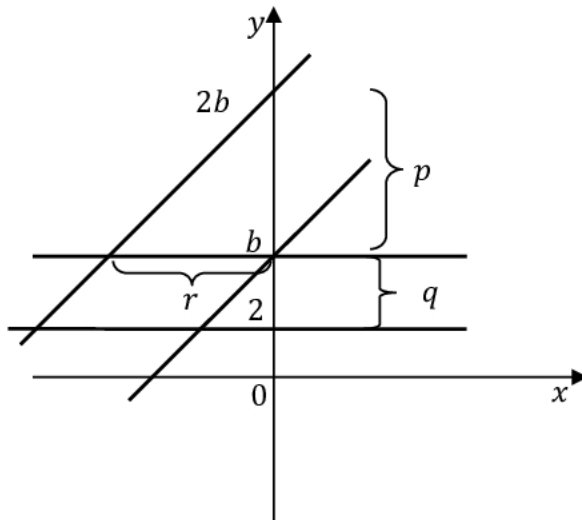
gdy rozwiąże poprawnie jedno z równań:  $b(b - 2) = -1$  lub  $b \cdot (b - 2) = 1$

**Zdający otrzymuje .....5 p.**

gdy wyznaczy poprawnie szukane wartości parametru  $b$ :  $1 - \sqrt{2}$ ,  $1$ ,  $1 + \sqrt{2}$ .

**Przykładowe pełne rozwiązania**Sposób 1.

Przyjmijmy oznaczenia jak na rysunku (przyjeliśmy, że  $b > 2$  – w rozwiązaniu korzystamy tylko z własności podanych w treści zadania).



Zauważmy, że  $p = r$  oraz  $p = |2b - b| = |b|$ . Zauważmy ponadto, że  $q = |b - 2|$ . Zatem pole  $P$  równoległoboku jest równe  $P = r \cdot q = |b| \cdot |b - 2|$ .

Z warunków zadania otrzymujemy  $|b \cdot (b - 2)| = 1$ , stąd

$$b \cdot (b - 2) = -1 \quad \text{lub} \quad b \cdot (b - 2) = 1$$

$$b^2 - 2b + 1 = 0 \quad \text{lub} \quad b^2 - 2b - 1 = 0$$

$$(b - 1)^2 = 0 \quad \text{lub} \quad b = \frac{2 - 2\sqrt{2}}{2} \quad \text{lub} \quad b = \frac{2 + 2\sqrt{2}}{2}$$

$$b = 1 \quad \text{lub} \quad b = 1 - \sqrt{2} \quad \text{lub} \quad b = 1 + \sqrt{2}$$

Pole równoległoboku jest równe 1 tylko wtedy, gdy  $b \in \{1 - \sqrt{2}; 1; 1 + \sqrt{2}\}$ .

Sposób 2.

Oznaczmy przez  $A$  punkt wspólny prostych o równaniach  $y = x + b$  oraz  $y = 2$ .

Rozwiązując układ równań  $\begin{cases} y = x + b \\ y = 2 \end{cases}$ , otrzymujemy  $A = (2 - b, 2)$ .

Oznaczmy przez  $B$  punkt wspólny prostych o równaniach  $y = x + b$  oraz  $y = b$ .

Rozwiązując układ równań  $\begin{cases} y = x + b \\ y = b \end{cases}$ , otrzymujemy  $B = (0, b)$ .

Oznaczmy przez  $C$  punkt wspólny prostych o równaniach  $y = x + 2b$  oraz  $y = b$ .

Rozwiązując układ równań  $\begin{cases} y = x + 2b \\ y = b \end{cases}$ , otrzymujemy  $C = (-b, b)$ .

Oznaczmy przez  $D$  punkt wspólny prostych o równaniach  $y = x + 2b$  oraz  $y = 2$ .

Obliczamy pole  $P$  równoległoboku  $ABCD$ :

$$P = 2 \cdot P_{\Delta ABC} = 2 \cdot \frac{1}{2} \cdot |(0 - (2 - b)) \cdot (b - 2) - (b - 2) \cdot (-b - (2 - b))| = \\ = |b \cdot (b - 2)|$$

Z warunków zadania otrzymujemy  $|b \cdot (b - 2)| = 1$ , stąd

$$b \cdot (b - 2) = -1 \quad \text{lub} \quad b \cdot (b - 2) = 1$$

$$b^2 - 2b + 1 = 0 \quad \text{lub} \quad b^2 - 2b - 1 = 0$$

$$(b - 1)^2 = 0 \quad \text{lub} \quad b = \frac{2 - 2\sqrt{2}}{2} \quad \text{lub} \quad b = \frac{2 + 2\sqrt{2}}{2}$$

$$b = 1 \quad \text{lub} \quad b = 1 - \sqrt{2} \quad \text{lub} \quad b = 1 + \sqrt{2}$$

Pole równoległoboku jest równe 1 tylko wtedy, gdy  $b \in \{1 - \sqrt{2}; 1; 1 + \sqrt{2}\}$ .

### Sposób 3.

Wyznaczamy współrzędne punktów  $A$ ,  $B$  i  $C$  jak w sposobie 2.

Wówczas długość odcinka  $BC$  jest równa  $|BC| = \sqrt{(-b - 0)^2 + (b - b)^2} = |b|$ .

Wysokość  $h$  równoległoboku  $ABCD$ , poprowadzona na prostą zawierającą bok  $BC$ , jest równa odległości wierzchołka  $A$  od prostej  $y = b$ , czyli

$$h = \frac{|0 \cdot (2 - b) + 1 \cdot 2 - b|}{\sqrt{0^2 + 1^2}} = |b - 2|$$

Zatem pole  $P$  równoległoboku  $ABCD$  jest równe  $P = |BC| \cdot h = |b(b - 2)|$ .

Z warunków zadania otrzymujemy  $|b \cdot (b - 2)| = 1$ , stąd

$$b \cdot (b - 2) = -1 \quad \text{lub} \quad b \cdot (b - 2) = 1$$

$$b^2 - 2b + 1 = 0 \quad \text{lub} \quad b^2 - 2b - 1 = 0$$

$$(b - 1)^2 = 0 \quad \text{lub} \quad b = \frac{2 - 2\sqrt{2}}{2} \quad \text{lub} \quad b = \frac{2 + 2\sqrt{2}}{2}$$

$$b = 1 \quad \text{lub} \quad b = 1 - \sqrt{2} \quad \text{lub} \quad b = 1 + \sqrt{2}$$

Pole równoległoboku jest równe 1 tylko wtedy, gdy  $b \in \{1 - \sqrt{2}; 1; 1 + \sqrt{2}\}$ .

**Zadanie 14. (0–5)**

Wymagania egzaminacyjne 2021	
Wymaganie ogólne	Wymaganie szczegółowe
III. Modelowanie matematyczne.	Zdający: R3.2) rozwiązuje równania i nierówności liniowe i kwadratowe z parametrem.

**Zasady oceniania**

dla sposobów 1. oraz 2.

Rozwiązanie zadania składa się z trzech etapów.

I. **Pierwszy** etap:

Zapisanie, że równanie  $x^2 - 2ax + a^3 - 2a = 0$  ma dwa rozwiązania dodatnie  $x_1$  i  $x_2$  wtedy i tylko wtedy, gdy:  $\Delta > 0$  i  $x_1 > 0$  i  $x_2 > 0$

lub

zapisanie, że równanie  $x^2 - 2ax + a^3 - 2a = 0$  ma dwa rozwiązania dodatnie  $x_1$  i  $x_2$  wtedy i tylko wtedy, gdy:  $\Delta > 0$  i wierzchołek paraboli (która jest wykresem funkcji  $f(x) = x^2 - 2ax + a^3 - 2a$ ) ma pierwszą współrzędną dodatnią i  $f(0) > 0$ .

Za poprawne rozwiązanie tego etapu zdający otrzymuje **1 punkt**.

II. **Drugi** etap składa się z trzech niezależnych części:

II.1) rozwiązanie nierówności  $(-2a)^2 - 4 \cdot 1 \cdot (a^3 - 2a) > 0$ :

$$a \in (-\infty, -1) \cup (0, 2).$$

II.2) wyznaczenie tych wartości  $a$ , dla których jest spełniona nierówność

$$x_1 + x_2 > 0: a > 0$$

lub

wyznaczenie tych wartości  $a$ , dla których wierzchołek paraboli, która jest wykresem funkcji  $f(x) = x^2 - 2ax + a^3 - 2a$ , ma pierwszą współrzędną dodatnią:  $a > 0$

II.3) wyznaczenie tych wartości  $a$ , dla których jest spełniona nierówność

$$x_1 \cdot x_2 > 0: a \in (-\sqrt{2}, 0) \cup (\sqrt{2}, +\infty)$$

lub

wyznaczenie tych wartości  $a$ , dla których spełniona jest nierówność  $f(0) > 0$ :  $a \in (-\sqrt{2}, 0) \cup (\sqrt{2}, +\infty)$ .

Za poprawne rozwiązanie każdej z części tego etapu zdający otrzymuje **1 punkt**.

Łącznie za drugi etap zdający może otrzymać **3 punkty**.

- III. **Trzeci** etap polega na wyznaczeniu części wspólnej zbiorów rozwiązań nierówności z etapów I i II oraz podaniu odpowiedzi:  $a \in (\sqrt{2}, 2)$ .  
Za poprawne rozwiązanie tego etapu zdający otrzymuje **1 punkt**.

### Przykładowe pełne rozwiązania

#### Sposób 1.

Równanie  $x^2 - 2ax + a^3 - 2a = 0$  ma dwa rozwiązania dodatnie  $x_1$  i  $x_2$  wtedy i tylko wtedy, gdy:  $\Delta > 0$  i  $x_1 > 0$  i  $x_2 > 0$ .

Warunki te można zapisać równoważnie:  $\Delta > 0$  i  $x_1 + x_2 > 0$  i  $x_1 \cdot x_2 > 0$ .

- 1) Wyznaczamy wartości parametru  $a$ , dla których wyróżnik trójmianu kwadratowego  $x^2 - 2ax + a^3 - 2a$  jest dodatni:

$$\Delta > 0$$

$$(-2a)^2 - 4 \cdot 1 \cdot (a^3 - 2a) > 0$$

$$-4a^3 + 4a^2 + 8a > 0$$

$$a(a^2 - a - 2) < 0$$

$$a(a + 1)(a - 2) < 0$$

$$a \in (-\infty, -1) \cup (0, 2)$$

- 2) Wyznaczamy wartości parametru  $a$ , dla których suma  $x_1 + x_2$  jest dodatnia. Korzystamy ze wzorów Viète'a i otrzymujemy:

$$x_1 + x_2 > 0$$

$$-\frac{(-2a)}{1} > 0$$

$$a > 0$$

- 3) Wyznaczamy wartości parametru  $a$ , dla których iloczyn  $x_1 \cdot x_2$  jest dodatni. Korzystamy ze wzorów Viète'a i otrzymujemy:

$$x_1 \cdot x_2 > 0$$

$$\frac{a^3 - 2a}{1} > 0$$

$$a(a - \sqrt{2})(a + \sqrt{2}) > 0$$

$$a \in (-\sqrt{2}, 0) \cup (\sqrt{2}, +\infty)$$

Po uwzględnieniu wszystkich warunków otrzymujemy  $a \in (\sqrt{2}, 2)$ .

Sposób 2.

Równanie  $x^2 - 2ax + a^3 - 2a = 0$  ma dwa rozwiązania dodatnie  $x_1$  i  $x_2$  wtedy i tylko wtedy, gdy:  $\Delta > 0$  i  $x_1 > 0$  i  $x_2 > 0$ .

Warunki te są spełnione tylko wtedy, gdy:

1)  $\Delta > 0$

i

2) Wierzchołek paraboli, która jest wykresem funkcji  $f(x) = x^2 - 2ax + a^3 - 2a$ , ma pierwszą współrzędną dodatnią

i

3)  $f(0) > 0$ .

Rozwiązujemy warunek 1):

$$\Delta > 0$$

$$(-2a)^2 - 4 \cdot 1 \cdot (a^3 - 2a) > 0$$

$$-4a^3 + 4a^2 + 8a > 0$$

$$a(a^2 - a - 2) < 0$$

$$a(a + 1)(a - 2) < 0$$

$$a \in (-\infty, -1) \cup (0, 2)$$

Rozwiązujemy warunek 2):

$$-\frac{(-2a)}{2} > 0$$

$$a > 0$$

Rozwiązujemy warunek 3):

$$0^3 - 2a \cdot 0 + a^3 - 2a > 0$$

$$a^3 - 2a > 0$$

$$a(a - \sqrt{2})(a + \sqrt{2}) > 0$$

$$a \in (-\sqrt{2}, 0) \cup (\sqrt{2}, +\infty)$$

Po uwzględnieniu wszystkich warunków otrzymujemy  $a \in (\sqrt{2}, 2)$ .

**Zadanie 15. (0–6)**

<b>Wymagania egzaminacyjne 2021</b>	
<b>Wymaganie ogólne</b>	<b>Wymaganie szczegółowe</b>
IV. Rozumowanie i argumentacja.	Zdający: R11.6) stosuje pochodne do rozwiązywania zagadnień optymalizacyjnych.

**Zasady oceniania**

Rozwiązanie zadania składa się z trzech etapów. Ocenianie II etapu jest niezależne od wyniku uzyskanego za I etap.

I. Pierwszy etap (**2 punkty**) składa się z dwóch części:

- I.1) zapisanie wzoru na pole trójkąta w zależności od odciętej punktu  $A$  (lub punktu  $B$ ):

$$P(a) = \frac{9}{a^3} + \frac{1}{3}a$$

- I.2) zapisanie dziedziny funkcji:  $a > 0$ .

Za poprawne rozwiązanie każdej z części tego etapu zdający otrzymuje **1 punkt**.

II. Drugi etap (**3 punkty**) składa się z trzech części:

- II.1) wyznaczenie pochodnej funkcji  $P$ :  $P'(a) = \frac{-27}{a^4} + \frac{1}{3}$ .

- II.2) obliczenie miejsc zerowych pochodnej funkcji  $P$ :  $a = 3$ .

- II.3) uzasadnienie (np. badanie monotoniczności funkcji), że funkcja  $P$  posiada wartość najmniejszą dla  $a = 3$ .

III. Trzeci etap (**1 punkt**) – obliczenie współrzędnych wierzchołków:  $A = \left(3, \frac{1}{9}\right)$ ,  
 $B = \left(-3, \frac{1}{9}\right)$  oraz pola trójkąta o najmniejszym polu  $P(3) = \frac{4}{3}$ .

**Przykładowe pełne rozwiązanie**

Oznaczmy  $A = \left(a, \frac{9}{a^4}\right)$ , gdzie  $a > 0$ . Wtedy  $B = \left(-a, \frac{9}{a^4}\right)$ . Podstawa  $AB$  trójkąta  $ABC$  ma długość  $|AB| = 2a$ , natomiast wysokość opuszczona na tę podstawę jest równa  $\frac{9}{a^4} + \frac{1}{3}$ .

Wyznaczamy pole  $P$  trójkąta  $ABC$ :

$$P = \frac{1}{2} \cdot 2a \cdot \left( \frac{9}{a^4} + \frac{1}{3} \right) = \frac{9}{a^3} + \frac{1}{3}a \quad \text{dla } a > 0.$$

Pochodna tej funkcji jest równa

$$P'(a) = \frac{-27}{a^4} + \frac{1}{3} = \frac{a^4 - 81}{3a^4}$$

Obliczamy miejsca zerowe, badamy znak pochodnej i wyznaczamy przedziały monotoniczności funkcji  $P$  dla  $a > 0$ .

$P'(a) = 0$  wtedy, gdy  $a^4 - 81 = 0$ . Stąd  $a = 3$ .

Dla  $a \in (0, 3)$  pochodna jest ujemna, więc funkcja  $P$  jest malejąca w przedziale  $(0, 3)$ .

Dla  $a \in (3, +\infty)$  pochodna jest dodatnia, więc funkcja  $P$  jest rosnąca w przedziale  $(3, +\infty)$ .

Funkcja  $P$  osiąga wartość najmniejszą dla  $a = 3$ .

Gdy  $a = 3$ , to wtedy  $A = \left(3, \frac{1}{9}\right)$ ,  $B = \left(-3, \frac{1}{9}\right)$  oraz  $P(3) = \frac{9}{3^3} + \frac{1}{3} \cdot 3 = \frac{4}{3}$ .