

PRÓBNY EGZAMIN MATURALNY

W ROKU SZKOLNYM 2019/2020

MATEMATYKA

POZIOM PODSTAWOWY

FORMUŁA OD 2015

(„NOWA MATURA”)

ZASADY OCENIANIA ROZWIĄZAŃ ZADAŃ

DLA ARKUSZY

MMA-P1, MMA-P2, MMA-P4, MMA-P7

KWIECIEŃ 2020

Zadania zamknięte

Punkt przyznaje się za wskazanie poprawnej odpowiedzi.

nr ud.	1	2	3	4	5	6	7	8	9	10	11	12	13	14	15	16	17	18	19	20	21	22	23	24	25
tp.	C	C	B	D	A	D	A	D	A	A	C	B	B	D	C	C	C	A	B	A	A	B	B	D	D

Ogólne zasady oceniania zadań otwartych

Uwaga: Akceptowane są wszystkie odpowiedzi merytorycznie poprawne i spełniające warunki zadania.

Zadanie 26. (0–2)

Rozwiąż nierówność $2x^2 + x - 6 \leq 0$.

Przykładowe rozwiązanie

Rozwiązanie nierówności kwadratowej składa się z dwóch etapów.

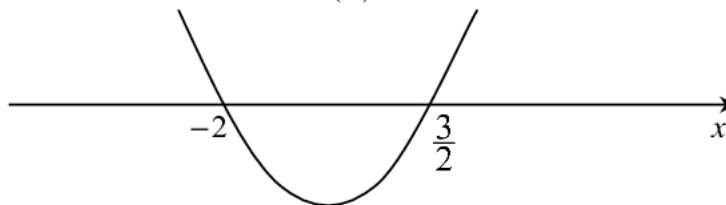
Pierwszy etap rozwiązania polega na wyznaczeniu pierwiastków trójmianu kwadratowego $2x^2 + x - 6$.

Na przykład obliczamy wyróżnik tego trójmianu, a następnie stosujemy wzory na pierwiastki:

$$\Delta = 7^2, \quad x_1 = \frac{-1-7}{4} = -2, \quad x_2 = \frac{-1+7}{4} = \frac{3}{2}.$$

Drugi etap rozwiązania polega na wyznaczeniu zbioru rozwiązań nierówności $2x^2 + x - 6 \leq 0$.

Podajemy zbiór rozwiązań nierówności: $-2 \leq x \leq \frac{3}{2}$ lub $\left[-2, \frac{3}{2}\right]$ lub $x \in \left[-2, \frac{3}{2}\right]$, np. odczytując go ze szkicu wykresu funkcji $f(x) = 2x^2 + x - 6$.



Schemat punktowania

Zdający otrzymuje 1 p.
gdy:

- zrealizuje pierwszy etap rozwiązania i na tym zakończy lub błędnie zapisze zbiór rozwiązań nierówności, np.
 - obliczy lub poda pierwiastki trójmianu kwadratowego $x_1 = -2$, $x_2 = \frac{3}{2}$ i na tym zakończy lub błędnie zapisze zbiór rozwiązań nierówności,

- o zaznaczy na wykresie miejsca zerowe funkcji $f(x) = 2x^2 + x - 6$ i na tym zakończy lub błędnie zapisze zbiór rozwiązań nierówności

albo

- realizując pierwszy etap błędnie wyznaczy pierwiastki (ale otrzyma dwa różne pierwiastki) i konsekwentnie do tego rozwiąże nierówność, np. popełni błąd rachunkowy przy obliczaniu wyróżnika lub pierwiastków trójmianu kwadratowego i konsekwentnie do popełnionego błędu rozwiąże nierówność.

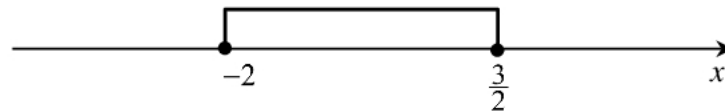
Zdający otrzymuje 2 p.

gdy:

- poda zbiór rozwiązań nierówności: $-2 \leq x \leq \frac{3}{2}$ lub $\left[-2, \frac{3}{2}\right]$ lub $x \in \left[-2, \frac{3}{2}\right]$

albo

- poda zbiór rozwiązań nierówności w postaci graficznej z poprawnie zaznaczonymi końcami przedziałów



Uwagi

1. Jeżeli zdający podaje pierwiastki bez związku z trójmianem kwadratowym z zadania, to oznacza, że nie podjął realizacji 1. etapu rozwiązania i w konsekwencji otrzymuje **0 punktów** za całe rozwiązanie.
2. Jeśli zdający wyznacza ujemną deltę trójmianu kwadratowego, to otrzymuje **0 punktów** za całe rozwiązanie.

Kryteria oceniania uwzględniające specyficzne trudności w uczeniu się matematyki

1. Akceptujemy sytuację, gdy zdający poprawnie obliczy lub poda pierwiastki trójmianu $x_1 = -2$, $x_2 = \frac{3}{2}$ i zapisze, np. $x \in \left[-2, -\frac{3}{2}\right]$, popełniając tym samym błąd przy przepisywaniu jednego z pierwiastków, to za takie rozwiązanie otrzymuje **2 punkty**.
2. Jeśli zdający pomyli porządek liczb na osi liczbowej, np. zapisze zbiór rozwiązań nierówności w postaci $x \in \left[\frac{3}{2}, -2\right]$, to przyznajemy **2 punkty**.

Zadanie 27. (0–2)

Rozwiąż równanie $(x^2 - 6)(3x + 2) = 0$.

Przykładowe rozwiązanie

Lewa strona równania jest iloczynem dwóch czynników $x^2 - 6$ oraz $3x + 2$. Zatem iloczyn ten jest równy 0, gdy co najmniej jeden z tych czynników jest równy 0, czyli

$$x^2 - 6 = 0 \text{ lub } 3x + 2 = 0.$$

Rozwiązaniem równania $3x + 2 = 0$ jest $x = -\frac{2}{3}$.

Rozwiązania równania $x^2 - 6 = 0$ możemy wyznaczyć, korzystając:

- z postaci iloczynowej trójmianu $x^2 - 6$ (wzoru skróconego mnożenia na różnicę kwadratów)

$$(x - \sqrt{6})(x + \sqrt{6}) = 0, \text{ stąd } x = \sqrt{6} \text{ lub } x = -\sqrt{6}$$

albo

- ze wzorów na pierwiastki trójmianu kwadratowego:

$$\Delta = 24,$$

$$x_1 = \frac{0 - 2\sqrt{6}}{2} = -\sqrt{6}, \quad x_2 = \frac{0 + 2\sqrt{6}}{2} = \sqrt{6},$$

albo

- z własności wartości bezwzględnej, przekształcając najpierw równanie do postaci równoważnej $|x| = \sqrt{6}$, skąd $x = \sqrt{6}$ lub $x = -\sqrt{6}$.

Zatem wszystkie rozwiązania równania to: $x = -\frac{2}{3}$ lub $x = \sqrt{6}$, lub $x = -\sqrt{6}$.

Schemat punktowania

Zdający otrzymuje 1 p.
gdy:

- zapisze dwa równania: $x^2 - 6 = 0$ lub $3x + 2 = 0$ (wystarczy, że z rozwiązania wynika, że zdający wyznacza pierwiastki każdego z wielomianów: $x^2 - 6$ oraz $3x + 2$)

albo

- zapisze rozwiązanie $x = -\frac{2}{3}$,

albo

- wyznaczy dwa pierwiastki wielomianu $x^2 - 6$,

i na tym zakończy lub dalej popełnia błędy.

Zdający otrzymuje 2 p.
gdy wyznaczy bezbłędnie wszystkie rozwiązania równania: $x = -\frac{2}{3}$ lub $x = \sqrt{6}$, lub $x = -\sqrt{6}$.

Uwagi

1. Jeżeli zdający zapisuje zamiast znaku $=$ znak \neq i zamieszcza zapisy typu: $x^2 - 6 \neq 0$ lub $3x + 2 \neq 0$, to oznacza, że podejmuje próbę wyznaczenia miejsc zerowych dwóch wielomianów i otrzymuje przynajmniej **1 punkt**.

2. Jeżeli zdający nie zapisuje warunku $x^2 - 6 = 0$, ale pisze od razu błędną postać iloczynową $x^2 - 6$, np. $(x - 3)(x - 2) = 0$, $(x - 6)(x + 6) = 0$, i nie wyznacza poprawnie miejsca zerowego drugiego wielomianu, to otrzymuje **0 punktów**.

Zadanie 28. (0–2)

Wykaż, że dla dowolnej dodatniej liczby rzeczywistej x prawdziwa jest nierówność

$$4x + \frac{1}{x} \geq 4.$$

Przykładowe rozwiązanie

I sposób rozwiązania

Dla dodatnich liczb x nierówność $4x + \frac{1}{x} \geq 4$ jest równoważna kolejno nierównościami

$$\begin{aligned} 4x^2 + 1 &\geq 4x, \\ 4x^2 - 4x + 1 &\geq 0, \\ (2x - 1)^2 &\geq 0. \end{aligned}$$

Ta nierówność jest prawdziwa, gdyż lewa strona tej nierówności jest kwadratem liczby rzeczywistej. To kończy dowód.

II sposób rozwiązania

Dla dodatnich liczb x nierówność $4x + \frac{1}{x} \geq 4$ jest równoważna kolejno nierównościami

$$\begin{aligned} 4x - 4 + \frac{1}{x} &\geq 0, \\ \left(2\sqrt{x} - \frac{1}{\sqrt{x}}\right)^2 &\geq 0 \end{aligned}$$

Ta nierówność jest prawdziwa, gdyż lewa strona tej nierówności jest kwadratem liczby rzeczywistej. To kończy dowód.

III sposób rozwiązania

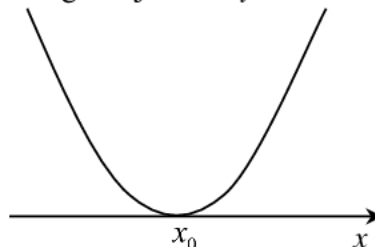
Dla dodatnich liczb x nierówność $4x + \frac{1}{x} \geq 4$ jest równoważna kolejno nierównościami

$$\begin{aligned} 4x^2 + 1 &\geq 4x, \\ 4x^2 - 4x + 1 &\geq 0. \end{aligned}$$

Ponieważ wyróżnik trójmianu kwadratowego $4x^2 - 4x + 1$ jest równy $\Delta = (-4)^2 - 4 \cdot 1 \cdot 4 = 0$ i współczynnik przy x^2 jest dodatni, więc nierówność jest prawdziwa dla każdej liczby rzeczywistej x . To kończy dowód.

Uwaga

Możemy też naszkicować wykres tego trójmianu $y = 4x^2 - 4x + 1$.



IV sposób rozwiązania

Z twierdzenia o średniej arytmetycznej i geometrycznej dla liczb dodatnich $4x$ i $\frac{1}{x}$ wynika, że prawdziwa jest nierówność

$$\frac{4x + \frac{1}{x}}{2} \geq \sqrt{4x \cdot \frac{1}{x}} = 2.$$

Stąd otrzymujemy $4x + \frac{1}{x} \geq 4$.

To kończy dowód.

Schemat punktowania

Zdający otrzymuje 1 p.

gdy:

- przekształci poprawnie nierówność do postaci $(2x-1)^2 \geq 0$

albo

- przekształci poprawnie nierówność do postaci $(2\sqrt{x} - \frac{1}{\sqrt{x}})^2 \geq 0$,

albo

- przekształci poprawnie nierówność do postaci $4x^2 - 4x + 1 \geq 0$ i obliczy wyróżnik trójmianu $4x^2 - 4x + 1$: $\Delta = 0$

albo

- obliczy pochodną funkcji $f(x) = 4x + \frac{1}{x}$ i wykaże, że dla $x = \frac{1}{2}$ funkcja f osiąga minimum lokalne

i na tym zakończy lub dalej popełnia błędy.

Zdający otrzymuje 2 p.

gdy przeprowadzi pełne rozumowanie.

Uwaga

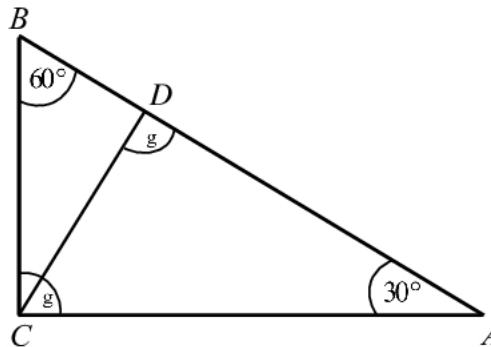
Jeżeli zdający sprawdzi prawdziwość tezy tylko dla konkretnych przypadków, to otrzymuje **0 punktów**.

Zadanie 29. (0–2)

Dany jest trójkąt prostokątny ABC , w którym $|\sphericalangle ACB| = 90^\circ$ i $|\sphericalangle ABC| = 60^\circ$. Niech D oznacza punkt wspólny wysokości poprowadzonej z wierzchołka C kąta prostego i przeciwprostokątnej AB tego trójkąta. Wykaż, że $|AD| : |DB| = 3 : 1$.

Przykładowe rozwiązania**I sposób rozwiązania**

Sporządzamy pomocniczy rysunek ilustrujący treść zadania.



Ponieważ $|\sphericalangle ABC| = 60^\circ$, więc $|BC| = \frac{1}{2}|AB|$. Podobnie, ponieważ $|\sphericalangle DBC| = 60^\circ$, więc $|DB| = \frac{1}{2}|BC|$. Otrzymujemy zatem ciąg równości

$$|DB| = \frac{1}{2}|BC| = \frac{1}{2}\left(\frac{1}{2}|AB|\right) = \frac{1}{4}|AB|.$$

Zatem $|AD| = \frac{3}{4}|AB|$. Stąd wynika, że $|AD| : |DB| = \frac{3}{4}|AB| : \frac{1}{4}|AB| = 3 : 1$. To kończy dowód.

Schemat punktowania I sposobu rozwiązania

Zdający otrzymuje 1 p.

gdy zauważy i zapisze, że

$$|BC| = \frac{1}{2}|AB| \text{ i } |DB| = \frac{1}{2}|BC|$$

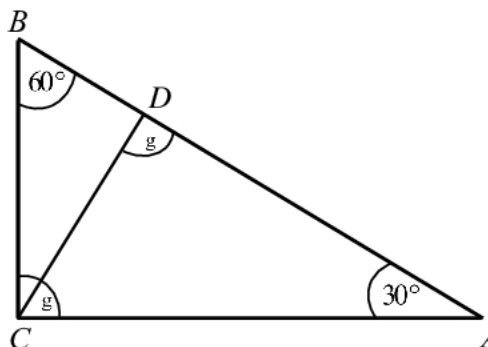
i na tym poprzestanie lub dalej popełni błędy.

Zdający otrzymuje 2 p.

gdy przeprowadzi pełne, poprawne rozumowanie.

II sposób rozwiązania

Sporządzamy pomocniczy rysunek ilustrujący treść zadania.



Z trójkątów prostokątnych ADC i BDC otrzymujemy równości

$$\operatorname{tg} 30^\circ = \frac{|CD|}{|AD|} \text{ i } \operatorname{tg} 60^\circ = \frac{|CD|}{|DB|},$$

czyli równości

$$|CD| = \frac{\sqrt{3}}{3}|AD| \text{ i } |CD| = \sqrt{3}|DB|.$$

Porównujemy prawe strony obu równań i zapisujemy równanie

$$\frac{\sqrt{3}}{3}|AD| = \sqrt{3}|DB|,$$

równoważne równaniu

$$\frac{|AD|}{|DB|} = \frac{\sqrt{3}}{\frac{\sqrt{3}}{3}} = 3.$$

Otrzymana równość oznacza tezę twierdzenia.

Schemat punktowania II sposobu rozwiązania

Zdający otrzymuje **1 p.**
gdy zauważy i zapisze, że

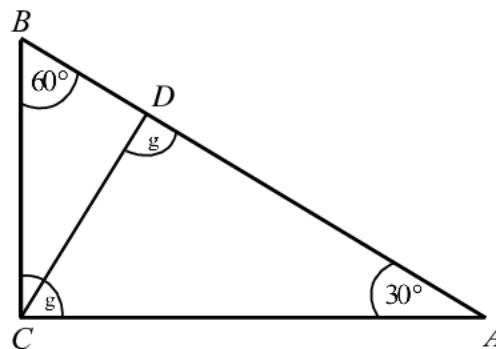
$$|CD| = \frac{\sqrt{3}}{3}|AD| \text{ i } |CD| = \sqrt{3}|DB|$$

i na tym poprzestanie lub dalej popełni błędy.

Zdający otrzymuje **2 p.**
gdy przeprowadzi pełne, poprawne rozumowanie.

III sposób rozwiązania

Sporządzamy pomocniczy rysunek ilustrujący treść zadania.



Niech $|AC| = b$. Wtedy w trójkącie ACD mamy:

$$|CD| = \frac{b}{2} \text{ i } |AD| = \frac{b\sqrt{3}}{2}.$$

Ponadto, w trójkącie ABC :

$$|BC| = \frac{b\sqrt{3}}{3}.$$

Ponieważ $\angle SDBC = 60^\circ$, więc $|DB| = \frac{b\sqrt{3}}{6}$. Zatem $\frac{|AD|}{|DB|} = \frac{b\sqrt{3}}{2} : \frac{b\sqrt{3}}{6} = 3$.

To kończy dowód.

Schemat punktowania III sposobu rozwiązania

Zdający otrzymuje 1 p.
gdy zapisze długość odcinków AD i DB w zależności od długości odcinka AC , np. oznaczy $|AC| = b$ i zapisze długości odcinków AD i DB w zależności od b :

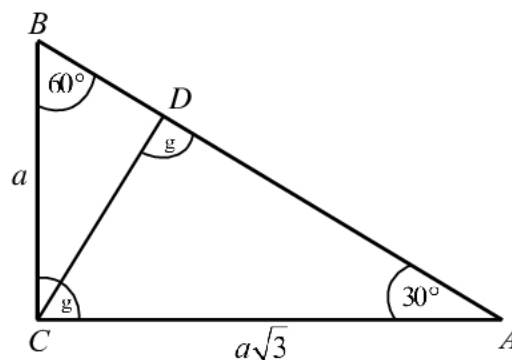
$$|AD| = \frac{b\sqrt{3}}{2} \text{ i } |DB| = \frac{b\sqrt{3}}{6}$$

i na tym poprzestanie lub dalej popełni błędy.

Zdający otrzymuje 2 p.
gdy przeprowadzi pełne, poprawne rozumowanie.

IV sposób rozwiązania

Niech $|BC| = a$. Ponieważ trójkąt ABC jest połową trójkąta równobocznego, więc $|AC| = a\sqrt{3}$.



Trójkąty ADC i CDB są podobne, a skala ich podobieństwa jest równa $\frac{|AC|}{|BC|} = \frac{a\sqrt{3}}{a} = \sqrt{3}$, więc

stosunek pól tych trójkątów jest kwadratem tej skali, czyli $\frac{P_{ADC}}{P_{CDB}} = (\sqrt{3})^2 = 3$. Te trójkąty mają

wspólną wysokość CD , więc stosunek ich pól jest równy stosunkowi długości ich podstaw,

czyli $\frac{P_{ADC}}{P_{CDB}} = \frac{|AD|}{|BD|} = 3$.

To kończy dowód.

Schemat punktowania IV sposobu rozwiązania

Zdający otrzymuje 1 p.
gdy zapisze, że trójkąty ADC i CDB są podobne, obliczy stosunek pól tych trójkątów i zapisze, że CD jest wspólną wysokością tych trójkątów i na tym poprzestanie lub dalej popełni błędy.

Zdający otrzymuje 2 p.
gdy przeprowadzi pełne, poprawne rozumowanie.

Uwagi

1. Jeżeli zdający sprawdzi prawdziwość tezy tylko dla konkretnych przypadków, to otrzymuje **0 punktów**. Uwaga ta nie dotyczy sytuacji, gdy zdający zapisuje stosowną własność: podobieństwo trójkątów o kątach 30° , 60° , 90° .

2. Jeżeli zdający ustali, że długości odcinków są równe: $BD = x$, $BC = 2x$, $AB = 4x$ lub $BD = x$, $BC = 2x$, $AD = 3x$ i nie towarzyszą tym ustaleniom zapisy świadczące o błędnym rozumowaniu, to może otrzymać **2 punkty**.
3. Jeżeli zdający przeprowadzi uzasadnienie, rozważając konkretne długości odcinków i zapisze, że ze względu na podobieństwo figur teza jest prawdziwa dla dowolnych długości boków, spełniających podane warunki, to może otrzymać **2 punkty**.

Zadanie 30. (0–2)

Ze zbioru liczb $\{1, 2, 4, 5, 10\}$ losujemy dwa razy po jednej liczbie ze zwracaniem. Oblicz prawdopodobieństwo zdarzenia A polegającego na tym, że iloraz pierwszej wylosowanej liczby przez drugą wylosowaną liczbę jest liczbą całkowitą.

Przykładowe rozwiązania

I sposób rozwiązania („metoda klasyczna”)

Zdarzeniami elementarnymi są wszystkie pary uporządkowane (x, y) liczb ze zbioru $\{1, 2, 4, 5, 10\}$. Jest to model klasyczny. Liczba wszystkich zdarzeń elementarnych jest równa $|\Omega| = 5 \cdot 5 = 25$.

Zdarzeniu A sprzyjają następujące zdarzenia elementarne:

$(1,1), (2,1), (4,1), (5,1), (10,1), (2,2), (4,2), (10,2), (4,4), (5,5), (10,5), (10,10)$

Zatem $|A| = 12$ i stąd $P(A) = \frac{|A|}{|\Omega|} = \frac{12}{25} = 0,48$.

II sposób rozwiązania („metoda tabeli”)

Zdarzeniami elementarnymi są wszystkie pary uporządkowane (x, y) liczb ze zbioru $\{1, 2, 4, 5, 10\}$. Jest to model klasyczny. Budujemy tabelę ilustrującą sytuację opisaną w zadaniu.

		I losowanie				
		1	2	4	5	10
II losowanie	1	×	×	×	×	×
	2		×	×		×
	4			×		
	5				×	×
	10					×

Symbolem \times oznaczono zdarzenia elementarne sprzyjające zdarzeniu A . Mamy więc 25, wszystkich zdarzeń elementarnych, czyli $|\Omega|=25$, oraz 12 zdarzeń elementarnych sprzyjających zdarzeniu A , czyli $|A|=12$. Stąd $P(A) = \frac{|A|}{|\Omega|} = \frac{12}{25} = 0,48$.

Schemat punktowania I i II sposobu rozwiązania

Zdający otrzymuje 1 p.
gdy

- obliczy liczbę wszystkich możliwych zdarzeń elementarnych $|\Omega|=25$

albo

- przedstawi poprawny sposób wyznaczenia wszystkich elementów zbioru A lub wypisze wszystkie te zdarzenia elementarne:

$(1,1), (2,1), (4,1), (5,1), (10,1), (2,2), (4,2), (10,2), (4,4), (5,5), (10,5), (10,10)$

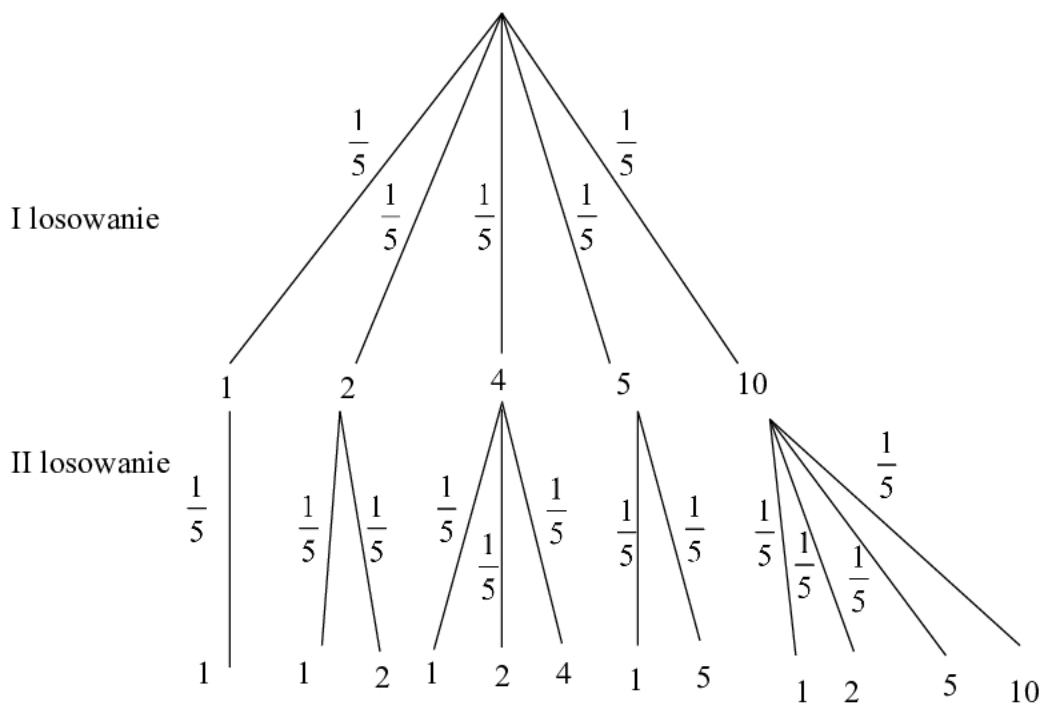
i na tym zakończy lub dalej popełnia błędy.

Zdający otrzymuje 2 p.

gdy obliczy prawdopodobieństwo zdarzenia A : $P(A) = \frac{|A|}{|\Omega|} = \frac{12}{25} = 0,48$.

III sposób rozwiązania („metoda drzewa”)

Drzewo z istotnymi gałęziami



$$P(A) = 12 \cdot \frac{1}{5} \cdot \frac{1}{5} = \frac{12}{25} = 0,48.$$

Schemat punktowania III sposobu rozwiązania**Zdający otrzymuje 1 p.**

gdy narysuje drzewo uwzględniające wszystkie istotne gałęzie i zapisze poprawne prawdopodobieństwo przynajmniej przy jednej gałęzi.

Zdający otrzymuje 2 p.gdy obliczy prawdopodobieństwo zdarzenia A : $P(A) = 12 \cdot \frac{1}{5} \cdot \frac{1}{5} = \frac{12}{25} = 0,48$.**Uwagi**

1. Jeśli zdający rozwiąże zadanie do końca i otrzyma $P(A) > 1$, to otrzymuje za całe rozwiązanie **0 punktów**.
2. Jeżeli zdający poprawnie obliczy prawdopodobieństwo w sytuacji rozważania losowania bez zwracania i uzyska wynik $\frac{7}{20}$, to może otrzymać **1 punkt**.
3. Jeżeli zdający przy opisie elementów zbioru A zmienia kolejność liczb i pisze na przykład (1, 2) zamiast (2, 1), to może otrzymać **2 punkty**.

Zadanie 31. (0–2)

Dany jest ciąg arytmetyczny (a_n) , określony dla $n \geq 1$, w którym spełniona jest równość $a_{21} + a_{24} + a_{27} + a_{30} = 100$. Oblicz sumę $a_{25} + a_{26}$.

Przykładowe rozwiązanie

Ponieważ w zadaniu należy obliczyć sumę $a_{25} + a_{26}$, więc zapiszemy daną równość

$a_{21} + a_{24} + a_{27} + a_{30} = 100$ w postaci równoważnej

$$a_{25} - 4r + a_{25} - r + a_{26} + r + a_{26} + 4r = 100,$$

gdzie r oznacza odpowiednio różnicę danego ciągu. Stąd wynika, że

$$a_{25} + a_{26} = 50.$$

Schemat punktowania**Zdający otrzymuje 1 p.**

gdy:

- zapisze równość $a_{21} + a_{24} + a_{27} + a_{30} = 100$ w postaci równoważnej

$$a_{25} - 4r + a_{25} - r + a_{26} + r + a_{26} + 4r = 100 \text{ lub } 4a_1 + 98r = 100, \text{ lub } 2a_1 + 49r = 50$$

i na tym zakończy lub dalej popełni błędy

albo

- zapisze, że $a_{25} + a_{26} = a_1 + 24r + a_1 + 25r = 2a_1 + 49r$

i na tym zakończy lub dalej popełni błędy,

albo

- popełni błąd rachunkowy w przekształcaniu równości $a_{21} + a_{24} + a_{27} + a_{30} = 100$ do postaci równoważnej i konsekwentnie do popełnionego błędu obliczy sumę $a_{25} + a_{26}$.

Zdający otrzymuje 2 p.
gdy obliczy i zapisze, że $a_{25} + a_{26} = 50$.

Uwagi

1. Jeżeli zdający zapisze równość $a_{21} + a_{24} + a_{27} + a_{30} = 100$ w postaci równoważnej $4a_1 + 98r = 100$, a następnie wprowadzi konkretne wartości liczbowe do równania z dwiema niewiadomymi, np. $r = 1$, i nawet poprawnie obliczy $a_{25} + a_{26}$, to otrzymuje **1 punkt** za takie rozwiązanie.
2. Jeżeli zdający myli własności ciągu arytmetycznego z własnościami ciągu geometrycznego, to za całe zadanie otrzymuje **0 punktów**.
3. Jeżeli zdający rozważa wyłącznie konkretne ciągi i nie podaje stosownego uzasadnienia na temat zastosowania tych rozważań do sytuacji ogólnej, to otrzymuje **0 punktów**.
4. Jeżeli zdający zapisuje wyłącznie $a_{25} + a_{26} = 50$, to otrzymuje **0 punktów**.

Zadanie 32. (0–4)

Funkcja kwadratowa $f(x) = ax^2 + bx + c$ ma dwa miejsca zerowe $x_1 = -2$ i $x_2 = 6$. Wykres funkcji f przechodzi przez punkt $A = (1, -5)$. Oblicz najmniejszą wartość funkcji f .

Przykładowe rozwiązania

I sposób rozwiązania

Ponieważ znamy miejsca zerowe funkcji kwadratowej, to możemy zapisać wzór funkcji f w postaci iloczynowej $f(x) = a(x-6)(x+2)$.

Wykres tej funkcji przechodzi przez punkt $A = (1, -5)$, więc otrzymujemy równanie

$$-5 = a(1-6)(1+2),$$

$$-5 = -15a,$$

$$a = \frac{1}{3}.$$

Funkcja określona jest wzorem: $f(x) = \frac{1}{3}(x-6)(x+2)$.

Najmniejsza wartość jest przyjmowana przez funkcję f dla argumentu x_0 , który jest średnią arytmetyczną miejsc zerowych tej funkcji.

Wyznaczamy x_0 i najmniejszą wartość funkcji $f(x_0)$:

$$x_0 = \frac{6-2}{2} = 2, \quad f(x_0) = f(2) = \frac{1}{3}(2-6)(2+2) = -\frac{16}{3}.$$

II sposób rozwiązania

Z treści zadania wynika, że możemy zapisać układ trzech równań:

$$\begin{cases} a \cdot (-2)^2 + b \cdot (-2) + c = 0 \\ a \cdot 6^2 + b \cdot 6 + c = 0 \\ a \cdot 1^2 + b \cdot 1 + c = -5 \end{cases}$$

Po rozwiązaniu układu równań otrzymujemy $a = \frac{1}{3}$, $b = -\frac{4}{3}$ i $c = -4$.

Stąd wynika, że funkcja f określona jest wzorem: $f(x) = \frac{1}{3}x^2 - \frac{4}{3}x - 4$.

Funkcja ta przyjmuje najmniejszą wartość dla argumentu $x_0 = \frac{-b}{2a} = \frac{\frac{4}{3}}{2 \cdot \frac{1}{3}} = 2$.

Obliczamy najmniejszą wartość funkcji: $f(2) = \frac{1}{3} \cdot 2^2 - \frac{4}{3} \cdot 2 - 4 = -\frac{16}{3}$.

Uwaga

Po obliczeniu współczynników a , b i c możemy najmniejszą wartość funkcji obliczyć ze wzoru $q = -\frac{\Delta}{4a}$. Wtedy otrzymujemy

$$f_{\min} = -\frac{\left(-\frac{4}{3}\right)^2 - 4 \cdot \frac{1}{3} \cdot (-4)}{4 \cdot \frac{1}{3}} = -\frac{\frac{16}{9} + \frac{16}{3}}{\frac{4}{3}} = -\frac{16}{3}.$$

Schemat punktowania

Rozwiązanie, w którym postęp jest niewielki, ale konieczny na drodze do pełnego rozwiązania 1 p.

Zdający

- obliczy pierwszą współrzędną wierzchołka paraboli: $p = 2$

albo

- zapisze wzór funkcji f w postaci iloczynowej, z jednym nieznanym współczynnikiem: $f(x) = a(x-6)(x+2)$,

albo

- zapisze trzy równania, w których niewiadomymi są współczynniki a , b , c trójmianu kwadratowego:

$$a \cdot (-2)^2 + b \cdot (-2) + c = 0$$

$$a \cdot 6^2 + b \cdot 6 + c = 0$$

$$a \cdot 1^2 + b \cdot 1 + c = -5$$

i na tym poprzestanie lub dalej popełnia błędy.

Rozwiązanie, w którym jest istotny postęp 2 p.

Zdający

- zapisze wzór funkcji f w postaci iloczynowej, z jednym nieznanym współczynnikiem: $f(x) = a(x-6)(x+2)$ i obliczy wartość a : $a = \frac{1}{3}$

albo

- obliczy współczynniki trójmianu kwadratowego: $a = \frac{1}{3}$, $b = -\frac{4}{3}$ i $c = -4$

i na tym poprzestanie lub dalej popełnia błędy.

Pokonanie zasadniczych trudności zadania 3 p.

Zdający

- obliczy współczynniki trójmianu kwadratowego: $a = \frac{1}{3}$, $b = -\frac{4}{3}$ i $c = -4$ oraz obliczy pierwszą współrzędną wierzchołka paraboli: $p = 2$

albo

- obliczy współczynniki trójmianu kwadratowego: $a = \frac{1}{3}$, $b = -\frac{4}{3}$ i $c = -4$ oraz zapisze, że najmniejsza wartość funkcji jest równa $-\frac{\Delta}{4a}$ oraz obliczy $\Delta = \left(-\frac{4}{3}\right)^2 - 4 \cdot \frac{1}{3} \cdot (-4)$

albo

- zapisze wzór funkcji f w postaci iloczynowej, z jednym nieznanym współczynnikiem: $f(x) = a(x-6)(x+2)$ i obliczy wartość a : $a = \frac{1}{3}$ oraz obliczy pierwszą współrzędną wierzchołka paraboli: $p = 2$

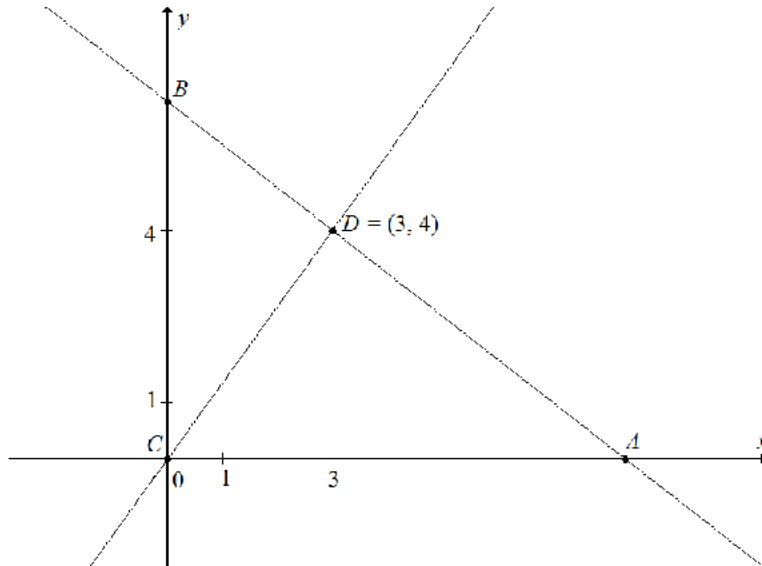
i na tym poprzestanie lub dalej popełnia błędy.

Rozwiązanie pełne 4 p.Zdający obliczy najmniejszą wartość funkcji f : $-\frac{16}{3}$.**Uwagi**

1. Jeżeli zdający popełni błędy (rachunkowe, w przepisaniu), które nie przekreślają poprawności rozumowania i konsekwentnie rozwiąże zadanie do końca, to może otrzymać co najwyżej **3 punkty** za takie rozwiązanie.
2. Jeżeli zdający przyjmuje konkretną wartość $a > 0$, to może otrzymać co najwyżej **1 punkt**.
3. Jeżeli zdający przy wyznaczaniu a popełnia błąd rachunkowy i otrzymuje $a > 0$, to może otrzymać co najwyżej **3 punkty**.
4. Jeżeli zdający przy wyznaczaniu a popełnia błąd rachunkowy i otrzymuje $a < 0$, to może otrzymać co najwyżej **2 punkty**.

Zadanie 33. (0–4)

Punkt $C = (0, 0)$ jest wierzchołkiem trójkąta prostokątnego ABC , którego wierzchołek A leży na osi Ox , a wierzchołek B na osi Oy układu współrzędnych. Prosta zawierająca wysokość tego trójkąta opuszczoną z wierzchołka C przecina przeciwprostokątną AB w punkcie $D = (3, 4)$.



Oblicz współrzędne wierzchołków A i B tego trójkąta oraz długość przeciwprostokątnej AB .

Przykładowe rozwiązania**I sposób rozwiązania**

Współczynnik kierunkowy prostej CD jest równy

$$a_{CD} = \frac{y_D - y_C}{x_D - x_C} = \frac{4 - 0}{3 - 0} = \frac{4}{3}.$$

Prosta AB jest prostopadła do prostej CD , więc jej współczynnik kierunkowy jest równy

$$a_{AB} = -\frac{3}{4}.$$

Prosta ta przechodzi przez punkt $D = (3, 4)$, więc jej równanie ma postać

$$y = -\frac{3}{4}(x - 3) + 4,$$

$$y = -\frac{3}{4}x + \frac{25}{4}.$$

Ponieważ prosta AB przecina oś Oy w punkt B , więc $B = (0, \frac{25}{4})$, natomiast oś Ox w punkcie

A , więc $A = (x_A, 0)$. Zatem

$$0 = -\frac{3}{4}x_A + \frac{25}{4},$$

$$x_A = \frac{25}{3},$$

czyli $A = (\frac{25}{3}, 0)$.

Długość przeciwprostokątnej AB jest zatem równa

$$|AB| = \sqrt{\left(\frac{25}{3} - 0\right)^2 + \left(0 - \frac{25}{4}\right)^2} = \sqrt{\frac{625}{9} + \frac{625}{16}} = \sqrt{625 \cdot \left(\frac{1}{9} + \frac{1}{16}\right)} =$$

$$= \sqrt{625 \cdot \frac{25}{9 \cdot 16}} = 25 \cdot \frac{5}{3 \cdot 4} = \frac{125}{12} = 10 \frac{5}{12}.$$

Schemat punktowania I sposobu rozwiązania

Rozwiązanie, w którym postęp jest niewielki, ale konieczny na drodze do pełnego rozwiązania 1 p.

Zdający zapisze współczynnik kierunkowy prostej CD : $a_{CD} = \frac{4}{3}$

i na tym poprzestanie lub dalej popełnia błędy.

Rozwiązanie, w którym jest istotny postęp 2 p.

Zdający zapisze równanie prostej AB : $y = -\frac{3}{4}(x-3) + 4$

i na tym poprzestanie lub dalej popełnia błędy.

Pokonanie zasadniczych trudności zadania 3 p.

Zdający obliczy współrzędne punktów A i B : $A = \left(\frac{25}{3}, 0\right)$, $B = \left(0, \frac{25}{4}\right)$.

Rozwiązanie pełne 4 p.

Zdający obliczy długość przeciwprostokątnej AB trójkąta ABC : $|AB| = 10 \frac{5}{12}$.

II sposób rozwiązania

Niech $A = (x_A, 0)$ i $B = (0, y_B)$. Długość odcinka CD jest równa

$$|CD| = \sqrt{(3-0)^2 + (4-0)^2} = 5.$$

Z twierdzenia dla trójkątów ACD i BDC otrzymujemy

$$|AD|^2 + |CD|^2 = |AC|^2 \text{ i } |CD|^2 + |BD|^2 = |BC|^2,$$

$$\left(\sqrt{(3-x_A)^2 + (4-0)^2}\right)^2 + 5^2 = x_A^2 \text{ i } \left(\sqrt{(3-0)^2 + (4-y_B)^2}\right)^2 + 5^2 = y_B^2,$$

$$9 - 6x_A + x_A^2 + 16 + 25 = x_A^2 \text{ i } 9 + 16 - 8y_B + y_B^2 + 25 = y_B^2,$$

$$50 = 6x_A \text{ i } 50 = 8y_B,$$

$$x_A = \frac{50}{6} = \frac{25}{3} = 8\frac{1}{3} \text{ i } y_B = \frac{50}{8} = \frac{25}{4} = 6\frac{1}{4}.$$

Zatem $A = \left(\frac{25}{3}, 0\right)$ i $B = \left(0, \frac{25}{4}\right)$.

Długość przeciwprostokątnej AB jest zatem równa

$$|AB| = \sqrt{\left(\frac{25}{3} - 0\right)^2 + \left(0 - \frac{25}{4}\right)^2} = \sqrt{\frac{625}{9} + \frac{625}{16}} = \sqrt{625 \cdot \left(\frac{1}{9} + \frac{1}{16}\right)} =$$

$$= \sqrt{625 \cdot \frac{25}{9 \cdot 16}} = 25 \cdot \frac{5}{3 \cdot 4} = \frac{125}{12} = 10 \frac{5}{12}.$$

Schemat punktowania II sposobu rozwiązania

Rozwiązanie, w którym postęp jest niewielki, ale konieczny na drodze do pełnego rozwiązania..... 1 p.

Zdający zapisze jedno z równań: $\left(\sqrt{(3-x_A)^2+(4-0)^2}\right)^2+5^2=x_A^2$,

$\left(\sqrt{(3-0)^2+(4-y_B)^2}\right)^2+5^2=y_B^2$ z niewiadomą odpowiednio x_A , y_B

i na tym poprzestanie lub dalej popełnia błędy.

Rozwiązanie, w którym jest istotny postęp 2 p.

Zdający zapisze oba równania: $\left(\sqrt{(3-x_A)^2+(4-0)^2}\right)^2+5^2=x_A^2$,

$\left(\sqrt{(3-0)^2+(4-y_B)^2}\right)^2+5^2=y_B^2$ z niewiadomą odpowiednio x_A , y_B

i na tym poprzestanie lub dalej popełnia błędy.

Pokonanie zasadniczych trudności zadania 3 p.

Zdający obliczy współrzędne punktów A i B : $A = \left(\frac{25}{3}, 0\right)$, $B = \left(0, \frac{25}{4}\right)$ i na tym poprzestanie

lub dalej popełnia błędy.

Rozwiązanie pełne..... 4 p.

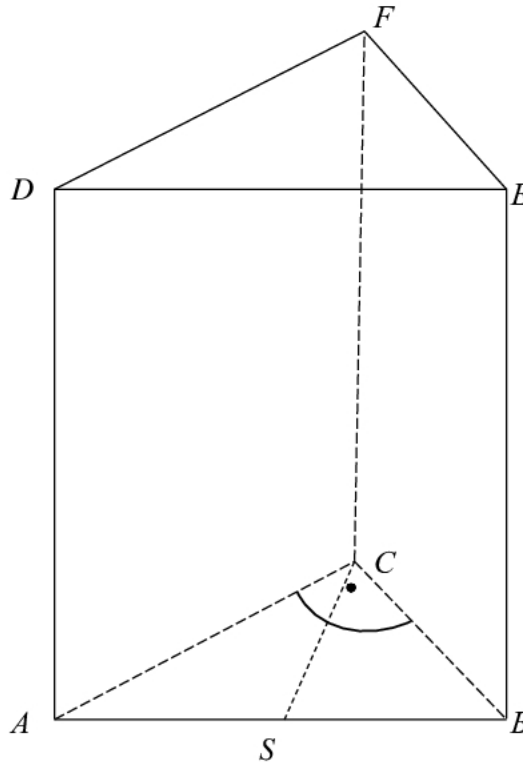
Zdający obliczy długość przeciwprostokątnej AB trójkąta ABC : $|AB| = 10\frac{5}{12}$.

Uwaga (do schematów punktowania I i II sposobu rozwiązania)

Jeżeli zdający popełni błędy (rachunkowe, w przepisywaniu), które nie przekreślają poprawności rozumowania i konsekwentnie rozwiąże zadanie do końca, to może otrzymać co najwyżej **3 punkty** za takie rozwiązanie.

Zadanie 34. (0–5)

Podstawą graniastoslupa prostego $ABCDEF$ jest trójkąt prostokątny ABC , w którym $|\angle ACB| = 90^\circ$ (zobacz rysunek). Stosunek długości przyprostokątnej AC tego trójkąta do długości przyprostokątnej BC jest równy $4 : 3$. Punkt S jest środkiem okręgu opisanego na trójkącie ABC , a długość odcinka SC jest równa 5. Pole ściany bocznej $BEFC$ graniastoslupa jest równe 48. Oblicz objętość tego graniastoslupa.

**Przykładowe rozwiązanie**

Odcinek CS jest promieniem okręgu opisanego na trójkącie ABC . Zatem

$$|CS| = |AS| = |BS| = 5,$$

skąd otrzymujemy $|AB| = 10$.

Ponieważ stosunek długości przyprostokątnej AC do długości przyprostokątnej BC jest równy $4 : 3$, więc możemy przyjąć $|AC| = 4x$ oraz $|BC| = 3x$, gdzie x oznacza współczynnik proporcjonalności. Z twierdzenia Pitagorasa otrzymujemy równanie

$$10^2 = (4x)^2 + (3x)^2,$$

$$100 = 25x^2,$$

$$x^2 = 4,$$

$$x = 2.$$

Zatem $|AB| = 10$ oraz $|BC| = 6$. Pole trójkąta ABC jest równe $P = \frac{1}{2} \cdot 8 \cdot 6 = 24$.

Pole ściany bocznej $BEFC$ jest równe 48, więc

$$|BC| \cdot H = 48, \text{ gdzie } |BE| = H \text{ to wysokość graniastoslupa.}$$

$$6 \cdot H = 48,$$

$$H = 8.$$

Objętość graniastoslupa jest równa $V = P_p \cdot H = 24 \cdot 8 = 192$.

Schemat punktowania

Rozwiązanie, w którym postęp jest wprawdzie niewielki, ale konieczny na drodze do pełnego rozwiązania..... 1 p.

Zdający

- obliczy długość przeciwprostokątnej trójkąta ABC : $|AB|=10$

albo

- zapisze zależność między długościami przyprostokątnych trójkąta ABC , np.:

$$\frac{b}{a} = \frac{4}{3} \text{ lub } (|AC|=4x \text{ i } |BC|=3x)$$

i na tym poprzestanie lub dalej popełnia błędy.

Rozwiązanie, w którym postęp jest istotny..... 2 p.

Zdający zapisze

- równanie pozwalające obliczyć długości przyprostokątnych, np.: $(3x)^2 + (4x)^2 = 10^2$

albo

- układ równań pozwalający obliczyć długości przyprostokątnych, np.:

$$\frac{b}{a} = \frac{4}{3} \text{ i } a^2 + b^2 = 10^2$$

i na tym poprzestanie lub dalej popełnia błędy.

Pokonanie zasadniczych trudności zadania..... 3 p.

Zdający obliczy długości boków trójkąta ABC : $|AB|=10$, $|AC|=8$, $|BC|=6$ i na tym poprzestanie lub dalej popełnia błędy.

Uwaga

Akceptujemy rozwiązanie, w którym zdający wykorzystuje trójkę pitagorejską (6, 8, 10).

Rozwiązanie prawie pełne..... 4 p.

Zdający

- nie obliczy objętości bryły, ale obliczy wysokość graniastosłupa: $H = 8$

albo

- obliczy objętość graniastosłupa, popełniając w trakcie rozwiązania błędy rachunkowe.

Rozwiązanie pełne..... 5 p.

Zdający obliczy objętość graniastosłupa: $V = 192$.

Uwagi

1. Jeżeli zdający rozważa w podstawie graniastosłupa trójkąt inny niż do trójkąta o bokach 6, 8, 10, ale podobny do tego trójkąta o bokach 6, 8, 10, to może otrzymać co najwyżej **2 punkty**.
2. Jeżeli zdający rozkłada liczbę 48 na iloczyn $8 \cdot 6$ i przyjmuje, że 6 jest długością BC , a następnie wyznacza pole podstawy i objętość bryły, to może otrzymać co najwyżej **3 punkty**.