

**EGZAMIN MATURALNY**  
**OD ROKU SZKOLNEGO 2014/2015**

**MATEMATYKA**  
**POZIOM PODSTAWOWY**

**ROZWIĄZANIA ZADAŃ I SCHEMATY PUNKTOWANIA**  
**(A1, A2, A3, A4, A6, A7)**

**GRUDZIEŃ 2014**

### Klucz odpowiedzi do zadań zamkniętych

<b>Nr zadania</b>	1	2	3	4	5	6	7	8	9	10	11	12	13	14	15	16	17	18	19	20	21	22	23	24
<b>Odpowiedź</b>	D	A	C	D	C	D	B	C	A	B	A	D	C	D	A	B	B	C	D	A	A	C	B	D

<b>Wymagania ogólne</b>	<b>Wymagania szczegółowe</b>
-------------------------	------------------------------

#### Zadanie 1. (0–1)

II. Wykorzystanie i interpretowanie reprezentacji.	1.7. Zdający oblicza błąd bezwzględny i błąd względny przybliżenia.
--	---

**Poprawna odpowiedź: D**

#### Zadanie 2. (0–1)

II. Wykorzystanie i interpretowanie reprezentacji.	8.7. Zdający znajduje obrazy niektórych figur geometrycznych (punktu, prostej, odcinka, okręgu, trójkąta itp.) w symetrii osiowej względem osi układu współrzędnych i symetrii środkowej względem początku układu.
--	--

**Poprawna odpowiedź: A**

#### Zadanie 3. (0–1)

II. Wykorzystanie i interpretowanie reprezentacji.	3.7., 3.6. Zdający korzysta z własności iloczynu przy rozwiązywaniu równań typu $x(x+1)(x-7)=0$ ; korzysta z definicji pierwiastka do rozwiązywania równań typu $x^3 = -8$ .
--	--

**Poprawna odpowiedź: C**

#### Zadanie 4. (0–1)

I. Wykorzystanie i tworzenie informacji.	1.9. Zdający wykonuje obliczenia procentowe, oblicza podatki, zysku z lokat (również złożonych na procent składany i na okres krótszy niż rok).
--	---

**Poprawna odpowiedź: D**

#### Zadanie 5. (0–1)

II. Wykorzystanie i interpretowanie reprezentacji.	4.5., 4.14. Zdający rysuje wykres funkcji liniowej, korzystając z jej wzoru; szkicuje wykresy funkcji wykładniczych dla różnych podstaw.
--	--

**Poprawna odpowiedź: C**

**Zadanie 6. (0–1)**

II. Wykorzystanie i interpretowanie reprezentacji.	2.1. Zdający używa wzorów skróconego mnożenia na $(a \pm b)^2$ oraz $a^2 - b^2$ .
--	---

**Poprawna odpowiedź: D****Zadanie 7. (0–1)**

II. Wykorzystanie i interpretowanie reprezentacji.	1.4. Zdający oblicza potęgi o wykładnikach wymiernych i stosuje prawa działań na potęgach o wykładnikach wymiernych.
--	--

**Poprawna odpowiedź: B****Zadanie 8. (0–1)**

I. Wykorzystanie i tworzenie informacji.	3.2. Zdający wykorzystuje interpretację geometryczną układu równań pierwszego stopnia z dwiema niewiadomymi.
--	--

**Poprawna odpowiedź: C****Zadanie 9. (0–1)**

II. Wykorzystanie i interpretowanie reprezentacji.	6.1, 6.3. Zdający wykorzystuje definicje i wyznacza wartości funkcji sinus, cosinus i tangens kątów o miarach od $0^\circ$ do $180^\circ$ ; oblicza miarę kąta ostrego, dla której funkcja trygonometryczna przyjmuje daną wartość (miarę dokładną albo – korzystając z tablic lub kalkulatora – przybliżoną).
--	--

**Poprawna odpowiedź: A****Zadanie 10. (0–1)**

I. Wykorzystanie i tworzenie informacji.	4.1. Zdający określa funkcje za pomocą wzoru, tabeli, wykresu, opisu słownego.
--	--

**Poprawna odpowiedź: B****Zadanie 11. (0–1)**

III. Modelowanie matematyczne.	4.13. Zdający szkicuje wykres funkcji $f(x) = \frac{a}{x}$ dla danego $a$ , korzysta ze wzoru i wykresu tej funkcji do interpretacji zagadnień związanych z wielkościami odwrotnie proporcjonalnymi.
--------------------------------	--

**Poprawna odpowiedź: A**

**Zadanie 12. (0–1)**

II. Wykorzystanie i interpretowanie reprezentacji.	G11.2. Zdający oblicza pole powierzchni i objętość graniastopu prostego, ostrosłupa, walca, stożka, kuli (także w zadaniach osadzonych w kontekście praktycznym).
--	---

**Poprawna odpowiedź: D****Zadanie 13. (0–1)**

I. Wykorzystanie i tworzenie informacji.	4.9. Zdający wyznacza wzór funkcji kwadratowej na podstawie pewnych informacji o tej funkcji lub o jej wykresie.
--	--

**Poprawna odpowiedź: C****Zadanie 14. (0–1)**

I. Wykorzystanie i tworzenie informacji.	8.5. Zdający wyznacza współrzędne środka odcinka.
--	---

**Poprawna odpowiedź: D****Zadanie 15. (0–1)**

II. Wykorzystanie i interpretowanie reprezentacji.	6.1. Zdający wykorzystanie definicje i wyznacza wartości funkcji sinus, cosinus i tangens kątów o miarach od $0^\circ$ do $180^\circ$ .
--	---

**Poprawna odpowiedź: A****Zadanie 16. (0–1)**

III. Modelowanie matematyczne.	5.3. Zdający stosuje wzór na $n$ -ty wyraz i na sumę $n$ początkowych wyrazów ciągu arytmetycznego.
--------------------------------	---

**Poprawna odpowiedź: B****Zadanie 17. (0–1)**

III. Modelowanie matematyczne.	7.4. Zdający korzysta z własności funkcji trygonometrycznych w łatwych obliczeniach geometrycznych, w tym ze wzoru na pole trójkąta ostrokątnego o danych dwóch bokach i kącie między nimi.
--------------------------------	---

**Poprawna odpowiedź: B**

**Zadanie 18. (0–1)**

I. Wykorzystanie i tworzenie informacji.	7.3. Zdający rozpoznaje trójkąty podobne i wykorzystuje (także w kontekstach praktycznych) cechy podobieństwa trójkątów.
--	--

**Poprawna odpowiedź: C****Zadanie 19. (0–1)**

II. Wykorzystanie i interpretowanie reprezentacji.	7.1. Zdający stosuje zależności między kątem środkowym i kątem wpisanym.
--	--

**Poprawna odpowiedź: D****Zadanie 20. (0–1)**

II. Wykorzystanie i interpretowanie reprezentacji.	G9.4. Zdający wyznacza średnią arytmetyczną i medianę zestawu danych.
--	---

**Poprawna odpowiedź: A****Zadanie 21. (0–1)**

II. Wykorzystanie i interpretowanie reprezentacji.	5.4. Zdający stosuje wzór na $n$ -ty wyraz i na sumę $n$ początkowych wyrazów ciągu geometrycznego.
--	---

**Poprawna odpowiedź: A****Zadanie 22. (0–1)**

I. Wykorzystanie i tworzenie informacji.	5.1. Zdający wyznacza wyrazy ciągu określonego wzorem ogólnym.
--	--

**Poprawna odpowiedź: C****Zadanie 23. (0–1)**

III. Modelowanie matematyczne.	10.3. Zdający oblicza prawdopodobieństwa w prostych sytuacjach, stosując klasyczną definicję prawdopodobieństwa.
--------------------------------	--

**Poprawna odpowiedź: B**

**Zadanie 24. (0–1)**

II. Wykorzystanie i interpretowanie reprezentacji.	1.6. Zdający wykorzystuje definicję logarytmu i stosuje w obliczeniach wzory na logarytm iloczynu, logarytm ilorazu i logarytm potęgi o wykładniku naturalnym.
--	--

**Poprawna odpowiedź: D****Zadanie 25. (0–2)**Rozwiąż nierówność:  $-x^2 - 4x + 21 < 0$ .

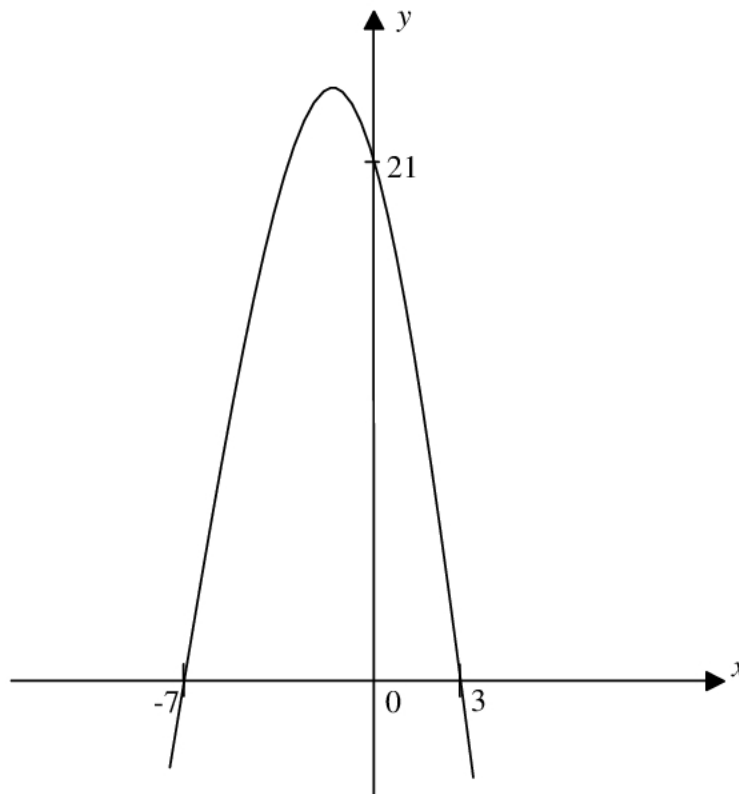
II. Wykorzystanie i interpretowanie reprezentacji.	3.5. Zdający rozwiązuje nierówności kwadratowe z jedną niewiadomą.
--	--

**Rozwiązanie**Obliczamy miejsca zerowe funkcji kwadratowej  $f(x) = -x^2 - 4x + 21$ .

$$\Delta = (-4)^2 - 4 \cdot (-1) \cdot 21 = 16 + 84 = 100$$

$$\sqrt{\Delta} = 10$$

$$x_1 = \frac{4-10}{-2} = 3 \text{ oraz } x_2 = \frac{4+10}{-2} = -7$$

lub zapisujemy nierówność w postaci  $-(x-3)(x+7) < 0$ .Szkicujemy fragment wykresu funkcji kwadratowej  $f$  i na jego podstawie odczytujemy rozwiązanie nierówności

Odpowiedź:  $x \in (-\infty, -7) \cup (3, +\infty)$ .

### Schemat oceniania

#### Zdający otrzymuje 1 pkt

jeżeli:

- prawidłowo obliczy pierwiastki trójmianu kwadratowego  $x_1 = 3$  oraz  $x_2 = -7$  i na tym poprzestanie lub dalej popełni błędy

albo

- rozłoży trójmian kwadratowy  $-x^2 - 4x + 21$  na czynniki liniowe i zapisze nierówność  $-(x-3)(x+7) < 0$  i na tym poprzestanie lub dalej popełni błędy

albo

- popełni błąd rachunkowy przy obliczaniu pierwiastków trójmianu kwadratowego i konsekwentnie do popełnionego błędu rozwiąże nierówność

$$\text{np. } x_1 = \frac{4 - 2\sqrt{17}}{-2} = -2 + \sqrt{17} \text{ oraz } x_2 = \frac{4 + 2\sqrt{17}}{-2} = -2 - \sqrt{17}, \text{ czyli}$$

$$x \in (-\infty, -2 - \sqrt{17}) \cup (-2 + \sqrt{17}, +\infty).$$

#### Zdający otrzymuje 2 pkt

jeżeli:

- poda zbiór rozwiązań nierówności w postaci:  $(-\infty, -7) \cup (3, +\infty)$  lub  $x \in (-\infty, -7) \cup (3, +\infty)$  lub  $x < -7 \vee x > 3$

albo

- poda zbiór rozwiązań nierówności w postaci graficznej z poprawnie zaznaczonymi końcami przedziałów:



#### Uwaga:

Akceptujemy zapis:  $x < -7, x > 3$ .

**Zadanie 26. (0–2)**

Uzasadnij, że żadna liczba całkowita nie jest rozwiązaniem równania  $\frac{2x+4}{x-2} = 2x+1$ .

IV. Użycie i tworzenie strategii.	3.8. Zdający rozwiązuje proste równania wymierne, prowadzące do równań liniowych lub kwadratowych, np. $\frac{x+1}{x+3} = 2$ , $\frac{x+1}{x} = 2x$ .
-----------------------------------	--

**I sposób rozwiązania:**

Zauważamy, że  $x \neq 2$ .

Mnożymy obie strony równania przez  $x-2$  i przekształcamy równanie do postaci równania kwadratowego, np.  $2x^2 - 5x - 6 = 0$ .

Obliczamy wyróżnik trójmianu kwadratowego, znajdującego się po lewej stronie równania.

$$\Delta = 25 + 48 = 73$$

Zauważamy, że  $\sqrt{\Delta} = \sqrt{73}$  jest liczbą niewymierną.

Stwierdzamy, że jeżeli z jednej strony równania występuje trójmian kwadratowy o współczynnikach całkowitych, a z drugiej strony równania liczba zero i  $\sqrt{\Delta}$  tego trójmianu kwadratowego jest liczbą niewymierną, to równanie nie ma rozwiązań w zbiorze liczb całkowitych.

**II sposób rozwiązania:**

Zauważamy, że  $x \neq 2$ .

Przenosimy wyrażenie z prawej strony równania na lewą i przekształcamy lewą stronę równania do postaci ilorazu.

$$\text{Otrzymujemy } \frac{-2x^2 + 5x + 6}{x-2} = 0$$

Mnożymy obie strony równania przez  $x-2$  i otrzymujemy  $-2x^2 + 5x + 6 = 0$ .

Obliczamy miejsca zerowe funkcji kwadratowej  $f(x) = -2x^2 + 5x + 6$ .

$$\Delta = 5^2 - 4 \cdot (-2) \cdot 6 = 25 + 48 = 73$$

$$\sqrt{\Delta} = \sqrt{73}$$

$$x_1 = \frac{-5 - \sqrt{73}}{-4} = \frac{5 + \sqrt{73}}{4} \text{ oraz } x_2 = \frac{-5 + \sqrt{73}}{-4} = \frac{5 - \sqrt{73}}{4}$$

Zauważamy, że rozwiązania są liczbami niewymiernymi.

Stwierdzamy, że żadna liczba całkowita nie jest rozwiązaniem równania.



**Schemat oceniania****Zdający otrzymuje 1 pkt**

jeżeli doprowadzi równanie do postaci  $ax^2 + bx + c = 0$ , np.  $2x^2 - 5x - 6 = 0$ , i obliczy wyróżnik trójmianu kwadratowego  $ax^2 + bx + c$ , np.  $\Delta = 73$

**Zdający otrzymuje 2 pkt**

jeżeli poprawnie uzasadni, że równanie  $\frac{2x+4}{x-2} = 2x+1$  nie ma rozwiązań w zbiorze liczb całkowitych, np. przez wyznaczenie wszystkich rozwiązań równania i zauważenie, że żadne z rozwiązań nie jest liczbą całkowitą.

**Zadanie 27. (0–2)**

Czas połowicznego rozpadu pierwiastka to okres, jaki jest potrzebny, by ze 100% pierwiastka pozostało 50% tego pierwiastka. Oznacza to, że ilość pierwiastka pozostała z każdego grama

pierwiastka po  $x$  okresach rozpadu połowicznego wyraża się wzorem  $y = \left(\frac{1}{2}\right)^x$ .

W przypadku izotopu jodu  $^{131}\text{I}$  czas połowicznego rozpadu jest równy 8 dni. Wyznacz najmniejszą liczbę dni, po upływie których pozostanie z 1 g  $^{131}\text{I}$  nie więcej niż 0,125 g tego pierwiastka.

**Uwaga:**

W arkuszach A6, A7 polecenie do zadania ma inne brzmienie: Wyznacz najmniejszą liczbę dni, po upływie których pozostanie z 1 g  $^{131}\text{I}$  nie więcej niż 0,125 g tego pierwiastka.

V. Rozumowanie i argumentacja.	4.15. Zdający posługuje się funkcjami wykładniczymi do opisu zjawisk fizycznych, chemicznych, a także w zagadnieniach osadzonych w kontekście praktycznym.
--------------------------------	--

**I sposób rozwiązania:**

Stwierdzamy, że po 8 dniach (czyli po pierwszym okresie połowicznego rozpadu) pozostanie:

$$y(1) = \left(\frac{1}{2}\right)^1 = \frac{1}{2} = 0,5 \text{ (g) pierwiastka.}$$

I dalej, po 16 dniach (czyli po drugim okresie połowicznego rozpadu) pozostanie

$$y(2) = \left(\frac{1}{2}\right)^2 = \frac{1}{4} = 0,25 \text{ (g) pierwiastka.}$$

Z kolei po 24 dniach (czyli po trzecim okresie połowicznego rozpadu) pozostanie

$$y(3) = \left(\frac{1}{2}\right)^3 = \frac{1}{8} = 0,125 \text{ (g) pierwiastka.}$$

Odpowiedź: Po 24 dniach pozostanie z 1 g  $^{131}\text{I}$  nie więcej niż 0,125 g tego pierwiastka.

**II sposób rozwiązania;**

Ustalamy po ilu okresach rozpadu połowicznego pozostanie 0,125 g pierwiastka.

Rozwiązujemy nierówność  $\left(\frac{1}{2}\right)^x \leq 0,125$  (lub  $\left(\frac{1}{2}\right)^x < 0,125$ ).

$$\left(\frac{1}{2}\right)^x \leq \left(\frac{1}{2}\right)^3 \quad (\text{lub } \left(\frac{1}{2}\right)^x < \left(\frac{1}{2}\right)^3).$$

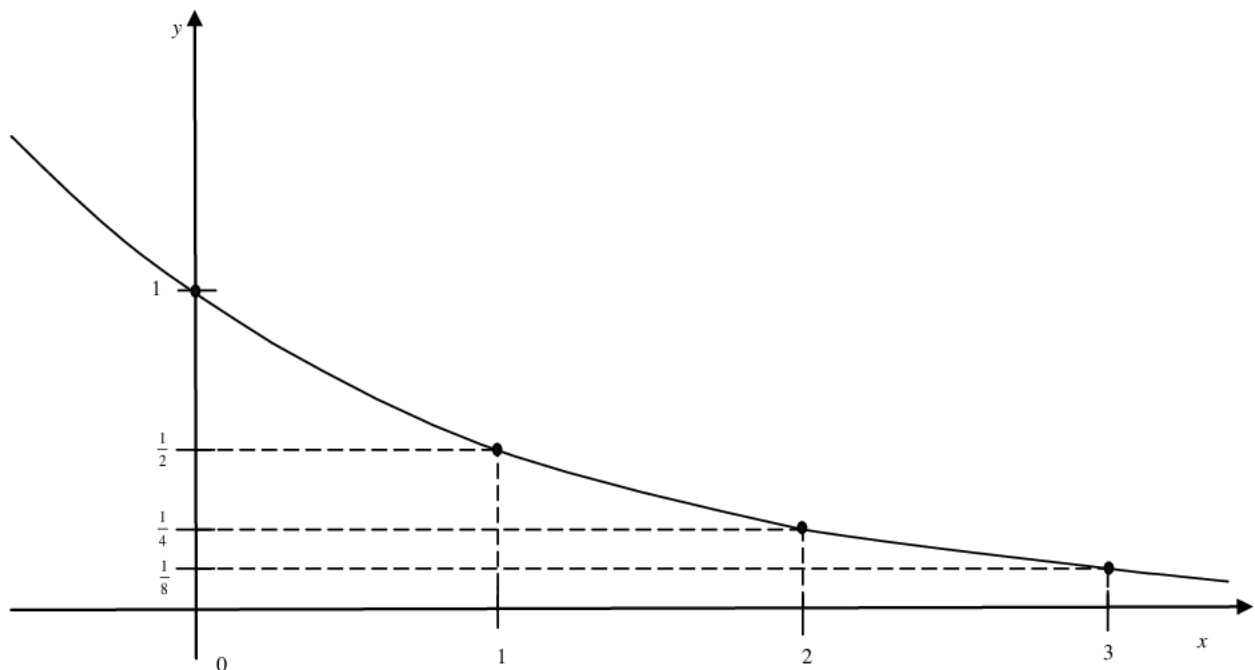
$$x \geq 3 \quad (\text{lub } x > 3).$$

Potrzebne są 3 okresy połowicznego rozpadu, czyli  $3 \cdot 8 = 24$  dni.

Odpowiedź: Po 24 dniach pozostanie z 1 g  $^{131}\text{I}$  nie więcej niż 0,125 g tego pierwiastka.

**III sposób rozwiązania:**

Szkicujemy wykres funkcji  $y = \left(\frac{1}{2}\right)^x$ .



Z wykresu odczytujemy, że  $\left(\frac{1}{2}\right)^x \leq 0,125$ , gdy  $x \geq 3$  (lub że  $\left(\frac{1}{2}\right)^x < 0,125$ , gdy  $x > 3$ ).

Najmniejszą potrzebną liczbą okresów rozpadu połowicznego jest: 3, zatem najmniejszą szukaną liczbą dni jest:  $3 \cdot 8 = 24$ .

Odpowiedź: Po 24 dniach pozostanie z 1 g  $^{131}\text{I}$  nie więcej niż 0,125 g tego pierwiastka.

**Schemat oceniania****Zdający otrzymuje 1 pkt**

- jeżeli poprawnie ustali ilość pierwiastka, jaka pozostanie po upływie 16 dni i na tym poprzestanie lub dalej popełni błędy

albo

- gdy poprawnie ustali liczbę okresów rozpadu połowicznego, po których pozostanie 0,125 g pierwiastka i na tym poprzestanie lub dalej popełni błędy

albo

- gdy zapisze nierówność  $\left(\frac{1}{2}\right)^x \leq \left(\frac{1}{2}\right)^3$  (lub  $\left(\frac{1}{2}\right)^x \leq \frac{1}{2^3}$ , lub  $\left(\frac{1}{2}\right)^x \leq \frac{1}{8}$ , lub  $\left(\frac{1}{2}\right)^x < \left(\frac{1}{2}\right)^3$ , lub  $\left(\frac{1}{2}\right)^x < \frac{1}{2^3}$ , lub  $\left(\frac{1}{2}\right)^x < \frac{1}{8}$ ) i na tym poprzestanie lub dalej popełni błędy

albo

- gdy odczyta z wykresu funkcji  $y = \left(\frac{1}{2}\right)^x$  zbiór argumentów, dla których wartości funkcji są nie większe (mniejsze) od 3.

### Zdający otrzymuje 2 pkt

jeżeli obliczy najmniejszą liczbę dni, po upływie których pozostanie z 1 g  $^{131}\text{I}$  nie więcej niż 0,125 g tego pierwiastka: 24.

### Zadanie 28. (0–2)

Uzasadnij, że jeżeli liczba całkowita nie dzieli się przez 3, to jej kwadrat przy dzieleniu przez 3 daje resztę 1.

V. Rozumowanie i argumentacja.	G6.1., 2.1., G6.6. Zdający opisuje za pomocą wyrażeń algebraicznych związki między różnymi wielkościami, używa wzorów skróconego mnożenia na $(a \pm b)^2$ oraz $a^2 - b^2$ , wyłącza wspólny czynnik z wyrazów sumy algebraicznej poza nawias.
--------------------------------	---

### Rozwiązanie:

Ustalamy, że liczba całkowita  $k$ , która nie dzieli się przez 3, daje się zapisać na jeden z dwóch sposobów:

– sposób I (gdy reszta z dzielenia przez 3 jest równa 1):  $k = 3n + 1$ , gdzie  $n$  jest liczbą całkowitą,

– sposób II (gdy reszta z dzielenia przez 3 jest równa 2):  $k = 3n + 2$ , gdzie  $n$  jest liczbą całkowitą.

Przy tych ustaleniach możemy zapisać kwadrat liczby  $k$  w zależności od  $n$ .

W pierwszym przypadku  $k^2 = (3n + 1)^2 = 9n^2 + 6n + 1 = 3(3n^2 + 2n) + 1$ .

W drugim przypadku  $k^2 = (3n + 2)^2 = 9n^2 + 12n + 4 = 9n^2 + 12n + 3 + 1 = 3(3n^2 + 4n + 1) + 1$

W obu przypadkach liczba  $k^2$  jest sumą liczby podzielnej przez 3 i liczby 1, zatem reszta z dzielenia  $k^2$  przez 3 jest równa 1.

**Schemat oceniania****Zdający otrzymuje 1 pkt**

- jeżeli w przypadku liczby całkowitej, dla której reszta z dzielenia przez 3 jest równa 1, uzasadni, że reszta z dzielenia kwadratu tej liczby przez 3 jest równa 1 i na tym poprzestanie lub popełni błędy w dalszej części rozumowania

albo

- jeżeli w przypadku liczby całkowitej, dla której reszta z dzielenia przez 3 jest równa 2, uzasadni, że reszta z dzielenia kwadratu tej liczby przez 3 jest równa 1 i na tym poprzestanie lub popełni błędy w dalszej części rozumowania,

albo

- jeżeli przeprowadza uzasadnienie tezy w dwóch przypadkach: kiedy reszta z dzielenia liczby całkowitej przez 3 jest równa 1 oraz kiedy reszta z dzielenia liczby całkowitej przez 3 jest równa 2, ale popełnia błędy w przynajmniej jednym z tych przypadków.

**Zdający otrzymuje. 2 pkt**

jeżeli przeprowadzi poprawne uzasadnienie faktu: reszta z dzielenia przez 3 kwadratu liczby całkowitej, niepodzielnej przez 3, jest równa 1.

**Zadanie 29. (0–2)**

Wartość prędkości średniej obliczamy jako iloraz drogi i czasu, w którym ta droga została przebyta. Samochód przejechał z miejscowości A do miejscowości C przez miejscowość B, która znajduje się w połowie drogi z A do C. Wartość prędkości średniej samochodu na trasie z A do B była równa 40 km/h, a na trasie z B do C – 60 km/h. Oblicz wartość prędkości średniej samochodu na całej trasie z A do C.

V. Rozumowanie i argumentacja.	G6.1., G6.7. Zdający opisuje za pomocą wyrażeń algebraicznych związku między różnymi wielkościami, wyznacza wskazaną wielkość z podanych wzorów, w tym geometrycznych i fizycznych.
-----------------------------------	---

**I sposób rozwiązania:**

Oznaczamy przez  $s$  drogę z A do C, przez  $t_1$  czas przejazdu z A do B, a przez  $t_2$  czas przejazdu z B do C.

Z warunków zadania otrzymujemy równania:  $40 = \frac{s}{t_1}$  oraz  $60 = \frac{s}{t_2}$ .

Po przekształceniach wyznaczamy  $t_1$  i  $t_2$ :  $t_1 = \frac{s}{80}$  oraz  $t_2 = \frac{s}{120}$ .

Możemy wyznaczyć średnią prędkość samochodu na drodze z A do C:

$$v = \frac{s}{t_1 + t_2} = \frac{s}{\frac{s}{80} + \frac{s}{120}} = \frac{s}{\frac{3s + 2s}{240}} = \frac{240s}{5s} = 48.$$

Odpowiedź: Wartość średniej prędkości na trasie z  $A$  do  $C$  jest równa 48 km/h.

### II sposób rozwiązania:

Przy podanych średnich prędkościach na dwóch odcinkach drogi, składających się na całą drogę, prędkość średnia na całej drodze jest określona jednoznacznie. Bez straty ogólności możemy założyć, że trasa z  $A$  do  $C$  ma długość 120 km, wówczas przejazd z  $A$  do  $B$  trwałby 1,5 h, zaś przejazd z  $B$  do  $C$  trwałby 1 h.

Możemy wyznaczyć średnią prędkość samochodu na drodze z  $A$  do  $C$ :

$$v = \frac{120}{1,5+1} = \frac{120}{2,5} = \frac{1200}{25} = 48.$$

Odpowiedź: Wartość średniej prędkości na trasie z  $A$  do  $C$  jest równa 48 km/h.

### Schemat oceniania

#### Zdający otrzymuje 1 pkt

jeżeli:

- zapisze zależność między średnią prędkością na trasie z  $A$  do  $C$  a długością drogi

między  $A$  i  $C$ , np.  $v = \frac{s}{\frac{s}{80} + \frac{s}{120}}$ .

albo

- przedstawi sposób wyznaczania wartości średniej prędkości na trasie z  $A$  do  $C$  przy poprawnie przyjętych konkretnych wartościach liczbowych dla drogi i czasu przejazdu na poszczególnych częściach trasy, np.  $v = \frac{120}{1,5+1}$ .

#### Zdający otrzymuje 2 pkt

jeżeli obliczy wartość średniej prędkości na trasie z  $A$  do  $C$ : 48 km/h.

### Uwaga:

Zdający może posłużyć się znaną zależnością między prędkościami średnimi na odcinkach drogi a prędkością średnią na całej drodze i wyznaczyć wartość średniej prędkości przez podstawienie do odpowiedniego wzoru, np. może wykorzystać średnią harmoniczną.

**Zadanie 30. (0–4)**

Zakupiono 16 biletów do teatru, w tym 10 biletów na miejsca od 1. do 10. w pierwszym rzędzie i 6 biletów na miejsca od 11. do 16. w szesnastym rzędzie. Jakie jest prawdopodobieństwo zdarzenia, polegającego na tym, że 2 wylosowane bilety, spośród szesnastu, będą biletami na sąsiadujące miejsca?

III. Modelowanie matematyczne.	10.3. Zdający oblicza prawdopodobieństwa w prostych sytuacjach, stosując klasyczną definicję prawdopodobieństwa.
--------------------------------	--

**I sposób rozwiązania:**

Opisujemy zbiór zdarzeń elementarnych.

$$\Omega = \{(1, 2), (1, 3), (1, 4), \dots, (1, 10), (1, 11), \dots, (1, 16), \\ (2, 1), (2, 3), (2, 4), \dots, (2, 10), (2, 11), \dots, (2, 16), \\ (3, 1), (3, 2), (3, 4), \dots, (3, 10), (3, 11), \dots, (3, 16), \\ (4, 1), (4, 2), (4, 3), \dots, (4, 10), (4, 11), \dots, (4, 16), \\ \dots \\ (16, 1), (16, 2), (16, 3), \dots, (16, 10), (16, 11), \dots, (16, 15)\}$$

Obliczamy liczbę zdarzeń elementarnych:  $|\Omega| = 16 \cdot 15 = 240$ .

Podajemy zdarzenia elementarne sprzyjające zajściu zdarzenia  $A$ , które polega na tym, że 2 wylosowane bilety, spośród szesnastu, są biletami na sąsiadujące miejsca:

$$A = \{(1, 2), (2, 1), (2, 3), (3, 2), (3, 4), (4, 3), (4, 5), \\ (5, 4), (5, 6), (6, 5), (6, 7), (7, 6), (7, 8), (8, 7), \\ (8, 9), (9, 8), (9, 10), (10, 9), (11, 12), (12, 11), (12, 13), \\ (13, 12), (13, 14), (14, 13), (14, 15), (15, 14), (15, 16), (16, 15)\}$$

$$|A| = 28$$

Obliczamy prawdopodobieństwo zajścia zdarzenia  $A$ :  $P(A) = \frac{|A|}{|\Omega|} = \frac{28}{240} = \frac{7}{60}$ .

**II sposób rozwiązania**

Rysujemy kwadraty w 16 wierszach i 16 kolumnach i wykreślamy te kwadraty, dla których numer wiersza jest równy numerowi kolumny. Pozostałe kwadraty odpowiadają jednakowo prawdopodobnym zdarzeniom elementarnym.

	1	2	3	4	5	6	7	8	9	10	11	12	13	14	15	16
1	X															
2		X														
3			X													
4				X												
5					X											
6						X										
7							X									
8								X								
9									X							
10										X						
11											X					
12												X				
13													X			
14														X		
15															X	
16																X

$$|\Omega| = 16 \cdot 15 = 240$$

Zaznaczymy kwadraty, odpowiadające zdarzeniom sprzyjającym zdarzeniu  $A$ , które polega na tym, że 2 wylosowane bilety, spośród szesnastu, są biletami na sąsiadujące miejsca.

	1	2	3	4	5	6	7	8	9	10	11	12	13	14	15	16
1	X	!														
2	!	X	!													
3		!	X	!												
4			!	X	!											
5				!	X	!										
6					!	X	!									
7						!	X	!								
8							!	X	!							
9								!	X	!						
10									!	X						
11											X	!				
12												X	!			
13													X	!		
14														X	!	
15															X	!
16																X

$$|A| = 28$$

Obliczamy prawdopodobieństwo zajścia zdarzenia  $A$ :  $P(A) = \frac{|A|}{|\Omega|} = \frac{28}{240} = \frac{7}{60}$ .

**Schemat oceniania:**

**Rozwiązanie, w którym postęp jest niewielki, ale konieczny na drodze do pełnego rozwiązania – 1 pkt**

Zdający

- zapisze liczbę wszystkich zdarzeń elementarnych:  $|\Omega| = 16 \cdot 15$  lub  $|\Omega| = 240$

albo

- wypisze zdarzenia elementarne sprzyjające zdarzeniu  $A$ , które polega na tym, że 2 wylosowane bilety, spośród szesnastu, są biletami na sąsiadujące miejsca (np. w postaci tabeli) lub w inny sposób opíše te zdarzenia i na tym zakończy lub dalej popełnia błędy.



**Rozwiązanie, w którym jest istotny postęp – 2 pkt**

Zdający zapisze liczbę wszystkich zdarzeń elementarnych oraz wypisze zdarzenia elementarne sprzyjające zdarzeniu  $A$  (np. w postaci tabeli) lub w inny sposób opíše te zdarzenia.

**Pokonanie zasadniczych trudności zadania – 3 pkt**

Zdający zapisze liczbę wszystkich zdarzeń elementarnych oraz liczbę wszystkich zdarzeń elementarnych sprzyjających zdarzeniu  $A$ :

$$|\Omega| = 16 \cdot 15 \text{ (lub } |\Omega| = 240), |A| = 9 + 9 + 5 + 5 \text{ (lub } |A| = 28).$$

**Rozwiązanie pełne – 4 pkt**

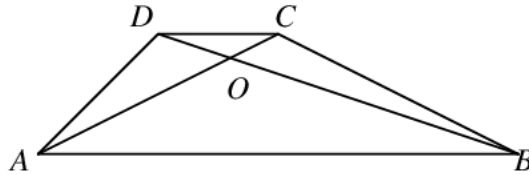
Zdający obliczy prawdopodobieństwo zdarzenia  $A$ :  $P(A) = \frac{7}{60}$ .

**Uwaga:**

Jeśli zdający rozwiąże zadanie do końca i otrzyma  $P(A) > 1$ , to otrzymuje za całe rozwiązanie 0 punktów.

**Zadanie 31. (0–4)**

W trapezie  $ABCD$  ( $AB \parallel CD$ ) przekątne  $AC$  i  $BD$  przecinają się w punkcie  $O$  takim, że  $|AO|:|OC|=5:1$ . Pole trójkąta  $AOD$  jest równe 10. Uzasadnij, że pole trapezu  $ABCD$  jest równe 72.



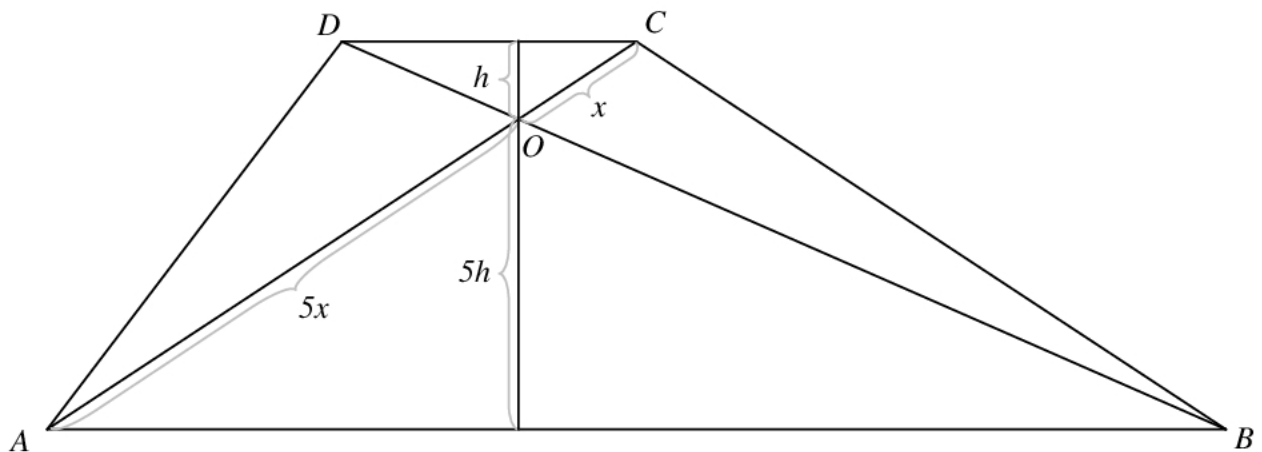
V. Rozumowanie i argumentacja.	7.3., SP11.2. Zdający rozpoznaje trójkąty podobne i wykorzystuje (także w kontekstach praktycznych) cechy podobieństwa trójkątów, oblicza pola: kwadratu, prostokąta, rombu, równoległoboku, trójkąta, trapezu przedstawionych na rysunku (w tym na własnym rysunku pomocniczym) oraz w sytuacjach praktycznych.
--------------------------------	--

**I sposób rozwiązania:**

Trójkąty  $ABO$  i  $CDO$  są podobne (na podstawie cechy  $kk$ ).

Jeżeli  $|CO| = x$ , to  $|AO| = 5x$ , ponadto  $|AB| = 5|CD|$ .

Jeżeli wysokość w trójkącie  $CDO$  opuszczona na bok  $CD$  jest równa  $h$ , to wysokość w trójkącie  $ABO$  opuszczona na bok  $AB$  jest równa  $5h$ .



Możemy zapisać dwa wzory opisujące pole trójkąta  $ACD$ .

- $P_{\Delta ACD} = P_{\Delta AOD} + P_{\Delta CDO} = 10 + P_{\Delta CDO}$
- $P_{\Delta ACD} = \frac{1}{2} \cdot |CD| \cdot (h + 5h) = 3 \cdot |CD| \cdot h = 6 \cdot \frac{1}{2} \cdot |CD| \cdot h = 6P_{\Delta CDO}$

Możemy zatem zapisać równość:

$$6P_{\Delta CDO} = 10 + P_{\Delta CDO}$$

Wobec tego:  $5P_{\Delta CDO} = 10$ .

$$P_{\Delta CDO} = 2$$

Możemy wyznaczyć pole trójkąta  $ACD$ :  $P_{\Delta ACD} = 10 + P_{\Delta CDO} = 10 + 2 = 12$ .

Obliczmy pole trójkąta  $ABC$ .

$$P_{\Delta ABC} = \frac{1}{2} \cdot |AB| \cdot (h + 5h) = 3 \cdot |AB| \cdot h = 3 \cdot 5 \cdot |CD| \cdot h = 30 \cdot \frac{1}{2} \cdot |CD| \cdot h = 30P_{\Delta CDO} = 60$$

Obliczamy pole trapezu  $ABCD$ .

$$P_{ABCD} = P_{\Delta ACD} + P_{\Delta ABC} = 12 + 60 = 72$$

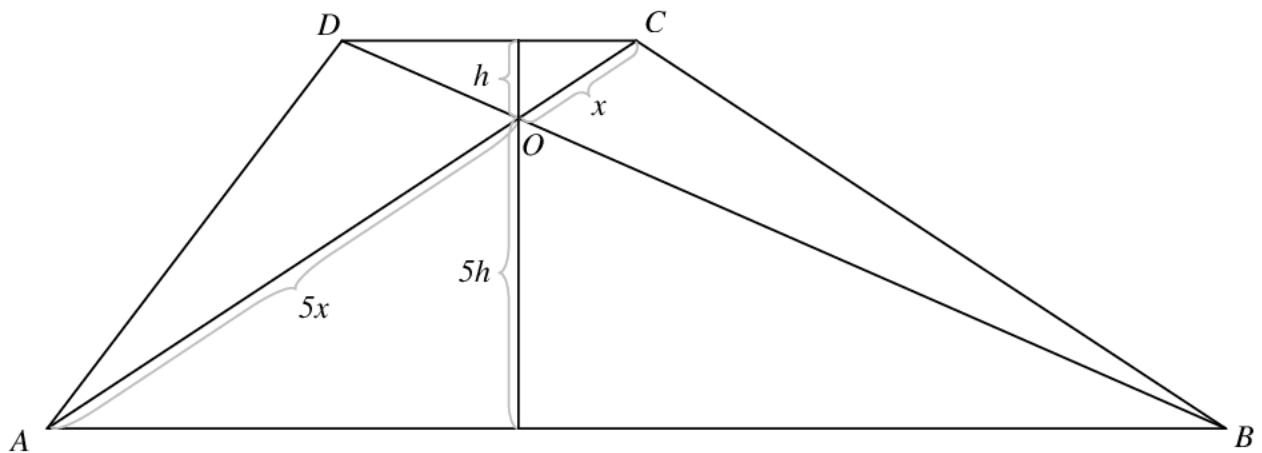
Zatem wykazaliśmy, że pole trapezu  $ABCD$  jest równe 72.

## II sposób rozwiązania:

Trójkąty  $ABO$  i  $CDO$  są podobne (na podstawie cechy  $kk$ ).

Jeżeli  $|CO| = x$ , to  $|AO| = 5x$ , ponadto  $|AB| = 5|CD|$ .

Jeżeli wysokość w trójkącie  $CDO$  opuszczona na bok  $CD$  jest równa  $h$ , to wysokość w trójkącie  $ABO$  opuszczona na bok  $AB$  jest równa  $5h$ .



Możemy zapisać dwa wzory opisujące pole trójkąta  $ACD$ .

- $P_{\Delta ABD} = P_{\Delta AOD} + P_{\Delta ABO} = 10 + P_{\Delta ABO} = 10 + \frac{5}{2} \cdot |AB| \cdot h$
- $P_{\Delta ABD} = \frac{1}{2} \cdot |AB| \cdot (h + 5h) = 3 \cdot |AB| \cdot h$

Możemy zatem zapisać równość:

$$3 \cdot |AB| \cdot h = 10 + \frac{5}{2} \cdot |AB| \cdot h$$

Wobec tego:  $0,5 \cdot |AB| \cdot h = 10$ .

$$|AB| \cdot h = 20$$

Możemy wyznaczyć pole trójkąta  $ABCD$ :  $P_{\Delta ABD} = 3 \cdot |AB| \cdot h = 3 \cdot 20 = 60$ .

Obliczmy pole trójkąta  $BCD$ .

$$P_{\Delta BCD} = \frac{1}{2} \cdot |CD| \cdot (h + 5h) = \frac{1}{2} \cdot \frac{6}{5} \cdot |AB| \cdot h = 0,6 \cdot |AB| \cdot h = 0,6 \cdot 20 = 12$$

Obliczamy pole trapezu  $ABCD$ .

$$P_{ABCD} = P_{\Delta ABD} + P_{\Delta BCD} = 60 + 12 = 72$$

Zatem wykazaliśmy, że pole trapezu  $ABCD$  jest równe 72.

**Schemat oceniania**

**Rozwiązanie, w którym postęp jest niewielki, ale konieczny na drodze do pełnego rozwiązania zadania – 1 pkt**

- Zapisanie pola trójkąta  $ACD$  w zależności od pola trójkąta  $CDO$  oraz w zależności od boku  $CD$

albo

- Zapisanie pola trójkąta  $ABD$  w zależności od pola trójkąta  $ADO$  oraz w zależności od boku  $AB$ .

**Rozwiązanie, w którym jest istotny postęp – 2 pkt**

- Obliczenie pola trójkąta  $CDO$

albo

- Obliczenie pola trójkąta  $ABD$ .

**Pokonanie zasadniczych trudności zadania – 3 pkt**

- Zapisanie zależności między polem trójkąta  $ABC$  a jedną z podstaw trapezu i wysokością trapezu

albo

- Zapisanie zależności między polem trójkąta  $BCD$  a jedną z podstaw trapezu i wysokością trapezu,

albo

- Zapisanie zależności między polami trójkątów  $ABO$  i  $CDO$  oraz uzasadnienie, że pole trójkąta  $BCO$  jest równe 10.

**Rozwiązanie pełne – 4 pkt**

Przedstawienie poprawnego uzasadnienia, że pole trapezu  $ABCD$  jest równe 72.

**Zadanie 32. (0–4)**

Punkty  $A = (3, 3)$  i  $B = (9, 1)$  są wierzchołkami trójkąta  $ABC$ , a punkt  $M = (1, 6)$  jest środkiem boku  $AC$ . Oblicz współrzędne punktu przecięcia prostej  $AB$  z wysokością tego trójkąta, poprowadzoną z wierzchołka  $C$ .

IV. Użycie i tworzenie strategii.	8.1., 8.5., 8.3., 8.4. Zdający wyznacza równanie prostej przechodzącej przez dwa dane punkty (w postaci kierunkowej lub ogólnej), wyznacza współrzędne środka odcinka, wyznacza równanie prostej, która jest równoległa lub prostopadła do prostej danej w postaci kierunkowej i przechodzi przez dany punkt, oblicza współrzędne punktu przecięcia dwóch prostych.
-----------------------------------	---

**Rozwiązanie:**

Wyznamy współrzędne punktu  $C = (k, l)$ .

Współrzędne punktu  $M$  muszą być średnimi arytmetycznymi współrzędnych punktów  $A$  i  $C$ .

$$\text{Zatem odpowiednio: } 1 = \frac{3+k}{2} \text{ i } 6 = \frac{3+l}{2}$$

Obliczamy  $k$  i  $l$ .

$$k = -1 \quad l = 9$$

Wyznamy równanie prostej  $AB$ .

Współrzędne punktów  $A$  i  $B$  muszą spełniać równanie tej prostej:  $y = ax + b$ .

$$\begin{cases} 3 = 3a + b \\ 1 = 9a + b \end{cases}$$

Obliczamy  $a$  i  $b$ .

$$a = -\frac{1}{3} \quad b = 4$$

Prosta  $AB$  ma równanie  $y = -\frac{1}{3}x + 4$ .

Wyznamy równanie prostej prostopadłej do prostej  $AB$ , przechodzącej przez punkt  $C$ .

Prosta ta musi mieć równanie postaci  $y = 3x + d$ .

Punkt  $C$  należy do tej prostej, zatem:  $9 = -3 + d$ .

$$d = 12$$

Szukane równanie prostej ma postać:  $y = 3x + 12$ .

Wyznamy współrzędne punkt wspólnego dla tej prostej i prostej  $AB$ , gdyż jest to punkt przecięcia prostej  $AB$  i wysokości trójkąta poprowadzonej z wierzchołka  $C$ .

$$\text{Wystarczy rozwiązać układ równań } \begin{cases} y = 3x + 12 \\ y = -\frac{1}{3}x + 4 \end{cases}$$

Szukane współrzędne mają wartości  $x = -2, 4$  i  $y = 4, 8$ .

**Schemat oceniania**

**Rozwiązanie, w którym postęp jest niewielki, ale konieczny na drodze do pełnego rozwiązania zadania – 1 pkt**

- Wyznaczenie współrzędnych punktu  $C$ :  $C = (-1, 9)$

albo

- Wyznaczenie równania prostej  $AB$ :  $y = -\frac{1}{3}x + 4$

**Rozwiązanie, w którym jest istotny postęp – 2 pkt**

Wyznaczenie:

współrzędnych punktu  $C$ :  $C = (-1, 9)$

oraz równania prostej  $AB$ :  $y = -\frac{1}{3}x + 4$ .

**Pokonanie zasadniczych trudności zadania – 3 pkt**

Wyznaczenie równania prostej prostopadłej do prostej  $AB$ , przechodzącej przez punkt  $C$ :

$$y = 3x + 12.$$

**Rozwiązanie pełne – 4 pkt**

Obliczenie współrzędnych punktu przecięcia prostej  $AB$  z wysokością trójkąta  $ABC$  poprowadzoną z wierzchołka  $C$ .

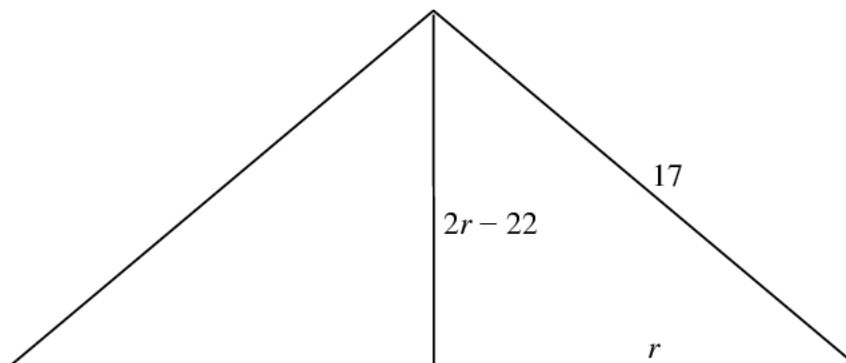
**Zadanie 33. (0–4)**

Tworząca stożka ma długość 17, a wysokość stożka jest krótsza od średnicy jego podstawy o 22. Oblicz pole powierzchni całkowitej i objętość tego stożka.

V. Rozumowanie i argumentacja	3.4., G11.2. Zdający rozwiązuje równania kwadratowe z jedną niewiadomą, oblicza pole powierzchni i objętość graniastopła prostego, ostrosłupa, walca, stożka, kuli (także w zadaniach osadzonych w kontekście praktycznym).
----------------------------------	---

**Rozwiązanie:**

Narysujmy przekrój osiowy stożka i oznaczmy promień podstawy stożka przez  $r$ .



Zauważamy, że  $2r - 22$  musi być liczbą dodatnią, jako długość odcinka. Zatem  $r$  jest większe niż 11.

Z twierdzenia Pitagorasa otrzymujemy następującą zależność:

$$(2r - 22)^2 + r^2 = 289$$

$$4r^2 - 88r + 484 + r^2 = 289$$

$$5r^2 - 88r + 195 = 0$$

$$\Delta = 7744 - 3900 = 3844$$

$$\sqrt{\Delta} = 62$$

$$r_1 = \frac{88 - 62}{10} = 2,6 \quad r_2 = \frac{88 + 62}{10} = 15$$

$r_1$  odrzucamy, bo jest liczbą mniejszą od 11.

Dalsze obliczenia prowadzimy dla przypadku  $r = 15$ .

Obliczamy wysokość stożka:  $2 \cdot 15 - 22 = 8$ .

Obliczamy objętość stożka:  $V = \frac{1}{3} \cdot \pi \cdot 15^2 \cdot 8 = 600\pi$

Obliczamy powierzchnię całkowitą stożka:  $P = \pi \cdot 15(15 + 17) = 480\pi$

### Schemat oceniania

**Rozwiązanie, w którym postęp jest niewielki, ale konieczny na drodze do pełnego rozwiązania zadania – 1 pkt**

Zapisanie równania z jedną niewiadomą, pozwalającego na wyliczenie długości promienia podstawy stożka lub wysokości stożka, np.  $(2r - 22)^2 + r^2 = 289$

**Rozwiązanie, w którym jest istotny postęp – 2 pkt**

Rozwiązanie równania kwadratowego w zbiorze liczb rzeczywistych.

**Pokonanie zasadniczych trudności zadania – 3 pkt**

Wyznaczenie jedynej możliwej długości promienia podstawy stożka i odrzucenie wartości sprzecznej z warunkami zadania oraz wyznaczenie wysokości stożka:  $r = 15$  i  $h = 8$

**Rozwiązanie pełne – 4 pkt**

Poprawne obliczenie objętości i pola powierzchni całkowitej bryły.

$$V = \frac{1}{3} \cdot \pi \cdot 15^2 \cdot 8 = 600\pi$$

$$P = \pi \cdot 15(15 + 17) = 480\pi$$