

Nazwa kwalifikacji: **Wykonywanie robót szkodliwych**  
 Oznaczenie kwalifikacji: **M.48**  
 Wersja arkusza: **X**

**M.48-X-19.06**Czas trwania egzaminu: **60 minut**

**EGZAMIN POTWIERDZAJĄCY KWALIFIKACJE W ZAWODZIE**  
**Rok 2019**  
**CZEŚĆ PISEMNA**

**Instrukcja dla zdającego**

1. Sprawdź, czy arkusz egzaminacyjny zawiera 10 stron. Ewentualny brak stron lub inne usterki zgłoś przewodniczącemu zespołu nadzorującego.
2. Do arkusza dołączona jest KARTA ODPOWIEDZI, na której w oznaczonych miejscach:
  - wpisz oznaczenie kwalifikacji,
  - zamaluj kratkę z oznaczeniem wersji arkusza,
  - wpisz swój numer PESEL\*,
  - wpisz swoją datę urodzenia,
  - przyklej naklejkę ze swoim numerem PESEL.
3. Arkusz egzaminacyjny zawiera test składający się z 40 zadań.
4. Za każde poprawnie rozwiązane zadanie możesz uzyskać 1 punkt.
5. Aby zdać część pisemną egzaminu musisz uzyskać co najmniej 20 punktów.
6. Czytaj uważnie wszystkie zadania.
7. Rozwiązania zaznaczaj na KARCIE ODPOWIEDZI długopisem lub piórem z czarnym tuszem/atramentem.
8. Do każdego zadania podane są cztery możliwe odpowiedzi: A, B, C, D. Odpowiada im następujący układ kratek w KARCIE ODPOWIEDZI:

A	B	C	D
---	---	---	---

9. Tylko jedna odpowiedź jest poprawna.
10. Wybierz właściwą odpowiedź i zamaluj kratkę z odpowiadającą jej literą – np., gdy wybrałeś odpowiedź „A”:

■	B	C	D
---	---	---	---

11. Staraj się wyraźnie zaznaczać odpowiedzi. Jeżeli się pomylisz i błędnie zaznaczysz odpowiedź, otocz ją kółkiem i zaznacz odpowiedź, którą uważasz za poprawną, np.

○■	B	C	■
----	---	---	---

12. Po rozwiązaniu testu sprawdź, czy zaznaczyłeś wszystkie odpowiedzi na KARCIE ODPOWIEDZI i wprowadziłeś wszystkie dane, o których mowa w punkcie 2 tej instrukcji.

**Pamiętaj, że oddajesz przewodniczącemu zespołu nadzorującego tylko KARTĘ ODPOWIEDZI.**

***Powodzenia!***

\* w przypadku braku numeru PESEL – seria i numer paszportu lub innego dokumentu potwierdzającego tożsamość

**Zadanie 1.**

Tyłna część jednostki pływającej to

- A. kokpit.
- B. dziób.
- C. burta.
- D. rufa.

**Zadanie 2.**

Który żagiel oznaczono na rysunku kolorem czerwonym?

- A. Fok.
- B. Grot.
- C. Bezan.
- D. Sztaksel.

**Zadanie 3.**

Na rysunku przedstawiono konstrukcję szkieletu

- A. nadbudówki.
- B. pokładu.
- C. kadłuba.
- D. masztu.

**Zadanie 4.**

Materiałami niezbędnymi do produkcji konstrukcji kadłubów łodzi i jachtów są:

- A. cement, piach, woda.
- B. tkanina szklana, żywica, żelkot.
- C. tkanina bawełniana, klej, silikon.
- D. farba olejna, rozpuszczalnik, aerozol.

**Zadanie 5.**

Do wykonania w kadłubie jachtu otworu o średnicy 4 mm należy użyć

- A. pilarki.
- B. frezarki.
- C. szlifierki.
- D. wiertarki.

### Zadanie 6.

Na rysunku przedstawiono

- A. piłę taśmową.
- B. frezarkę CNC.
- C. pompę próżniową.
- D. tokarkę uniwersalną.



### Zadanie 7.

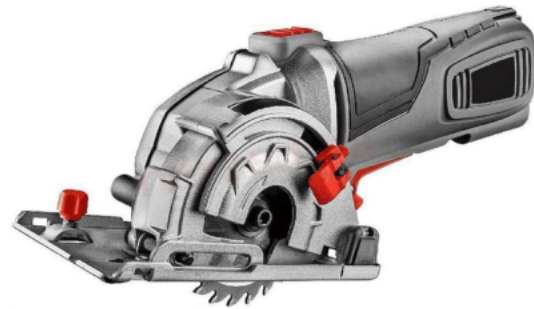
Otwór  $\varnothing 51$  mm w płycie OSB należy wykonać

- A. dłutem.
- B. wiertłem.
- C. tarnikiem.
- D. otwornicą.

### Zadanie 8.

Urządzenia przedstawionego na rysunku używa się do

- A. wiercenia.
- B. polerowania.
- C. cięcia elementów drewnianych.
- D. spawania elementów stalowych.



### Zadanie 9.

Do laminowania ręcznego maty szklanej stosuje się

- A. wałek.
- B. młotek.
- C. wkrętak.
- D. poziomicę.

### Zadanie 10.

Którymi materiałami należy pokryć matę szklaną podczas wykonywania gotowego wyrobu z laminatu?

- A. Szpachlą i utwardzaczem.
- B. Żywicą i utwardzaczem.
- C. Woskiem i parafiną.
- D. Topkotem i talkiem.

**Zadanie 11.**

W przypadku produkcji jednostkowej z uwzględnieniem najniższych kosztów wytworzenia wyrobu formę z laminatu należy wykonać z

- A. drewna konstrukcyjnego.
- B. blachy aluminiowej.
- C. płyty laminowanej.
- D. płyty OSB.

**Zadanie 12.**

Na rysunku przedstawiono płytę

- A. OSB
- B. ABS
- C. PCV
- D. MDF

**Zadanie 13.**

Który z zestawów odzieży ochronnej zawiera środki ochrony niezbędne do pracy przy wyrobach z laminatu?

- A. Kamizelka odblaskowa, bluza ocieplana, kask.
- B. Fartuch skórzany przedni, rękawice skórzane, maska.
- C. Nakolanniki, ochronniki słuchu, pas monterski na narzędzia.
- D. Kombinezon jednoczęściowy, rękawice ochronne, gogle, półmaska.

**Zadanie 14.**

Produkty chemiczne służące do produkcji wyrobów z laminatu przechowuje się zgodnie z

- A. normą jakości.
- B. kodeksem pracy.
- C. kartą techniczną.
- D. ulotką reklamową.

**Zadanie 15.**

Przy wykonywaniu modelu kadłuba z płyty MDF ostatnią czynnością jest nałożenie

- A. szpachli natryskowej o strukturze zamkniętej przy pomocy pistoletu natryskowego.
- B. maty szklanej o gramaturze 150 g/m<sup>2</sup> i laminowanie jej wałkiem aluminiowym.
- C. żelkotu narzędziowego przy użyciu wałka malarskiego.
- D. żywicy konstrukcyjnej przy użyciu wałka malarskiego.

**Zadanie 16.**

Na rysunku przedstawiono połączenie

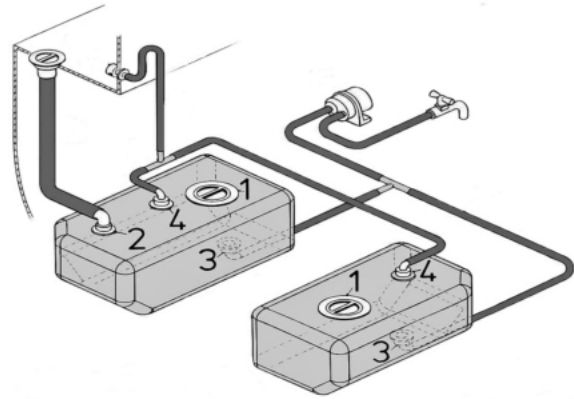
- A. sprężynowe.
- B. wpustowe.
- C. gwintowe.
- D. nitowe.



**Zadanie 17.**

Określ na podstawie rysunku ile pokryw rewizyjnych należy zastosować w instalacji wody pitnej.

- A. 1 pokrywę.
- B. 2 pokrywy.
- C. 3 pokrywy.
- D. 4 pokrywy.

**Zadanie 18.**

W przypadku braku instrukcji montażu specjalistycznego urządzenia jachtowego należy skontaktować się z

- A. właścicielem jachtu.
- B. projektantem jachtu.
- C. dostawcą urządzenia.
- D. dyrektorem produkcji.

**Zadanie 19.**

Filtr siatkowy wody zaburtowej instalacji chłodzącej silnik spalinowy przedstawiono na rysunku



A.



B.



C.



D.

**Zadanie 20.**

Odcięcie dopływu prądu do silnika spalinowego spowoduje

- A. wzrost zużycia paliwa.
- B. zatrzymanie się silnika.
- C. nierównomierną pracę silnika.
- D. wyłączenie z pracy niektórych cylindrów.

**Zadanie 21.**

W przypadku problemów występujących podczas montażu silnika należy skorzystać z konsultacji specjalistycznej u

- A. stolarza.
- B. tapicera.
- C. hydraulika.
- D. mechanika.

**Zadanie 22.**

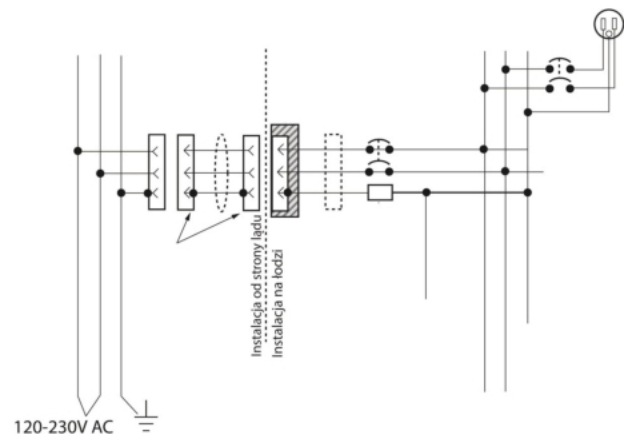
Przedstawiony na rysunku zbiornik służy do przechowywania

- A. gazu.
- B. wody.
- C. jedzenia.
- D. powietrza.

**Zadanie 23.**

Na rysunku przedstawiono schemat instalacji

- A. sanitarnej.
- B. elektrycznej.
- C. hydraulicznej.
- D. pneumatycznej.

**Zadanie 24.**

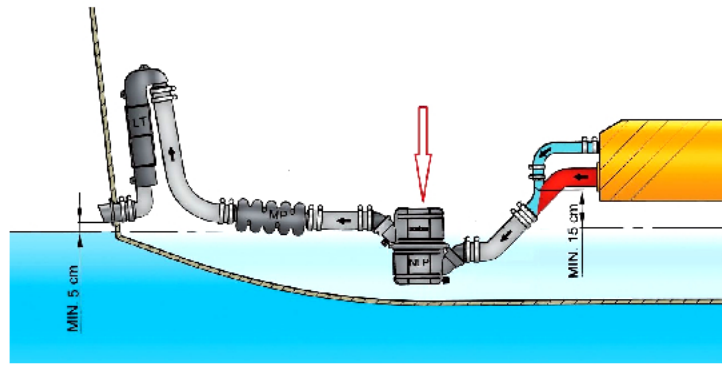
Silnik spalinowy o zapłonie samoczynnym (ZS) zasilany jest

- A. naftą.
- B. wodorem.
- C. olejem napędowym.
- D. benzyną bezołowiową.

**Zadanie 25.**

Który element przedstawionego na rysunku układu wydechowego silnika spalinowego wskazano strzałką?

- A. Blokadę wodną.
- B. Wąż wydechowy.
- C. Kolano mieszające.
- D. Końcówkę wydechu.

**Zadanie 26.**

Na rysunku przedstawiono

- A. tester gazowy.
- B. reduktor gazowy.
- C. złączkę gazową prostą.
- D. złączkę gazową kątową.

**Zadanie 27.**

Do oceny stanu kadłuba jachtu pod względem zawartości wody należy użyć

- A. pirometru.
- B. higrometru.
- C. manometru.
- D. woltomierza.

**Zadanie 28.**

Do wykonania pomiaru średnicy łącznika należy użyć

- A. linijki.
- B. dalmierza.
- C. suwmiarki.
- D. manometru.

**Zadanie 29.**

Który element wyposażenia jachtu przedstawiono na rysunku?

- A. Windę kotwiczną.
- B. Ster strumieniowy.
- C. Pompę hydrauliczną.
- D. Hydrofor ciśnieniowy.



**Zadanie 30.**

Elementem sterującym pracą jachtowego silnika napędowego jest

- A. stacyjka.
- B. manetka.
- C. alternator.
- D. rozrusznik.

**Zadanie 31.**

Miękką farbę przeciwpiorostową używa się do

- A. jachtów regatowych, których dno jest czyste w trakcie sezonu.
- B. szybkich jachtów motorowych, których dno jest czyste w trakcie sezonu.
- C. jachtów rekreacyjnych, które przez większą część sezonu pozostają w wodzie.
- D. jachtów, które są w trakcie sezonu slipowane (np. na przyczepę) i ponownie wodowane.

**Zadanie 32.**

Który element przedstawionego na rysunku układu napędowego wskazano strzałką?

- A. Podtrzymkę wału.
- B. Kielich montażowy.
- C. Dłavicę pochwy wału.
- D. Sprzęgło metalowo-gumowe.

**Zadanie 33.**

W przypadku pojawienia się osmozy na dnie kadłuba jachtu naprawę należy rozpocząć od

- A. nałożenia na dno kadłuba farby przeciwpiorostowej.
- B. zmatowienia laminatu papierem ściernym 280 i odtłuszczenia.
- C. odtłuszczenia kadłuba acetonem i zamalowania farbą kontaktową.
- D. usunięcia starych warstw farby przeciwpiorostowej aż do powierzchni żelkotu.

**Zadanie 34.**

Podstawowe, poprzeczne elementy usztywnienia szkieletu jachtu to

- A. denniki.
- B. wręgi.
- C. grodzie.
- D. pokładniki.



### Zadanie 35.

Przedstawiony na rysunku wkład do filtra należy oczyścić za pomocą

- A. zimnej wody.
- B. gorącej wody.
- C. sprężonego powietrza.
- D. substancji odtłuszczającej.



### Zadanie 36.

Do wykonania gwintu na wałku należy użyć

- A. wiertła.
- B. narzynki.
- C. rozwiertaka.
- D. gwintownika.

### Zadanie 37.

Naprawę pękniętego kadłuba jachtu wykonanego z laminatu należy rozpocząć od

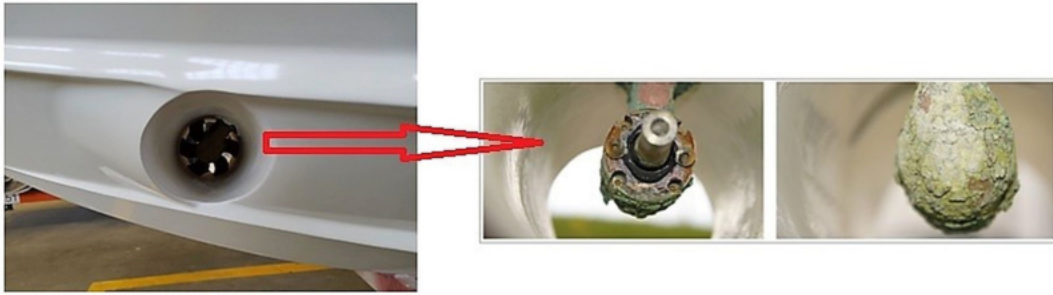
- A. wypolerowania pęknięcia pastą polerską, a następnie polerką filcową.
- B. otworzenia pęknięcia i dotarcia do jego dna za pomocą wiertarki z końcówką rytowniczą.
- C. wypełnienia pęknięcia matą szklaną i żywicą i zeszlifowania nadmiaru po wyschnięciu.
- D. wypełnienia pęknięcia żelkotem i zeszlifowania po wyschnięciu mokrym papierem ściernym.

### Zadanie 38.

Požary styrenu o małym lokalnym zasięgu należy gasić

- A. wodą.
- B. kocem wełnianym.
- C. gaśnicą proszkową.
- D. piaskiem kwarcowym.

### Zadanie 39.



Element wskazany na rysunku strzałką uległ uszkodzeniu na skutek

- A. pęknięcia.
- B. skręcenia.
- C. zgniecenia.
- D. skorodowania.

### Zadanie 40.

W końcowym etapie wygładzania powierzchni kadłuba jachtu należy użyć

- A. polerki.
- B. odkurzacza.
- C. wiertarki ręcznej.
- D. myjki ciśnieniowej.