

**Arkusz zawiera informacje prawnie  
chronione do momentu rozpoczęcia egzaminu**

Układ graficzny © CKE 2019

**CKE** **CENTRALNA  
KOMISJA  
EGZAMINACYJNA**

Nazwa kwalifikacji: **Montaż i obsługa maszyn i urządzeń przemysłu drzewnego**

Oznaczenie kwalifikacji: **M.47**

Numer zadania: **01**

Wypełnia zdający

Miejsce na naklejkę z numerem  
PESEL i z kodem ośrodka

Numer PESEL zdającego\*

--	--	--	--	--	--	--	--	--	--	--	--	--	--	--	--	--	--	--	--

**M.47-01-19.06**

Czas trwania egzaminu: **120 minut**

**EGZAMIN POTWIERDZAJĄCY KWALIFIKACJE W ZAWODZIE  
Rok 2019  
CZĘŚĆ PRAKTYCZNA**

**Instrukcja dla zdającego**

1. Na pierwszej stronie arkusza egzaminacyjnego wpisz w oznaczonym miejscu swój numer PESEL i naklej naklejkę z numerem PESEL i z kodem ośrodka.
2. Na KARCIE OCENY w oznaczonym miejscu przyklej naklejkę z numerem PESEL oraz wpisz:
  - swój numer PESEL\*,
  - oznaczenie kwalifikacji,
  - numer zadania,
  - numer stanowiska.
3. KARTĘ OCENY przekaz zespołowi nadzorującemu.
4. Sprawdź, czy arkusz egzaminacyjny zawiera 7 stron i nie zawiera błędów. Ewentualny brak stron lub inne usterki zgłoś przez podniesienie ręki przewodniczącemu zespołu nadzorującego.
5. Zapoznaj się z treścią zadania oraz stanowiskiem egzaminacyjnym. Masz na to 10 minut. Czas ten nie jest wliczany do czasu trwania egzaminu.
6. Czas rozpoczęcia i zakończenia pracy zapisze w widocznym miejscu przewodniczący zespołu nadzorującego.
7. Wykonaj samodzielnie zadanie egzaminacyjne. Przestrzegaj zasad bezpieczeństwa i organizacji pracy.
8. Jeżeli w zadaniu egzaminacyjnym występuje polecenie „zgłoś gotowość do oceny przez podniesienie ręki”, to zastosuj się do polecenia i poczekaj na decyzję przewodniczącego zespołu nadzorującego.
9. Po zakończeniu wykonania zadania pozostaw rezultaty oraz arkusz egzaminacyjny na swoim stanowisku lub w miejscu wskazanym przez przewodniczącego zespołu nadzorującego.
10. Po uzyskaniu zgody zespołu nadzorującego możesz opuścić salę/miejsce przeprowadzania egzaminu.

***Powodzenia!***

\* w przypadku braku numeru PESEL – seria i numer paszportu lub innego dokumentu potwierdzającego tożsamość

## Zadanie egzaminacyjne

W oparciu o załączone rysunki wykonaj obróbkę elementów z przygotowanych płyt wiórowych laminowanych przeznaczonych do produkcji szafek w zakresie:

1. wiercenia otworów i gniazd na kołki montażowe i złącza mimośrodowe,
2. frezowania wpustów na ścianę tylną.

Zadanie wykonaj na obrabiarkach skrawających wyposażonych w niezbędne oprzyrządowanie, narzędzia skrawające, instrukcje obsługi obrabiarek oraz tabele parametrów skrawania dla danej obrabiarki w odniesieniu do zastosowanych materiałów obrabianych i narzędzi skrawających.

Przed wykonaniem obróbki elementów:

- wytrasuj miejsca wiercenia otworów i gniazd w przygotowanych elementach zgodnie z rysunkami, a następnie zgłoś przewodniczącemu ZN, gotowość do oceny wytrasowanych miejsc wiercenia,
- dobierz oprzyrządowanie i narzędzia skrawające,
- dobierz i nastaw wymagane parametry obróbki,
- sprawdź dokładność ustawienia narzędzi i parametry obróbki poprzez uruchomienie obrabiarek z zastosowaniem elementów próbnych.

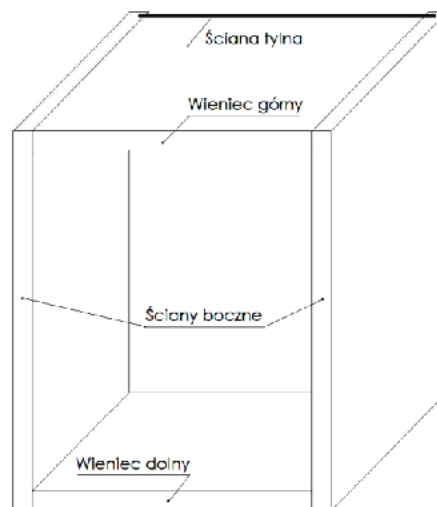
Zgłaszaj przewodniczącemu ZN gotowość do wykonania obróbki płyt na każdym stanowisku pracy.

Po wykonaniu obróbki zdemontuj narzędzia skrawające oraz sprawdź uzyskane wymiary obróbkowe.

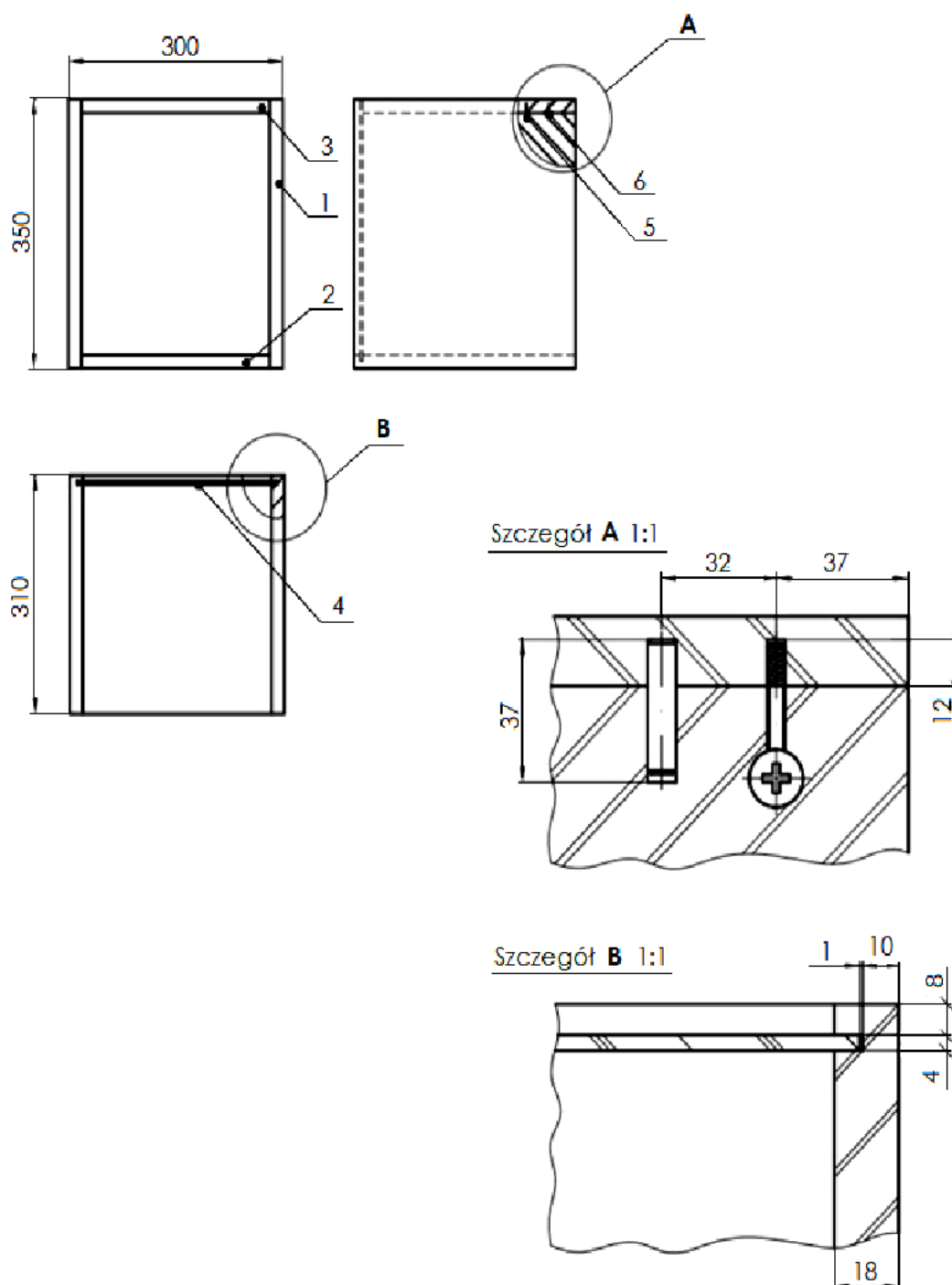
Wyniki pomiarów zapisz w tabeli 1.

Przestrzegaj zasad organizacji pracy, ergonomii, przepisów bezpieczeństwa i higieny pracy oraz ochrony środowiska. Obrobione elementy i arkusz egzaminacyjny pozostaw na uporządkowanym stanowisku pracy.

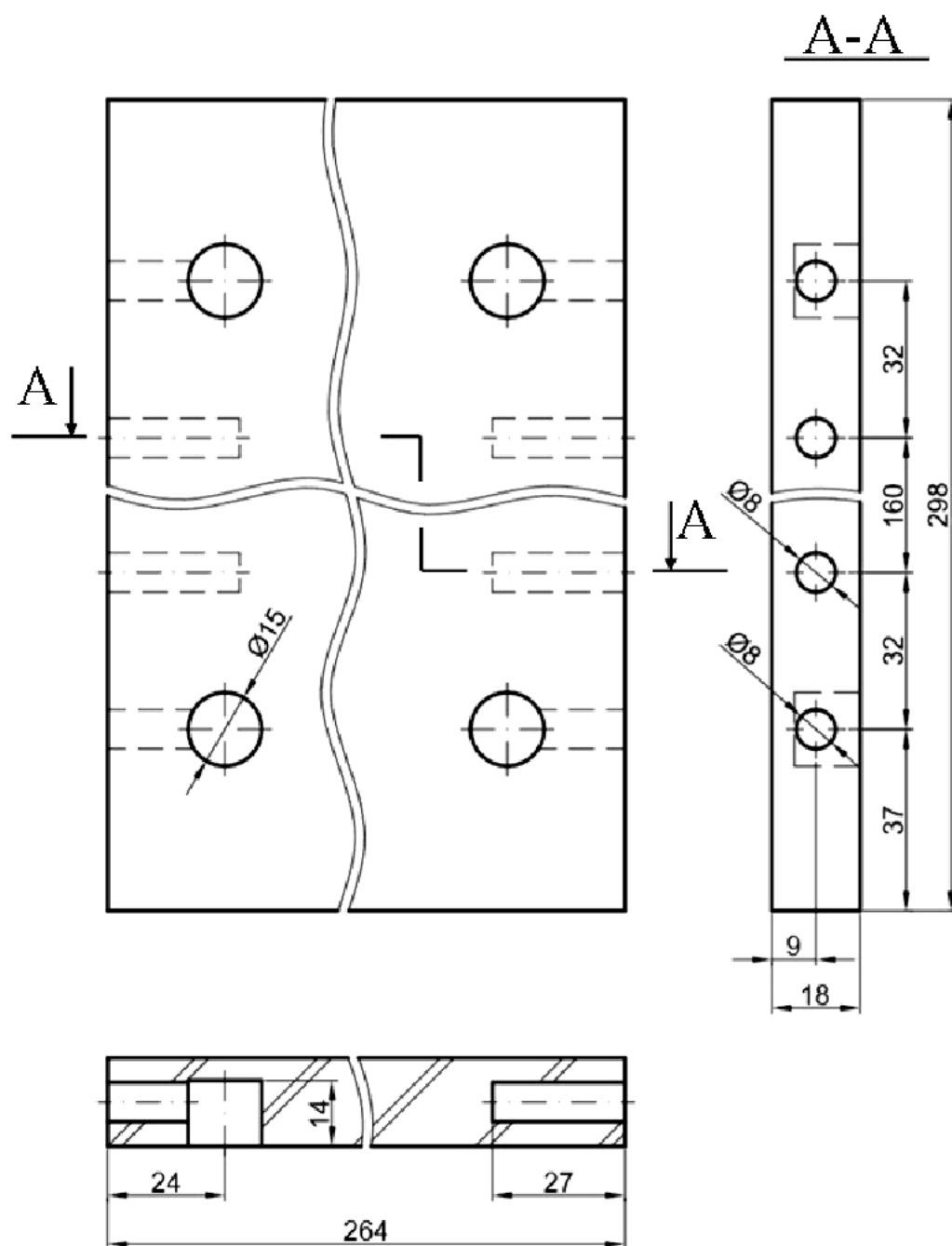
### Dokumentacja techniczna



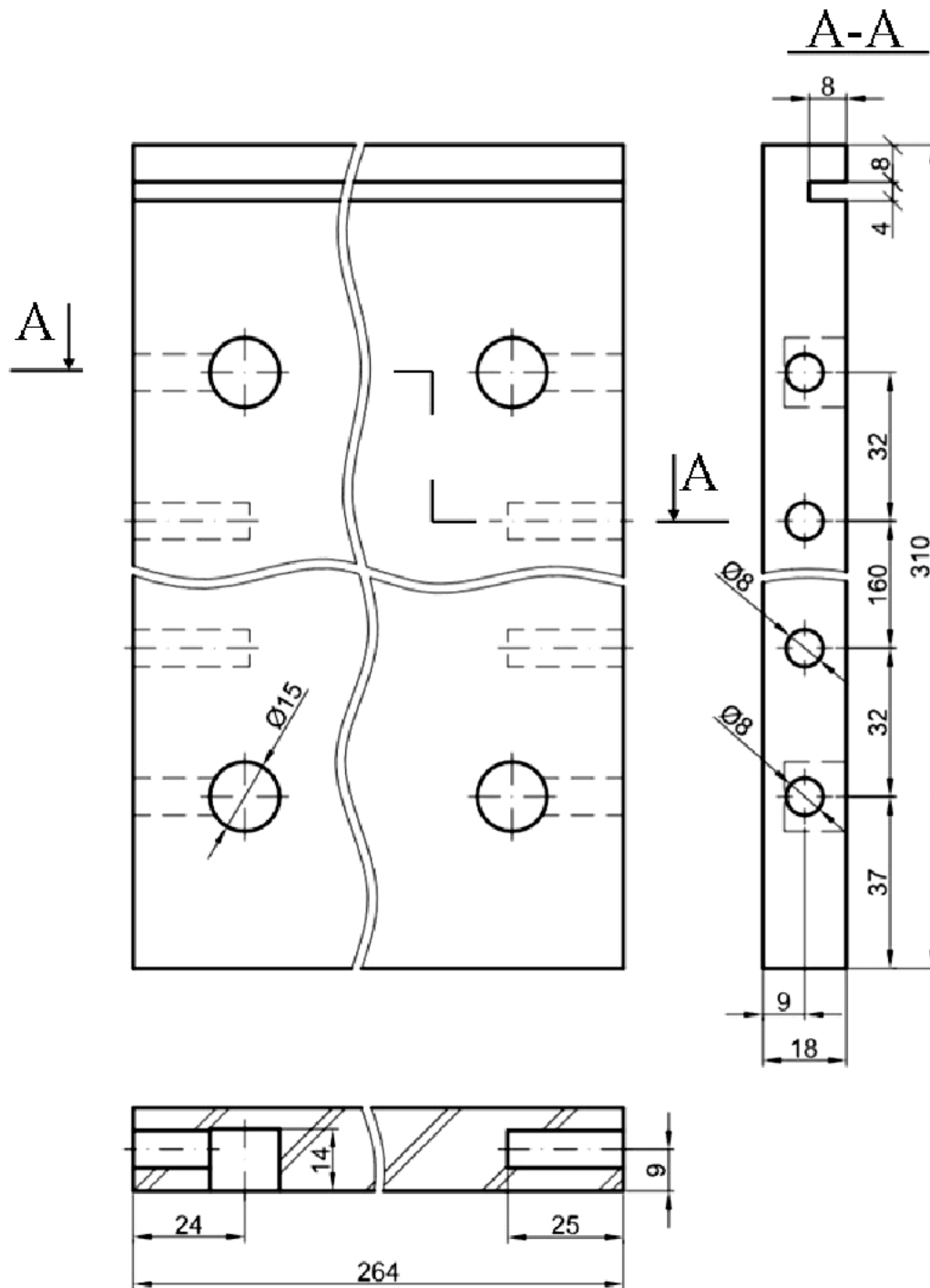
Szafka (widok ogólny)



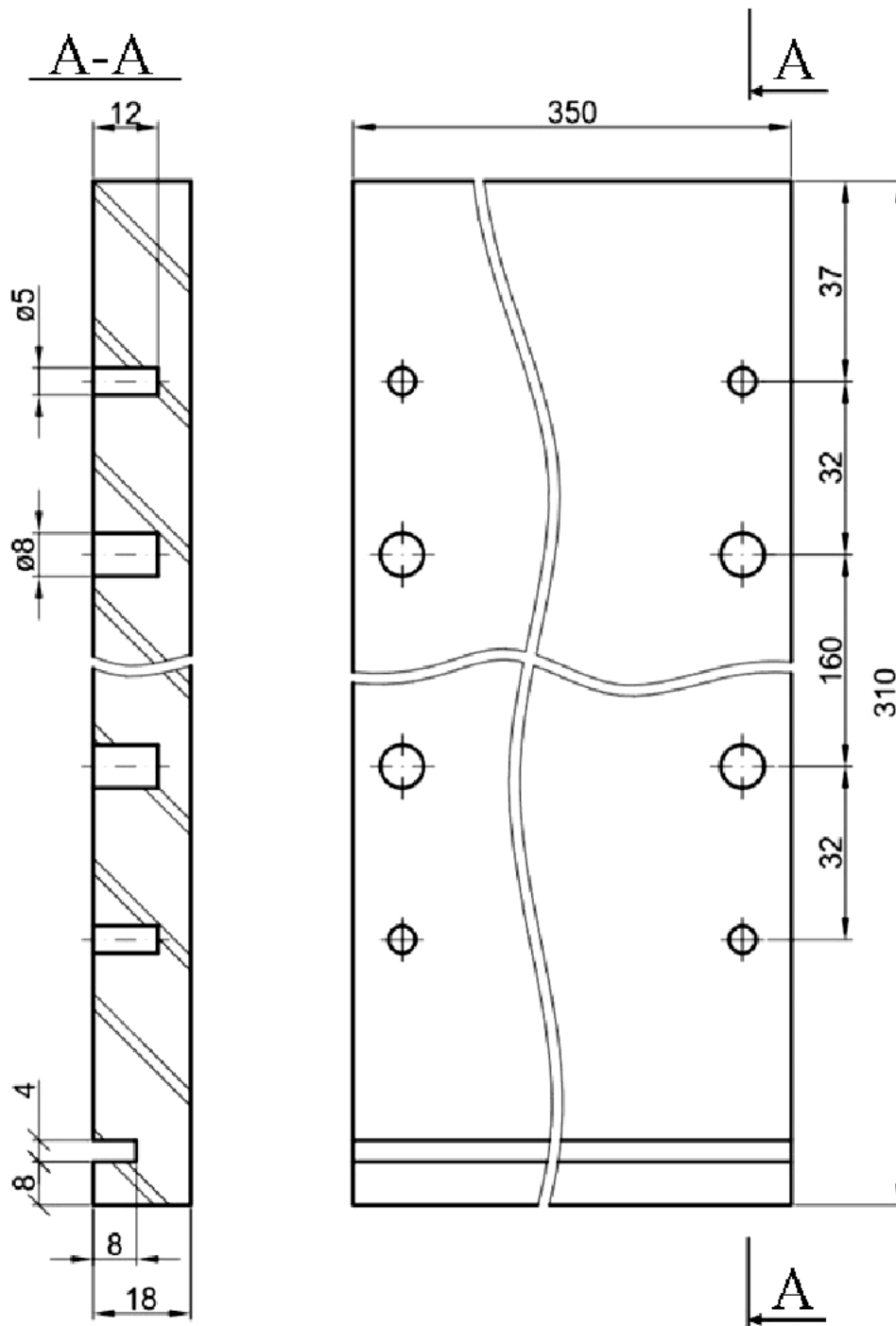
6	Trzpień wkręcany		8	Twister DU 319T					
5	Kotek montażowy		8	Tarcica liściasta	35	ø8			
4	Ściana tylna		1	Płyta HDF	341	292	3		
3	Wieniec górny		1	Płyta wiórowa	298	264	18		
2	Wieniec dolny		1	Płyta wiórowa	310	264	18		
1	Bok szafki		2	Płyta wiórowa	350	310	18		
Nr	Nazwa elementu	Nr normy	Sztuk	Materiał	Wymiary			Uwagi	
								A4	1-5
				Nazwa wyrobu					
				<b>Szafka</b>					



Nr	Wieniec górny Nazwa części	Nr normy	l Liczba sztuk	pł. wiórowa material	298	264	18	uwagi
					dł.	sz.	gr.	
					wymary			A-4
								1-1
					Nazwa przedmiotu <b>Wieniec górny</b>			



Wieniec dolny		1	Pł wiórowa	310	264	18		
Nr	Nazwa części	Nr normy	Liczba sztuk	material	dl	sz	gr	uwagi
								A-4
								1-1
				Nazwa przedmiotu				
				<b>Wieniec dolny</b>				



Bok szafki			2	Pł. wiórowa	350	310	18			
Nr	Nazwa części	Nr normy	Liczba sztuk	materiał	dl	sz	gr	uwagi		
					wymiary			A-4	1-1	
				Nazwa przedmiotu						
				Bok szafki						

**Czas przeznaczony na wykonanie zadania wynosi 120 minut.**

**Ocenię podlegać będą 2 rezultaty:**

- wytrasowane miejsca wiercenia otworów i gniazd na złącza mimośrodowe i kołki montażowe,
- elementy płytowe po obróbce – wyniki pomiarów w tabeli 1,

oraz

przebieg wiercenia otworów i gniazd w ścianach bocznych i wieńcach oraz frezowania wpustów w ścianach bocznych i wieńcu dolnym.

Tabela 1. Wyniki pomiarów

Lp.	Wymiar obróbkowy mm	Wymiar z odchyłkami granicznymi mm*	Wymiar zmierzony przez zdającego mm	Wymiar zmierzony przez egzaminatora mm
1.	Rozstawienie osi 2 otworów $\phi 8$ w wieńcu dolnym (160 mm)	160 $\pm$ 1,2		
2.	Odległość osi otworu $\phi 5$ od krawędzi boku szafki (37 mm)	37 $\pm$ 0,8		
3.	Odległość osi 2 otworów $\phi 15$ od krawędzi w wieńcu dolnym (24 mm)	24 $\pm$ 0,5		
4.	Głębokość 2 otworów $\phi 15$ w wieńcu dolnym (14 mm)	14 $\pm$ 0,5		
5.	Głębokość 2 otworów $\phi 8$ w wieńcu górnym (27 mm)	27 $\pm$ 0,5		
6.	Głębokość 2 otworów $\phi 5$ w boku szafki (12 mm)	12 $\pm$ 0,5		
7.	Głębokość wpustu w boku szafki (8 mm)	8 $\pm$ 0,5		
8.	Głębokość wpustu w wieńcu szafki (8 mm)	8 $\pm$ 0,5		
9.	Odległość krawędzi wpustu od krawędzi boku lub wieńca szafki (8 mm)	8 $\pm$ 0,5		

\* odchyłki graniczne wymiarów wg ISO 2768-1