

Nazwa kwalifikacji: **Montaż i obsługa maszyn i urządzeń przemysłu drzewnego**  
 Oznaczenie kwalifikacji: **M.47**  
 Wersja arkusza: **X**

**M.47-X-19.06**  
 Czas trwania egzaminu: **60 minut**

## EGZAMIN POTWIERDZAJĄCY KWALIFIKACJE W ZAWODZIE Rok 2019 CZĘŚĆ PISEMNA

### Instrukcja dla zdającego

1. Sprawdź, czy arkusz egzaminacyjny zawiera 11 stron. Ewentualny brak stron lub inne usterki zgłoś przewodniczącemu zespołu nadzorującego.
2. Do arkusza dołączona jest KARTA ODPOWIEDZI, na której w oznaczonych miejscach:
  - wpisz oznaczenie kwalifikacji,
  - zamaluj kratkę z oznaczeniem wersji arkusza,
  - wpisz swój numer PESEL\*,
  - wpisz swoją datę urodzenia,
  - przyklej naklejkę ze swoim numerem PESEL.
3. Arkusz egzaminacyjny zawiera test składający się z 40 zadań.
4. Za każde poprawnie rozwiązane zadanie możesz uzyskać 1 punkt.
5. Aby zdać część pisemną egzaminu musisz uzyskać co najmniej 20 punktów.
6. Czytaj uważnie wszystkie zadania.
7. Rozwiązania zaznaczaj na KARCIE ODPOWIEDZI długopisem lub piórem z czarnym tuszem/atramentem.
8. Do każdego zadania podane są cztery możliwe odpowiedzi: A, B, C, D. Odpowiada im następujący układ kratek w KARCIE ODPOWIEDZI:

A	B	C	D
---	---	---	---

9. Tylko jedna odpowiedź jest poprawna.
10. Wybierz właściwą odpowiedź i zamaluj kratkę z odpowiadającą jej literą – np., gdy wybrałeś odpowiedź „A”:

<input checked="" type="checkbox"/>	B	C	D
-------------------------------------	---	---	---

11. Staraj się wyraźnie zaznaczać odpowiedzi. Jeżeli się pomylisz i błędnie zaznaczysz odpowiedź, otocz ją kółkiem i zaznacz odpowiedź, którą uważasz za poprawną, np.

<input checked="" type="checkbox"/>	B	C	<input checked="" type="checkbox"/>
-------------------------------------	---	---	-------------------------------------

12. Po rozwiązaniu testu sprawdź, czy zaznaczyłeś wszystkie odpowiedzi na KARCIE ODPOWIEDZI i wprowadziłeś wszystkie dane, o których mowa w punkcie 2 tej instrukcji.

**Pamiętaj, że oddajesz przewodniczącemu zespołu nadzorującego tylko KARTĘ ODPOWIEDZI.**

***Powodzenia!***

\* w przypadku braku numeru PESEL – seria i numer paszportu lub innego dokumentu potwierdzającego tożsamość

**Zadanie 1.**

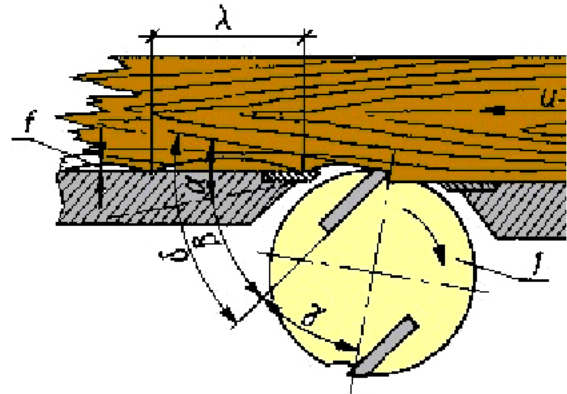
Prawidłowe położenie wierzchołka klina rozszczepiającego w pilarce tarczowej powinno być

- A. równe najwyższemu punktowi tarczy piły lub 2 mm powyżej.
- B. równe najwyższemu punktowi tarczy piły lub 2 mm poniżej.
- C. równo lub powyżej 2 mm grubości piłowanego materiału.
- D. dostosowane do rodzaju piłowanego materiału.

**Zadanie 2.**

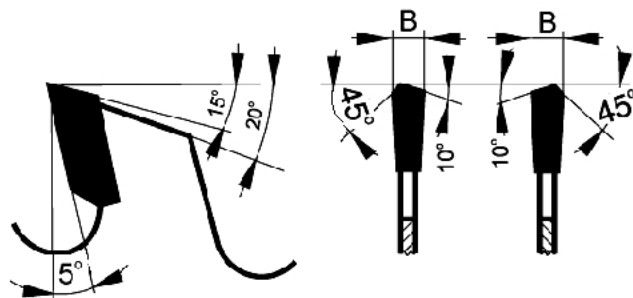
Literą  $\lambda$  na rysunku oznaczono

- A. odległość noży w wale nożowym.
- B. prędkość posuwu elementu.
- C. wartość wysokości noża.
- D. długość fali.

**Zadanie 3.**

Z przedstawionego rysunku zęba piły, odczytaj wartość kąta natarcia.

- A. 5°
- B. 10°
- C. 15°
- D. 45°

**Zadanie 4.**

Zgodnie z aktualnymi wymogami dokumentacja techniczna maszyny **nie musi zawierać**

- A. wykazu zastosowanych norm.
- B. rysunku ogólnego maszyny wraz ze schematami obwodów sterowania.
- C. opisu czynności stosowanych do wyeliminowania zagrożeń stwarzanych przez maszynę.
- D. rysunków lub innych informacji o podzespołach użytych do produkcji maszyny, chyba, że są niezbędne do konserwacji maszyny.

**Zadanie 5.**

Przyrząd przedstawiony na rysunku należy zastosować podczas

- A. montażu łożysk.
- B. demontażu łożysk.
- C. demontażu wałów.
- D. demontażu pierścieni osadczych.

**Zadanie 6.**

Pomiaru średnicy otworu z dokładnością do 0,1 mm można dokonać przy użyciu

- A. metra stolarskiego.
- B. szczelinomierza.
- C. suwmiarki.
- D. liniału.

**Zadanie 7.**

W celu dokładnego wykonania otworu należy użyć

- A. freza.
- B. wiertła.
- C. pogłębiacza.
- D. rozwiertaka.

**Zadanie 8.**

Urządzenie przedstawione na rysunku to

- A. zgrzewarka.
- B. prasa hydrauliczna.
- C. frezarka pneumatyczna.
- D. wiertarka pneumatyczna.



**Zadanie 9.**

Narzędzie przedstawione na rysunku to klucz

- A. płaski.
- B. oczkowy.
- C. nastawny.
- D. nasadzany.

**Zadanie 10.**

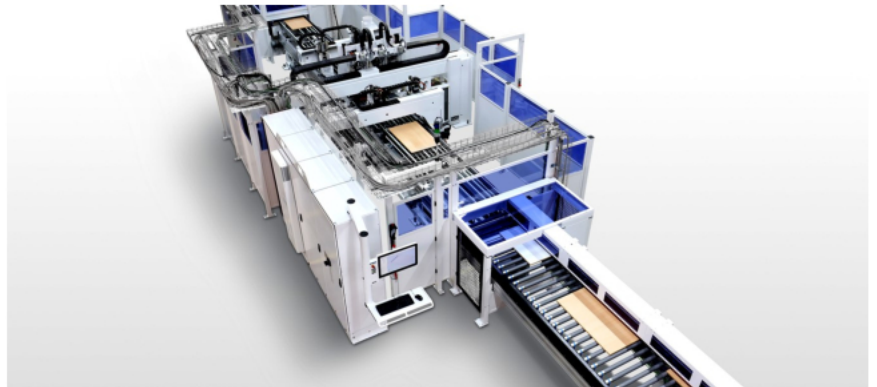
Linie produkcyjną wytwarzającą wyroby z płyty wiórowej laminowanej należy wyposażyć między innymi w

- A. pilarkę panelową.
- B. strugarkę czterostronną.
- C. pilarkę tarczową (wielopiłę).
- D. szlifierkę taśmową do szerokich powierzchni.

**Zadanie 11.**

Na przedstawionym rysunku pokazany jest fragment

- A. linii montażowej mebli.
- B. linii do wykończenia.
- C. centrum obróbczego.
- D. linii do oklejania.

**Zadanie 12.**

Korzystając z danych w tabeli określ maksymalną średnicę freza do zastosowania na frezarce dolnowrzecionowej przy prędkości obrotowej wrzeciona 6 000 obr/min.

- A. 140 mm
- B. 160 mm
- C. 200 mm
- D. 220 mm

Średnica narzędzia [mm]	Prędkość skrawania [m/s]			
	3000	4500	6000	9000
100				47
120				57
140			44	66
160			50	
180		42	57	
200		47	63	
220		52	70	
250		59		
280	44	66		
300	47			
320	50			
DFCB	3000	4500	6000	9000
	Prędkość obrotowa wrzeciona [min <sup>-1</sup> ]			

**Zadanie 13.**

Na podstawie fragmentu planu obróbki elementu mebla skrzyniowego określ prędkość obrotową wrzeciona obrabiarki, wykonującej otwory konstrukcyjne pod złącze kołkowe.

- A. 2 800 obr/min
- B. 3 200 obr/min
- C. 6 000 obr/min
- D. 8 500 obr/min

Fragment planu obróbki technologicznej ściany bocznej regału					
Lp.	Nazwa operacji	Nazwa stanowiska	Parametry technologiczne obróbki	Narzędzia i oprzyrządowanie	Parametry po obróbce
26.	Oklejanie wąskich płaszczyzn	Oklejarka wąskich płaszczyzn JAROMA DCVB-42	Posuw 18 m/min, temp. kleju 200°C	Klej Jowatt	
27.	Frezowanie wręgu pod ścianę tylną	Frezarka dolnowrzecionowa JAROMA DF-1	Obroty wrzeciona 6000 obr/min	Frez nasadzany zataczany gr. 16 mm D=120 mm	Wręg 4x13 mm
28.	Wykonywanie gniazd na kołki listwy cokołowej	Wiertarka wielowrzecionowa GOMA W-25	Obroty wrzecion 2800 obr/min	Wiertło śrubowe z kolcem centrującym (prawe i lewe) D=8 mm	Gniazdo $\phi 8 \times 13$
29.	Wykonywanie otworów na konfirmaty	Wiertarka wielowrzecionowa GOMA W-25	Obroty wrzecion 3000 obr/min	Wiertło śrubowe z kolcem centrującym (prawe i lewe) D=5 mm	Otwór $\phi 5$ P
30.	Wykonywanie gniazd pod podpórki	Wiertarka wielowrzecionowa GOMA W-25	Obroty wrzecion 3200 obr/min	Wiertło śrubowe z kolcem centrującym (prawe i lewe) D=5 mm	Gniazdo $\phi 5 \times 13$

**Zadanie 14.**

Na linii okleinowania wąskich powierzchni stwierdzono nieprecyzyjne docinanie końcówek obrzeża. W celu wyeliminowania problemu należy

- A. zmienić obrzeże na inne.
- B. dociąć ręcznie obrzeże.
- C. wyregulować mechanizm odcinający.
- D. zwiększyć prędkość posuwu elementu.

**Zadanie 15.**

Wskaż prawidłową kolejność operacji technologicznych na linii produkcyjnej wytwarzającej drzwi szafki z płyty wiórowej laminowanej.

- A. Piłowanie z naddatkami, formatowanie elementów, okleinowanie wąskich powierzchni, frezowanie naddatków obrzeża, usunięcie zabrudzeń z kleju, wiercenie gniazd na zawiasy puszkowe.
- B. Piłowanie wstępne, piłowanie do wymiaru, wiercenie gniazd na zawiasy puszkowe, okleinowanie wąskich powierzchni, frezowanie naddatków obrzeża, usunięcie zabrudzeń z kleju.
- C. Formatowanie elementów, okleinowanie wąskich powierzchni, piłowanie do wymiaru, frezowanie naddatków obrzeża, usunięcie zabrudzeń z kleju, wiercenie gniazd na zawiasy puszkowe.
- D. Piłowanie z naddatkami, okleinowanie wąskich powierzchni, frezowanie naddatków obrzeża, wiercenie gniazd na zawiasy puszkowe, formatowanie, usunięcie zabrudzeń z kleju.

**Zadanie 16.**

Na podstawie danych technicznych pilarki tarczowej określ maksymalną grubość piłowanego materiału przy kącie nachylenia piły  $45^\circ$ .

- A. 42 mm
- B. 45 mm
- C. 220 mm
- D. 250 mm

**DANE TECHNICZNE:**

Napięcie:  $\sim 400$  V/50 Hz  
 Obroty jałowe: 4 000 obr/min  
 Moc: 2 500 W  
 Średnica tarczy: 250 mm  
 Wymiary stołu głównego:  $800 \times 520$  mm  
 Wymiary dodatkowego stolika:  $800 \times 320$  mm  
 Pochylenie tarczy:  $0^\circ \div 45^\circ$   
 Grubość ciętego materiału:  $45^\circ \rightarrow 42$  mm,  
 Grubość ciętego materiału:  $0^\circ \rightarrow 80$  mm  
 Wymiary wózka do formatowania:  $600 \times 410$  mm  
 Maks. długość cięcia: 1 250 mm  
 Przesuw tarczy: 220 mm  
 Masa: 182 kg

1. Korpus
2. Wyłącznik bezpieczeństwa
3. Zespół piły
4. Tylna szyna
5. Wózek kątowy
6. Osłona tarczy z odprowadzeniem

**Zadanie 17.**

Do podstawowych zasad bezpiecznej obsługi pilarek tarczowych podczas piłowania wąskich elementów z drewna należy

- A. kompletne ubranie robocze.
- B. ochraniacze wzroku i słuchu.
- C. stosowanie odpowiedniej piły.
- D. stosowanie popychaczy.

**Zadanie 18.**

Jak często operator obrabiarki do obróbki drewna (pilarki) powinien porównać wymiary wykonywanego elementu z wymiarami w dokumentacji?

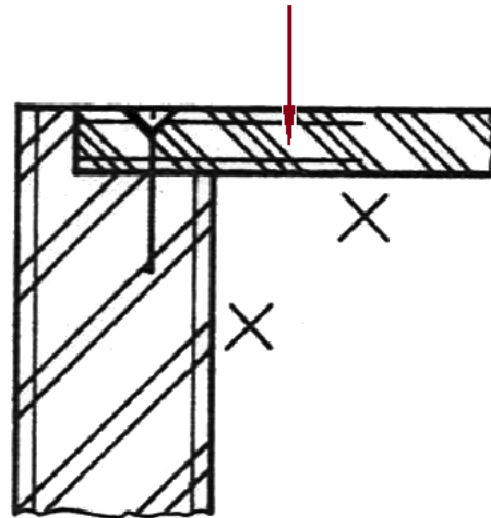
- A. Tylko dla pierwszego elementu.
- B. Co dziesiąty wykonany element.
- C. Co najmniej trzy razy na zmianę.
- D. Każdorazowo po wymianie narzędzia.



**Zadanie 19.**

Materiał drzewny przedstawiony graficznie, który na rysunku wskazuje strzałka to

- A. tarcica w przekroju poprzecznym.
- B. płyta wiórowa laminowana.
- C. płyta pilśniowa.
- D. sklejka.

**Zadanie 20.**

Materiał przedstawiony na rysunku to płyta

- A. HDF
- B. MDF
- C. stolarska pełna.
- D. stolarska komórkowa.

**Zadanie 21.**

Do sprawdzania wymiarów średnicy gniazd z dokładnością warsztatową należy zastosować

- A. taśmę mierniczą.
- B. przymiar składany.
- C. suwmiarkę uniwersalną.
- D. grubościomierz zegarowy.

**Zadanie 22.**

Podczas piłowania płyty wiórowej laminowanej na lewej powierzchni powstają wyrwania. Przyczyną może być

- A. za szybki posuw.
- B. duże stępienie piły.
- C. niska jakość płyty wiórowej.
- D. niewłaściwe ustawienie lub stępienie piły podcinającej.

**Zadanie 23.**

Przesunięcie położenia gniazda w nodze krzesła podczas wiercenia może być spowodowane

- A. stępieniem wiertła.
- B. poluzowaniem się ogranicznika.
- C. niewłaściwym ułożeniem elementu.
- D. różną twardością obrabianego materiału.

**Zadanie 24.**

Poprzeczne wyżłobienia na powierzchni elementów struganych na strugarce grubościowej w odległości ok. 150 mm od końców, świadczą o

- A. niejednakowym wysunięciu noża poza pobocznicę wału.
- B. zbyt wysokim podniesieniu ponad stół walców prowadzących.
- C. nadmiernym docisku listwy dociskowej i tylnego walca posuwowego.
- D. zbyt silnym docisku walca posuwowego przy małej grubości zdejmowanego materiału.

**Zadanie 25.**

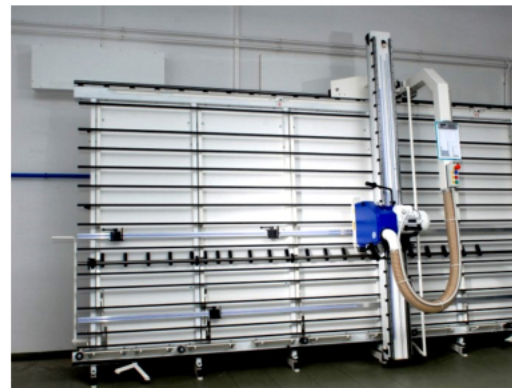
Urządzenie przedstawione na rysunku służy do

- A. szlifowania drewna.
- B. łączenia fornirów.
- C. posuwu materiału.
- D. nakładania kleju.

**Zadanie 26.**

Przedstawiona na rysunku obrabiarka jest przeznaczona do

- A. lakierowania elementów płytowych.
- B. piłowania materiałów płytowych.
- C. montażu mebli skrzyniowych.
- D. klejenia do szerokości.

**Zadanie 27.**

Czynność konserwująca części ruchome maszyn przedstawiona na rysunku to

- A. oliwienie.
- B. dokręcanie.
- C. smarowanie.
- D. odpowietrzanie.





**Zadanie 28.**

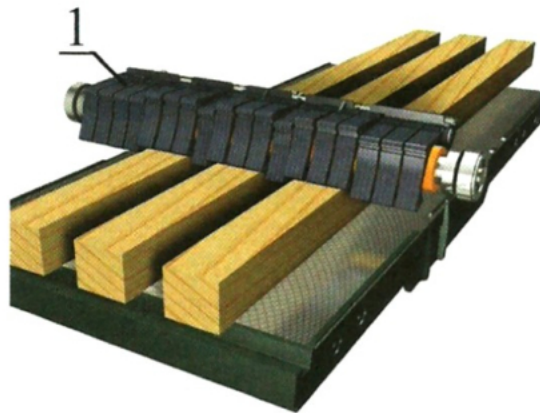
Diagnozowanie stanu maszyn i urządzeń to

- A. proces mający na celu określenie aktualnego (w momencie pomiaru) stanu technicznego maszyny, czyli jej sprawności lub niesprawności, stopnia zużycia podzespołów, wielkości uszkodzeń itp.
- B. obserwowanie wartości parametrów lub własności maszyny w trakcie normalnej jej eksploatacji lub w trakcie przeprowadzania procesu diagnostycznego.
- C. proces mający na celu ustalenie w jaki sposób zmieniały się stany podzespołów maszyny od pewnego określonego czasu do chwili obecnej.
- D. proces którego zadaniem jest określenie stanu maszyny w przyszłości od chwili obecnej.

**Zadanie 29.**

Brak elementu strugarki grubościowej oznaczonego na rysunku numerem 1 może spowodować

- A. odrzut elementu.
- B. zwiększony hałas.
- C. niedokładną obróbkę.
- D. zakleszczenie materiału.

**Zadanie 30.**

Które łożysko **nie wymaga** smarowania?

- A. Ślizgowe suche.
- B. Kulkowe oporowe.
- C. Baryłkowe dwurzędowe.
- D. Stożkowe jednorzędowe.

**Zadanie 31.**

Planowana przerwa w działaniu maszyny lub urządzenia, wynikająca z organizacji ich eksploatacji, jest określana jako

- A. zatrzymanie.
- B. wyłączenie.
- C. przestój.
- D. postój.

**Zadanie 32.**

Opór przy przesuwaniu ruchomego stołu w pilarce tarczowej (podczas ruchu jałowego) może być spowodowany

- A. zbyt ciasnym ustawieniem rolek mimośrodowych wózka.
- B. brakiem smarowania rolek tocznych.
- C. piłowaniem ciężkiego materiału.
- D. dużym oporem skrawania.

**Zadanie 33.**

Przywrócenie właściwości użytkowych części maszyn i urządzeń polega na

- A. remoncie.
- B. konserwacji.
- C. wymianie części.
- D. regeneracji części.

**Zadanie 34.**

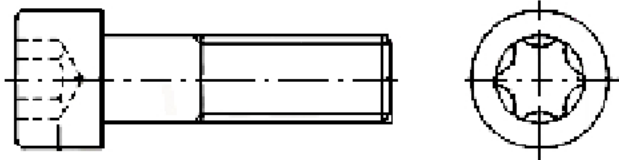
Koło zębate uległo zużyciu. Zęby w dorabianym nowym kole zębatym należy wykonać na

- A. szlifierce ostrzałce.
- B. tokarce uniwersalnej.
- C. frezarce obwiedniowej.
- D. wiertarce promieniowej.

**Zadanie 35.**

Do wkręcenia śruby przedstawionej na rysunku należy użyć klucza

- A. płaskiego.
- B. oczkowego.
- C. imbusowego.
- D. trzpieniowego Torx.

**Zadanie 36.**

Wał nożowy do strugarki grubościowej należy wykonać ze stali

- A. szybkotnącej.
- B. żaroodpornej.
- C. konstrukcyjnej.
- D. kwasoodpornej.

**Zadanie 37.**

Wskaż kolejność prac przy wykonywaniu naprawy zerwanej śruby.

- A. Nawiercenie, wykręcenie urwanej śruby, poprawienie gwintu, wkręcenie nowej śruby.
- B. Wykręcenie urwanej śruby, nawiercenie, poprawienie gwintu, wkręcenie nowej śruby.
- C. Wkręcenie nowej śruby, poprawienie gwintu, nawiercenie, wykręcenie urwanej śruby.
- D. Nawiercenie, poprawienie gwintu, wkręcenie nowej śruby, wykręcenie urwanej śruby.

**Zadanie 38.**

Gwint wewnętrzny wykonuje się przy użyciu

- A. wiertła.
- B. narzynki.
- C. rozwiertaka.
- D. gwintownika.

**Zadanie 39.**

Ocena jakości prac po remoncie maszyny lub urządzenia odbywa się na podstawie

- A. karty remontowej.
- B. karty technologicznej naprawy.
- C. warunków odbioru technicznego.
- D. dokumentacji techniczno-ruchowej.

**Zadanie 40.**

Urząd Dozoru Technicznego odnotowuje przeprowadzone przeglądy w księdze

- A. napraw i przeglądów.
- B. badań okresowych.
- C. napraw doraźnych.
- D. rewizyjnej.