

Nazwa kwalifikacji: **Diagnostowanie i naprawa motocykli**
 Oznaczenie kwalifikacji: **M.45**
 Wersja arkusza: **X**

M.45-X-17.06Czas trwania egzaminu: **60 minut**

EGZAMIN POTWIERDZAJĄCY KWALIFIKACJE W ZAWODZIE
Rok 2017
CZĘŚĆ PISEMNA

Instrukcja dla zdającego

1. Sprawdź, czy arkusz egzaminacyjny zawiera 11 stron. Ewentualny brak stron lub inne usterki zgłoś przewodniczącemu zespołu nadzorującego.
2. Do arkusza dołączona jest KARTA ODPOWIEDZI, na której w oznaczonych miejscach:
 - wpisz oznaczenie kwalifikacji,
 - zamaluj kratkę z oznaczeniem wersji arkusza,
 - wpisz swój numer PESEL*,
 - wpisz swoją datę urodzenia,
 - przyklej naklejkę ze swoim numerem PESEL.
3. Arkusz egzaminacyjny zawiera test składający się z 40 zadań.
4. Za każde poprawnie rozwiązane zadanie możesz uzyskać 1 punkt.
5. Aby zdać część pisemną egzaminu musisz uzyskać co najmniej 20 punktów.
6. Czytaj uważnie wszystkie zadania.
7. Rozwiązania zaznaczaj na KARCIE ODPOWIEDZI długopisem lub piórem z czarnym tuszem/atramentem.
8. Do każdego zadania podane są cztery możliwe odpowiedzi: A, B, C, D. Odpowiada im następujący układ krerek w KARCIE ODPOWIEDZI:

A	B	C	D
---	---	---	---

9. Tylko jedna odpowiedź jest poprawna.
10. Wybierz właściwą odpowiedź i zamaluj kratkę z odpowiadającą jej literą – np., gdy wybrałeś odpowiedź „A”:

<input checked="" type="checkbox"/>	B	C	D
-------------------------------------	---	---	---

11. Staraj się wyraźnie zaznaczać odpowiedzi. Jeżeli się pomylisz i błędnie zaznaczysz odpowiedź, otocz ją kółkiem i zaznacz odpowiedź, którą uważasz za poprawną, np.

<input checked="" type="checkbox"/>	B	C	<input checked="" type="checkbox"/>
-------------------------------------	---	---	-------------------------------------

12. Po rozwiązaniu testu sprawdź, czy zaznaczyłeś wszystkie odpowiedzi na KARCIE ODPOWIEDZI i wprowadziłeś wszystkie dane, o których mowa w punkcie 2 tej instrukcji.

Pamiętaj, że oddajesz przewodniczącemu zespołu nadzorującego tylko KARTĘ ODPOWIEDZI.

Powodzenia!

* w przypadku braku numeru PESEL – seria i numer paszportu lub innego dokumentu potwierdzającego tożsamość

Zadanie 1.

Motorower jest pojazdem o pojemności skokowej **nieprzekraczającej**

- A. 45 cm³, którego konstrukcja ogranicza prędkość jazdy do 45 km/h
- B. 45 cm³, którego konstrukcja ogranicza prędkość jazdy do 50 km/h
- C. 50 cm³, którego konstrukcja ogranicza prędkość jazdy do 45 km/h
- D. 50 cm³, którego konstrukcja ogranicza prędkość jazdy do 50 km/h

Zadanie 2.

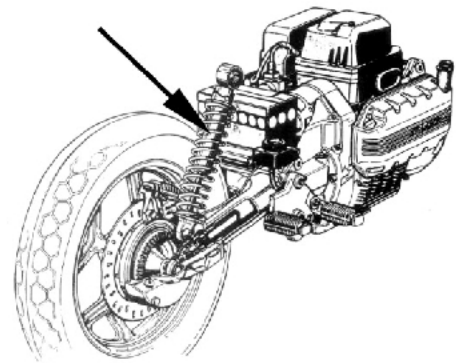
Który rodzaj motocykli charakteryzuje się dużymi rozmiarami, długim widelcem przednim oraz znaczną ilością chromowanych elementów?

- A. triale.
- B. skutery.
- C. choppersy.
- D. turystyczne.

Zadanie 3.

Na rysunku mechanizmów motocykla strzałką oznaczono

- A. drążek skrętny.
- B. zawieszenie sztywne.
- C. zawieszenie suwakowe.
- D. pojedynczy element resorująco-tłumiący.



Zadanie 4.

Który typ motocykla przedstawia rysunek?

- A. trial.
- B. enduro.
- C. żuźłowy.
- D. wyścigowy.



Zadanie 5.

Jeżeli w rzędowym silniku czterocylindrowym tzw. mijanka zaworów występuje w pierwszym cylindrze, to suw pracy występuje w cylindrze

- A. pierwszym.
- B. drugim.
- C. trzecim.
- D. czwartym.

Zadanie 6.

Zaletą kół szprychowych jest ich zdolność do

- A. amortyzacji.
- B. zmian charakterystyki.
- C. adaptacji do warunków.
- D. przenoszenia zwiększonych obciążeń.

Zadanie 7.

Zawieszenie typu twin shocks posiada

- A. jeden amortyzator.
- B. dwa amortyzatory.
- C. trzy amortyzatory.
- D. cztery amortyzatory.

Zadanie 8.

Przed przystąpieniem do pomiaru ciśnienia sprężania silnika motocyklowego należy

- A. wyregulować zawory.
- B. napęlić zbiornik paliwa.
- C. napęlić układ chłodzenia.
- D. wyregulować układ zapłonowy.

Zadanie 9.

Stopień zużycia amortyzatorów można sprawdzić poprzez wykonanie testu metodą

- A. Paskala.
- B. Eusama.
- C. areometryczną.
- D. refraktometryczną.

Zadanie 10.

Wraz z wymianą łańcucha napędowego należy wymienić

- A. olej w silniku.
- B. koła łańcuchowe.
- C. olej w skrzynce przekładniowej.
- D. pierścień uszczelniający wałka zdawczego.

Zadanie 11.

Zbyt duży luz zaworowy może powodować

- A. głośną pracę układu rozrządu.
- B. wypalenie przyłgni zaworu.
- C. wypalenie gniazda zaworowego.
- D. zużycie krzywki wałka rozrządu.

Zadanie 12.

Po wymianie przewodu hamulcowego należy zawsze

- A. wymienić płyn hamulcowy oraz odpowietrzyć układ.
- B. odłuszczyć klocki hamulcowe oraz uzupełnić płyn hamulcowy.
- C. sprawdzić szczelność układu oraz dotrzeć klocki hamulcowe.
- D. odpowietrzyć układ oraz sprawdzić poziom płynu hamulcowego.

Zadanie 13.

Układ ABS umożliwia

- A. skrócenie drogi hamowania.
- B. uproszczenie budowy układu hamulcowego.
- C. hamowanie w przypadku uszkodzenia jednego obwodu.
- D. utrzymanie kierowności motocykla w czasie gwałtownego hamowania.

Zadanie 14.

Oblicz koszt wykonania przeglądu motocykla, jeżeli koszt części i materiałów wynosi 400 zł, koszt robocizny 300 zł oraz udzielono rabatu w wysokości 15% na części i 10% na robociznę.

- A. 610 zł
- B. 615 zł
- C. 640 zł
- D. 700 zł

Zadanie 15.

Naprawa zużytej tarczy hamulcowej polega

- A. na toczeniu.
- B. na wymianie.
- C. na napawaniu.
- D. na szlifowaniu.

Zadanie 16.

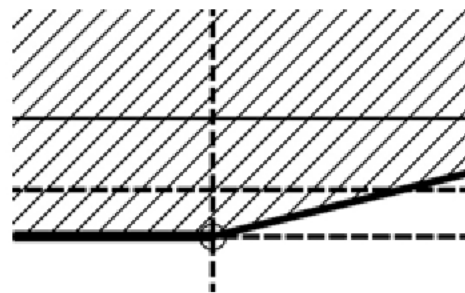
Diagnostyka układu rozruchowego polega na pomiarze

- A. prądu akumulatora bez obciążenia.
- B. prądu akumulatora pod obciążeniem.
- C. napięcia akumulatora bez obciążenia.
- D. napięcia akumulatora pod obciążeniem.

Zadanie 17.

Na rysunku przedstawiono uzyskaną granicę światła reflektora. Uzyskany wynik świadczy

- A. o braku żarówki światła mijania.
- B. o konieczności wymiany reflektora.
- C. o prawidłowym ustawieniu reflektora.
- D. o zużyciu żarówki światła drogowego.

**Zadanie 18.**

Powiększony luz osiowy pierścienia zgarniającego w rowku tłoka silnika czterosuwowego może powodować

- A. wypalenie denka tłoka.
- B. zwiększenie ciśnienia sprężania.
- C. zwiększone zużycie oleju silnikowego.
- D. drgania i wibrację tłoka przy wysokich obrotach.

Zadanie 19.

Przyjmując motocykl do naprawy, należy uzgodnić z klientem

- A. zakres naprawy, przewidywaną cenę oraz liczbę kilometrów do obniżenia.
- B. termin odbioru motocykla, przewidywaną cenę oraz ilość paliwa do zużycia.
- C. zakres naprawy, sposób kontaktu, termin zakończenia prac i przewidywaną cenę.
- D. rodzaj stosowanych części, przewidywaną cenę oraz liczbę kilometrów do obniżenia.

Zadanie 20.

Którą nazwę nosi urządzenie służące do synchronizacji gaźników?

- A. Barometr.
- B. Sonometr.
- C. Manometr.
- D. Wakuometr.

Zadanie 21.

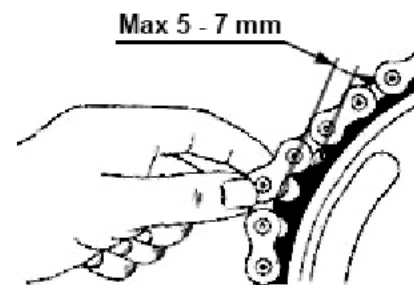
Program diagnostyczny ESI[tronic] Bike pozwala wykonać pełną diagnostykę

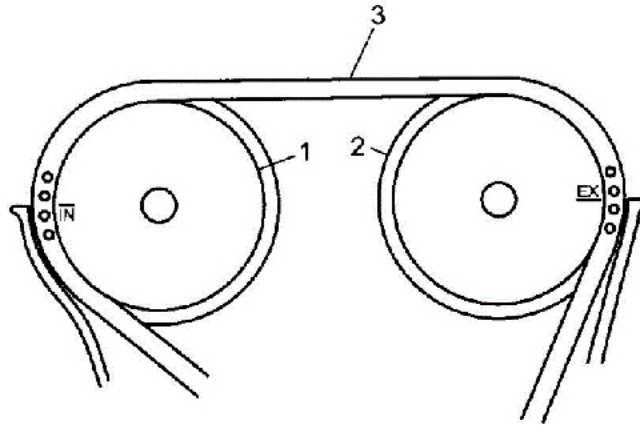
- A. motocykli i skuterów.
- B. samochodów ciężarowych i quadów.
- C. samochodów osobowych i motocykli.
- D. samochodów dostawczych i skuterów.

Zadanie 22.

Na rysunku przedstawiono sposób

- A. czyszczenia ogniw łańcucha.
- B. prawidłowego napięcia łańcucha.
- C. smarowania łańcucha napędowego.
- D. określenia zużycia łańcucha napędowego.



Zadanie 23.

W przedstawionym schemacie dokumentacji serwisowej poszczególne cyfry oznaczają:

- A. 1 - koło wału korbowego, 2 - koło wałka rozrządu, 3 - łańcuch rozrządu.
- B. 1 - koło wałka rozrządu, 2 - koło wału korbowego, 3 - łańcuch rozrządu.
- C. 1 - koło wałka ssącego, 2 - koło wałka wylotowego, 3 - łańcuch rozrządu.
- D. 1 - koło wałka wylotowego, 2 - koło wałka ssącego, 3 - łańcuch rozrządu.

Zadanie 24.

Regeneracja głowicy z zużytymi gniazdami i prowadnicami zaworowymi polega na wymianie tych elementów wraz

- A. z docieraniem prowadnic.
- B. ze szlifowaniem prowadnic.
- C. ze szlifowaniem trzonek zaworowych.
- D. z frezowaniem gniazd i docieraniem zaworów.

Zadanie 25.

Które narzędzie służy do demontażu łożyska tocznego z nieprzelotowego otworu?



A.



B.



C.



D.

Zadanie 26.

Przedstawione na zdjęciu narzędzie służy

- A. do wymiany łożysk tocznych.
- B. do skrobania czopów wałka rozrządu.
- C. do skrobania czopów wału korbowego.
- D. do wymiany płytki regulacji luzu zaworowego.



Zadanie 27.

Podczas montażu tłoka do cylindra należy użyć

- A. prasy śrubowej.
- B. opaski ściskającej.
- C. młotka udarowego.
- D. czujnika zegarowego.

Zadanie 28.

W silniku dwusuwowym zamki pierścieni tłokowych powinny być rozmieszczone

- A. co 120° .
- B. co 180° .
- C. zgodnie z zamkami panewek.
- D. na kołeczkach zabezpieczających.

Zadanie 29.

Jakość naprawy układu chłodzenia należy sprawdzić poprzez kontrolę

- A. osiąarów silnika.
- B. osiąarów motocykla.
- C. zużycia oleju silnikowego.
- D. temperatury i poziomu płynu chłodzącego.

Zadanie 30.

Po wymianie łańcucha rozrzędu w czterocyndrowym silniku motocyklowym w celu kontroli poprawności naprawy należy wykonać

- A. dwa obroty tylnym kołem.
- B. dwa obroty wałka rozrzędu.
- C. dwa obroty wału korbowego.
- D. jeden obrót wału korbowego.

Zadanie 31.

Skuteczność naprawy układu hamulcowego należy sprawdzić

- A. poprzez użycie wakuometru.
- B. w przypadku uwag właściciela.
- C. poprzez użycie opóźniomierza.
- D. tylko w przypadku wystąpienia problemów.

Zadanie 32.

Badanie tłumienia amortyzatorów należy poprzedzić

- A. wymianą sprężyn.
- B. wymianą amortyzatorów.
- C. opróżnieniem zbiornika paliwa.
- D. wyregulowaniem ciśnienia w ogumieniu.

Zadanie 33.

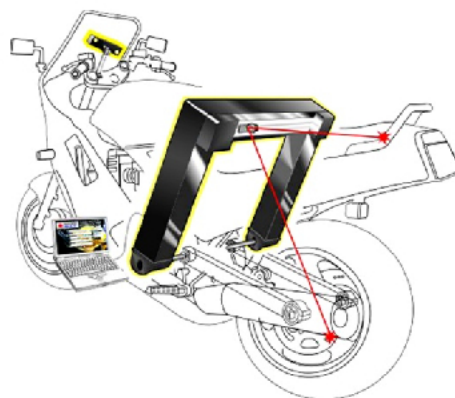
Przyczyną „strzelania w gaźnik” może być zbyt

- A. uboga mieszanka, zbyt późny zapłon.
- B. uboga mieszanka, zbyt wczesny zapłon.
- C. bogata mieszanka, zbyt wczesny zapłon.
- D. wczesny zapłon, wypalony zawór wydechowy.

Zadanie 34.

Na rysunku przedstawiono wyposażenie

- A. do diagnostyki oświetlenia.
- B. do badania osiągow motocykla.
- C. do pomiaru geometrii motocykla.
- D. do diagnostyki układu hamulcowego.

**Zadanie 35.**

Podczas montażu zespołów motocykla nakrętki samohamowne

- A. zastępuje się zwykłymi.
- B. zawsze wymienia się na nowe.
- C. wymienia się przy kolejnym demontażu.
- D. zastępuje się nakrętkami o mniejszym skoku gwintu.

Zadanie 36.

Przyjmując motocykl do naprawy, odbiera się od właściciela na czas naprawy

- A. polisę AC.
- B. polisę OC.
- C. kartę pojazdu.
- D. umowę użyczenia.

Zadanie 37.

Nazwa	Cena zł
Tarcza hamulcowa	200,00
Klocki hamulcowe	150,00
Wymiana klocków hamulcowych	100,00
Wymiana tarczy hamulcowej	50,00
Kontrola wykonania naprawy	50,00

Ustal na podstawie danych przedstawionych w tabeli koszt wymiany tarczy i klocków hamulcowych przedniego koła.

- A. 350,00 zł
- B. 400,00 zł
- C. 500,00 zł
- D. 550,00 zł

Zadanie 38.

Podczas demontażu sprężyny zawieszenia należy użyć

- A. łyżek do opon.
- B. ściągacza do sprężyn.
- C. podnośnika śrubowego.
- D. poduszki pneumatycznej.

Zadanie 39.

Naprawa stożkowej przekładni głównej motocykla polega na wymianie koła

- A. talerzowego i zębniaka.
- B. słonecznego i zębniaka.
- C. słonecznego i talerzowego.
- D. koronowego oraz sworzni satelitów.

Zadanie 40.

Na rysunku przedstawiono zawieszenie typu

- A. duolever.
- B. upside-down.
- C. wahaczowego.
- D. teleskopowego klasycznego.

