

Nazwa kwalifikacji: **Organizacja i nadzorowanie procesów produkcji maszyn i urządzeń**
 Oznaczenie kwalifikacji: **M.44**
 Wersja arkusza: **X**

M.44-X-19.01Czas trwania egzaminu: **60 minut**

EGZAMIN POTWIERDZAJĄCY KWALIFIKACJE W ZAWODZIE
Rok 2019
CZĘŚĆ PISEMNA

Instrukcja dla zdającego

1. Sprawdź, czy arkusz egzaminacyjny zawiera 9 stron. Ewentualny brak stron lub inne usterki zgłoś przewodniczącemu zespołu nadzorującego.
2. Do arkusza dołączona jest KARTA ODPOWIEDZI, na której w oznaczonych miejscach:
 - wpisz oznaczenie kwalifikacji,
 - zamaluj kratkę z oznaczeniem wersji arkusza,
 - wpisz swój numer PESEL*,
 - wpisz swoją datę urodzenia,
 - przyklej naklejkę ze swoim numerem PESEL.
3. Arkusz egzaminacyjny zawiera test składający się z 40 zadań.
4. Za każde poprawnie rozwiązane zadanie możesz uzyskać 1 punkt.
5. Aby zdać część pisemną egzaminu musisz uzyskać co najmniej 20 punktów.
6. Czytaj uważnie wszystkie zadania.
7. Rozwiązania zaznaczaj na KARCIE ODPOWIEDZI długopisem lub piórem z czarnym tuszem/atramentem.
8. Do każdego zadania podane są cztery możliwe odpowiedzi: A, B, C, D. Odpowiada im następujący układ krerek w KARCIE ODPOWIEDZI:

A	B	C	D
---	---	---	---

9. Tylko jedna odpowiedź jest poprawna.
10. Wybierz właściwą odpowiedź i zamaluj kratkę z odpowiadającą jej literą – np., gdy wybrałeś odpowiedź „A”:

■	B	C	D
---	---	---	---

11. Staraj się wyraźnie zaznaczać odpowiedzi. Jeżeli się pomylisz i błędnie zaznaczysz odpowiedź, otocz ją kółkiem i zaznacz odpowiedź, którą uważasz za poprawną, np.

○■	B	C	■
----	---	---	---

12. Po rozwiązaniu testu sprawdź, czy zaznaczyłeś wszystkie odpowiedzi na KARCIE ODPOWIEDZI i wprowadziłeś wszystkie dane, o których mowa w punkcie 2 tej instrukcji.

Pamiętaj, że oddajesz przewodniczącemu zespołu nadzorującego tylko KARTĘ ODPOWIEDZI.

Powodzenia!

* w przypadku braku numeru PESEL – seria i numer paszportu lub innego dokumentu potwierdzającego tożsamość

Zadanie 1.

Dokumentem zawierającym wyszczególnienie stanowiska roboczego, liczby i kolejności zabiegów, a także warunki obróbki w poszczególnych zabiegach oraz wykaz niezbędnych pomocy do wykonania operacji jest

- A. instrukcja obróbki.
- B. karta technologiczna.
- C. karta normowania czasu.
- D. instrukcja uzbrojenia obrabiarki.

Zadanie 2.

Naprężenia w profilu zginanym momentem $M = 200 \text{ Nm}$, przy wskaźniku wytrzymałości na zginanie równym 1000 mm^3 , wynoszą

- A. 0,2 MPa
- B. 2,0 MPa
- C. 20,0 MPa
- D. 200,0 MPa

Zadanie 3.

Pręt o przekroju poprzecznym równym 50 mm^2 rozciągany osiową siłą wynoszącą 5 kN poddawany jest naprężeniom rozciągającym o wartości

- A. 1 MPa
- B. 25 MPa
- C. 100 MPa
- D. 250 MPa

Zadanie 4.

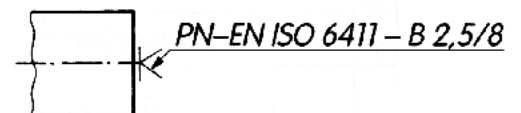
Skrajne położenia elementów ruchomych na rysunku technicznym maszynowym rysuje się linią

- A. falistą grubą.
- B. ciągłą grubą.
- C. ciągłą cienką.
- D. dwupunktową cienką.

Zadanie 5.

W procesie technologicznym obróbki wałka przedstawionego na rysunku należy zaplanować operację

- A. usunięcia nakiełka.
- B. wykonania nakiełka łukowego B 2,5/8.
- C. wykonania stożka o wymiarach $\phi 2,5 \times L8$.
- D. powiercania otworu osiowego $\phi 2,5$ na długości 8 mm .



Zadanie 6.

Chropowatość powierzchni wałka równą $Ra = 0,16 \mu m$ można uzyskać poprzez

- A. szlifowanie.
- B. radełkowanie.
- C. toczenie wykańczające.
- D. frezowanie obwiedniowe.

Zadanie 7.

Która z wymienionych czynności **nie wchodzi** w zakres demontażu maszyny?

- A. Odłączanie instalacji zewnętrznych.
- B. Rozwiercanie tulei łożysk ślizgowych.
- C. Odsysanie smarów z węzłów kinematycznych.
- D. Wyciąganie elementów zabezpieczających i ustalających.

Zadanie 8.

Dopasowanie części maszyn podczas ich montażu w celu otrzymania ścisłego przylegania powierzchni współpracujących uzyskuje się poprzez

- A. docieranie.
- B. honowanie.
- C. gratowanie.
- D. dogładzanie.

Zadanie 9.

Siódmą klasę dokładności wymiarowej otworu można uzyskać poprzez zastosowanie

- A. pogłębiaczy.
- B. nawiertaków.
- C. rozwiertaków.
- D. wiertel krętych.

Zadanie 10.

Kształtowanie elementów z węglików spiekanych najlepiej jest przeprowadzić poprzez

- A. odlewanie.
- B. odkuwanie.
- C. obróbkę plastyczną.
- D. obróbkę elektroerozyjną.

Zadanie 11.

Która z wymienionych obróbek jest stosowana do wykańczania uzębień kół zębatach po ich utwardzeniu?

- A. Toczenie.
- B. Frezowanie.
- C. Szlifowanie.
- D. Nagniatanie.

Zadanie 12.

Tłoki silników spalinowych wytwarza się zwykle

- A. ze stali.
- B. z żeliwa.
- C. z siluminu.
- D. z duraluminium.

Zadanie 13.

Części maszyn odporne na korozję, charakteryzujące się wysoką wytrzymałością, przy jak najmniejszej masie należy wykonać

- A. ze stopu cyny.
- B. z żeliwa szarego.
- C. z czystego aluminium.
- D. ze stopu tytanu z aluminium.

Zadanie 14.

Z którego materiału wykonuje się elementy współpracujące w łożyskach tocznych?

- A. Z brązu cynowego.
- B. Ze stopu ołowiowego.
- C. Ze stali niskowęglowej.
- D. Ze stali o specjalnych własnościach.

Zadanie 15.

W celu uzyskania większej twardości stali, przy możliwie jak najmniejszych naprężeniach, stosuje się

- A. studzenie w oleju.
- B. hartowanie zwykłe.
- C. hartowanie stopniowe.
- D. wyżarzanie rekrytalizujące.

Zadanie 16.

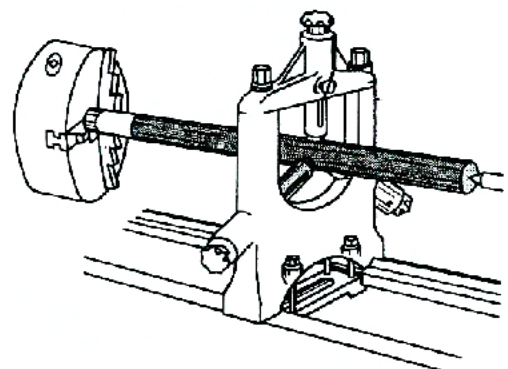
Nawęglanie polega na wzbogacaniu w węgiel

- A. powierzchniowej warstwy stali niskowęglowej (do 0,25% C).
- B. powierzchniowej warstwy stali wysokowęglowej (powyżej 0,7% C).
- C. całej objętości części wykonanych ze stali niskowęglowej (do 0,25% C).
- D. całej objętości części wykonanych ze stali wysokowęglowej (powyżej 0,7% C).

Zadanie 17.

Którą czynność przedstawiono na rysunku?

- A. Podpieranie wałka podtrzymką.
- B. Radelkowanie powierzchni wałka.
- C. Pomiar bicia promieniowego wałka.
- D. Osiowanie wałka metodą trzypunktową.



Zadanie 18.

Zadaniem inhibitorów korozji **nie jest**

- A. hamowanie procesów korozyjnych.
- B. usuwanie produktów korozji (rdzy).
- C. wypieranie wody z powierzchni chronionej.
- D. tworzenie warstwy ochronnej na powierzchni metalu.

Zadanie 19.

Kolejnymi etapami trwałego zabezpieczenia przed korozją żeliwnego korpusu tokarki stojącej w hali produkcyjnej są:

- A. wyżarzanie, czyszczenie, cynkowanie, pokrycie emalią.
- B. szlifowanie, pokrycie podkładem antykorozyjnym, pokrycie warstwą bitumiczną.
- C. czyszczenie, odtłuszczenie, pokrycie podkładem antykorozyjnym, pokrycie emalią.
- D. czyszczenie, pokrycie emulsją olejową, pokrycie podkładem antykorozyjnym, pokrycie emalią.

Zadanie 20.

Zabezpieczenie powierzchni elementów stalowych przed korozją za pomocą powłoki galwanicznej polega na

- A. zanurzeniu elementów w stopionym metalu.
- B. natryśnięciu ciekłego metalu na powierzchnię elementu.
- C. dyfuzji gazowej tlenków metalu na powierzchnię elementu.
- D. elektrolitycznym nałożeniu warstwy metalu na powierzchnię elementu.

Zadanie 21.

Przedstawiony symbol graficzny stosowany na rysunkach zabiegowych jest oznaczeniem

- A. kła obrotowego.
- B. podpory ruchomej.
- C. uchwytu magnetycznego.
- D. uchwytu szczękowego samocentrującego.

**Zadanie 22.**

Które z wymienionych części maszyn kreskuje się na przekrojach rysunkowych?

- A. Nity w połączeniach nitowych.
- B. Kliny w połączeniach klinowych.
- C. Nakładki w połączeniach nitowych.
- D. Sworznie w połączeniach sworzniowych.

Zadanie 23.

Kłady miejscowe przekrojów rysuje się linią

- A. grubą ciągłą.
- B. cienką ciągłą.
- C. grubą punktową.
- D. cienką punktową.

Zadanie 24.

Aby jednoznacznie zdefiniować okrąg i jego położenie na płaszczyźnie rysunku w programie CAD, wystarczy podać

- A. współrzędne symetralnej.
- B. promień i punkt środkowy.
- C. dwa punkty leżące na obwodzie.
- D. średnicę i jeden punkt leżący na obwodzie.

Zadanie 25.

Przy pomocy drukarki A3 **nie jest możliwe** drukowanie rysunków formatu

- A. A2
- B. A4
- C. A5
- D. B5

Zadanie 26.

Normy rysunkowe ISO wydawane są przez

- A. Niemiecki Instytut Normalizacyjny.
- B. Europejski Komitet Normalizacyjny.
- C. Międzynarodową Organizację Normalizacyjną.
- D. Amerykański Narodowy Instytut Standaryzacyjny.

Zadanie 27.

Największy koszt przygotowania produkcji, przy najmniejszym koszcie jednostkowym wyrobu, występuje w produkcji

- A. jednostkowej.
- B. małoseryjnej.
- C. seryjnej.
- D. masowej.

Zadanie 28.

Produkcja jednostkowa charakteryzuje się

- A. stosowaniem obrabiarek specjalnych i linii obróbkowych.
- B. stosowaniem kontroli wymiarowej opartej na sprawdzianach.
- C. uproszczonym opracowaniem technologii opisanej zwykle tylko w kartach technologicznych.
- D. bardzo szczegółowym opracowaniem procesów technologicznych i dokumentacji z nią związanej.

Zadanie 29.

Na podstawie danych przedstawionych w tabeli oblicz koszt wyprodukowania jednej części na frezarce, zakładając, że czas jej wykonania wynosi 15 minut, a stawka za godzinę pracy operatora maszyny wynosi 40,00 zł. Liczba elementów w partii produkcyjnej wynosi 100 szt.

- A. 15,48 zł
- B. 27,00 zł
- C. 33,00 zł
- D. 57,00 zł

Lp.	Wyszczególnienie kosztów	Kwota [zł]
1.	Koszt materiału na partię	1 000,00
2.	Koszt amortyzacji obrabiarki na partię	500,00
3.	Koszt energii na 1 godzinę pracy obrabiarki	8,00

Zadanie 30.

Kątomierz uniwersalny z 12 kreskami na noniuszu umożliwi odczyt pomiaru z dokładnością

- A. 5''
- B. 5'
- C. 15'
- D. 0,5°

Zadanie 31.

Ocenę wartości parametru Ra lub Rz, płaszczyzny obrabianej skrawaniem, można przeprowadzić za pomocą

- A. szczelinomierzy.
- B. płytek wzorcowych.
- C. czujnika zegarowego.
- D. wzorców chropowatości.

Zadanie 32.

Ile wynosi czas wykonania operacji obróbkowej „t”, jeżeli partia obróbkowa liczy $n = 18$ sztuk, czas jednostkowy $t_j = 0,1$ godz., a czas przygotowawczo-zakończeniowy $t_{pz} = 0,6$ godz.?

Skorzystaj z zależności: $t = (t_{pz}/n) + t_j$

- A. 5 minut.
- B. 8 minut.
- C. 45 minut.
- D. 100 minut.

Zadanie 33.

Przedstawiony na rysunku przyrząd służy do

- A. zamykania nitów.
- B. wycinania otworów.
- C. montażu łożysk tocznych.
- D. sprawdzania średnicy otworów.



Zadanie 34.

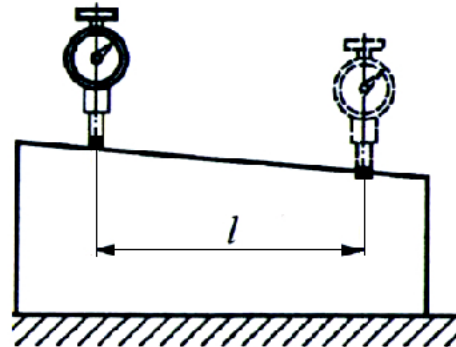
Sprawdzenie poprawności wskazań mikrometru można wykonać z użyciem

- A. manometru.
- B. profilometru.
- C. szczelinomierza.
- D. płytek wzorcowych.

Zadanie 35.

Na schemacie przedstawiono sposób wykorzystania czujnika zegarowego do pomiaru

- A. długości elementu.
- B. odchyłki prostoliniowości.
- C. chropowatości powierzchni.
- D. odchyłki równoległości płaszczyzn.

**Zadanie 36.**

Ciągłość przewodu elektrycznego zasilającego maszynę lub urządzenie obróbkowe należy sprawdzić

- A. omomierzem.
- B. watomierzem.
- C. woltomierzem.
- D. amperomierzem.

Zadanie 37.

Przeгляд techniczny urządzenia **nie obejmuje**

- A. diagnostyki.
- B. konserwacji.
- C. regulacji części.
- D. remontu generalnego.

Zadanie 38.

Rozruch próbny remontowanej tokarki CNC może odbyć się

- A. bez założenia osłon i urządzeń zabezpieczających.
- B. tylko w obecności tokarza pracującego na tej maszynie.
- C. po sprawdzeniu maszyny przez pracownika Urzędu Dozoru Technicznego.
- D. po założeniu wszystkich elementów zabezpieczających (obudowy, osłony).

Zadanie 39.

Który z piktogramów oznacza substancję chemiczną o wysokiej toksyczności dla organizmu człowieka?



A.



B.



C.



D.

Zadanie 40.

Zakład mechaniczny wytwarzający odpady w postaci zużytych emulsji wodno-olejowych, może

- A. używać je do impregnacji konstrukcji drewnianych.
- B. składować je czasowo do czasu ich przekazania do utylizacji.
- C. wylewać je w niewielkich ilościach do kanalizacji komunalnej.
- D. utylizować je na terenie firmy w rozsączających oczyszczalniach ścieków.